



# WaveRunner XLT1200



- (E) SERVICE MANUAL**
- (F) MANUEL D'ENTRETIEN**
- (D) WARTUNGSHANDBUCH**
- (ES) MANUAL DE SERVICIO**

460068

F0V-28197-2D-C1

---

## NOTICE

This manual has been prepared by Yamaha primarily for use by Yamaha dealers and their trained mechanics when performing maintenance procedures and repairs to Yamaha equipment. It has been written to suit the needs of persons who have a basic understanding of the mechanical and electrical concepts and procedures inherent in the work, for without such knowledge attempted repairs or service to the equipment could render it unsafe or unfit for use.

Because Yamaha has a policy of continuously improving its products, models may differ in detail from the descriptions and illustrations given in this publication. Use only the latest edition of this manual. Authorized Yamaha dealers are notified periodically of modifications and significant changes in specifications and procedures, and these are incorporated in successive editions of this manual.

A10001-0\*

**WaveRunner XLT1200  
SERVICE MANUAL  
©2001 by Yamaha Motor Co., LTD.  
1st Edition, January 2001  
All rights reserved.  
Any reprinting or unauthorized use  
without the written permission of  
Yamaha Motor Co., LTD.  
is expressly prohibited.  
Printed in Japan**

**AVIS**

Ce manuel a été préparé par Yamaha principalement à l'intention des concessionnaires Yamaha et de leurs mécaniciens qualifiés afin de les assister lors de l'entretien et la réparation des produits Yamaha. Ce manuel est destiné à des personnes possédant les connaissances de base en mécanique et en électricité sans lesquelles l'exécution de réparations ou d'entretiens peut rendre les machines impropres ou dangereuses à l'emploi.

Yamaha s'efforce en permanence d'améliorer ses produits. Par conséquent, il se peut que les modèles diffèrent légèrement des descriptions et illustrations de ce manuel. Les modifications et les changements significatifs dans les caractéristiques ou les procédés sont notifiés à tous les concessionnaires Yamaha et sont publiés dans les éditions ultérieures de ce manuel.

A10001-0\*

**WaveRunner XLT1200**  
**MANUEL D'ENTRETIEN**  
 ©2001 Yamaha Motor Co., Ltd.  
 1ère Edition, janvier 2001  
 Tous droits réservés.  
 Toute réimpression ou utilisation  
 sans la permission écrite de la  
 Yamaha Motor Co., Ltd.  
 est formellement interdite.  
 Imprimé au Japon

**ANMERKUNG**

Dieses Handbuch wurde von Yamaha vorrangig für Yamaha-Vertragshändler und deren qualifizierte Mechaniker geschrieben, um sie bei der Durchführung von Wartungs- und Reparaturarbeiten an Yamaha-Motoren zu unterstützen. Es werden Grundkenntnisse der mechanischen und elektrischen Wirkungsweise und der Arbeitsverfahren vorausgesetzt, denn ohne diese Grundkenntnisse versuchte Wartungs- und Reparaturarbeiten machen das Produkt eher unsicher oder sogar gebrauchsunfähig.

Yamaha ist stets bestrebt, ihre Produkte ständig zu verbessern. Einzelne Modelle können im Detail von den hier enthaltenen Beschreibungen und Abbildungen abweichen. Benutzen Sie immer nur die neueste Ausgabe dieses Handbuchs. Autorisierte Yamaha-Vertragshändler werden regelmäßig vorab über Modifikationen und wesentliche Änderungen der technischen Daten und Verfahren unterrichtet, die in der jeweils nächsten Ausgaben dieses Handbuchs eingearbeitet werden.

A10001-0\*

**WaveRunner XLT1200**  
**WARTUNGSHANDBUCH**  
 ©2001 Yamaha Motor Co., Ltd.  
 1. Ausgabe, Januar 2001  
 Sämtliche Rechte vorbehalten.  
 Die drucktechnische  
 Wiedergabe und unberechtigte  
 Verwendung ist ohne  
 ausdrückliche schriftliche  
 Genehmigung seitens der  
 Yamaha Motor Co., Ltd  
 nicht gestattet.  
 Gedruckt in Japan

**ADVERTENCIA**

Este manual ha sido preparado por Yamaha principalmente para que lo empleen los concesionarios Yamaha y sus mecánicos cualificados al llevar a cabo los procedimientos de mantenimiento y de reparación de los equipos Yamaha. Se ha escrito para adaptarlo a las necesidades de las personas que ya tienen un conocimiento básicos de los conceptos mecánicos y eléctricos y de los procedimientos inherentes al trabajo, porque sin tales conocimientos las reparaciones o el servicio del equipo podría dejar el equipo inseguro o inadecuado para la utilización.

Puesto que Yamaha sigue una política de mejora continua de sus productos, los modelos pueden diferir en detalles de las descripciones e ilustraciones dadas en esta publicación. Emplee sólo la última edición de este manual. Se notifica periódicamente a los concesionarios autorizados Yamaha sobre las modificaciones y cambios importantes en las especificaciones y procedimientos, y tales cambios se incorporan en las ediciones subsiguientes de este manual.

A10001-0\*

**WaveRunner XLT1200**  
**MANUAL DE SERVICIO**  
 ©2001, Yamaha Motor Co., Ltd.  
 1ª edición, enero 2001  
 Reservados todos los derechos.  
 Se prohíbe expresamente toda  
 reimpresión o utilización no  
 autorizada de este manual sin el  
 consentimiento por escrito de  
 Yamaha Motor Co., Ltd.  
 Impreso en Japón

---

## HOW TO USE THIS MANUAL

### MANUAL FORMAT

All of the procedures in this manual are organized in a sequential, step-by-step format. The information has been compiled to provide the mechanic with an easy to read, handy reference that contains comprehensive explanations of all disassembly, repair, assembly, and inspection operations.

In this revised format, the condition of a faulty component will precede an arrow symbol and the course of action required will follow the symbol, e.g.,

- Bearings  
Pitting/scratches → Replace.

To assist you in finding your way through this manual, the section title and major heading is given at the top of every page.

### ILLUSTRATIONS

The illustrations within this service manual represent all of the designated models.

### CROSS REFERENCES

The cross references have been kept to a minimum. Cross references will direct you to the appropriate section or chapter.



## UTILISATION DU MANUEL

### FORMAT DU MANUEL

Toutes les procédures décrites dans ce manuel sont organisées de manière séquentielle, pas à pas. Les informations ont été rassemblées afin de fournir au mécanicien une référence simple à lire et pratique qui comporte néanmoins toutes les explications nécessaires au démontage, à la réparation, au montage et à l'inspection.

Dans cette forme revue, l'état d'un composant défectueux précédera une flèche symbolisée et la procédure à mettre en oeuvre suivra le symbole, par ex,

- Roulements  
Corrosion/endomagement →  
Remplacer.

Pour vous orienter dans ce manuel, le Titre de section et le Principal intitulé sont indiqués sur chaque page.

### ILLUSTRATIONS

Les illustrations dans ce manuel d'entretien représentent tous les modèles désignés.

### REFERENCES

Elles ont été réduites au minimum. Elles vous renvoient à la partie ou au chapitre approprié.

## ZUR VERWENDUNG DIESES HANDBUCHS

### AUFBAU

Alle Verfahren in diesem Handbuch sind in logischer Reihenfolge Schritt für Schritt erklärt. Es sollte auf diese Weise ein leicht zu lesendes, bequem zu handhabendes Referenzmaterial geboten werden, in dem alle Demontagen, Reparaturen, Zusammenbau- und Inspektionsarbeiten ausführlich beschrieben sind.

In dieser abgeänderten Form erscheint nach dem möglicherweise fehlerhaften Zustand eines Teils ein Pfeil und die erforderliche Gegenmaßnahme. Bsp:

- Lager  
Lochfraß/Beschädigung →  
Ersetzen.

Um das Auffinden von gewünschten Stellen im Handbuch zu erleichtern, steht oben auf jeder Seite der Titel des Kapitels und des Abschnitts.

### ILLUSTRATIONEN

Die Illustrationen in diesem Wartungshandbuch beziehen sich auf alle bezeichneten Modelle.

### QUERVERWEISE

Querverweise sind auf ein Minimum beschränkt worden und weisen auf die betreffenden Abschnitte oder Kapitel.

## COMO UTILIZAR ESTE MANUAL

### FORMATO DEL MANUAL

Todos los procedimientos de este manual se han preparado de forma secuencial, paso a paso. La información ha sido compilada con el fin de ofrecer al mecánico una referencia útil y de fácil lectura que contiene amplias explicaciones de todas las operaciones de desmontaje, reparación, montaje e inspección.

En este formato revisado, la condición de un componente averiado irá precedida de un símbolo de flecha y el curso de la acción requerida seguirá al símbolo, por ejemplo:

- Cojinetes  
Picado/daños → Reemplazar.

Para ayudarle a orientarse a través de este manual, en la parte superior de cada página figuran el título de la sección y el encabezamiento principal.

### ILUSTRACIONES

Las ilustraciones de este manual de servicio corresponden a todos los modelos mencionados.


### REFERENCIAS

Las referencias se han reducido al mínimo. Éstas le remitirán directamente a la sección o al capítulo correspondiente.

---

## IMPORTANT INFORMATION

In this Service Manual particularly important information is distinguished in the following ways.

 The Safety Alert Symbol means ATTENTION! BECOME ALERT! YOUR SAFETY IS INVOLVED!

### **WARNING**

**Failure to follow WARNING instructions could result in severe injury or death to the machine operator, passenger(s), a bystander, or a person inspecting or repairing the watercraft.**

---

### **CAUTION:**

**A CAUTION indicates special precautions that must be taken to avoid damage to the watercraft.**

---

### **NOTE:**

A NOTE provides key information to make procedures easier or clearer.

---

### **IMPORTANT:**

This part has been subjected to change of specification during production.

---

**INFORMATIONS IMPORTANTES**

Les informations particulièrement importantes contenues dans ce manuel d'entretien sont signalées de diverses manières.

⚠ Le symbole d'alerte sécurité signifie ATTENTION! SOYEZ ATTENTIF! VOTRE SECURITE EST MENACEE!

**⚠ AVERTISSEMENT**

Le non-respect d'une instruction AVERTISSEMENT peut entraîner de graves blessures, voire même la mort, pour le pilote, le(s) passager(s), un spectateur ou la personne inspectant ou réparant le scooter.

**ATTENTION:**

ATTENTION indique les consignes qui doivent être respectées afin d'éviter d'endommager le scooter nautique.

**N.B.:**

N.B. donne des informations importantes qui facilitent et expliquent les différentes opérations.

**IMPORTANT:**

Les spécifications de cette partie ont subi des modifications au cours de la production.

**WICHTIGE INFORMATIONEN**

In diesem Wartungshandbuch sind besonders wichtige Informationen auf folgende Weise hervorgehoben.

⚠ Dieses Warnsymbol bedeutet: VORSICHT! ES GEHT UM IHRE SICHERHEIT!

**⚠ WARNUNG**

Ein Versäumnis die WARNUNG-Hinweise zu befolgen könnte ernsthafte Verletzungen oder den Tod für den Fahrer, den oder die Beifahrer oder für eine sich in der Nähe befindlichen Person, oder für eine Person, die das Wasserfahrzeug inspiziert oder repariert, zur Folge haben.

**ACHTUNG:**

Die Kennzeichnung ACHTUNG bezeichnet spezielle Verfahren, die befolgt werden müssen, um eine Beschädigung des Wasserfahrzeugs zu vermeiden.

**HINWEIS:**

Ein HINWEIS enthält Informationen, die einen Vorgang einfacher oder deutlicher machen.

**WICHTIG:**

Dieser Teil ist während der Produktion verändert worden.

**DATOS IMPORTANTES**

Este Manual de servicio contiene datos importantes indicados de la siguiente manera:

⚠ El símbolo de alerta de seguridad significa ¡ATENCIÓN, ESTA EN JUEGO SU PROPIA SEGURIDAD!

**⚠ ATENCION**

La inobservancia de las instrucciones de ADVERTENCIA pueden provocar lesiones graves o un accidente mortal al usuario de la máquina, el o los pasajeros, a una persona que se encuentre en las inmediaciones o a la persona que esté revisando o reparando la moto de agua.

**PRECAUCION:**

Este tipo de instrucción indica precauciones especiales que debe observar para evitar dañar la moto de agua.

**NOTA:**

La NOTA proporciona información clave que facilita o clarifica determinados procedimientos.

**IMPORTANTE:**

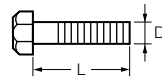
Esta pieza ha sido sometida a cambios de especificación durante el proceso de fabricación.

## HOW TO USE THIS MANUAL

- ① To help identify parts and clarify procedure steps, there are exploded diagrams at the start of each removal and disassembly section.
- ② Numbers are given in the order of the jobs in the exploded diagram.
- ③ Symbols indicate parts to be lubricated or replaced (see "SYMBOLS").
- ④ A job instruction chart accompanies the exploded diagram, providing the order of jobs, names of parts, notes in jobs, etc.
- ⑤ Dimension figures and the number of parts, are provided for fasteners that require a tightening torque.

Example:

Bolt or screw size 10 × 25 mm : M10 (D) × 25 mm (L)



- ⑥ Jobs requiring more information (such as special tools and technical data) are described sequentially.

**JET PUMP** **NOZZLE DEFLECTOR AND NOZZLE RING** E

**NOZZLE DEFLECTOR AND NOZZLE RING EXPLoded DIAGRAM**

**REMOVAL AND INSTALLATION CHART**

Step	Procedure/Part name	Qty	Service points
<b>NOZZLE DEFLECTOR AND NOZZLE RING REMOVAL</b>			
Follow the left "Step" for removal. Refer to "JET PUMP UNIT".			
1	Bolt	2	
2	Collar	2	
3	Nozzle deflector	1	
4	Bolt	2	
5	Collar	2	
6	Nozzle ring	1	
Reverse the removal steps for installation.			

6-4

**JET PUMP** **IMPELLER DUCT AND DRIVE SHAFT** E

**SERVICE POINTS**

**Drive shaft removal**

1. Remove:
  - Impeller

**NOTE:**  
The impeller has left-hand threads. Turn the impeller clockwise to loosen it.

2. Remove:
  - Nut ①

**NOTE:**  
Remove the drive shaft with a press.

3. Remove:
  - Drive shaft ①

**NOTE:**  
Remove the drive shaft with a press.

4. Remove:
  - Rear bearing

**Slide hammer set:**  
VB-06096  
**Stopper guide plate:**  
90890-06501  
**Bearing puller:**  
90890-06535  
**Bearing puller claw 1:**  
90890-06536  
**Stopper guide stand:**  
90890-06538

Ⓐ For USA and Canada  
Ⓑ For worldwide

6-9

**UTILISATION DU MANUEL**

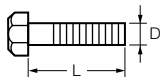
- ① Pour vous aider à identifier les différentes pièces et à comprendre les diverses étapes opératoires, vous trouverez des vues éclatées au début de chaque partie de dépose et de démontage.
- ② Les chiffres sont indiqués dans l'ordre des opérations à effectuer sur le schéma en vue éclatée.
- ③ Les symboles indiquent les pièces à lubrifier et à remplacer (voir "SYMBOLES").
- ④ Un tableau d'instructions suit la vue éclatée et indique l'ordre des opérations, le nom des pièces, des conseils pratiques, etc.
- ⑤ Les dimensions et le numéro des pièces sont fournis pour les éléments de fixation qui nécessitent un couple de serrage.

Exemple:

Taille de boulon ou de vis

$10 \times 25 \text{ mm}$  :

M10 (D)  $\times$  25 mm (L)



- ⑥ Les opérations nécessitant davantage d'explications (indications par exemple d'un outillage spécial ou de données techniques) sont décrites de manière séquentielle.

**VERWENDUNG DIESES HANDBUCHES**

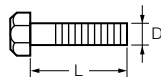
- ① Um Teile leichter identifizieren und Verfahrensschritte klarstellen zu können, gibt es am Beginn eines jeden Ausbau- und Demontageabschnitts Explosionszeichnungen.
- ② Die Nummern entsprechen der Reihenfolge der Arbeitsschritte in der Explosionszeichnung.
- ③ Symbole weisen auf Teile hin, die geschmiert oder ersetzt werden müssen. (siehe "SYMBOLE").
- ④ Zur Explosionszeichnung gibt es eine Arbeitsschritt-Tabelle in der die Reihenfolge der Arbeitsschritte, Bezeichnung der Teile und Hinweise zu den Arbeitsschritten usw. aufgeführt werden.
- ⑤ Größenbezeichnungen und Teilenummern werden für Verbindungselemente aufgeführt, die ein Anzugsdrehmoment benötigen.

Beispiel:

Schraubengröße

$10 \times 25 \text{ mm}$  :

M10 (D)  $\times$  25 mm (L)



- ⑥ Arbeitsschritte, die mehr Informationen benötigen (wie z. B. Spezialwerkzeuge und technische Daten), werden der Reihe nach beschrieben.

**COMO UTILIZAR ESTE MANUAL**

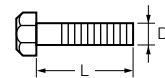
- ① Este manual incluye diagramas detallados al comienzo de cada sección de extracción y desmontaje para ayudarle a identificar las piezas y clarificar los pasos de los procedimientos.
- ② Los números corresponden al orden de las tareas del diagrama detallado.
- ③ Los símbolos indican las piezas que deben ser engrasadas o reemplazadas (consultar "SIMBOLOS").
- ④ La tabla de las instrucciones de las tareas se adjunta con el diagrama detallado incluyendo el orden de la tarea, los nombres de las piezas, las notas para las tareas, etc.
- ⑤ Se proporcionan las cifras de las dimensiones y el número de las piezas para las fijaciones que requieran una torsión de apriete.

Por ejemplo:

Tamaño del perno o del tornillo

$10 \times 25 \text{ mm}$  :

M10 (D)  $\times$  25 mm (L)







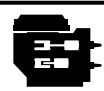

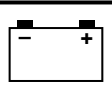

















- ⑥ Las tareas que requieran mayor información (tales como herramientas especiales y datos técnicos) se describen por orden de secuencia.

A50001-1-4

### SYMBOLS

Symbols ① to ⑨ are designed as thumb-tabs to indicate the content of a chapter.

- ① General Information
- ② Specifications
- ③ Periodic Inspection and Adjustment
- ④ Fuel System
- ⑤ Power Unit
- ⑥ Jet Pump Unit
- ⑦ Electrical System
- ⑧ Hull and Hood
- ⑨ Trouble analysis

① <b>GEN INFO</b> 	② <b>SPEC</b> 
③ <b>INSP ADJ</b> 	④ <b>FUEL</b> 
⑤ <b>POWR</b> 	⑥ <b>JET PUMP</b> 
⑦ <b>ELEC</b> 	⑧ <b>HULL HOOD</b> 
⑨ <b>TRBL ANLS</b> 	⑩ 
⑪ 	⑫ 
⑬ 	⑭ 
⑮ 	⑯ 
⑰ 	⑱ 
⑲ 	⑳ 
㉑ 	㉒ 
㉓ 	㉔ 

Symbols ⑩ to ⑮ indicate specific data:

- ⑩ Special tool
- ⑪ Specified liquid
- ⑫ Specified engine speed
- ⑬ Specified torque
- ⑭ Specified measurement
- ⑮ Specified electrical value  
[Resistance ( $\Omega$ ), Voltage (V), Electric current (A)]

Symbol ⑯ to ⑲ in an exploded diagram indicate the grade of lubricant and the location of lubrication point:

- ⑯ Apply YAMALUBE 2-W oil
- ⑰ Apply water resistant grease  
(Yamaha grease A, Yamaha marine grease)
- ⑱ Apply molybdenum disulfide grease

Symbols ⑲ to ㉔ in an exploded diagram indicate the grade of the sealing or locking agent, and the location of the application point:

- ⑲ Apply Gasket Maker<sup>®</sup>
- ⑳ Apply Yamabond #4  
(Yamaha bond number 4)
- ㉑ Apply LOCTITE<sup>®</sup> No. 271 (Red LOCTITE)
- ㉒ Apply LOCTITE<sup>®</sup> No. 242 (Blue LOCTITE)
- ㉓ Apply LOCTITE<sup>®</sup> No. 572
- ㉔ Apply silicone sealant

**NOTE:** \_\_\_\_\_  
In this manual, the above symbols may not be used in every case.

A50001-1-4

**SYMBOLES**

Les symboles ① à ⑨ servent d'onglets et indiquent le contenu des différents chapitres.

- ① Informations générales
- ② Spécifications
- ③ Inspection périodique et réglage
- ④ Système d'alimentation
- ⑤ Moteur
- ⑥ Pompe de propulsion
- ⑦ Equipement électrique
- ⑧ Coque et capot
- ⑨ Dépannage

Les symboles ⑩ à ⑮ apportent certaines précisions:

- ⑩ Outillage spécial
- ⑪ Liquide spécifié
- ⑫ Vitesse du moteur spécifiée
- ⑬ Couple spécifié
- ⑭ Mesure spécifiée
- ⑮ Valeur électrique spécifiée [résistance ( $\Omega$ ), tension (V), courant électrique (A)]

Les symboles ⑯ à ⑲ dans les vues en éclaté donnent la qualité de lubrifiant à employer et les points de graissage:

- ⑯ Enduire d'huile YAMALUBE 2-W
- ⑰ Enduire de graisse hydrofuge (Yamaha A graisse marine Yamaha)
- ⑱ Enduire de la graisse au bisulfure de molybdène

Les symboles ⑳ à ㉔ des vues éclatées indiquent la qualité des liquides d'étanchéité et d'agent bloquant à utiliser ainsi que les points d'application:

- ⑲ Enduire de Gasket Maker®
- ⑳ Enduire de Yamahabond n°4
- ㉑ Enduire de LOCTITE® n°271 (LOCTITE rouge)
- ㉒ Enduire de LOCTITE® n°242 (LOCTITE bleu)
- ㉓ Enduire de LOCTITE® n°572
- ㉔ Enduire d'un produit au silicone

**N.B.:** \_\_\_\_\_

Il est possible que certains des symboles ci-dessus ne soient pas utilisés dans ce manuel.

A50001-1-4

**SYMBOLE**

Symbole ① bis ⑨ sind Randmarkierungen, die das jeweilige Kapitel anzeigen.

- ① Allgemeine Informationen
- ② Spezifikationen
- ③ Regelmäßige Inspektionen und Einstellungen
- ④ Kraftstoffanlage
- ⑤ Motorblock
- ⑥ Jetpumpeneinheit
- ⑦ Elektrische Anlage
- ⑧ Rumpf und Haube
- ⑨ Störungssuche

Die Symbole ⑩ bis ⑮ zeigen spezifische Daten an.

- ⑩ Spezialwerkzeug
- ⑪ Flüssigkeit
- ⑫ Motordrehzahl
- ⑬ Anzugsdrehmoment
- ⑭ Sollwerte, Toleranzen, Verschleißgrenzen
- ⑮ Elektrische Sollwerte

Die Symbole ⑯ bis ⑲ in einer Explosionszeichnung zeigen das Schmiermittel und die Schmierstelle:

- ⑯ YAMALUBE 2-W Öl
- ⑰ Wasserfestes Schmierfett (Yamaha A-Fett, Yamaha Bootsfett)
- ⑱ Molybdän-Disulfidfett

Die Symbole ⑳ bis ㉔ in einer Explosionszeichnung zeigen den Typ Dichtungs- oder Bindemittel, sowie die Anwendungsstelle:

- ⑲ Gasket Maker®
- ⑳ Yamaha-Kleber Nr. 4
- ㉑ LOCTITE® Nr. 271 (Rotes LOCTITE)
- ㉒ LOCTITE® Nr. 242 (Blaues LOCTITE)
- ㉓ LOCTITE® Nr. 572
- ㉔ Silikon-Dichtungsmittel

**HINWEIS:** \_\_\_\_\_

Möglicherweise finden nicht alle hier erklärten Symbole in diesem Handbuch Anwendung.

A50001-1-4

**SIMBOLOS**

Los símbolos ① a ⑨ identifican el contenido de un capítulo.

- ① Información general
- ② Especificaciones
- ③ Inspección periódica y ajuste
- ④ Sistema de combustible
- ⑤ Unidad del motor
- ⑥ Unidad de la bomba de inyección
- ⑦ Sistema eléctrico
- ⑧ Casco y capó
- ⑨ Localización de averías

Los símbolos ⑩ a ⑮ indican datos específicos:

- ⑩ Herramienta especial
- ⑪ Líquido especificado
- ⑫ Velocidad del motor especificada
- ⑬ Torsión especificada
- ⑭ Medición especificada
- ⑮ Valor eléctrico especificado [Resistencia ( $\Omega$ ), Tensión (V), Corriente eléctrica (A)]

Los símbolos ⑯ a ⑲ de un diagrama detallado indican el grado de lubricante y la situación del punto de lubricación:

- ⑯ Aplicar aceite YAMALUBE 2-W
- ⑰ Aplicar grasa hidrófuga Yamaha (Grasa A Yamaha, grasa náutica Yamaha)
- ⑱ Aplicar grasa con bisulfuro de molibdeno

Los símbolos ⑳ a ㉔ de un diagrama detallado indican el grado de la junta líquida o compuesto obturante y la situación del punto de aplicación:

- ⑲ Aplicar empaquetadura Gasket Maker®
- ⑳ Aplicar compuesto obturante Yamabond N.º 4 (Compuesto Yamaha número 4)
- ㉑ Aplicar LOCTITE® N.º 271 (LOCTITE rojo)
- ㉒ Aplicar LOCTITE® N.º 242 (LOCTITE azul)
- ㉓ Aplicar LOCTITE® N.º 572
- ㉔ Aplicar compuesto obturante de silicona

**NOTA:** \_\_\_\_\_

En este manual, los símbolos anteriores pueden no utilizarse en cada caso.

# INDEX

**GENERAL INFORMATION**

**SPECIFICATIONS**

**PERIODIC INSPECTION AND  
ADJUSTMENT**

**FUEL SYSTEM**

**POWER UNIT**

**JET PUMP UNIT**







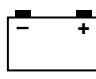


**ELECTRICAL SYSTEM**

**HULL AND HOOD**

**TROUBLE ANALYSIS**



**TABLE DES  
MATIERES**
**INHALT**
**INDICE**

<b>INFORMATIONS GENERALES</b>	<b>ALLGEMEINE INFORMATIONEN</b>	<b>INFORMACIÓN GENERAL</b>	 <b>GEN INFO</b>	<b>1</b>
<b>SPECIFICATIONS</b>	<b>SPEZIFIKATIONEN</b>	<b>ESPECIFICACIONES</b>	 <b>SPEC</b>	<b>2</b>
<b>INSPECTION PERIODIQUE ET REGLAGE</b>	<b>REGELMÄSSIGE INSPEKTIONEN UND EINSTELLUNGEN</b>	<b>INSPECCIÓN PERIÓDICA Y AJUSTE</b>	 <b>INSP ADJ</b>	<b>3</b>
<b>SYSTEME D'ALIMENTATION</b>	<b>KRAFTSTOFF- ANLAGE</b>	<b>SISTEMA DE COMBUSTIBLE</b>	 <b>FUEL</b>	<b>4</b>
<b>MOTEUR</b>	<b>MOTORBLOCK</b>	<b>UNIDAD DEL MOTOR</b>	 <b>POWR</b>	<b>5</b>
<b>POMPE DE PROPULSION</b>	<b>JETPUMPENEINHEIT</b>	<b>UNIDAD DE LA BOMBA DE INYECCIÓN</b>	 <b>JET PUMP</b>	<b>6</b>
<b>EQUIPEMENT ELECTRIQUE</b>	<b>ELEKTRISCHE ANLAGE</b>	<b>SISTEMA ELÉCTRICO</b>	 <b>ELEC</b>	<b>7</b>
<b>COQUE ET CAPOT</b>	<b>RUMPF UND HAUBE</b>	<b>CASCO Y CAPÓ</b>	 <b>HULL HOOD</b>	<b>8</b>
<b>DEPANNAGE</b>	<b>STÖRUNGSSUCHE</b>	<b>LOCALIZACIÓN DE AVERÍAS</b>	 <b>TRBL ANLS</b>	<b>9</b>

---

## CHAPTER 1 GENERAL INFORMATION

<b>IDENTIFICATION NUMBERS</b> .....	1-1
PRIMARY I.D. NUMBER.....	1-1
ENGINE SERIAL NUMBER.....	1-1
JET PUMP UNIT SERIAL NUMBER.....	1-1
HULL IDENTIFICATION NUMBER (H.I.N.).....	1-1
<b>⚠ SAFETY WHILE WORKING</b> .....	1-2
FIRE PREVENTION.....	1-2
VENTILATION.....	1-2
SELF-PROTECTION.....	1-2
OILS, GREASES AND SEALING FLUIDS.....	1-2
GOOD WORKING PRACTICES.....	1-3
DISASSEMBLY AND ASSEMBLY.....	1-4
<b>SPECIAL TOOLS</b> .....	1-5
MEASURING.....	1-5
REMOVAL AND INSTALLATION.....	1-6

## CHAPITRE 1 INFORMATIONS GENERALES

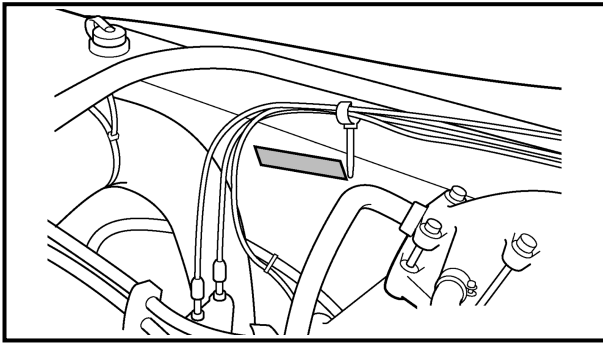
<b>NUMEROS D'IDENTIFICATION...</b>	1-1
NUMERO D'IDENTIFICATION	
PRIMAIRE .....	1-1
NUMERO DE SERIE DU	
MOTEUR .....	1-1
NUMERO DE SERIE DE LA	
POMPE DE PROPULSION .....	1-1
NUMERO D'IDENTIFICATION	
DE LA COQUE (H.I.N.) .....	1-1
<b>△ MESURES DE SECURITE</b> .....	1-2
MESURES DE SECURITE	
CONTRE LES INCENDIES .....	1-2
VENTILATION .....	1-2
PROTECTION PERSONNELLE .....	1-2
HUILES, GRAISSES ET LIQUIDES	
D'ETANCHEITE .....	1-2
PRATIQUES DE TRAVAIL .....	1-3
DEMONTAGE ET REMONTAGE ..	1-4
<b>OUTILS SPECIAUX</b> .....	1-5
MESURE .....	1-5
DEPOSE ET INSTALLATION .....	1-6

## KAPITEL 1 ALLGEMEINE INFORMATIONEN

<b>KENNUMMERN</b> .....	1-1
FAHRZEUGKENNUMMER .....	1-1
MOTORSERIENNUMMER .....	1-1
SERIENNUMMER DER	
JETPUMPENEINHEIT .....	1-1
RUMPFKENNUMMER (H.I.N.) ..	1-1
<b>△ SICHERHEITSMASSNAHMEN</b> ..	1-2
BRANDSCHUTZ .....	1-2
BELÜFTUNG .....	1-2
SELBSTSCHUTZ .....	1-2
ÖLE, SCHMIERSTOFFE UND	
DICHTUNGSMITTEL .....	1-2
PRAKTISCHE HINWEISE .....	1-3
DEMONTAGE UND	
MONTAGE .....	1-4
<b>SPEZIALWERKZEUGE</b> .....	1-5
ZUM MESSEN .....	1-5
AUSBAU UND EINBAU .....	1-6

## CAPITULO 1 INFORMACIÓN GENERAL

<b>NÚMEROS DE IDENTIFICACIÓN</b> .....	1-1
NÚMERO DE IDENTIFICACIÓN	
PRIMARIO .....	1-1
NÚMERO DE SERIE DEL	
MOTOR .....	1-1
NÚMERO DE SERIE DE LA	
BOMBA DE INYECCIÓN .....	1-1
NÚMERO DE IDENTIFICACIÓN	
DEL CASCO (H.I.N.) .....	1-1
<b>△ SEGURIDAD EN EL TRABAJO</b> .....	1-2
PREVENCIÓN DE INCENDIOS .....	1-2
VENTILACIÓN .....	1-2
AUTOPROTECCIÓN .....	1-2
ACEITES, GRASAS Y LÍQUIDOS	
OBTURANTES .....	1-2
PROCEDIMIENTOS DE	
TRABAJO CORRECTOS .....	1-3
DESMONTAJE Y MONTAJE .....	1-4
<b>HERRAMIENTAS ESPECIALES</b> ....	1-5
MEDICIÓN .....	1-5
EXTRACCIÓN E INSTALACIÓN ...	1-6

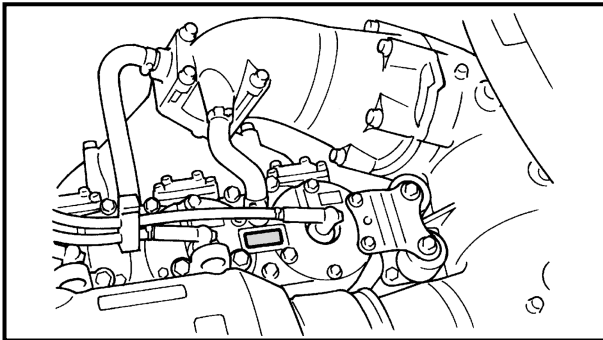


A60700-0\*

**IDENTIFICATION NUMBERS  
PRIMARY I.D. NUMBER**

The primary I.D. number is stamped on a label attached to the inside of the engine compartment.

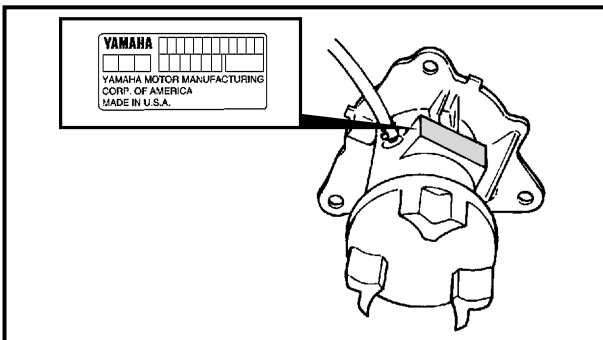
**Starting primary I.D. number:  
F0V: 800101**



**ENGINE SERIAL NUMBER**

The engine serial number is stamped on a label attached to the cylinder head.

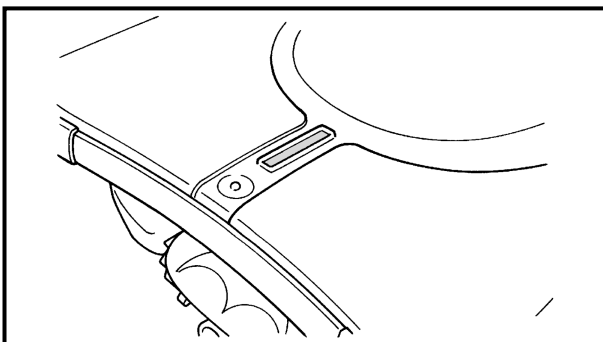
**Starting serial number:  
68N: 000101**



**JET PUMP UNIT SERIAL NUMBER**

The jet pump unit serial number is stamped on a label attached to the intermediate housing.

**Starting serial number:  
68N: 800101**



**HULL IDENTIFICATION NUMBER  
(H.I.N.)**

The H.I.N. is stamped on a plate attached to the aft deck.



# NUMEROS D'IDENTIFICATION KENNUMMERN NÚMEROS DE IDENTIFICACIÓN



A60700-0\*

## NUMEROS D'IDENTIFICATION

### NUMERO D'IDENTIFICATION PRIMAIRE

Le numéro d'identification primaire est imprimé sur une étiquette collée à l'intérieur du compartiment moteur.

**Premiers chiffres du numéro d'identification:**  
**F0V: 800101**

### NUMERO DE SERIE DU MOTEUR

Le numéro de série du moteur est imprimé sur une étiquette collée sur le bloc moteur.

**Premiers chiffres du numéro de série:**  
**68N: 000101**

### NUMERO DE SERIE DE LA POMPE DE PROPULSION

Le numéro de série de la pompe de propulsion est imprimé sur une étiquette collée sur le logement intermédiaire.

**Premiers chiffres du numéro de série:**  
**68N: 800101**

### NUMERO D'IDENTIFICATION DE LA COQUE (H.I.N.)

Le numéro d'identification de la coque est imprimé sur une plaque fixée sur le pont arrière.

A60700-0\*

## KENNUMMERN

### FAHRZEUGKENNUMMER

Die Fahrzeug-Kennnummer ist auf einem Etikett an der Innenseite des Motorraums eingestanzt.

**Fahrzeugkennnummer:**  
**F0V: 800101**

### MOTORSERIENNUMMER

Die Motorseriennummer ist auf einem Etikett am Zylinderkopf eingestanzt.

**Anfangsnummer der Kennnummernserie:**  
**68N: 000101**

### SERIENNUMMER DER JETPUMPENEINHEIT

Die Seriennummer der Jetpumpeinheit ist auf einem Etikett am Zwischengehäuse eingestanzt.

**Anfangsnummer der Kennnummernserie:**  
**68N: 800101**

### RUMPFKENNUMMER (H.I.N.)

Die Rumpfkennnummer (H.I.N.) ist auf einer Platte am hinteren Deck eingestanzt.

A60700-0\*

## NÚMEROS DE IDENTIFICACIÓN

### NÚMERO DE IDENTIFICACIÓN PRIMARIO

El número de identificación primario está impreso en una placa fijada en el interior del compartimento del motor.

**Número de identificación primario inicial:**  
**F0V: 800101**

### NÚMERO DE SERIE DEL MOTOR

El número de serie del motor está impreso en una placa fijada en la culata.

**Número de serie inicial:**  
**68N: 000101**

### NÚMERO DE SERIE DE LA BOMBA DE INYECCIÓN

El número de serie de la bomba de inyección está impreso en una placa fijada a la envoltura intermedia.

**Número de serie inicial:**  
**68N: 800101**

### NÚMERO DE IDENTIFICACIÓN DEL CASCO (H.I.N.)

El número de identificación del casco está impreso en una placa fijada a la cubierta de popa.

**⚠ SAFETY WHILE WORKING**

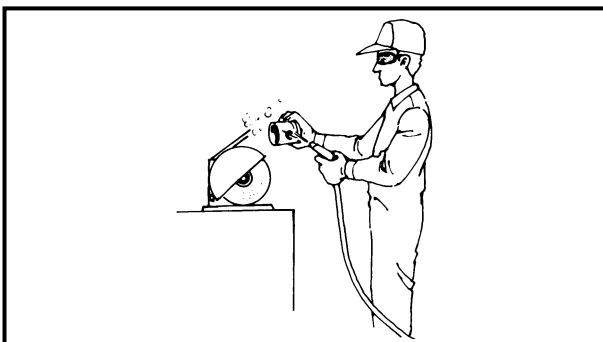
The procedures given in this manual are those recommended by Yamaha to be followed by Yamaha dealers and their mechanics.

**FIRE PREVENTION**

Gasoline (petrol) is highly flammable. Gasoline vapor is explosive if ignited. Do not smoke while handling gasoline (petrol) and keep it away from heat, sparks, and open flames.

**VENTILATION**

Gasoline vapor is heavier than air and is deadly if inhaled in large quantities. Engine exhaust gases are harmful to breathe. When test-running an engine indoors, maintain good ventilation.

**SELF-PROTECTION**

Protect your eyes with suitable safety spectacles or safety goggles when grinding or doing any operation which may cause particles to fly off.

Protect hands and feet by wearing safety gloves or protective shoes if appropriate to the work you are doing.

**OILS, GREASES AND SEALING FLUIDS**

Use only genuine Yamaha oils, greases, and sealing fluids or those recommended by Yamaha.

**⚠ MESURES DE  
SECURITE**

Les procédures décrites dans ce manuel sont recommandées par Yamaha et doivent être respectées par les concessionnaires Yamaha et leurs mécaniciens.

**MESURES DE SECURITE CONTRE  
LES INCENDIES**

L'essence est un produit très inflammable.

Les vapeurs d'essence enflammées sont explosives.

Ne pas fumer lors de la manipulation d'essence. Maintenir l'essence à l'écart des sources de chaleur, des étincelles et des flammes.

**VENTILATION**

Les vapeurs d'essence sont plus lourdes que l'air et sont mortelles si elles sont inhalées en grandes quantités. Les gaz d'échappement sont nocifs. Lors d'essais de fonctionnement d'un moteur en intérieur, s'assurer que l'endroit est bien aéré.

**PROTECTION PERSONNELLE**

Se protéger les yeux avec des lunettes ou un masque de sécurité appropriés lors des travaux de rectification ou de toute opération durant laquelle des particules risquent d'être projetées.

Se protéger également les mains et les pieds avec des gants de sécurité et des chaussures de protection si nécessaire.

**HUILES, GRAISSES ET LIQUIDES  
D'ÉTANCHEITE**

N'utiliser que des huiles, graisses et liquides d'étanchéité Yamaha ou recommandés par Yamaha.

**⚠ SICHERHEITSMASS-  
NAHMEN**

Die in diesem Handbuch angegebenen Maßnahmen sind von den Yamaha-Händlern und ihren Mechanikern zu beachten.

**BRANDSCHUTZ**

Kraftstoff (Benzin) ist leicht entflammbar.

Benzindämpfe sind hochexplosiv, wenn sie entzündet werden.

Kraftstoff auf gar keinen Fall in der Nähe von Funken oder Flammen handhaben. Niemals rauchen, wenn mit Kraftstoff hantiert wird.

**BELÜFTUNG**

Benzindämpfe sind schwerer als Luft. Bei längerem Einatmen dieser Dämpfe besteht Lebensgefahr. Motorabgase sind gesundheitsschädlich und bei längerem Einatmen gefährlich. Beim Probelauf in geschlossenen Räumen daher für ausreichende Belüftung sorgen.

**SELBSTSCHUTZ**

Bei Schleifarbeiten oder sonstigen Arbeiten, bei denen Metallsplinter oder andere Teilchen freigesetzt werden, eine geeignete Schutzbrille oder -maske aufsetzen.

Zum Schutz der Hände und Füße, wenn angebracht, stets Sicherheitsschuhe und -handschuhe tragen.

**ÖLE, SCHMIERSTOFFE UND  
DICHTUNGSMITTEL**

Nur von Yamaha hergestellte oder empfohlene Öle, Schmierstoffe und Dichtungsmittel verwenden.

**⚠ SEGURIDAD EN EL  
TRABAJO**

Los procedimientos incluidos en este manual son los que Yamaha recomienda seguir a sus concesionarios y mecánicos.

**PREVENCIÓN DE INCENDIOS**

La gasolina es altamente inflamable.

El vapor de la gasolina es explosivo si se enciende.

No fume mientras manipula gasolina (petróleo) y manténgala alejada del calor, chispas y llamas.

**VENTILACIÓN**

El vapor de la gasolina es más pesado que el aire y puede provocar la muerte si se inhala en grandes cantidades. Los gases de escape del motor son perjudiciales si se inhalan. Cuando compruebe el mantenimiento de un motor en un lugar cerrado, mantenga el lugar bien ventilado.

**AUTOPROTECCIÓN**

Protéjase los ojos con gafas o máscara de seguridad cuando vaya a rectificar o realizar cualquier operación en la que se puedan desprender partículas.

Protéjase manos y pies con guantes de seguridad o zapatos fuertes apropiados para el trabajo a realizar.

**ACEITES, GRASAS Y LÍQUIDOS  
OBTURANTES**

Utilice únicamente aceites, grasas y líquidos obturantes genuinos Yamaha o recomendados por Yamaha.

Under normal conditions of use there should be no hazards from the use of the lubricants mentioned in this manual, but safety is all-important, and by adopting good safety practises any risk is minimized. A summary of the most important precautions is as follows:

1. While working, maintain good standards of personal and industrial hygiene.
2. Clothing which has become contaminated with lubricants should be changed as soon as practicable and laundered before further use.
3. Avoid skin contact with lubricants (e.g., do not place a soiled rag in your pocket).
4. Hands and any other part of the body which have been in contact with lubricants or lubricant-contaminated clothing should be thoroughly washed with hot water and soap as soon as practicable.
5. To protect the skin, the application of a suitable barrier cream to the hands before working is recommended.
6. A supply of clean lint-free cloths should be available for wiping purposes.



**GOOD WORKING PRACTICES**

**1. The right tools**

Use the recommended special tools to protect parts from damage. Use the right tool in the right manner – do not improvise.

**2. Tightening torque**

Follow the tightening torque instructions. When tightening bolts, nuts and screws, tighten the larger sizes first and tighten inner-positioned fixings before outer-positioned ones.



En conditions normales d'utilisation, il ne devrait pas y avoir de danger lié à l'utilisation des lubrifiants indiqués dans ce manuel. Néanmoins, il convient de prendre toutes les mesures de sécurité nécessaires afin de minimiser les risques. Observez les principales consignes suivantes:

1. En travaillant, respecter les règles d'hygiène personnelle et professionnelle qui s'imposent.
2. Si les vêtements ont été souillés par les lubrifiants, les changer dès que possible et les laver avant de les réutiliser.
3. Eviter le contact des lubrifiants avec la peau, ne pas mettre par exemple un chiffon imbibé de l'un de ces produits dans votre poche.
4. Si les mains ou d'autres parties du corps ont été en contact avec des lubrifiants ou des vêtements souillés par ces produits, bien les laver à l'eau chaude et au savon dès que possible.
5. Il est recommandé de se protéger les mains avec une crème appropriée avant de travailler.
6. Toujours prévoir une réserve de chiffons propres et non pelucheux.

#### PRATIQUES DE TRAVAIL

1. **Outillage correct**  
Utiliser les outils spéciaux conseillés afin d'éviter d'endommager les pièces. Toujours utiliser l'outil convenant au travail à effectuer – ne pas improviser.
2. **Couple de serrage**  
Respecter les couples de serrage spécifiés. Lors du serrage des boulons, des écrous ou des vis, serrer tout d'abord les fixations ayant le plus gros diamètre en allant du centre vers l'extérieur.

Unter normalen Bedingungen stellen die in diesem Handbuch aufgeführten Schmierstoffe keine Gefahr dar. Da Sicherheit jedoch oberstes Gebot ist, sollten einige Sicherheitsmaßnahmen eingehalten werden, um jegliches Risiko auf das Mindeste zu begrenzen. Nachstehend eine Übersicht dieser Sicherheitsmaßnahmen:

1. Während der Arbeit immer für sauber, gut sitzende Arbeitskleidung und einen sauberen Arbeitsplatz sorgen.
2. Durch Schmiermittel verschmutzte Kleidung bei der ersten Gelegenheit wechseln und vor weiterer Benutzung gründlich reinigen lassen.
3. Vermeiden Sie es, Schmiermittel mit der Haut in Berührung zu bringen (z.B. ölige Lappen nicht in die Tasche stecken).
4. Hände und andere Körperteile, die in Kontakt mit Schmiermitteln (auch durch die Kleidung) gekommen sind, möglichst schnell, gründlich mit warmen Wasser und Seife waschen.
5. Zum Schutz der Haut wird vor Arbeitsbeginn das Auftragen einer geeigneten Schutzcreme empfohlen.
6. Stets einen Vorrat Putztücher oder saugfähiges Papier bereit halten.

#### PRAKTISCHE HINWEISE

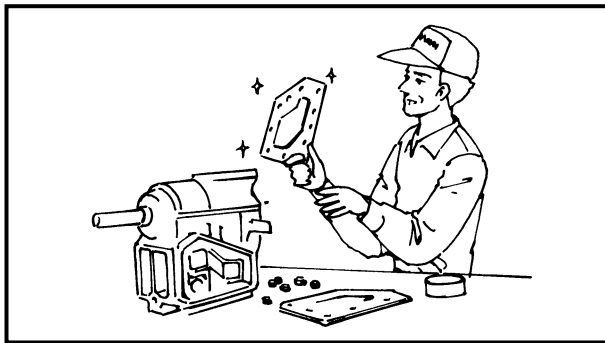
1. **Die richtigen Werkzeuge**  
Die empfohlenen Spezialwerkzeuge verwenden, um die zu wartenden Teile vor Beschädigung zu schützen. Das Werkzeug muß in der vorgeschriebenen Art und Weise benutzt werden – nicht improvisieren.
2. **Anzugsdrehmoment**  
Die Anweisungen über die Anzugsdrehmomente beachten. Beim Anziehen von Schrauben und Muttern erst die größeren Schrauben anziehen. Innenliegende Schrauben prinzipiell vor außenliegenden festziehen.

Bajo condiciones normales de uso, el empleo de los lubricantes mencionados en este manual no debe plantear ningún riesgo, pero la seguridad es un tema de máxima importancia, por lo que la adopción de algunas medidas de seguridad puede reducir los posibles riesgos. A continuación se incluye un resumen de las precauciones más importantes:

1. Cuando trabaje, mantenga una higiene personal e industrial correcta.
2. La ropa contaminada con lubricante debe cambiarse tan pronto como sea posible y ser lavada antes de volver a usarla.
3. Evite el contacto de la piel con los lubricantes (por ejemplo, no introduzca un trapo impregnado en el bolsillo).
4. Las manos y cualquier otra parte del cuerpo que haya estado en contacto con lubricantes o ropa contaminada por lubricantes deben lavarse minuciosamente con agua caliente y jabón tan pronto como sea posible.
5. Para proteger la piel, se recomienda aplicar una crema protectora apropiada en las manos antes de iniciar el trabajo.
6. Debe disponer de paños limpios que no dejen pelusa para fines de limpieza.

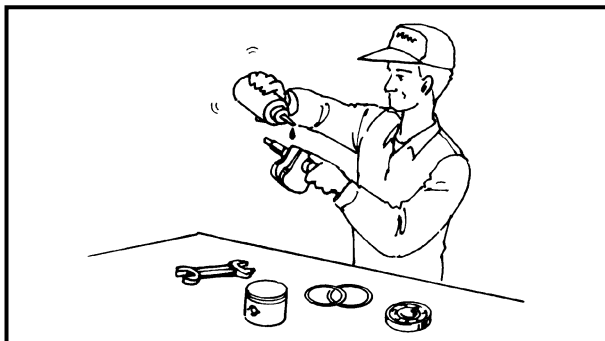
#### PROCEDIMIENTOS DE TRABAJO CORRECTOS

1. **Las herramientas correctas**  
Utilice las herramientas especiales recomendadas para evitar dañar las piezas. Utilice la herramienta correcta de la manera apropiada – no improvise.
2. **Torsión de apriete**  
Siga las instrucciones relacionadas con la torsión de apriete. Cuando apriete pernos, tuercas y tornillos, apriete en primer lugar los de mayor tamaño y apriete los situados en la parte interior antes de apretar los situados en la parte exterior.



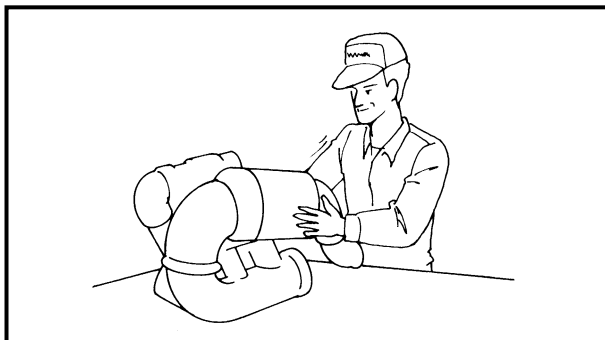
**3. Non-reusable items**

Always use new gaskets, packings, O-rings, oil seals, split-pins, circlips, etc., on reassembly.



**DISASSEMBLY AND ASSEMBLY**

1. Clean parts with compressed air when disassembling.
2. Oil the contact surfaces of moving parts during assembly.



3. After assembly, check that moving parts operate normally.

4. Install bearings with the manufacturer's markings on the side exposed to view and liberally oil the bearings.

**CAUTION:** \_\_\_\_\_

**Do not spin bearings with compressed air because this will damage their surfaces.**

---

5. When installing oil seals, apply a light coat of water-resistant grease to the outside diameter.

**3. Pièces à usage unique**

Lors du remontage, toujours utiliser des joints, garnitures, joints toriques, bagues d'étanchéité, goupilles fendues, circlips, etc. neufs.

**DEMONTAGE ET REMONTAGE**

1. Nettoyer les pièces à l'air comprimé lors du démontage.
2. Lors du montage, huiler les surfaces de contact des pièces mobiles.
3. Après le montage, vérifier que toutes les pièces mobiles fonctionnent correctement.
4. Monter les roulements avec la marque du fabricant vers l'extérieur et les huiler généreusement.

**ATTENTION:**

**Ne pas utiliser d'air comprimé pour assécher les roulements car il pourrait en résulter un endommagement de leur surface.**

5. Lors du montage des bagues d'étanchéité, appliquer une légère couche de graisse hydrofuge sur le diamètre extérieur.

**3. Nicht wiederverwendbare Teile**

Beim Wiedereinbau stets neue Dichtungen, O-Ringe, Öldichtungen, Splinte, Sicherungsringe usw. verwenden.

**DEMONTAGE UND MONTAGE**

1. Ausgebaute Teile mit Druckluft reinigen.
2. Kontaktflächen beweglicher Teile beim Einbau mit Ölschmieren.
3. Nach der Montage bewegliche Teile auf gute Funktion prüfen.
4. Lager so einsetzen, daß die Herstellerkennzeichen sichtbar bleiben. Lager großzügig schmieren.

**ACHTUNG:**

**Lager niemals mit Druckluft trocknen schleudern, da dies die Laufflächen der Lager beschädigt.**

5. Beim Einbau von Öldichtungen, die Außenfläche leicht mit wasserbeständigem Fett einfetten.

**3. Elementos no reutilizables**

Utilice siempre juntas, empaquetaduras, juntas tóricas, sellos de aceite, pasadores hendidos y retenedores elásticos, etc. nuevos cuando vuelva a montar los componentes.

**DESMONTAJE Y MONTAJE**

1. Limpie las piezas con aire comprimido al desmontarlas.
2. Engrase las superficies de contacto de las piezas móviles al montarlas.
3. Tras el montaje, compruebe que las partes móviles funcionan con normalidad.
4. Instale los cojinetes con las marcas del fabricante encaradas hacia el lado que queda expuesto a la vista y engráselos abundantemente.

**PRECAUCION:**

**No gire los cojinetes con aire comprimido ya que podría dañar sus superficies.**

5. Cuando instale los sellos de aceite, aplique una capa de grasa hidrófuga en la circunferencia exterior.

**SPECIAL TOOLS**

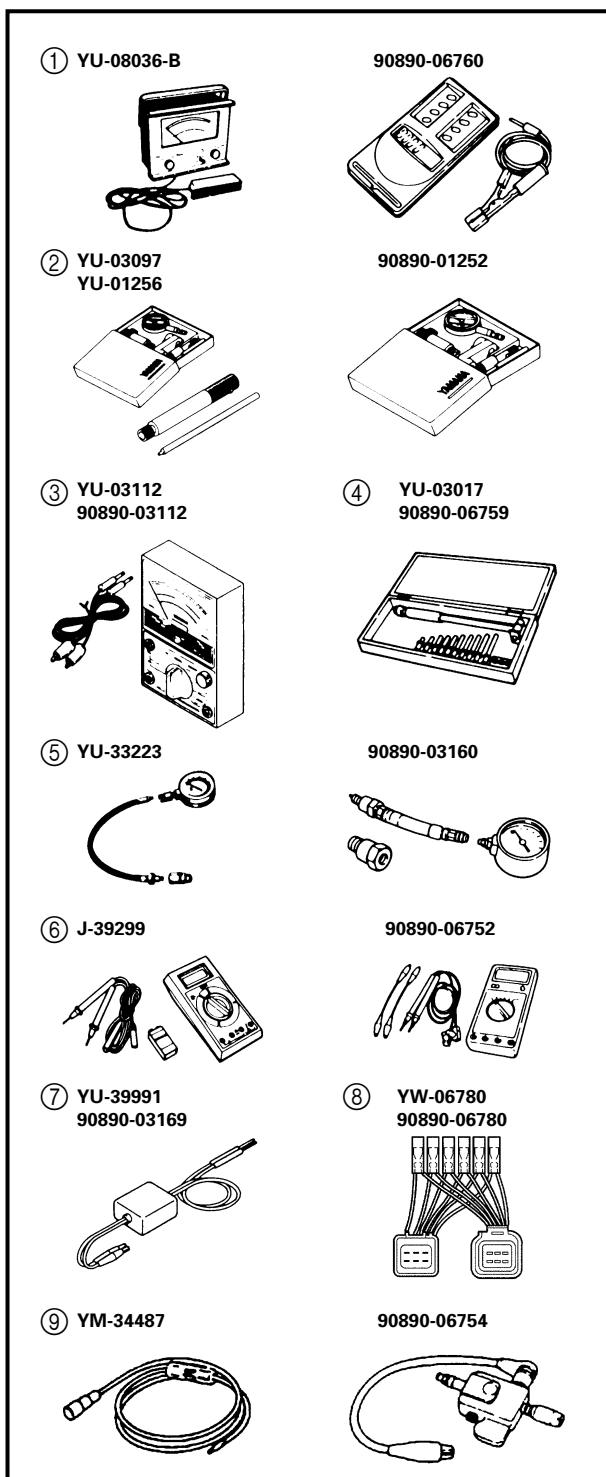
Using the correct special tools recommended by Yamaha, will aid the work and enable accurate assembly and tune-up. Improvisations and using improper tools can damage the equipment.

**NOTE:**

- For U.S.A. and Canada, use part numbers starting with "J-", "YB-", "YM-", "YU-" or "YW-".
- For other countries, use part numbers starting with "90890-".

**MEASURING**

- ① Engine tachometer  
P/N. YU-8036-B  
90890-06760
- ② Dial gauge and stand  
P/N. YU-03097, YU-01256  
90890-01252
- ③ Pocket tester  
P/N. YU-03112  
90890-03112
- ④ Cylinder gauge set  
P/N. YU-03017  
90890-06759
- ⑤ Compression gauge  
P/N. YU-33223  
90890-03160
- ⑥ Digital multimeter  
P/N. J-39299  
90890-06752
- ⑦ Peak voltage adapter  
P/N. YU-39991  
90890-03169
- ⑧ Peak voltage test harness  
P/N. YW-06780  
90890-06780
- ⑨ Spark gap tester  
P/N. YM-34487  
90890-06754



## OUTILS SPECIAUX

Pour une plus grande précision dans votre travail de montage et de mise au point, Yamaha vous recommande l'emploi d'outils spéciaux. Les improvisations ou l'utilisation d'outils non appropriés peuvent endommager le matériel.

### N.B.:

- Pour les Etats-Unis et le Canada, utiliser les pièces dont la référence commence par "J-", "YB-", "YM-", "YU-" ou "YW-".
- Pour les autres pays, utiliser les pièces dont la référence commence par "90890-".

## MESURE

- ① Compte-tours moteur  
P/N. YU-8036-B  
90890-06760
- ② Comparateur et support de comparateur  
P/N. YU-03097, YU-01256  
90890-01252
- ③ Testeur de poche  
P/N. YU-03112  
90890-03112
- ④ Set pour jauge de cylindre  
P/N. YU-03017  
90890-06759
- ⑤ Compressiomètre  
P/N. YU-33223  
90890-03160
- ⑥ Multimètre numérique  
P/N. J-39299  
90890-06752
- ⑦ Adaptateur de tension de crête  
P/N. YU-39991  
90890-03169
- ⑧ Faisceau de test de tension de crête  
P/N. YW-06780  
90890-06780
- ⑨ Testeur d'allumage  
P/N. YM-34487  
90890-06754

## SPEZIALWERKZEUGE

Die Verwendung der von Yamaha empfohlenen Spezialwerkzeuge erleichtert die Arbeit und ermöglicht genaue Einstellung und Montage. Behelfsmethoden und falsche Werkzeuge hingegen können erhebliche Schäden am Material verursachen.

### HINWEIS:

- Werkzeugnummern, die mit "J-", "YB-", "YM-", "YU-" oder "YW-" beginnen, beziehen sich auf die USA und Kanada.
- Für andere Länder gelten die Nummern, die mit "90890-" beginnen.

## ZUM MESSEN

- ① Drehzahlmesser  
P/N. YU-8036-B  
90890-06760
- ② Meßuhrsatz und -stand  
P/N. YU-03097, YU-01256  
90890-01252
- ③ Taschenprüfgerät  
P/N. YU-03112  
90890-03112
- ④ Zylindermeßuhr  
P/N. YU-03017  
90890-06759
- ⑤ Kompressionsmesser  
P/N. YU-33223  
90890-03160
- ⑥ Digitaler Multimesser  
P/N. J-39299  
90890-06752
- ⑦ Spitzenspannungsadapter  
P/N. YU-39991  
90890-03169
- ⑧ Spitzenspannungsprüfkabelbaum  
P/N. YW-06780  
90890-06780
- ⑨ Zündfunkentester  
P/N. YM-34487  
90890-06754

## HERRAMIENTAS ESPECIALES

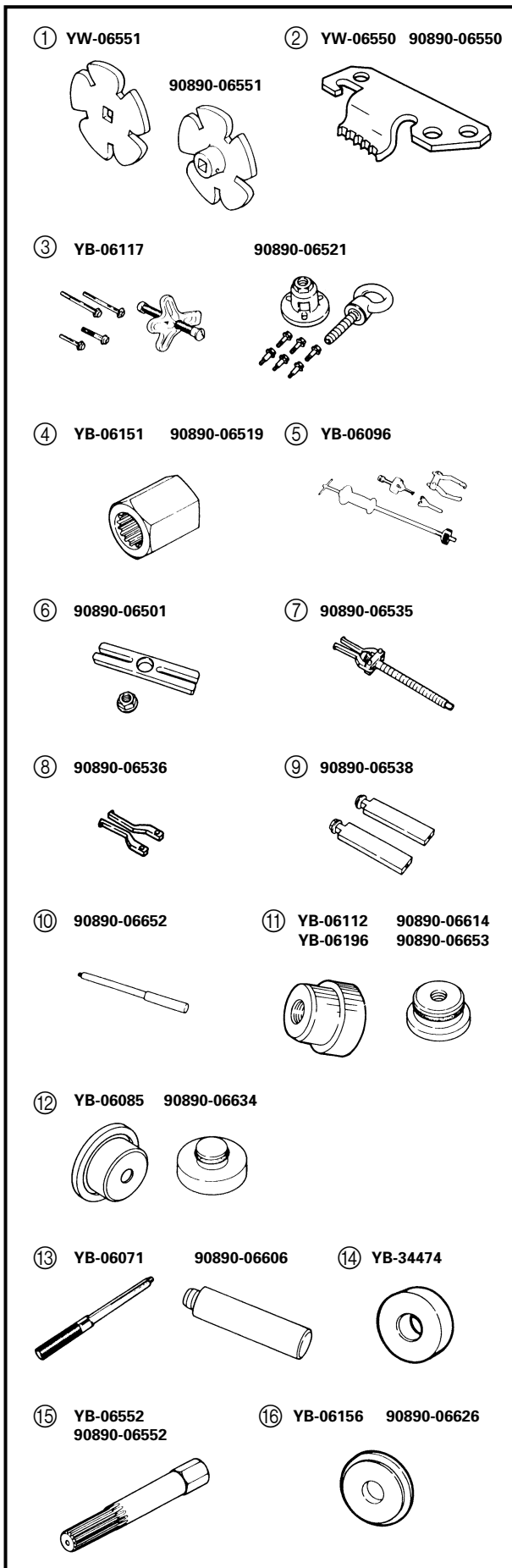
La utilización de las herramientas especiales recomendadas por Yamaha le ayudará en el trabajo y asegurará un montaje y puesta a punto con precisión. La improvisación y el empleo de herramientas incorrectas puede dañar el equipo.

### NOTA:

- Para EE.UU. y Canadá, utilice los números de pieza que empiecen por "J-", "YB-", "YM-", "YU-" o "YW-".
- Para otros países, utilice los números de piezas que empiecen por "90890-".

## MEDICIÓN

- ① Tacómetro del motor  
P/N.° YU-8036-B  
90890-06760
- ② Calibre de cuadrantes y soporte  
P/N.° YU-03097, YU-01256  
90890-01252
- ③ Probador de bolsillo  
P/N.° YU-03112  
90890-03112
- ④ Juego de calibradores de cilindros  
P/N.° YU-03017  
90890-06759
- ⑤ Manómetro de compresión  
P/N.° YU-33223  
90890-03160
- ⑥ Polímetro digital  
P/N.° J-39299  
90890-06752
- ⑦ Adaptador de la tensión pico  
P/N.° YU-39991  
90890-03169
- ⑧ Cableado de prueba de la tensión pico  
P/N.° YW-06780  
90890-06780
- ⑨ Probador de huelgo de bujías  
P/N.° YM-34487  
90890-06754



**REMOVAL AND INSTALLATION**

- ① Coupler wrench  
P/N. YW-06551  
90890-06551
- ② Flywheel holder  
P/N. YW-06550  
90890-06550
- ③ Flywheel puller  
P/N. YB-06117  
90890-06521
- ④ Drive shaft holder (impeller)  
P/N. YB-06151  
90890-06519
- ⑤ Slide hammer set (jet pump bearing)  
P/N. YB-06096
- ⑥ Stopper guide plate (jet pump bearing)  
P/N. 90890-06501
- ⑦ Bearing puller (jet pump bearing)  
P/N. 90890-06535
- ⑧ Bearing puller claw 1 (jet pump bearing)  
P/N. 90890-06536
- ⑨ Stopper guide stand (jet pump bearing)  
P/N. 90890-06538
- ⑩ Drive rod L3 (jet pump bearing)  
P/N. 90890-06652
- ⑪ Needle bearing attachment  
(jet pump bearing and oil seal)  
P/N. YB-06112, YB-06196  
90890-06614, 90890-06653
- ⑫ Ball bearing attachment  
(jet pump oil seal)  
P/N. YB-06085  
90890-06634
- ⑬ Driver rod  
(intermediate shaft and jet pump)  
P/N. YB-06071  
90890-06606
- ⑭ Bearing inner/outer race attachment  
(jet pump bearing)  
P/N. YB-34474
- ⑮ Shaft holder (intermediate shaft)  
P/N. YB-06552  
90890-06552
- ⑯ Bearing outer race attachment  
(intermediate shaft)  
P/N. YB-06156  
90890-06626

**DEPOSE ET INSTALLATION**

- ① Clé d'accouplement  
P/N. YW-06551  
90890-06551
- ② Outil de maintien de rotor  
P/N. YW-06550  
90890-06550
- ③ Extracteur de rotor  
P/N. YB-06117  
90890-06521
- ④ Outil de maintien de l'arbre d'entraînement (rotor)  
P/N. YB-06151  
90890-06519
- ⑤ Jeu de percuteurs (roulement de pompe de propulsion)  
P/N. YB-06096
- ⑥ Plaque de guide de butée (roulement de pompe de propulsion)  
P/N. 90890-06501
- ⑦ Extracteur de roulement (roulement de pompe de propulsion)  
P/N. 90890-06535
- ⑧ Griffes 1 d'extracteur de roulement (roulement de pompe de propulsion)  
P/N. 90890-06536
- ⑨ Support de guide de butée (roulement de pompe de propulsion)  
P/N. 90890-06538
- ⑩ Tige d'entraînement L3 (roulement de pompe de propulsion)  
P/N. 90890-06652
- ⑪ Fixation de roulement à aiguille (roulement de pompe de propulsion et joint étanche à l'huile)  
P/N. YB-06112, YB-06196  
90890-06614, 90890-06653
- ⑫ Outil de montage de roulement à billes (joint étanche à l'huile de la pompe de propulsion)  
P/N. YB-06085  
90890-06634
- ⑬ Tige d'entraînement (arbre intermédiaire et pompe de propulsion)  
P/N. YB-06071  
90890-06606
- ⑭ Fixation de cage intérieure/extérieure de roulement (roulement de pompe de propulsion)  
P/N. YB-34474
- ⑮ Outil de maintien de l'arbre (arbre intermédiaire)  
P/N. YB-06552  
90890-06552
- ⑯ Outil de montage de cage extérieure de roulement (arbre intermédiaire)  
P/N. YB-06156  
90890-06626

**AUSBAU UND EINBAU**

- ① Kopplerschlüssel  
P/N. YW-06551  
90890-06551
- ② Schwungradhalter  
P/N. YW-06550  
90890-06550
- ③ Schwungradzieher  
P/N. YB-06117  
90890-06521
- ④ Antriebswellenhalter (Flügelrad)  
P/N. YB-06151  
90890-06519
- ⑤ Gleithammer-Satz (Jetpumpenlager)  
P/N. YB-06096
- ⑥ Anschlagführungsplatte (Jetpumpenlager)  
P/N. 90890-06501
- ⑦ Lagerzieher (Jetpumpenlager)  
P/N. 90890-06535
- ⑧ Lagerzieherklaue 1 (Jetpumpenlager)  
P/N. 90890-06536
- ⑨ Anschlagführungsständer (Jetpumpenlager)  
P/N. 90890-06538
- ⑩ Eintreiberhandgriff L3 (Jetpumpenlager)  
P/N. 90890-06652
- ⑪ Nadellageransatz (Jetpumpenlager und Öldichtung)  
P/N. YB-06112, YB-06196  
90890-06614, 90890-06653
- ⑫ Kugellageransatz (Jetpumpenöldichtung)  
P/N. YB-06085  
90890-06634
- ⑬ Eintreiberhandgriff (Zwischenwelle und Jetpumpe)  
P/N. YB-06071  
90890-06606
- ⑭ Lagerinnen-/Außenlaufringansatz (Jetpumpenlager)  
P/N. YB-34474
- ⑮ Wellenhalter (Zwischenwelle)  
P/N. YB-06552  
90890-06552
- ⑯ Lageraußenlaufring-Ansatz (Zwischenwelle)  
P/N. YB-06156  
90890-06626

**EXTRACCIÓN E INSTALACIÓN**

- ① Llave del acoplador  
P/N.° YW-06551  
90890-06551
- ② Soporte del volante del motor  
P/N.° YW-06550  
90890-06550
- ③ Extractor de volantes de motor  
P/N.° YB-06117  
90890-06521
- ④ Soporte del eje de transmisión (rodete)  
P/N.° YB-06151  
90890-06519
- ⑤ Juego del martillo deslizante (cojinete de la bomba de inyección)  
P/N.° YB-06096
- ⑥ Placa guía de tope (cojinete de la bomba de inyección)  
P/N.° 90890-06501
- ⑦ Extractor de cojinetes (cojinete de la bomba de inyección)  
P/N.° 90890-06535
- ⑧ Pinza de extractor de cojinetes 1 (cojinete de la bomba de inyección)  
P/N.° 90890-06536
- ⑨ Soporte de guía de tope (cojinete de la bomba de inyección)  
P/N.° 90890-06538
- ⑩ Botador L3 (cojinete de la bomba de inyección)  
P/N.° 90890-06652
- ⑪ Instalador de cojinetes de aguja (cojinete y sello de aceite de la bomba de inyección)  
P/N.° YB-06112, YB-06196  
90890-06614, 90890-06653
- ⑫ Instalador de cojinetes de bolas (sello de aceite de la bomba de inyección)  
P/N.° YB-06085  
90890-06634
- ⑬ Botador (eje intermedio y bomba de inyección)  
P/N.° YB-06071  
90890-06606
- ⑭ Instalador de guías interiores/exteriores de cojinete (cojinete de la bomba de inyección)  
P/N.° YB-34474
- ⑮ Soporte del eje (eje intermedio)  
P/N.° YB-06552  
90890-06552
- ⑯ Instalador de guías exteriores de cojinete (eje intermedio)  
P/N.° YB-06156  
90890-06626

---

## **CHAPTER 2 SPECIFICATIONS**

**GENERAL SPECIFICATIONS** ..... 2-1

**MAINTENANCE SPECIFICATIONS**..... 2-3

ENGINE ..... 2-3

JET PUMP UNIT ..... 2-4

HULL AND HOOD ..... 2-4

ELECTRICAL ..... 2-5

**TIGHTENING TORQUES** ..... 2-7

SPECIFIED TORQUES ..... 2-7

GENERAL TORQUE ..... 2-10

**CABLE AND HOSE ROUTING**..... 2-11



## CHAPITRE 2 SPECIFICATIONS

## KAPITEL 2 SPEZIFIKATIONEN

## CAPITULO 2 ESPECIFICACIONES

<b>SPECIFICATIONS GENERALES ..</b>	2-1
<b>CARACTERISTIQUES</b>	
<b>D'ENTRETIEN .....</b>	2-3
MOTEUR .....	2-3
POMPE DE PROPULSION .....	2-4
COQUE ET CAPOT .....	2-4
SYSTEME ELECTRIQUE .....	2-5
<b>COUPLES DE SERRAGE.....</b>	2-7
COUPLES SPECIFIES.....	2-7
SERRAGE GENERAL.....	2-10
<b>CHEMINEMENT DES CABLES ET DES FLEXIBLES.....</b>	2-11

<b>ALLGEMEINE TECHNISCHE DATEN .....</b>	2-1
<b>WARTUNGSDATEN .....</b>	2-3
MOTOR.....	2-3
JETPUMPENEINHEIT .....	2-4
RUMPF UND HAUBE .....	2-4
ELEKTRISCHE ANLAGE .....	2-5
<b>ANZUGSDREHMOMENTE.....</b>	2-7
VORGESCHRIEBENE ANZUGS- DREHMOMENTE .....	2-7
ALLGEMEINE ANZUGS- DREHMOMENTANGABEN ....	2-10
<b>SEILZUG- UND SCHLAUCHFÜHRUNG .....</b>	2-11

<b>ESPECIFICACIONES GENERALES .....</b>	2-1
<b>ESPECIFICACIONES DE MANTENIMIENTO .....</b>	2-3
MOTOR .....	2-3
UNIDAD DE BOMBA DE INYECCIÓN .....	2-4
CASCO Y CAPÓ .....	2-4
SISTEMA ELÉCTRICO .....	2-5
<b>TORSIONES DE APRIETE.....</b>	2-7
TORSIONES ESPECIFICADAS .....	2-7
TORSIÓN GENERAL .....	2-10
<b>ENRUTAMIENTO DE CABLES Y MANGUERAS.....</b>	2-11



**GENERAL SPECIFICATIONS**

Item	Unit	Model
		XLT1200
<b>MODEL CODE</b>		
Hull		F0V
Engine/jet		68N (with catalytic converter)
<b>DIMENSIONS</b>		
Length	mm (in)	3,160 (124.4)
Width	mm (in)	1,220 (48.0)
Height	mm (in)	1,130 (44.5)
Dry weight	kg (lb)	364 (803)
Maximum capacity	Person/kg (lb)	3/240 (529)
<b>PERFORMANCE</b>		
Maximum output	kW (PS) @ r/min	114 (155) @ 7,000
Maximum fuel consumption	ℓ /h (US gal/h, Imp gal/h)	64 (16.9, 14.1)
Cruising range	h	1.1
<b>ENGINE</b>		
Engine type		2-stroke, L3
Displacement	cm <sup>3</sup> (cu. in)	1,176 (71.8)
Bore × stroke	mm (in)	80.0 × 78.0 (3.15 × 3.07)
Compression ratio		5.9:1
Intake system		Reed valve
Carburetor model (manufacturer) × quantity		BN44 (MIKUNI) × 3
Enrichment control		Choke valve
Scavenging system		Loop charged
Lubrication system		Variable oil injection
Cooling system		Water cooled
Starting system		Electric starter
Ignition system		Digital CDI
Ignition timing	Degree	18 BTDC–24 BTDC
Spark plug model (manufacturer)		BR8ES-11 (NGK)
Battery capacity	V/Ah (kC)	12/19 (68.4)
Generator output	A @ r/min	9–11 @ 6,000
<b>DRIVE UNIT</b>		
Propulsion system		Jet pump
Jet pump type		Axial flow, single stage
Impeller rotation (from rear)		Counterclockwise
Transmission		Direct drive from engine
Jet thrust nozzle horizontal angle	Degree	24 + 24
Jet thrust nozzle trim angle	Degree	–7, –2, 3, 8, 13
Trim system		Manual 5 positions
Reverse system		Reverse gate



Item	Unit	Model
		XLT1200
<b>FUEL AND OIL</b>		
Fuel		Regular unleaded gasoline
Minimum fuel rating	PON*	86
	RON*	90
Oil		YAMALUBE 2-W*
Fuel/oil mixing ratio		200:1–30:1
Fuel tank capacity	ℓ (US gal, Imp gal)	70 (18.5, 15.5)
Fuel tank reserve capacity	ℓ (US gal, Imp gal)	12 (3.2, 2.7)
Oil tank capacity	ℓ (US gal, Imp gal)	5.5 (1.5, 1.3)

PON\*: Pump Octane Number = (Motor Octane Number + Research Octane Number)/2

RON\*: Research Octane Number

YAMALUBE 2-W\*: YAMALUBE 2-W is developed for this watercraft and available from a Yamaha dealer.

**CAUTION:**

**Use only YAMALUBE 2-W oil. Using another oil can seriously damage the catalytic converter and other engine components.**

**SPECIFICATIONS GENERALES**

Désignation	Unité	Modèle
		XLT1200
<b>CODE MODELE</b> Coque Moteur/tuyère		F0V 68N (avec convertisseur catalytique)
<b>DIMENSIONS</b> Longueur Largeur Hauteur Poids à sec Capacité maximum	mm (in) mm (in) mm (in) kg (lb) Personne/kg (lb)	3.160 (124,4) 1.220 (48,0) 1.130 (44,5) 364 (803) 3/240 (529)
<b>PERFORMANCES</b> Puissance maximum Consommation maximale de carburant Autonomie	kW (PS) à tr/mn ℓ /h (US gal/h, Imp gal/h) h	114 (155) à 7.000 64 (16,9, 14,1) 1,1
<b>MOTEUR</b> Type Cylindrée Alésage × course Taux de compression Système d'admission Modèle de carburateur (fabricant) × quantité Commande d'enrichissement Système de charge Système de lubrification Système de refroidissement Système de démarrage Système d'allumage Avance à l'allumage Modèle de bougie d'allumage (fabricant) Capacité de la batterie Débit du générateur	cm <sup>3</sup> (cu. in) mm (in)        Degré V/Ah (kC) A à tr/mn	2 temps, L3 1.176 (71,8) 80,0 × 78,0 (3,15 × 3,07) 5,9:1 Clapet flexible BN44 (MIKUNI) × 3  Starter A charge en boucle Système d'injection d'huile Refroidi par eau Démarreur électrique CDI numérique 18 BTDC–24 BTDC BR8ES-11 (NGK) 12/19 (68,4) 9–11 à 6.000
<b>UNITE D'ENTRAINEMENT</b> Système de propulsion Type de pompe de propulsion Rotation de la roue d'hélice (vue arrière) Transmission Angle horizontal de la tuyère de poussée Angle d'assiette de la tuyère de poussée Système d'assiette Système de marche arrière	   Degré Degré	Pompe de propulsion Pompe axiale, étape unique Dans le sens inverse des aiguilles d'une montre Entraînement direct par arbre depuis le moteur  24 + 24 -7, -2, 3, 8, 13 Manuel 5 positions Inverseur



Désignation	Unité	Modèle
		XLT1200
<b>CARBURANT ET HUILE</b>		
Carburant		Essence normale sans plomb
Indice de carburant minimum	PON*	86
	RON*	90
Huile		YAMALUBE 2-W*
Taux de mélange de carburant et d'huile		200:1-30:1
Capacité du réservoir de carburant	ℓ (US gal, Imp gal)	70 (18,5, 15,5)
Capacité de réserve du réservoir de carburant	ℓ (US gal, Imp gal)	12 (3,2, 2,7)
Capacité du réservoir d'huile	ℓ (US gal, Imp gal)	5,5 (1,5, 1,3)

PON\*: Indice d'octane pompe = (indice d'octane moteur + indice d'octane recherche)/2

RON\*: Indice d'octane recherche

YAMALUBE 2-W\*: La YAMALUBE 2-W est développée pour ce véhicule nautique et est disponible chez tous les concessionnaires Yamaha.

**ATTENTION:**

**N'utilisez que l'huile YAMALUBE 2-W. L'utilisation de toute autre huile peut gravement endommager le convertisseur catalytique et d'autres composants du moteur.**

**ALLGEMEINE TECHNISCHE DATEN**

Bezeichnung	Einheit	Modell
		XLT1200
<b>MODELLKODE</b>		
Rumpf		F0V
Motor/Düse		68N (mit Katalysator)
<b>ABMESSUNGEN</b>		
Länge	mm (in)	3.160 (124,4)
Breite	mm (in)	1.220 (48,0)
Höhe	mm (in)	1.130 (44,5)
Trockengewicht	kg (lb)	364 (803)
Maximale Belastungskapazität	Personen/kg (lb)	3/240 (529)
<b>LEISTUNG</b>		
Maximale Leistung	kW (PS) bei U/min	114 (155) bei 7.000
Maximaler Kraftstoffverbrauch	ℓ/h (US gal/h, Imp gal/h)	64 (16,9, 14,1)
Aktionsradius	Std	1,1
<b>MOTOR</b>		
Motortyp		2-Takt, L3
Hubraum	cm <sup>3</sup> (cu. in)	1.176 (71,8)
Bohrung × Hub	mm (in)	80,0 × 78,0 (3,15 × 3,07)
Verdichtungsverhältnis		5,9:1
Einlaßsystem		Zungenventil
Vergasermotiv (Hersteller) × Menge		BN44 (MIKUNI) × 3
Anreicherungskontrolle		Starterklappenventil
Spülungssystem		Schleifengeladen
Schmiersystem		Variable Öleinspritzung
Kühlsystem		Wassergekühlt
Startersystem		Elektrischer Anlasser
Zündsystem		Digitale CDI
Zünderstellung	Grad	18 vor OT–24 vor OT
Zündkerzenmodell (Hersteller)		BR8ES-11 (NGK)
Batteriekapazität	V/Ah (kC)	12/19 (68,4)
Leistung der Lichtmaschine	A bei U/min	9–11 bei 6.000
<b>ANTRIEBSEINHEIT</b>		
Antriebssystem		Jetpumpe
Jetpumpentyp		Axialströmung, einstufig gegen den Uhrzeigersinn
Flügelradrotation (von der Rückseite)		
Kraftübertragung		Direkter Antrieb vom Motor
Horizontaler Winkel der Strahlschubdüse	Grad	24 + 24
Trimmwinkel der Strahlschubdüse	Grad	–7, –2, 3, 8, 13
Trimmsystem		manuell, 5 Stellungen
Rückwärtsgangsystem		Rückwärtsschleuse

Bezeichnung	Einheit	Modell
		XLT1200
<b>KRAFTSTOFF UND ÖL</b>		
Kraftstoff		Normalbenzin, bleifrei
Mindeste Kraftstoffqualität	PON*	86
	RON*	90
Öl		YAMALUBE 2-W*
Kraftstoff/Ölmischverhältnis		200:1-30:1
Kapazität des Kraftstofftanks	ℓ (US gal, Imp gal)	70 (18,5, 15,5)
Kapazität des Kraftstoff-Reservetanks	ℓ (US gal, Imp gal)	12 (3,2, 2,7)
Öltank-Kapazität	ℓ (US gal, Imp gal)	5,5 (1,5, 1,3)

PON\*: Pumpen Oktanzahl = (Motoroktanzahl + Forschungsoktanzahl)/2

RON\*: Research Oktanzahl

YAMALUBE 2-W\*: YAMALUBE 2-W ist speziell für dieses Wasserfahrzeug entwickelt worden und erhältlich durch einem Yamaha-Vertragshändler.

**ACHTUNG:**

**Ausschließlich YAMALUBE 2-W Öl verwenden. Wird ein anderes Öl verwendet, können der Katalysator und andere Motorbestandteile ernsthaft beschädigt werden.**

**ESPECIFICACIONES GENERALES**

Ítem	Unidad	Modelo
		XLT1200
<b>CÓDIGO DE MODELO</b>		
Casco		F0V
Motor/boquilla		68N (con convertidor catalítico)
<b>DIMENSIONES</b>		
Longitud	mm (in)	3.160 (124,4)
Anchura	mm (in)	1.220 (48,0)
Altura	mm (in)	1.130 (44,5)
Peso seco	kg (lb)	364 (803)
Capacidad máxima	Persona/kg (lb)	3/240 (529)
<b>PRESTACION</b>		
Salida máxima	kW (PS) a rpm	114 (155) a 7.000
Consumo máximo de combustible	ℓ /h (US gal/h, Imp gal/h)	64 (16,9, 14,1)
Margen de crucero	h	1,1
<b>MOTOR</b>		
Tipo de motor		2 tiempos, L3
Cilindrada	cm <sup>3</sup> (cu. in)	1.176 (71,8)
Calibre × carrera	mm (in)	80,0 × 78,0 (3,15 × 3,07)
Relación de compresión		5,9:1
Sistema de admisión		Válvula de láminas
Modelo de carburador (fabricante) × cantidad		BN44 (MIKUNI) × 3
Control de enriquecimiento		Válvula del estrangulador
Sistema de barrido		Cargado en bucle
Sistema de lubricación		Inyección de aceite variable
Sistema de enfriamiento		Refrigerado por agua
Sistema de arranque		Arranque eléctrico
Sistema de encendido		CDI Digital
Distribución del encendido	Grados	18 APMS–24 APMS
Modelo de la bujía (fabricante)		BR8ES-11 (NGK)
Capacidad de la batería	V/Ah (kC)	12/19 (68,4)
Salida del generador	A a rpm	9–11 a 6.000
<b>MOTOR</b>		
Sistema propulsor		Bomba de inyección
Tipo de bomba de inyección		Flujo axial, una etapa
Giro del rodete (desde atrás)		Hacia la izquierda
Transmisión		Transmisión directa desde el motor
Ángulo horizontal de empuje de la boquilla	Grados	24 + 24
Ángulo de asiento de empuje de la boquilla	Grados	–7, –2, 3, 8, 13
Sistema de estibado		Manual 5 posiciones
Sistema de marcha atrás		Placa guía de marcha atrás



Ítem	Unidad	Modelo
		XLT1200
<b>COMBUSTIBLE Y ACEITE</b>		
Combustible		Gasolina normal sin plomo
Graduación mínima de combustible	PON*	86
	RON*	90
Aceite		YAMALUBE 2-W*
Relación de mezcla de combustible y aceite		200:1-30:1
Capacidad del depósito de combustible	ℓ (US gal, Imp gal)	70 (18,5, 15,4)
Capacidad de la reserva del depósito de combustible	ℓ (US gal, Imp gal)	12 (3,2, 2,7)
Capacidad del depósito de aceite	ℓ (US gal, Imp gal)	5,5 (1,5, 1,3)

PON\*: Octanaje Pump = (Número de octanos de motor + número de octanos de investigación)/2

RON\*: Octanaje Research

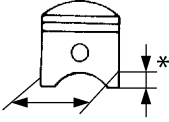
YAMALUBE 2-W\*: YAMALUBE 2-W ha sido desarrollado para este vehículo acuático y se puede adquirir en un concesionario Yamaha.

**PRECAUCION:**

**Utilice únicamente aceite YAMALUBE 2-W. El uso de otro aceite puede dañar gravemente el convertidor catalítico y otros componentes del motor.**



**MAINTENANCE SPECIFICATIONS  
ENGINE**

Item	Unit	Model
		XLT1200
<b>CYLINDER HEAD</b>		
Warpage limit	mm (in)	0.05 (0.002)
Compression pressure* <sup>1</sup>	kPa (kg/cm <sup>2</sup> )	500 (5.0)
<b>CYLINDERS</b>		
Bore size	mm (in)	80.000–80.018 (3.1496–3.1503)
Taper limit	mm (in)	0.08 (0.003)
Out-of-round limit	mm (in)	0.05 (0.002)
Wear limit	mm (in)	Original cylinder bore + 0.04 (0.0016)
<b>PISTONS</b>		
Diameter	mm (in)	Red: 79.899–79.902 (3.1456–3.1457) Orange: 79.903–79.906 (3.1458–3.1459) Green: 79.907–79.910 (3.1459–3.1461) Purple: 79.911–79.914 (3.1461–3.1462)
 Measuring point*	mm (in)	22 (0.87)
Piston-to-cylinder clearance	mm (in)	0.100–0.105 (0.0039–0.0041)
Wear limit	mm (in)	Cylinder bore – 0.105 (0.0041)
Piston pin bore inside diameter	mm (in)	22.004–22.025 (0.8663–0.8671)
<b>PISTON RINGS</b>		
Top		
Type		Keystone
Dimensions (B)	mm (in)	1.47–1.49 (0.058–0.059)
Dimensions (T)	mm (in)	2.8–2.9 (0.110–0.114)
End gap	mm (in)	0.45–0.60 (0.018–0.024)
Ring groove clearance	mm (in)	0.03–0.05 (0.001–0.002)
2nd* <sup>2</sup>		
Type		Keystone
Dimensions (B)	mm (in)	1.47–1.49 (0.058–0.059)
Dimensions (T)	mm (in)	2.8–2.9 (0.110–0.114)
End gap	mm (in)	0.45–0.60 (0.018–0.024)
Ring groove clearance	mm (in)	0.03–0.05 (0.001–0.002)
<b>PISTON PINS</b>		
Diameter	mm (in)	21.995–22.000 (0.8659–0.8661)
Wear limit	mm (in)	21.990 (0.8657)

\*1: At 760 mmHg and 20 °C (68 °F)

\*2: The top ring and 2nd ring are of the same type.

**CARACTERISTIQUES D'ENTRETIEN**

**MOTEUR**

Désignation
<b>CULASSE</b> Limite de déformation Pression de compression*1
<b>CYLINDRES</b> Alésage Limite de conicité Limite de faux-rond Limite d'usure
<b>PISTONS</b> Diamètre Point de mesure* Jeu piston/cylindre Limite d'usure Diamètre intérieur de l'alésage de l'axe de piston
<b>SEGMENTS DE PISTON</b> Supérieur Type Dimensions (B) Dimensions (T) Ecartement du bec Jeu de gorge annulaire 2ème*2 Type Dimensions (B) Dimensions (T) Ecartement du bec Jeu de gorge annulaire
<b>AXES DE PISTON</b> Diamètre Limite d'usure

\*1: A 760 mm Hg et 20 °C (68 °F)

\*2: Le segment supérieur et le segment secondaire sont du même type.

**WARTUNGSDATEN**

**MOTOR**

Bezeichnung
<b>ZYLINDERKOPF</b> Verzugsgrenze Kompressionsdruck*1
<b>ZYLINDER</b> Bohrung Konizitätsgrenze Unrundheitsgrenzwert Verschleißgrenze
<b>KOLBEN</b> Durchmesser Meßhöhe* Kolben-an-Zylinder-Spiel Verschleißgrenze Kolbenbolzen-Innendurchmesser
<b>KOLBENRINGE</b> Oberer Ring Typ Abmessungen (B) Abmessungen (T) Trennfuge Spiel des Kolbenrings zur Rille 2.*2 Typ Abmessungen (B) Abmessungen (T) Trennfuge Spiel des Kolbenrings zur Rille
<b>KOLBENBOLZEN</b> Durchmesser Verschleißgrenze

\*1: Bei 760 mmHg und 20 °C (68 °F)

\*2: Der obere Ring und der zweite Ring sind vom gleichen Typ.

**ESPECIFICACIONES DE MANTENIMIENTO**

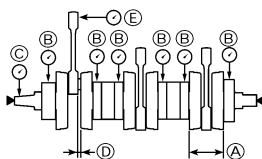
**MOTOR**

Ítem
<b>CULATA</b> Límite de combadura Presión de compresión*1
<b>CILINDROS</b> Tamaño del calibre Límite de conicidad Límite de deformación circunferencial Límite de desgaste
<b>PISTONES</b> Diámetro Punto de medición* Holgura entre pistón y cilindro Límite de desgaste Diámetro interior del calibre del pasador del pistón
<b>AROS DEL PISTÓN</b> Superior Tipo Dimensiones (B) Dimensiones (T) Huelgo del extremo Holgura de la ranura del aro 2°*2 Tipo Dimensiones (B) Dimensiones (T) Huelgo del extremo Holgura de la ranura del aro
<b>PASADORES DEL PISTÓN</b> Diámetro Límite de desgaste

\*1: A 760 mmHg y 20 °C (68 °F)

\*2: El aro superior y el 2° aro son del mismo tipo.



Item	Unit	Model
		XLT1200
<b>CRANKSHAFT ASSEMBLY</b> Crank width (A) Deflection limit (B) Deflection limit (C) Big end side clearance (D) Maximum small end axial play (E)	mm (in) mm (in) mm (in) mm (in) mm (in)	72.95–73.00 (2.872–2.874) 0.05 (0.002) 0.15 (0.006) 0.25–0.75 (0.010–0.030) 2.0 (0.08)
		
<b>CARBURETORS</b> Type Identification mark Main nozzle Main jet Pilot jet Throttle valve Valve seat size Trolling speed	mm (in) mm (in) r/min	Floatless #1: 68N011, #2: 68N012, #3: 68N013 3.2 (0.13) 117.5 87.5 180 1.2 (0.05) 1,350 ± 50
<b>REED VALVES</b> Thickness Reed valve stopper height Reed valve warpage limit	mm (in) mm (in) mm (in)	0.6 (0.02) 10.4–11.0 (0.41–0.43) 0.2 (0.01)

**JET PUMP UNIT**

Item	Unit	Model
		XLT1200
<b>JET PUMP</b> Impeller material Number of impeller blades Impeller pitch angle Impeller clearance Impeller clearance limit Drive shaft runout limit Nozzle diameter	Degree mm (in) mm (in) mm (in) mm (in)	Stainless steel 3 15.6 0.35–0.45 (0.014–0.018) 0.6 (0.02) 0.3 (0.012) 86.8 (3.42)

**HULL AND HOOD**

Item	Unit	Model
		XLT1200
<b>FREE PLAY</b> YPVS cable slack Throttle lever free play	mm (in) mm (in)	0.5–1.5 (0.02–0.06) 4–7 (0.16–0.28)

Désignation
<b>ENSEMBLE DE VILEBREQUIN</b> Largeur de tourillon (A) Limite de déflexion (B) Limite de deflection (C) Jeu latéral de tête de bielle (D) Jeu axial maximal de pied de bielle (E)
<b>CARBURATEURS</b> Type Marque d'identification Tube d'émulsion Gicleur principal Gicleur de ralenti Papillon des gaz Taille du siège de papillon Régime embrayé
<b>CLAPETS FLEXIBLES</b> Epaisseur Hauteur de butée de clapet flexible Limite de déformation de clapet flexible

Bezeichnung
<b>KURBELWELLENBAUTEIL</b> Kurbelwangenbreite (A) Biegungsgrenzwert (B) Biegungsgrenzwert (C) Pleuelfuß-Seitenspiel (D) Maximales Pleuelkopf-Axialspiel (E)
<b>VERGASER</b> Typ Kennnummer Hauptausströmöffnung Hauptdüse Steuerdüse Drosselventil Ventilsitzgröße Drehzahlunterlast
<b>ZUNGENVENTILE</b> Dicke Zungenventilanschlagshöhe Zungenventilverzugsgrenze

Ítem
<b>CONJUNTO DEL CIGÜEÑAL</b> Anchura del cigüeñal (A) Límite de desviación (B) Límite de desviación (C) Holgura lateral del extremo mayor (D) Juego axial máximo del pie de biela (E)
<b>CARBURADORES</b> Tipo Marca de identificación Tobera principal Surtidor principal Surtidor piloto Válvula del acelerador Tamaño del asiento de la válvula Velocidad de pesca
<b>VÁLVULAS DE LENGÜETAS</b> Espesor Altura tope de la válvula de lengüetas Límite de combadura de la válvula de lengüetas

**POMPE DE PROPULSION**

Désignation
<b>POMPE DE PROPULSION</b> Matériau de la roue d'hélice Nombre de pales de la roue d'hélice Angle primitif de la roue d'hélice Jeu de la roue d'hélice Limite de jeu de la roue d'hélice Limite de faux-rond de l'arbre d'entraînement Diamètre de tuyère

**JETPUMPENEINHEIT**

Bezeichnung
<b>JETPUMPE</b> Flügelradmaterial Anzahl der Flügelradblätter Neigungswinkel des Flügelrads Flügelradspiel Grenzwert des Flügelradspiels Grenzwert des Gewindeauslaufs der Antriebswelle Düsendurchmesser

**UNIDAD DE BOMBA DE INYECCIÓN**

Ítem
<b>BOMBA DE INYECCIÓN</b> Material del rodete Número de cuchillas del rodete Ángulo de rosca del rodete Holgura del rodete Límite de holgura del rodete Límite de descentramiento del eje de transmisión Diámetro de la boquilla

**COQUE ET CAPOT**

Désignation
<b>JEU LIBRE</b> Mou du câble YPVS Jeu libre de la manette des gaz

**RUMPF UND HAUBE**

Bezeichnung
<b>SPIEL</b> Spiel des YPVS-Seilzugs Spiel des Drosselventilhebels

**CASCO Y CAPÓ**

Ítem
<b>JUEGO LIBRE</b> Huelgo del cable YPVS Juego de la palanca del acelerador

**ELECTRICAL**

Item	Unit	Model
		XLT1200
<b>BATTERY</b>		
Type		Fluid
Capacity	V/Ah (kC)	12/19 (68.4)
<b>CDI UNIT</b>		
(B/O – B for cylinder #1)		
(B/W – B for cylinder #2)		
(B/Y – B for cylinder #3)		
Output peak voltage lower limit		
@cranking 1	V	200
@cranking 2	V	180
@2,000 r/min	V	190
@3,500 r/min	V	180
<b>STATOR</b>		
Pickup coil (W/R – B/O)		
Output peak voltage lower limit		
@cranking 1	V	5
@cranking 2	V	2.8
@2,000 r/min	V	7.9
@3,500 r/min	V	11
Lighting coil (G – G)		
Output peak voltage lower limit		
@cranking 1	V	9
@cranking 2	V	9
@2,000 r/min	V	14
@3,500 r/min	V	14
Pickup coil resistance	Ω (color)	445–545 (W/R – B/O)
Lighting coil resistance	Ω (color)	0.49–0.59 (G – G)
Minimum charging current	A @ r/min	9 @ 6,000
<b>IGNITION COIL</b>		
Minimum spark gap	mm (in)	10 (0.39)
Primary coil resistance	Ω (color)	0.26–0.36 (B/W – Body)
Secondary coil resistance	kΩ (color)	3.5–4.7 (B/W – Spark plug lead terminal)
Spark plug lead resistance		
#1	kΩ	6.1–14.3
#2	kΩ	4.6–11.1
#3	kΩ	3.3–8.2

Cranking 1: unloaded

Cranking 2: loaded





Item	Unit	Model
		XLT1200
<b>RECTIFIER/REGULATOR</b> (R – B) Output peak voltage lower limit (unloaded)		
@cranking	V	7
@2,000 r/min	V	12.6
@3,500 r/min	V	12.6
<b>STARTER MOTOR</b>		
Brush length	mm (in)	12.5 (0.49)
Wear limit	mm (in)	6.5 (0.26)
Commutator undercut	mm (in)	0.7 (0.03)
Limit	mm (in)	0.2 (0.01)
Commutator diameter	mm (in)	28.0 (1.10)
Limit	mm (in)	27.0 (1.06)
<b>FUSE</b>		
Rating	V/A	12/10 12/20





**CARACTERISTIQUES D'ENTRETIEN**  
**WARTUNGSDATEN**  
**ESPECIFICACIONES DE MANTENIMIENTO**

F  
D  
ES

Désignation
<b>REDRESSEUR/REGULATEUR</b> (R – B) Limite inférieure de la tension de crête de sortie (non charge) au démarrage à 2.000 tr/mn à 3.500 tr/mn
<b>DEMARREUR</b> Longueur des balais Limite d'usure Dégagement du commutateur Limite Diamètre du commutateur Limite
<b>FUSIBLE</b> Ampérage

Bezeichnung
<b>GLEICHRICHTER/REGLER</b> (R – B) Unterer Grenzwert der Spitzenspannungsleistung (unbelastet) Anlaßzustand bei 2.000 U/min bei 3.500 U/min
<b>STARTERMOTOR</b> Bürstenlänge Verschleißgrenze Kommutator-Unterschnitt Grenzwert Kommutator-Durchmesser Grenzwert
<b>SICHERUNG</b> Amperezahl

Ítem
<b>RECTIFICADOR/REGULADOR</b> (R – B) Límite inferior de la tensión pico de salida (sin colocar) a arranque a 2.000 rpm a 3.500 rpm
<b>MOTOR DE ARRANQUE</b> Longitud de escobilla Límite de desgaste Corte inferior del conmutador Límite Diámetro del conmutador Límite
<b>FUSIBLE</b> Amperaje

**TIGHTENING TORQUES  
SPECIFIED TORQUES**

Part to tightened	Part name	Thread size	Q'ty	Tightening torque			Remarks
				N•m	kgf•m	ft•lb	
<b>ENGINE</b>							
Muffler cover – muffler	Bolt	M6	3	12	1.2	8.7	 242
Exhaust chamber stay/ cylinder head – cylinder	1st	Bolt	2	15	1.5	11	
	2nd			35	3.5	25	
Exhaust chamber/stay – bracket	Bolt	M10	2	39	3.9	28	 271
Exhaust chamber joint – exhaust manifold	Bolt	M10	4	39	3.9	28	 271
Exhaust chamber – exhaust chamber joint	Bolt	M10	6	39	3.9	28	 271
Muffler – eye	Nut	M10	2	39	3.9	28	 271
Eye – cylinder head	Bolt	M10	4	39	3.9	28	 271
Muffler stay – cylinder body	Bolt	M10	2	39	3.9	28	 271
Muffler stay 2 – crankcase	Bolt	M10	2	39	3.9	28	 271
Muffler – muffler stay 2	Bolt	M10	1	39	3.9	28	 271
Exhaust temperatur sensor – muffler	—	—	1	39	3.9	28	 572
Muffler stay – catalyst housing/muffler	1st	Bolt	2	15	1.5	11	 271
	2nd			39	3.9	28	
Water temperature sensor – mixing joint	—	—	1	20	2.0	14	 572
Muffler – catalyst housing	1st	Bolt	6	15	1.5	11	 271
	2nd			33	3.3	24	
Muffler – mixing joint	1st	Bolt	6	11	1.1	8.0	 271
	2nd			22	2.2	16	
Exhaust manifold – cylinder	1st	Bolt	10	22	2.2	16	 271
	2nd			39	3.9	28	
	1st	Nut	2	15	1.5	11	 271
	2nd			39	3.9	28	
Water pipe – exhaust manifold	Bolt	M6	6	12	1.2	8.7	 242
Engine – engine mount	Bolt	M8	4	17	1.7	12	 572
Reed valve plate/reed valve – crankcase	Bolt	M6	18	12	1.2	8.7	 242
Reed valve – reed valve base	Screw	M3	24	0.8	0.08	0.6	 242
YPVS cable holder/valve cover – cylinder	Bolt	M6	2	10	1.0	7.2	 572
YPVS valve cover – cylinder	Bolt	M6	10	10	1.0	7.2	 572
YPVS valve arm – shaft	Bolt	M4	3	3	0.3	2.2	 242
YPVS valve assembly – cylinder	Bolt	M5	3	4	0.4	2.9	 242
Spark plug – cylinder head	Spark plug	M14	3	25	2.5	18	
Cylinder head cover/ cylinder head – cylinder	1st	Bolt	22	22	2.2	16	
	2nd			22	2.2	16	
	3rd			35	3.5	25	



**COUPLES DE SERRAGE  
COUPLES SPECIFIES**

Pièce à serrer	
<b>MOTEUR</b>	
Cache de silencieux – silencieux	
Chambre d'échappement/ culasse – cylindre	1er 2ème
Chambre d'échappement – support	
Joint de la chambre d'échappement – Collecteur d'échappement	
Chambre d'échappement – Joint de la chambre d'échappement	
Silencieux – oeil	
Oeil – culasse	
Culasse – cylindre	
Support de silencieux 2 – support	
Silencieux – support de silencieux 2	
Capteur de température d'échappement – silencieux	
Support de silencieux – boî- tier du catalyseur/silencieux	1er 2ème
Capteur de température d'eau – joint de mélange	
Silencieux – boîtier du catalyseur	1er 2ème
Silencieux – joint de mélange	1er 2ème
Collecteur d'échappement – cylindre	1er
	2ème
	1er
	2ème
Flexible d'eau – collecteur d'échappement	
Moteur – fixation moteur	
Plasue du clapet/clapet – carter	
Clapet flexible – siège de clapet flexible	
Gaine câble YPVS/clapet soupape – cylindre	
Cache YPVS – cylindre	
Levier de soupape YPVS – axe	
Ensemble de soupape YPVS – cylindre	
Bougie – culasse	
Capot de culasse/culasse – cylindre	1er 2ème 3ème

**ANZUGSDREHMOMENTE  
VORGESCHRIEBENE  
ANZUGSDREHMOMENTE**

Festzuziehendes Teil	
<b>MOTOR</b>	
Abdeckung für den Auspufftopf – Auspufftopf	
Auspuffkammerstrebe/ Zylinderkopf – Zylinder	1. 2.
Auspuffkammer/-strebe – Halterung	
Auspuffkammer-Verbindungs- stück – Auspuffkrümmer	
Auspuffkammer – Auspuffkam- mer-Verbindungsstück	
Auspufftopf – Öse	
Öse – Zylinderkopf	
Auspufftopfstrebe – Zylindergehäuse	
Auspufftopfstrebe 2 – Kurbelgehäuse	
Auspufftopf – Auspufftopfstrebe 2	
Temperatursensor des Auspuffs – Auspufftopf	
Auspufftopfstrebe – Katalysatorgehäuse/ Auspufftopf	1. 2.
Wassertemperatur-Sensor – Mischverbindungsstück	
Auspufftopf – Katalysatorgehäuse	1. 2.
Auspufftopf – Mischverbindungsstück	1. 2.
Schalldämpfer – Zylinder	1.
	2.
	1.
	2.
Wasserrohr – Auspuffkrümmer	
Motor – Motoraufhängung	
Zungenventilplatte/Zungenventil – Kurbelgehäuse	
Zungenventil – Zungenventilträger	
YPVS-Kabelhalterung/ Ventilabdeckung – Zylinder	
YPVS-Ventilabdeckung – Zylinder	
YPVS-Ventilarm – Welle	
YPVS-Ventilbauteil – Zylinder	
Zündkerze – Zylinderkopf	
Zylinderkopfabdeckung/ Zylinderkopf – Zylinder	1. 2. 3.

**TORSIONES DE APRIETE  
TORSIONES ESPECIFICADAS**

Partes a apretar	
<b>MOTOR</b>	
Cubierta del silenciador – silenciador	
Soporte de escape/culata – cilindro	1° 2°
Cámara de escape/soporte – ménsula	
Junta de la cámara de escape – colector de escape	
Cámara de escape – junta de la cámara de escape	
Silenciador – anilla	
Anilla – culata	
Soporte del silenciador – cuerpo de cilindros	
Soporte del silenciador 2 – cárter	
Silenciador – soporte del silenciador 2	
Sensor de temperatura del escape – silenciador	
Soporte del silenciador – caja del catalizador/silenciador	1° 2°
Sensor de temperatura del agua – junta de mezclas	
Silenciador – caja del catalizador	1° 2°
Silenciador – junta de mezclas	1° 2°
Colector de escape – cilindro	1°
	2°
	1°
	2°
Tubo de agua – colector de escape	
Motor – montura del motor	
Placa de la válvula de láminas/válvula de láminas – cárter	
Válvula de láminas – base de la válvula de láminas	
Soporte del cable YPVS/cubierta de la válvula – cilindro	
Cubierta de la válvula YPVS – cilindro	
Brazo de la válvula YPVS – eje	
Conjunto de la válvula YPVS – cilindro	
Bujía – culata	
Cubierta de la culata/culata – cilindro	1° 2° 3°



Part to tightened		Part name	Thread size	Q'ty	Tightening torque			Remarks
					N•m	kgf•m	ft•lb	
Cylinder – crankcase	1st	Bolt	M10	12	22	2.2	16	
	2nd				39	3.9	28	
Generator cover – crankcase	1st	Bolt	M10	7	15	1.5	11	
	2nd				50	5.0	36	
Generator cover/ground lead – crankcase	1st	Bolt	M10	1	15	1.5	11	
	2nd				50	5.0	36	
Bracket – crankcase		Bolt	M10	4	39	3.9	28	
Pickup coil – generator cover		Bolt	M6	2	5	0.5	3.6	
Stator coil – generator cover		Bolt	M6	3	14	1.4	10	
Drive coupling – crankshaft		Drive coupling	M27	1	36	3.6	25	
Flywheel magneto – crankshaft		Bolt	M10	1	74	7.4	53	
Upper crankcase – lower crankcase	1st	Bolt	M8	17	15	1.5	11	
	2nd				27	2.7	19	
			M6	10	11	1.1	8.0	
Engine bracket – lower crankcase	1st	Bolt	M8	6	15	1.5	11	
	2nd				27	2.7	19	
<b>JET PUMP UNIT</b>								
Steering cable joint – jet thrust nozzle		Nut	M6	1	7	0.7	5.1	
Ride plate – hull		Bolt	M8	4	17	1.7	12	
Intake duct – hull		Bolt	M8	4	17	1.7	12	
Intake grate – hull		Bolt	M6	4	7	0.7	5.1	
Speed sensor – ride plate		Screw	M5	4	4	0.4	2.9	
Roller – reverse gate stay		Bolt	M8	1	8	0.8	5.8	
		Nut	—	1	26	2.6	19	
Nozzle ring – nozzle		Bolt	M8	2	15	1.5	11	
Jet thrust nozzle – nozzle ring		Bolt	M8	2	15	1.5	11	
Water inlet cover/water inlet strainer – impeller duct		Bolt	M6	4	7	0.7	5.1	
Drive shaft nut – drive shaft		Nut	M16	1	74	7.4	53	
Impeller (left-hand threads) – drive shaft		Impeller	M22	1	18	1.8	13	
Transom plate – hull		Nut	M10	4	26	2.6	19	
Bilge strainer holder – bulkhead		Screw	M5	1	3.7	0.37	2.8	
Intermediate housing – bulkhead		Bolt	M8	3	17	1.7	12	
Driven coupling – shaft		Driven coupling	M24	1	36	3.6	25	
Grease nipple – intermediate housing		Nipple	—	1	5	0.5	3.6	
<b>HULL AND HOOD</b>								
Handlebar holder – steering master		Bolt	M8	4	16	1.6	12	
Handlebar cover stay – steering master		Bolt	M6	2	1.1	0.11	0.8	



**COUPLES DE SERRAGE  
ANZUGSDREHMOMENTE  
TORSIONES DE APRIETE**

F  
D  
ES

Pièce à serrer	
Cylindre – carter	1er
	2ème
Cache de générateur – carter	1er
	2ème
Cache de générateur/fil de masse – carter	1er
	2ème
Support de montage – carter	
Bobine de capteur – cache de générateur	
Bobine de stator – cache de générateur	
Accouplement d'entraînement – axe	
Volant magnétique – vilebrequin	
Carter supérieur – carter inférieur	1er
	2ème
Support de montage – carter inférieur	1er
	2ème
<b>POMPE DE PROPULSION</b>	
Joint du câble de direction – tuyère de poussée	
Siège – coque	
Conduite d'admission – coque	
Conduite d'admission – coque	
Capteur de vitesse – plaque de support	
Rouleau – support de secteur de marche arrière	
Anneau de tuyère – tuyère	
Tuyère de poussée – anneau de tuyère	
Couvercle de l'entrée d'eau/filtre d'entrée d'eau – tuyau de la turbine	
Ecroû d'arbre d'entraînement – arbre d'entraînement	
Roue d'hélice (filetage à gauche) – arbre d'entraînement	
Varangue de voûte – coque	
Support de filtre de fond de cale – cloison	
Logement intermédiaire – cloison	
Accouplement mené – axe	
Graisseur – logement intermédiaire	
<b>COQUE ET CAPOT</b>	
Support de guidon – direction principale	
Support de cache de guidon – direction principale	

Festzuziehendes Teil	
Zylinder – Kurbelgehäuse	1.
	2.
Abdeckung der Lichtmaschine – Kurbelgehäuse	1.
	2.
Abdeckung der Lichtmaschine/Massekabel – Kurbelgehäuse	1.
	2.
Halterung – Kurbelgehäuse	
Sondenspule – Abdeckung der Lichtmaschine	
Statorspule – Abdeckung der Lichtmaschine	
Antriebskopplung – Kurbelwelle	
Schwungradmagnet – Kurbelwelle	
Oberes Kurbelgehäuse – unteres Kurbelgehäuse	1.
	2.
Motorhalterung – unteres Kurbelgehäuse	1.
	2.
<b>JETPUMPENEINHEIT</b>	
Steuerseilzug-Verbindungsstück – Strahlschubdüse	
Gleitplatte – Rumpf	
Einlaßrohr – Rumpf	
Einlaßsieb – Rumpf	
Geschwindigkeitssensor – Gleitplatte	
Walze – Rückwärtsschleusenstrebe	
Düsenring – Düse	
Strahlschubdüse – Düsenring	
Wassereinlaßabdeckung/Wassereinlaßsieb – Flügelradrohr	
Antriebswellenmutter – Antriebswelle	
Flügelrad (Linksgewinde) – Antriebswelle	
Transomplatte – Rumpf	
Bilgensieb-Halterung – Trennwand	
Zwischengehäuse – Trennwand	
Angetriebene Kopplung – Welle	
Schmiernippel – Zwischengehäuse	
<b>RUMPF UND HAUBE</b>	
Lenkerhalterung – Lenkersäule	
Lenkerabdeckungsstrebe – Lenkersäule	

Partes a apretar	
Cilindro – cárter	1°
	2°
Cubierta del generador – cárter	1°
	2°
Cubierta del generador/cable de tierra – cárter	1°
	2°
Ménsula – cárter	
Bobina de aceleración rápida – cubierta del generador	
Bobina del estator – cubierta del generador	
Acoplamiento de la transmisión – cigüeñal	
Magneto del volante del motor – cigüeñal	
Cárter superior – cárter inferior	1°
	2°
Ménsula del motor – cárter inferior	1°
	2°
<b>UNIDAD DE LA BOMBA DE INYECCIÓN</b>	
Junta del cable de la dirección – boquilla de empuje	
Placa de marcha – casco	
Conducto de admisión – casco	
Rejilla de admisión – casco	
Sensor de velocidad – placa de marcha	
Rodillo – soporte de la placa guía de marcha atrás	
Anillo de la boquilla – boquilla	
Boquilla de empuje – anillo de la boquilla	
Cubierta de la entrada de agua/filtro de la entrada de agua – conducto del rodete	
Tuerca del eje de transmisión – eje de transmisión	
Rodete (roscas hacia la izquierda) – eje de la transmisión	
Placa del peto de popa – casco	
Soporte del colador de sentina – mamparo	
Envoltura intermedia – mamparo	
Acoplamiento de impulsión – eje	
Engrasador – envoltura intermedia	
<b>CASCO Y CAPÓ</b>	
Soporte del manillar – elemento principal de la dirección	
Soporte de la cubierta del manillar – elemento principal de la dirección	



Part to tightened	Part name	Thread size	Q'ty	Tightening torque			Remarks
				N•m	kgf•m	ft•lb	
Handlebar – handlebar cover stay	Screw	M6	4	1.1	0.11	0.8	
Handle boss cover – steering master	Screw	M6	4	0.9	0.09	0.7	
QSTS converter – hull	Bolt	M6	2	5	0.5	3.6	
Throttle lever assembly – handlebar	Screw	M5	2	3	0.3	2.2	
Handlebar switch assembly – handlebar	Screw	M5	2	3	0.3	2.2	
QSTS grip assembly – handlebar	Screw	M6	1	3	0.3	2.2	
Grip end – handlebar	Bolt	M5	2	1	0.1	0.7	
Cable housing – QSTS grip assembly	Screw	M4	1	1	0.1	0.7	
Steering master – deck	Nut	M8	4	20	2.0	14	
Steering cable ball joint – steering arm	Nut	—	1	7	0.7	5.1	
QSTS cable locknut (nozzle ring side)	Nut	—	1	3	0.3	2.2	
QSTS cable grommet – hull	Nut	—	1	6	0.6	4.3	
QSTS cable end pin – QSTS converter	Nut	—	1	4	0.4	2.9	
Shift cable locknut (reverse gate side)	Nut	—	1	3	0.3	2.2	
Shift cable grommet – hull	Nut	—	1	6	0.6	4.3	
Shift cable holder – shift lever base	Bolt	M6	2	5	0.5	3.6	
Steering cable locknut (jet thrust nozzle side)	Nut	—	1	6	0.6	4.3	
Steering cable grommet – hull	Nut	—	1	6	0.6	4.3	
Steering cable bracket – deck	Nut	—	3	5	0.5	3.6	
Speed sensor lead grommet – hull	Nut	—	1	6	0.6	4.3	
Mirror – front hood	Bolt	M8	4	7	0.7	5.1	
Notch – deck	Nut	—	1	17	1.7	12	
Hood lock assembly – front hood assembly	Screw	M6	2	6	0.6	4.3	
Hinge assembly – front hood assembly	Bolt	M6	4	6	0.6	4.3	
Hinge assembly – deck	Nut	—	4	6	0.6	4.3	
Steering console cover – deck	Bolt	M6	8	5	0.5	3.6	
	Nut	M6	3	5	0.5	3.6	
Shift lever handle – shift lever	Bolt	M6	2	5	0.5	3.6	
Pilot water outlet – hull	Nut	—	2	4	0.4	2.9	
Shift lever plate – deck	Screw	M6	3	5	0.5	3.6	
Shift lever plate – deck/shift lever base assembly	Screw	M6	3	5	0.5	3.6	
Shift lever – base assembly	Bolt	M6	1	5	0.5	3.6	



**COUPLES DE SERRAGE  
ANZUGSDREHMOMENTE  
TORSIONES DE APRIETE**



Pièce à serrer
Guidon – support de cache de guidon
Cache de moyeu de poignée – direction principale
Convertisseur QSTS – coque
Ensemble de manette des gaz – guidon
Ensemble de contacteur de guidon – guidon
Ensemble de poignée QSTS – guidon
Extrémité de poignée – guidon
Gaine du câble – Ensemble poignée QSTS
Direction principale – pont
Joint sphérique du câble de direction – bras de direction
Contre-écrou de câble QSTS (côté anneau de tuyère)
Bague du câble QSTS – coque
Goupille terminale du câble QSTS – Convertisseur QSTS
Contre-écrou de câble de sélecteur (côté inverseur)
Bague du câble de sélecteur – coque
Support de câble de sélecteur – base de levier de sélecteur
Contre-écrou de câble de direction (côté tuyère de propulsion)
Bague du câble de direction – coque
Support de câble de direction – pont
Bague du câble du capteur de vitesse – coque
Miroir – capot avant
Cran – pont
Ensemble de verrou de capot – ensemble de capot avant
Ensemble pivot – ensemble capot avant
Ensemble charnière – pont
Cache de la console de direction – pont
Poignée de levier de sélecteur – levier de sélecteur
Sortie d'eau primaire – coque
Plaque du levier de sélecteur – pont
Plaque du levier d'inverseur – ensemble pont/base du levier d'inverseur
Levier de sélecteur – ensemble de base

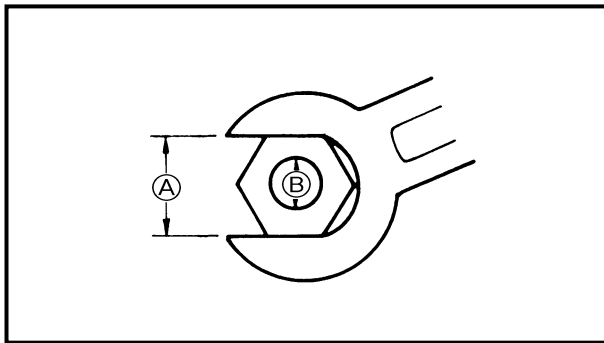
Festzuziehendes Teil
Lenker – Lenkerabdeckungsstrebe
Lenkernabenabdeckung – Lenkersäule
QSTS-Konverter – Rumpf
Drosselventilhebelbauteil – Lenker
Lenkerschalterbauteil – Lenker
QSTS-Griffbauteil – Lenker
Griffende – Lenker
Seilzugummantelung – QSTS-Griffbauteil
Lenkersäule – Deck
Kugelverbindungsstück des Steuerseilzugs – Lenkarm
Gegenmutter des QSTS-Seilzugs (Düsenringseite)
Gummidichtung des QSTS-Seilzugs – Rumpf
Steckbolzen des QSTS-Seilzugs – QSTS-Konverter
Gegenmutter des Schaltseilzugs (Rückwärtsschleusenseite)
Gummidichtung des Schaltseilzugs – Rumpf
Schaltseilzughalterung – Schalthebelbasis
Gegenmutter des Steuerseilzugs (Strahlschubdüsenenseite)
Gummidichtung des Steuerseilzugs – Rumpf
Halterung des Steuerseilzugs – Deck
Kabeldichtung des Geschwindigkeitssensors – Rumpf
Spiegel – Vordere Haube
Einschnitt – Deck
Haubenschlußbauteil – Vorderes Haubenbauteil
Scharnier-Bauteil – Vorderes Haubenbauteil
Scharnier-Bauteil – Deck
Abdeckung der Steuerkonsole – Deck
Schalthebelgriff – Schalthebel
Kühlwasserkontrollstrahlauslaß – Rumpf
Schalthebelplatte – Deck
Schalthebelplatte – Deck/Schalthebelbasis-Bauteil
Schalthebel – Basisbauteil

Partes a apretar
Manillar – soporte de la cubierta del manillar
Cubierta del saliente de la maneta – elemento principal de la dirección
Convertidor QSTS – casco
Conjunto de la palanca del acelerador – manillar
Conjunto del interruptor del manillar – manillar
Conjunto de la empuñadura QSTS – manillar
Extremo de la empuñadura – manillar
Envoltura del cable – conjunto de la empuñadura QSTS
Elemento principal de la dirección – plataforma
Rótula del cable de la dirección – brazo de la dirección
Contratuera del cable QSTS (lado del anillo de la boquilla)
Ojal para el cable QSTS – casco
Clavija del extremo del cable QSTS – Convertidor QSTS
Contratuera del cable de cambios (lado de la placa guía de marcha atrás)
Ojal para el cable de cambios – casco
Soporte del cable de cambios – base de la palanca de cambios
Contratuera del cable de la dirección (lado de la boquilla de empuje)
Ojal para el cable de la dirección – casco
Soporte del cable de la dirección – plataforma
Ojal para el cable del sensor de velocidad – casco
Espejo – capó delantero
Ranura – plataforma
Conjunto del cierre del capó – conjunto del capó delantero
Conjunto de bisagra – conjunto del capó delantero
Conjunto de bisagra – cubierta
Cubierta de la consola de la dirección – plataforma
Empuñadura de la palanca de cambios – palanca de cambios
Salida de agua piloto – casco
Placa de la palanca de cambios – plataforma
Placa de la palanca de cambio – Cubierta/Conjunto de base de la palanca de cambio
Palanca de cambios – conjunto base



Part to tightened	Part name	Thread size	Q'ty	Tightening torque			Remarks
				N•m	kgf•m	ft•lb	
Hand grip – deck	Nut	M6	4	5	0.5	3.6	
Front seat stay – deck	Nut	M6	4	5	0.5	3.6	
Seat lock notch – deck	Nut	—	2	26	2.6	19	
Rear seat stay – deck	Nut	M10	2	26	2.6	19	
Seat lock assembly – seat	Bolt	M6	4	6	0.6	4.3	
Plate/exhaust rubber hose – hull	Bolt	M6	6	6	0.6	4.3	
Sponson – hull	Nut	M8	2	16	1.6	12	
		M6	6	6	0.6	4.3	
Cleat – deck	Nut	—	2	15	1.5	11	
Spout – hull	Nut	—	1	5	0.5	3.6	
Rope hole – hull	Nut	—	2	5	0.5	3.6	
Bow eye – hull	Nut	—	2	15	1.5	11	
Drain plug/packing – hull	Nut	—	4	2	0.2	1.4	
Engine mount – hull	Bolt	M8	8	17	1.7	12	
Engine damper – hull	Bolt	M6	4	5	0.5	3.6	

Nut (A)	Bolt (B)	General torque specifications		
		N•m	kgf•m	ft•lb
8 mm	M5	5.0	0.5	3.6
10 mm	M6	8.0	0.8	5.8
12 mm	M8	18	1.8	13
14 mm	M10	36	3.6	25
17 mm	M12	43	4.3	31



**GENERAL TORQUE**

This chart specifies tightening torques for standard fasteners with a standard ISO thread pitch. Tightening torque specifications for special components or assemblies are provided in applicable sections of this manual. To avoid warpage, tighten multi-fastener assemblies in a crisscross fashion and progressive stages until the specified tightening torque is reached. Unless otherwise specified, tightening torque specifications require clean, dry threads. Components should be at room temperature.



Pièce à serrer
Poignée – pont
Support de siège avant – pont
Cran de fixation de siège – pont
Support de siège arrière – pont
Ensemble de fixation de siège – siège
Plaque/sortie d'échappement – coque
Nageoire – coque
Taquet – pont
Bec – coque
Orifice pour câble – coque
Oeillet avant – coque
Embout purge – coque
Fixation de moteur – coque
Amortisseur de moteur – coque

Festzuziehendes Teil
Handgriff – Deck
Strebe des vorderen Sitzes – Deck
Sitzverriegelungsflasche – Deck
Strebe des hinteren Sitzes – Deck
Sitzverriegelungsbauteil – Sitz
Platte/Abgasauslaß – Rumpf
Seitlicher Ausleger – Rumpf
Belegklampe – Deck
Abflußrohr – Rumpf
Seilloch – Rumpf
Bugöse – Rumpf
Ablaßstopfen/Abdichtung – Rumpf
Motoraufhängung – Rumpf
Motordämpfer – Rumpf

Partes a apretar
Empuñadura de mano – plataforma
Soporte del asiento delantero – plataforma
Ranura del bloqueo del asiento – plataforma
Soporte del asiento trasero – plataforma
Conjunto del bloqueo del asiento – asiento
Placa/salida de escape – casco
Aleta – casco
Abrazadera – plataforma
Boca de descarga – casco
Orificio de la cuerda – casco
Anillo de proa – casco
Tapón de drenaje/empaquetadura – casco
Montura del motor – casco
Amortiguador del motor – casco

**SERRAGE GENERAL**

Ce tableau montre les couples de serrage des fixations standards à pas de filetage ISO standard. Les couples de serrage des éléments ou ensembles spéciaux sont donnés dans les chapitres concernés de ce manuel. Pour éviter les voilages, serrer les ensembles à fixations multiples en diagonale, par étapes jusqu'à atteindre le couple spécifié. Sauf spécifications contraires, les couples de serrage nécessitent des filetages propres et secs. Les composants doivent être à température ambiante.

Erou (A)	Boulon (B)	Spécifications générales de serrage		
		N•m	kgf•m	ft•lb
8 mm	M5	5,0	0,5	3,6
10 mm	M6	8,0	0,8	5,8
12 mm	M8	18	1,8	13
14 mm	M10	36	3,6	25
17 mm	M12	43	4,3	31

**ALLGEMEINE ANZUGSDREHMOMENTANGABEN**

Diese Tabelle schreibt die Anzugsdrehmomente für Standardbefestigungselemente mit einer Standard ISO Gewindesteigung vor. Die vorgeschriebenen Anzugsdrehmomentangaben für spezielle Bestandteile oder Bauteile sind in den entsprechenden Abschnitten dieses Handbuchs angegeben. Um Verzug zu vermeiden, sind mehrfach festzuziehende Bauteile in einer kreuzweisen Art und Weise stufenweise festzuziehen, bis der vorgeschriebene Anzugsdrehmoment erreicht ist. Sofern nicht anders vorgeschrieben, beziehen sich die vorgeschriebenen Anzugsdrehmomente auf saubere, trockene Gewinde.

Komponenten sollten Raumtemperatur haben.

Mutter (A)	Schraube (B)	Allgemeine Anzugsdrehmomentangaben		
		N•m	kgf•m	ft•lb
8 mm	M5	5,0	0,5	3,6
10 mm	M6	8,0	0,8	5,8
12 mm	M8	18	1,8	13
14 mm	M10	36	3,6	25
17 mm	M12	43	4,3	31

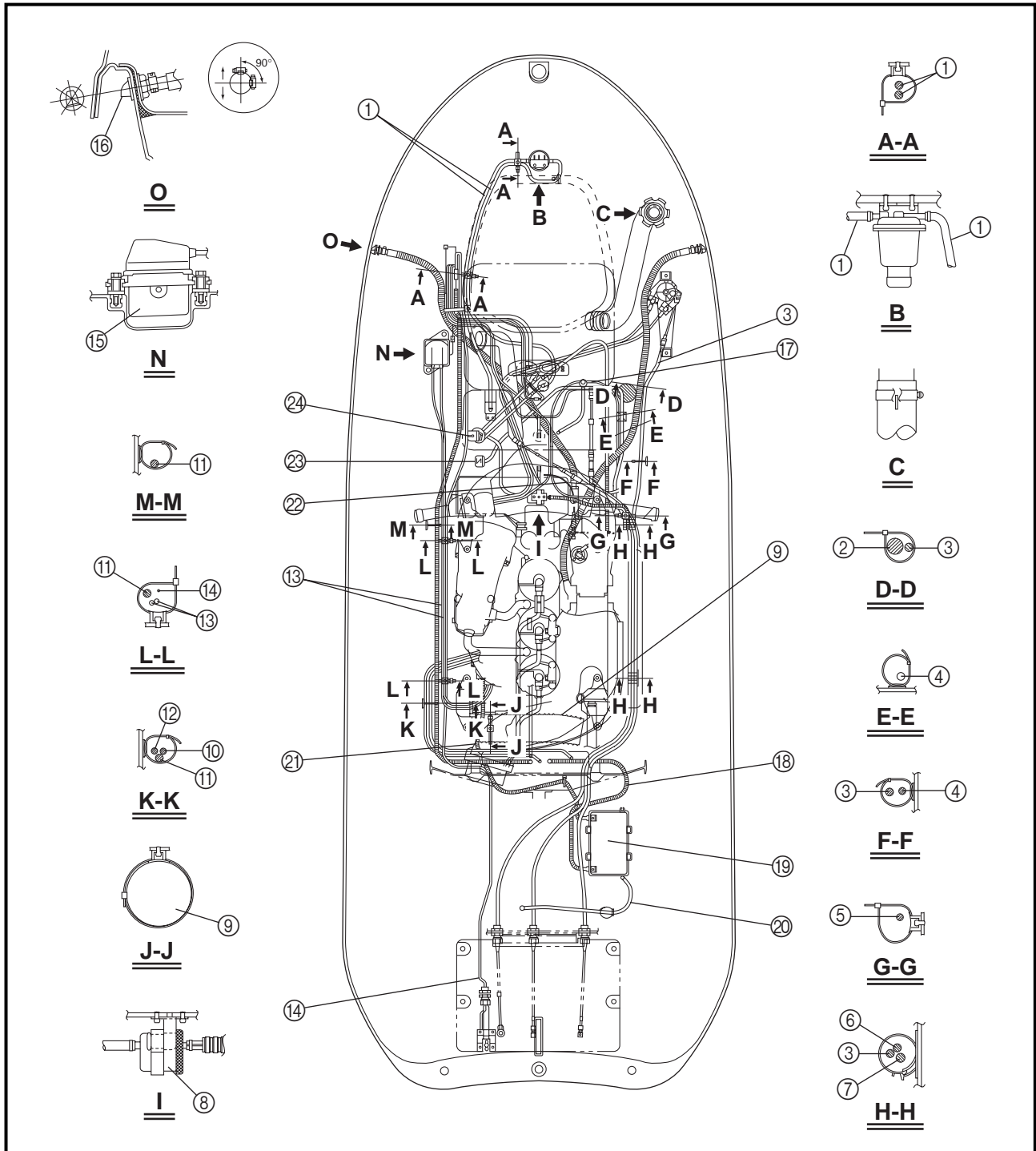
**TORSIÓN GENERAL**

Esta tabla muestra las torsiones de apriete de los fijadores estándar provistos de roscas estándar ISO. Las especificaciones de torsión de apriete para componentes o conjuntos especiales se incluyen en las secciones oportunas de este manual. Para evitar la deformación de las piezas, ajuste los conjuntos provistos de varios fijadores de forma cruzada y progresivamente hasta alcanzar la torsión de apriete especificada. A menos que se especifique lo contrario, las especificaciones de torsión de apriete requieren roscas limpias y secas. Los componentes deben estar a temperatura ambiente.

Tuerca (A)	Perno (B)	Especificaciones generales de torsión		
		N•m	kgf•m	ft•lb
8 mm	M5	5,0	0,5	3,6
10 mm	M6	8,0	0,8	5,8
12 mm	M8	18	1,8	13
14 mm	M10	36	3,6	25
17 mm	M12	43	4,3	31



**CABLE AND HOSE ROUTING**



- ① Fuel tank breather hose
- ② Cooling water hose
- ③ QSTS cable
- ④ Choke cable
- ⑤ Fuel hose
- ⑥ Shift cable
- ⑦ Steering cable
- ⑧ Fuel filter
- ⑨ Ventilation hose

- ⑩ Starter motor lead
- ⑪ Electrical box lead
- ⑫ Generator lead
- ⑬ YPVS cables
- ⑭ Speed sensor lead
- ⑮ YPVS servomotor
- ⑯ Cooling water pilot outlet
- ⑰ Throttle cable
- ⑱ Battery positive lead

- ⑲ Battery
- ⑳ Battery breather hose
- ㉑ Battery negative lead
- ㉒ Oil pump cable
- ㉓ Choke knob
- ㉔ Fuel cock

**CHEMINEMENT DES  
CABLES ET DES  
FLEXIBLES**

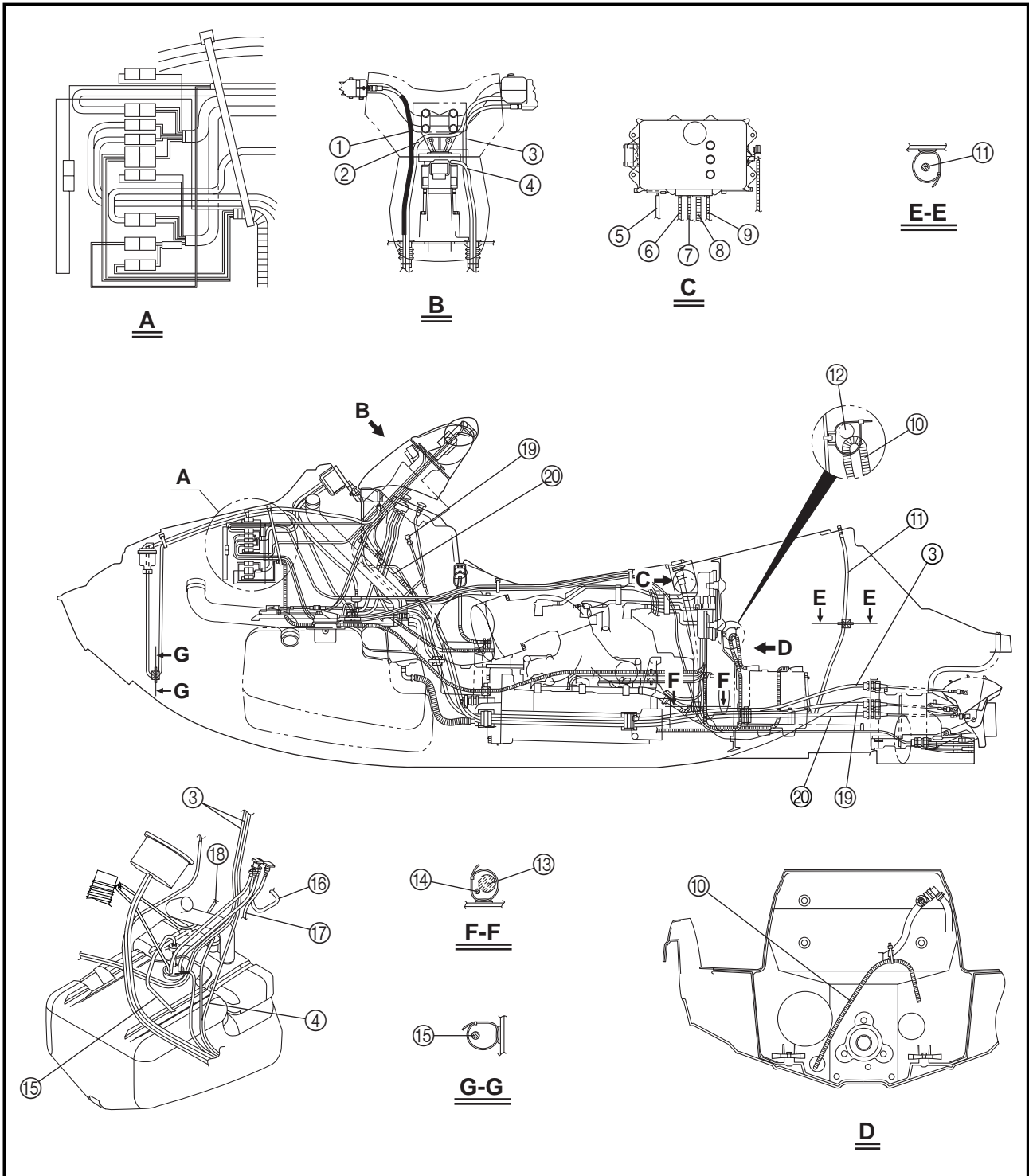
- ① Reniflard du réservoir de carburant
- ② Flexible d'admission d'eau
- ③ Câble QSTS
- ④ Câble de starter
- ⑤ Flexible de carburant
- ⑥ Câble de sélecteur
- ⑦ Câble de direction
- ⑧ Filtre de carburant
- ⑨ Flexible de ventilation
- ⑩ Câble du démarreur
- ⑪ Fil du boîtier électrique
- ⑫ Fil du générateur
- ⑬ Câbles YPVS
- ⑭ Fil du capteur de vitesse
- ⑮ Moteur asservi YPVS
- ⑯ Sortie témoin d'eau de refroidissement
- ⑰ Câble d'accélérateur
- ⑱ Fil positif de la batterie
- ⑲ Batterie
- ⑳ Reniflard de batterie
- ㉑ Fil négatif de la batterie
- ㉒ Câble de pompe à huile
- ㉓ Bouton de starter
- ㉔ Robinet de carburant

**SEILZUG- UND  
SCHLAUCHFÜHRUNG**

- ① Kraftstofftank-Entlüftungsschlauch
- ② Kühlwasserschlauch
- ③ QSTS-Seilzug
- ④ Chokeseilzug
- ⑤ Kraftstoffschlauch
- ⑥ Schaltseilzug
- ⑦ Steuerseilzug
- ⑧ Kraftstofffilter
- ⑨ Belüftungsschlauch
- ⑩ Startermotorkabel
- ⑪ Elektrokastenkabel
- ⑫ Lichtmaschinenkabel
- ⑬ YPVS-Seilzug
- ⑭ Geschwindigkeitssensor-Kabel
- ⑮ YPVS-Servomotor
- ⑯ Kühlwasserkontrollstrahl-Auslaß
- ⑰ Gasseilzug
- ⑱ Batterie-Pluskabel
- ⑲ Batterie
- ㉑ Batterie-Entlüftungsschlauch
- ㉑ Batterie-Minuskabel
- ㉒ Ölpumpenkabel
- ㉓ Chokeynopf
- ㉔ Kraftstoffhahn

**ENRUTAMIENTO DE  
CABLES Y MANGUERAS**

- ① Manguera de ventilación del depósito de combustible
- ② Manguera del agua de enfriamiento
- ③ Cable QSTS
- ④ Cable del estrangulador
- ⑤ Manguera de combustible
- ⑥ Cable de cambios
- ⑦ Cable de la dirección
- ⑧ Filtro de combustible
- ⑨ Manguera de ventilación
- ⑩ Cable del motor de arranque
- ⑪ Cable de la caja de componentes eléctricos
- ⑫ Cable del generador
- ⑬ Cables YPVS
- ⑭ Cable del sensor de velocidad
- ⑮ Servomotor YPVS
- ⑯ Salida piloto del agua de enfriamiento.
- ⑰ Cable del acelerador
- ⑱ Cable positivo de la batería
- ⑲ Batería
- ㉑ Manguera de ventilación de la batería
- ㉑ Cable negativo de la batería
- ㉒ Cable de la bomba de aceite
- ㉓ Perilla del estrangulador
- ㉔ Grifo de combustible



- ① Throttle cable
- ② Handlebar switch lead
- ③ QSTS cable
- ④ Buzzer lead
- ⑤ To generator
- ⑥ To battery positive terminal
- ⑦ To starter motor
- ⑧ To multifunction meter

- ⑨ To water/exhaust temperature sensor
- ⑩ Battery negative lead
- ⑪ Battery breather hose
- ⑫ Bilge hose
- ⑬ Flushing hose
- ⑭ Speed sensor lead
- ⑮ Fuel tank breather hose

- ⑯ To fuel filter
- ⑰ Choke cable
- ⑱ Fuel return hose
- ⑲ Shift cable
- ⑳ Steering cable



**CHEMINEMENT DES CABLES ET DES FLEXIBLES**  
**SEILZUG- UND SCHLAUCHFÜHRUNG**  
**ENRUTAMIENTO DE CABLES Y MANGUERAS**



- ① Câble d'accélérateur
- ② Fil de contacteur de guidon
- ③ Câble QSTS
- ④ Fil de l'avertisseur sonore
- ⑤ Vers le générateur
- ⑥ Vers le fil positif de la batterie
- ⑦ Vers le démarreur
- ⑧ Vers le compteur multi-fonctions
- ⑨ Vers le capteur de température d'eau/d'échappement
- ⑩ Fil négatif de la batterie
- ⑪ Reniflard de batterie
- ⑫ Tuyau de fond de cale
- ⑬ Flexible de rinçage
- ⑭ Fil du capteur de vitesse
- ⑮ Reniflard de réservoir de carburant
- ⑯ Vers le filtre de carburant
- ⑰ Câble de starter
- ⑱ Flexible de refoulement de carburant
- ⑲ Câble de sélecteur
- ⑳ Câble de direction

- ① Gasseilzug
- ② Kabel für den Lenkerschalter
- ③ QSTS-Seilzug
- ④ Warnsummerkabel
- ⑤ Zur Lichtmaschine
- ⑥ Zum Pluspol der Batterie
- ⑦ Zum Startermotor
- ⑧ Zum Multifunktionsmesser
- ⑨ Zum Wasser-/Abgastemperatursensor
- ⑩ Batterie-Minuskabel
- ⑪ Batterie-Entlüftungsschlauch
- ⑫ Bilgenschlauch
- ⑬ Spülschlauch
- ⑭ Geschwindigkeitssensor-Kabel
- ⑮ Kraftstofftank-Entlüftungsschlauch
- ⑯ Zum Kraftstofffilter
- ⑰ Chokeseilzug
- ⑱ Kraftstoff-Rückflußschlauch
- ⑲ Schaltseilzug
- ⑳ Steuerseilzug

- ① Cable del acelerador
- ② Cable del interruptor del manillar
- ③ Cable QSTS
- ④ Cable del claxon
- ⑤ Al generador
- ⑥ Al terminal positivo de la batería
- ⑦ Al motor de arranque
- ⑧ Al medidor multifuncional
- ⑨ Al sensor de temperatura del agua/escape
- ⑩ Cable negativo de la batería
- ⑪ Manguera de ventilación de la batería
- ⑫ Manguera de sentina
- ⑬ Manguera de lavado
- ⑭ Cable del sensor de velocidad
- ⑮ Manguera de ventilación del depósito de combustible
- ⑯ Al filtro de combustible
- ⑰ Cable del estrangulador
- ⑱ Manguera de retorno del combustible
- ⑲ Cable de cambios
- ⑳ Cable de la dirección

## CHAPTER 3

### PERIODIC INSPECTION AND ADJUSTMENT

<b>MAINTENANCE INTERVAL CHART</b> .....	3-1
<b>PERIODIC SERVICE</b> .....	3-2
<b>CONTROL SYSTEM</b> .....	3-2
Steering master inspection .....	3-2
Steering cable inspection and adjustment .....	3-2
Throttle cable inspection and adjustment .....	3-3
Choke cable inspection and adjustment .....	3-4
QSTS cable inspection and adjustment .....	3-4
Shift cable inspection and adjustment .....	3-6
YPVS cable adjustment .....	3-7
<b>FUEL SYSTEM</b> .....	3-8
Fuel line inspection .....	3-8
Trolling speed check and adjustment .....	3-9
<b>OIL INJECTION SYSTEM</b> .....	3-10
Oil line inspection .....	3-10
<b>POWER UNIT</b> .....	3-10
Spark plug inspection .....	3-10
<b>ELECTRICAL</b> .....	3-11
Battery inspection .....	3-11
<b>JET PUMP UNIT</b> .....	3-14
Impeller inspection .....	3-14
Water inlet strainer inspection .....	3-15
Bilge strainer inspection .....	3-15
<b>GENERAL</b> .....	3-15
Drain plug inspection.....	3-15
Lubrication points .....	3-16

### CHAPITRE 3 INSPECTION PERIODIQUE ET REGLAGE

<b>TABEAU DES INTERVALLES D'ENTRETIEN</b> .....	3-1
<b>ENTRETIEN PERIODIQUE</b> .....	3-2
<b>SYSTEME DE COMMANDE</b> .....	3-2
Inspection de la direction principale .....	3-2
Inspection et réglage du câble de direction .....	3-2
Inspection et réglage du câble d'accélérateur.....	3-3
Inspection et réglage du câble de starter .....	3-4
Inspection et réglage du câble QSTS.....	3-4
Inspection et réglage du câble de sélecteur .....	3-6
Réglage du câble YPVS.....	3-7
<b>SYSTEME DE CARBURANT</b> .....	3-8
Inspection de la canalisation de carburant .....	3-8
Vérification et réglage du régime embrayé .....	3-9
<b>SYSTEME D'INJECTION</b>	
<b>D'HUILE</b> .....	3-10
Inspection de la canalisation d'huile .....	3-10
<b>MOTEUR</b> .....	3-10
Inspection de la bougie .....	3-10
<b>SYSTEME ELECTRIQUE</b> .....	3-11
Inspection de la batterie .....	3-11
<b>POMPE DE PROPULSION</b> .....	3-14
Inspection de la turbine.....	3-14
Inspection du filtre d'admission d'eau .....	3-15
Inspection de la crépine de cale ..	3-15
<b>GENERALITES</b> .....	3-15
Inspection du bouchon de vidange.....	3-15
Points de lubrification.....	3-16

### KAPITEL 3 REGELMÄßIGE INSPEKTIONEN UND EINSTELLUNGEN

<b>TABELLE FÜR WARTUNGSINTERVALLE</b> .....	3-1
<b>REGELMÄßIGE WARTUNG</b> .....	3-2
<b>KONTROLLSYSTEM</b> .....	3-2
Inspektion der Lenkersäule ...	3-2
Inspektion und Einstellung des Steuerseilzugs.....	3-2
Inspektion und Einstellung des Gasseilzugs .....	3-3
Inspektion und Einstellung des Chokeseilzugs .....	3-4
Inspektion und Einstellung des QSTS-Seilzugs .....	3-4
Inspektion und Einstellung des Schaltseilzugs .....	3-6
Einstellung des YPVS-Seilzugs.....	3-7
<b>KRAFTSTOFFANLAGE</b> .....	3-8
Überprüfung der Kraftstoffführung .....	3-8
Inspektion und Einstellung der Drehzahlunterlast .....	3-9
<b>ÖLEINSPRITZSYSTEM</b> .....	3-10
Inspektion der Ölleitung .....	3-10
<b>MOTORBLOCK</b> .....	3-10
Inspektion der Zündkerzen ..	3-10
<b>ELEKTRISCHE ANLAGE</b> .....	3-11
Inspektion der Batterie .....	3-11
<b>JETPUMPENEINHEIT</b> .....	3-14
Inspektion des Wassereinlaßfilters .....	3-15
Inspektion des Bilgensiels..	3-15
<b>ALLGEMEINES</b> .....	3-15
Inspektion des Ablaßstopfens.....	3-15
Schmierstellen .....	3-16

### CAPITULO 3 INSPECCIÓN PERIÓDICA Y AJUSTE

<b>TABLA DE INTERVALOS DE MANTENIMIENTO</b> .....	3-1
<b>SERVICIO PERIÓDICO</b> .....	3-2
<b>SISTEMA DE CONTROL</b> .....	3-2
Inspección del elemento principal de la dirección .....	3-2
Inspección y ajuste del cable de la dirección .....	3-2
Inspección y ajuste del cable del acelerador .....	3-3
Inspección y ajuste del cable del estrangulador .....	3-4
Inspección y ajuste del cable QSTS.....	3-4
Inspección y ajuste del cable de cambios.....	3-6
Ajuste del cable YPVS .....	3-7
<b>SISTEMA DE COMBUSTIBLE</b> .....	3-8
Inspección de la línea de combustible .....	3-8
Comprobación y ajuste de la velocidad de pesca.....	3-9
<b>SISTEMA DE INYECCIÓN DE   ACEITE</b> .....	3-10
Inspección de la línea de aceite ...	3-10
<b>UNIDAD DEL MOTOR</b> .....	3-10
Inspección de las bujías .....	3-10
<b>SISTEMA ELÉCTRICO</b> .....	3-11
Inspección de la batería .....	3-11
<b>UNIDAD DE LA BOMBA DE   INYECCIÓN</b> .....	3-14
Inspección del rodete .....	3-14
Inspección del filtro de entrada de agua.....	3-15
Inspección del colador de sentina.....	3-15
<b>GENERAL</b> .....	3-15
Inspección del tapón de drenaje...	3-15
Puntos de engrase .....	3-16

## MAINTENANCE INTERVAL CHART

The following chart should be considered strictly as a guide to general maintenance intervals. Depending on operating conditions, the intervals of maintenance should be changed.

Item	Remarks	Initial		Every		Refer to page
		10 hours (Break-in)	50 hours (3 months)	100 hours (6 months)	200 hours (1 year)	
<b>CONTROL SYSTEM</b>						
Steering cable	Inspect/adjust			○		3-2
Steering master	Inspect	○		○		3-2
Throttle cable	Inspect/adjust			○		3-3
Carburetor throttle shaft	Inspect/adjust			○		—
Choke cable	Inspect/adjust			○		3-4
Shift cable	Inspect/adjust			○		3-6
QSTS cable	Inspect/adjust			○		3-4
YPVS cable	Inspect/adjust				○	3-7
<b>FUEL SYSTEM</b>						
Fuel tank	Clean				○	4-10
Fuel filter	Clean/replace	○			○	3-8
Fuel line	Inspect			○		3-8
Trolling speed	Check/adjust			○		3-9
Carburetor setting	Inspect/adjust			○		4-17
<b>OIL INJECTION SYSTEM</b>						
Oil injection system	Check/clean	○			○	3-10
Oil pump cable	Inspect/adjust			○		4-33
<b>POWER UNIT</b>						
Spark plugs	Inspect/clean/adjust	○	○	○		3-10
Cooling water passage	Inspect/clean	○ <sup>*1</sup>				—
Rubber coupling	Inspect				○	—
<b>ELECTRICAL</b>						
Battery	Inspect	○ <sup>*2</sup>				3-11
<b>JET PUMP UNIT</b>						
Impeller	Inspect		○	○		3-14
Water inlet strainer	Clean		○	○		3-15
Bilge strainer	Clean		○	○		3-15
<b>GENERAL</b>						
Bolts and nuts	Retighten	○		○		—
Drain plugs	Inspect/replace				○	3-15
Lubrication points	Grease			○		3-16
Intermediate housing	Grease	○ <sup>*3</sup>		○ <sup>*4</sup>		3-18

\*1: After every ride

\*2: Inspect fluid level before every ride

\*3: Grease capacity 33.0–35.0 cm<sup>3</sup> (1.11–1.18 oz)

\*4: Grease capacity 6.0–8.0 cm<sup>3</sup> (0.20–0.27 oz)



**TABLEAU DES INTERVALLES D'ENTRETIEN**

Le tableau ci-après ne constitue qu'un guide général des intervalles d'entretien.

Selon les conditions d'utilisation, les intervalles d'entretien devront être modifiés.

Désignation	Remarques	Premier entretien		Intervalle d'entretien		Se reporter à la page
		10 heures (rodage)	50 heures (3 mois)	100 heures (6 mois)	200 heures (1 an)	
<b>SYSTEME DE COMMANDE</b>						
Câble de direction	Inspection/réglage			○		3-2
Direction principale	Inspection	○		○		3-2
Câble d'accélérateur	Inspection/réglage			○		3-3
Arbre d'accélérateur du carburateur	Inspection/réglage			○		—
Câble de starter	Inspection/réglage			○		3-4
Câble de sélecteur	Inspection/réglage			○		3-6
Câble QSTS	Inspection/réglage			○		3-4
Câble YPVS	Inspection/réglage				○	3-7
<b>SYSTEME DE CARBURANT</b>						
Réservoir de carburant	Nettoyage				○	4-10
Filtre de carburant	Nettoyage/remplacement	○			○	3-8
Conduite d'alimentation	Inspection			○		3-8
Régime embrayé	Vérification/réglage			○		3-9
Réglage de carburateur	Inspection/réglage			○		4-17
<b>SYSTEME D'INJECTION D'HUILE</b>						
Système d'injection d'huile	Vérification/nettoyage	○			○	3-10
Câble de pompe à huile	Inspection/réglage			○		4-32
<b>MOTEUR</b>						
Bougies	Inspection/nettoyage/réglage	○	○	○		3-10
Passage d'eau de refroidissement	Inspection/nettoyage	○ *1				—
Caoutchouc d'accouplement	Inspection				○	—
<b>SYSTEME ELECTRIQUE</b>						
Batterie	Inspection	○ *2				3-11
<b>POMPE DE PROPULSION</b>						
Roue d'hélice	Inspection		○	○		3-14
Filtre d'admission d'eau	Nettoyage		○	○		3-15
Crépine de cale	Nettoyage		○	○		3-15
<b>GENERALITES</b>						
Boulons et écrous	Resserrage	○		○		—
Bouchons de vidange	Inspection/remplacement				○	3-15
Points de lubrification	Graissage			○		3-16
Logement intermédiaire	Graissage	○ *3		○ *4		3-18

\*1: Après chaque utilisation

\*2: Contrôler le niveau de liquide avant chaque utilisation

\*3: Capacité de graissage 33,0–35,0 cm<sup>3</sup> (1,11–1,18 oz)

\*4: Capacité de graissage 6,0–8,0 cm<sup>3</sup> (0,20–0,27 oz)

## TABELLE FÜR WARTUNGSINTERVALLE

Die nachstehende Tabelle dient als Richtlinie für die Wartungsintervalle.

Je nach Betriebsbedingungen kann es erforderlich sein, die Wartungsintervalle anzupassen.

Bezeichnung	Anmerkungen	Anfang		Alle		Siehe Seite
		10 Stunden (Einfahrzeit)	50 Stunden (3 Monate)	100 Stunden (6 Monate)	200 Stunden (1 Jahr)	
<b>KONTROLLSYSTEM</b>						
Steuerseilzug	Überprüfen/einstellen			○		3-2
Lenkersäule	Überprüfen	○		○		3-2
Gasseilzug	Überprüfen/einstellen			○		3-3
Vergaser-Drosselventilwelle	Überprüfen/einstellen			○		—
Chokeseilzug	Überprüfen/einstellen			○		3-4
Schaltseilzug	Überprüfen/einstellen			○		3-6
OSTS-Seilzug	Überprüfen/einstellen			○		3-4
YPVS-Seilzug	Überprüfen/einstellen				○	3-7
<b>KRAFTSTOFFANLAGE</b>						
Kraftstofftank	Säubern				○	4-10
Kraftstofffilter	Säubern/ersetzen	○			○	3-8
Kraftstoffführung	Überprüfen			○		3-8
Drehzahlunterlast	Prüfen/einstellen			○		3-9
Vergasereinstellung	Überprüfen/einstellen			○		4-17
<b>ÖLEINSPRITZSYSTEM</b>						
Öleinspritzsystem	Prüfen/säubern	○			○	3-10
Ölpumpenkabel	Überprüfen/einstellen			○		4-32
<b>MOTORBLOCK</b>						
Zündkerzen	Überprüfen/säubern/ einstellen	○	○	○		3-10
Kühlwasserkanal	Überprüfen/säubern	○ *1				—
Ruckdämpfer	Überprüfen				○	—
<b>ELEKTRISCHE ANLAGE</b>						
Batterie	Überprüfen	○ *2				3-11
<b>JETPUMPENEINHEIT</b>						
Flügelrad	Überprüfen		○	○		3-14
Wassereinlaßfilter	Säubern		○	○		3-15
Bilgensieb	Säubern		○	○		3-15
<b>ALLGEMEINES</b>						
Schrauben und Muttern	Nachziehen	○		○		—
Ablaßstopfen	Überprüfen/ersetzen				○	3-15
Schmierstellen	Schmieren			○		3-16
Zwischengehäuse	Schmieren	○ *3		○ *4		3-18

\*1: Nach jeder Fahrt

\*2: Den Flüssigkeitsstand vor jeder Fahrt überprüfen

\*3: Schmiermittelmenge 33,0–35,0 cm<sup>3</sup> (1,11–1,18 oz)

\*4: Schmiermittelmenge 6,0–8,0 cm<sup>3</sup> (0,20–0,27 oz)

**TABLA DE INTERVALOS DE MANTENIMIENTO**

La tabla siguiente debe considerarse estrictamente como una guía de los intervalos de mantenimiento generales. Dependiendo de las condiciones de operación, deberán cambiarse los intervalos de mantenimiento.

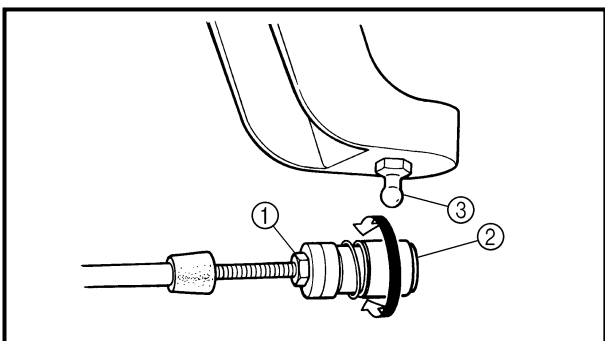
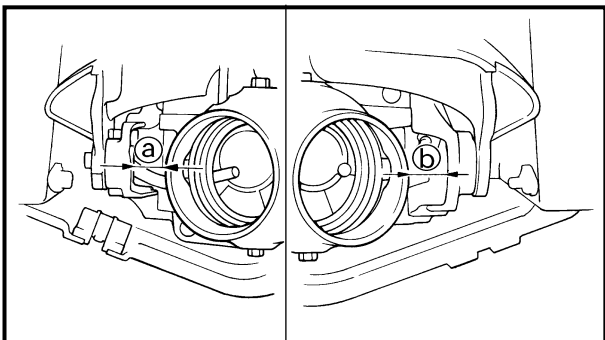
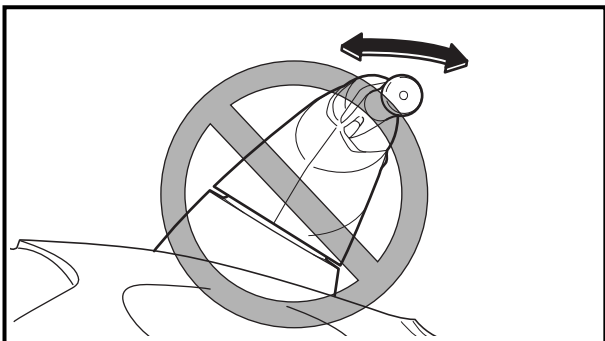
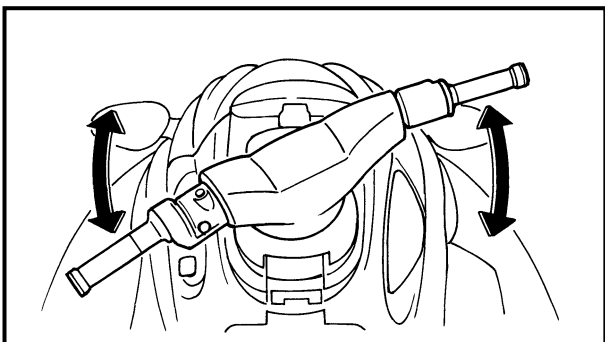
Ítem	Observaciones	Inicio		Cada		Consulte la página
		10 horas (Rodaje)	50 horas (3 meses)	100 horas (6 meses)	200 horas (1 año)	
<b>SISTEMA DE CONTROL</b>						
Cable de la dirección	Inspección/ajuste			○		3-2
Elemento principal de la dirección	Inspección	○		○		3-2
Cable del acelerador	Inspección/ajuste			○		3-3
Eje de aceleración del carburador	Inspección/ajuste			○		—
Cable del estrangulador	Inspección/ajuste			○		3-4
Cable de cambios	Inspección/ajuste			○		3-6
Cable QSTS	Inspección/ajuste			○		3-4
Cable YPVS	Inspección/ajuste				○	3-7
<b>SISTEMA DE COMBUSTIBLE</b>						
Depósito de combustible	Limpieza				○	4-10
Filtro de combustible	Limpieza/sustitución	○			○	3-8
Línea de combustible	Inspección			○		3-8
Velocidad de pesca	Compruebe/ajuste			○		3-9
Ajuste del carburador	Inspección/ajuste			○		4-17
<b>SISTEMA DE INYECCIÓN DE ACEITE</b>						
Sistema de inyección de aceite	Compruebe/limpieza	○			○	3-10
Cable de la bomba de aceite	Inspección/ajuste			○		4-32
<b>UNIDAD DEL MOTOR</b>						
Bujías	Inspección/limpieza/ajuste	○	○	○		3-10
Paso del agua de enfriamiento	Inspección/limpieza	○ *1				—
Acoplamiento de goma	Inspección				○	—
<b>SISTEMA ELÉCTRICO</b>						
Batería	Inspección	○ *2				3-11
<b>UNIDAD DE LA BOMBA DE INYECCIÓN</b>						
Rodete	Inspección		○	○		3-14
Filtro de entrada de agua	Limpieza		○	○		3-15
Colador de sentina	Limpieza		○	○		3-15
<b>GENERAL</b>						
Pernos y tuercas	Reajuste	○		○		—
Tapón de drenaje	Inspección/sustitución				○	3-15
Puntos de engrase	Engrasar			○		3-16
Envoltura intermedia	Engrasar	○ *3		○ *4		3-18

\*1: Después de cada utilización

\*2: Compruebe el nivel de líquido antes de cada utilización

\*3: Capacidad de grasa 33,0–35,0 cm<sup>3</sup> (1,11–1,18 oz)

\*4: Capacidad de grasa 6,0–8,0 cm<sup>3</sup> (0,20–0,27 oz)



**PERIODIC SERVICE  
CONTROL SYSTEM**

**Steering master inspection**

1. Inspect:
  - Steering master  
Excessive play → Replace the steering master.  
Refer to "STEERING MASTER" in Chapter 8.

**Inspection steps:**

- Move the handlebar up and down and back and forth.
- Check the excessive play of the handlebar.

**Steering cable inspection and adjustment**

1. Inspect:
  - Jet thrust nozzle clearance (a), (b)  
Difference → Adjust.

**Inspection steps:**

- Set the control grip in the neutral position.
- Turn the handlebar from lock to lock.
- Measure clearances (a) and (b).
- If clearances (a) and (b) are not the same, adjust them.

2. Adjust:

- Steering cable joint  
(steering master end)

**Adjustment steps:**

- Set the control grip in the neutral position.
- Loosen the locknut ①.
- Disconnect the steering cable joint ② from the ball joint ③.
- Turn the cable joint in or out for adjusting the clearance.

<b>Turn in</b>	<b>Clearance (a) is increased.</b>
<b>Turn out</b>	<b>Clearance (b) is increased.</b>

## ENTRETIEN PERIODIQUE

### SYSTEME DE COMMANDE

#### Inspection de la direction principale

- Inspector:
  - Direction principale  
Trop de jeu → Remplacer la direction principale.  
Se reporter à "DIRECTION PRINCIPALE" au chapitre 8.

#### Étapes de vérification:

- Déplacer le guidon de haut en bas et d'avant en arrière.
- Vérifier le jeu excessif du guidon.

#### Inspection et réglage du câble de direction

- Inspector:
  - Jeu de la tuyère de propulsion  
Ⓐ, Ⓑ  
Différence → Régler.

#### Étapes de vérification:

- Mettre la poignée de commande en position neutre.
- Tourner le guidon de butée en butée.
- Mesurer les jeux Ⓐ et Ⓑ.
- Si les jeux Ⓐ et Ⓑ ne sont pas les mêmes, les régler.

- Régler:
  - Raccord du câble de direction (extrémité bloc de direction)

#### Étapes du réglage:

- Mettre la poignée de commande en position neutre.
- Desserrer le contre-écrou ①.
- Déconnecter le raccord de câble de direction ② de la rotule ③.
- Visser ou dévisser le raccord de câble pour ajuster le jeu.

Visser	Le jeu Ⓐ augmente.
Dévisser	Le jeu Ⓑ augmente.

## REGELMÄSSIGE WARTUNG

### KONTROLLSYSTEM

#### Inspektion der Lenkersäule

- Überprüfen:
  - Lenkersäule  
Zu starkes Spiel → Die Lenkersäule ersetzen.  
Siehe "LENKERSÄULE" in kapitel 8.

#### Prüfschritte:

- Den Lenker nach oben und nach unten und vor und zurück bewegen.
- Auf übermäßiges Lenkerspiel hin überprüfen.

#### Inspektion und Einstellung des Steuerseilzugs

- Überprüfen:
  - Spiel der Strahlschubdüse  
Ⓐ, Ⓑ  
Unterschiedlich → Einstellen.

#### Prüfschritte:

- Den Trimmgriff in die Neutralstellung stellen.
- Den Lenker bis zum Anschlag nach links und rechts drehen.
- Die Abstände Ⓐ und Ⓑ messen.
- Wenn die Abstände Ⓐ und Ⓑ nicht gleich sind, eine Einstellung vornehmen.

- Einstellen:
  - Steuerseilzug-Verbindungsstück (Lenkersäulenende)

#### Einstellschritte:

- Den Trimmgriff in die Neutralstellung stellen.
- Die Gegenmutter ① lösen.
- Die Steuerseilzugverbindung ② vom Kugelgelenk ③ trennen.
- Das Seilzugverbindungsstück hinein- oder herausdrehen, um das Spiel einzustellen.

Hineindrehen	Abstand Ⓐ wird größer.
Herausdrehen	Abstand Ⓑ wird größer.

## SERVICIO PERIÓDICO SISTEMA DE CONTROL

### Inspección del elemento principal de la dirección

- Inspeccione:
  - Elemento principal de la dirección  
Juego excesivo → Reemplace el elemento principal de la dirección.  
Consulte la sección "ELEMENTO PRINCIPAL DE LA DIRECCIÓN" del capítulo 8.

#### Pasos de inspección:

- Mueva el manillar hacia arriba y abajo y hacia atrás y adelante.
- Compruebe el juego excesivo del manillar.

### Inspección y ajuste del cable de la dirección

- Inspeccione:
  - Holgura de la boquilla del surtidor Ⓐ, Ⓑ  
Diferencia → Ajustar.

#### Pasos de inspección:

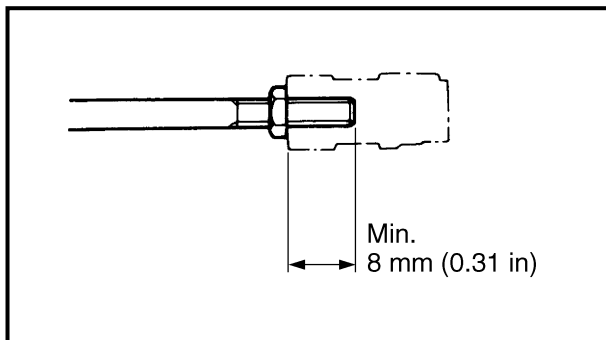
- Ajuste la empuñadura de control en la posición de punto muerto.
- Gire el manillar de extremo a extremo.
- Mida las holguras Ⓐ y Ⓑ.
- Si las holguras Ⓐ y Ⓑ no son las mismas, ajústelas.

- Ajuste:
  - Junta del cable de la dirección (extremo del elemento principal de la dirección)

#### Pasos de ajuste:

- Ajuste la empuñadura de control en la posición de punto muerto.
- Afloje la contratuerca ①.
- Desconecte la junta del cable de la dirección ② de la junta de bola ③.
- Gire la junta del cable hacia adentro o hacia afuera para ajustar la holgura.

Giro hacia adentro	Se incrementa la holgura Ⓐ.
Giro hacia afuera	Se incrementa la holgura Ⓑ.



**⚠ WARNING**

The cable joint must be screwed in more than 8 mm (0.31 in).

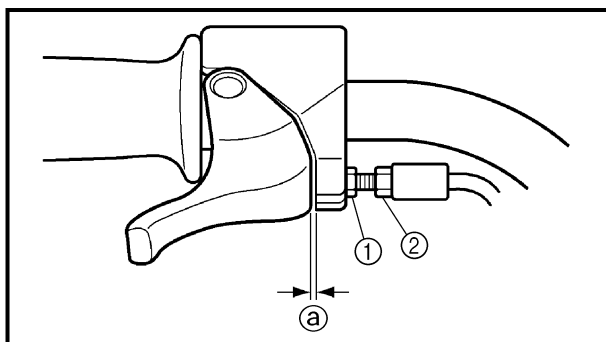
- Connect the cable joint and tighten the locknut.



**Locknut:**  
**6 N · m (0.6 kgf · m, 4.3 ft · lb)**

**NOTE:**

If the steering cable cannot be properly adjusted by the cable joint at the steering master end, adjust the cable joint at the jet pump end so that the same clearances are obtained. Refer to "REMOTE CONTROL CABLES AND SPEED SENSOR LEAD" in Chapter 8.



**Throttle cable inspection and adjustment**

**NOTE:**

Before adjusting the throttle lever free play, adjust the trolling speed.

1. Measure:
  - Throttle lever free play **Ⓐ**
 Out of specification → Adjust.



**Throttle lever free play:**  
**4–7 mm (0.16–0.28 in)**

2. Adjust:
  - Throttle lever free play

**Adjustment steps:**

- Remove the handlebar cover.
- Loosen the locknut **①**.
- Turn the adjuster **②** in or out until the specified free play is obtained.

**▲ AVERTISSEMENT**

Le raccord de câble doit être vissé sur au moins 8 mm (0,31 in).

- Connecter le raccord de câble et serrer le contre-écrou.



**Contre-écrou:**  
6 N • m  
(0,6 kgf • m, 4,3 ft • lb)

**N.B.:**

S'il n'est pas possible de régler correctement le câble de direction à l'aide du raccord de câble du côté de la direction principale, ajuster le raccord de câble du côté de la pompe de propulsion, de manière à obtenir les mêmes jeux. Se reporter à "CABLES DE TELECOMMANDE ET FIL DE CAPTEUR DE VITESSE" au chapitre 8.

**Inspection et réglage du câble d'accélérateur**

**N.B.:**

Avant de régler le jeu libre de la manette des gaz, il faut régler le régime embrayé.

1. Mesurer:

- Jeu libre de la manette des gaz  
ⓐ

Hors spécifications → Régler.



**Jeu libre de la manette des gaz:**  
4-7 mm (0,16-0,28 in)

2. Régler:

- Jeu libre de la manette des gaz

**Étapes du réglage:**

- Déposer le cache du guidon.
- Desserrer le contre-écrou ①.
- Visser ou dévisser l'écrou de réglage ② jusqu'à obtenir le jeu libre spécifié.

**▲ WARNUNG**

Das Seilzugverbindungsstück muß mehr als 8 mm (0,31 in) tief eingeschraubt sein.

- Das Seilzugverbindungsstück wieder einsetzen und die Gegenmutter festziehen.



**Gegenmutter:**  
6 N • m  
(0,6 kgf • m, 4,3 ft • lb)

**HINWEIS:**

Kann der Steuerseilzug nicht richtig durch das Seilzug-Verbindungsstück am Lenkersäulenende eingestellt werden, dann das Seilzug-Verbindungsstück am Jet-pumpenende einstellen, so daß die selben Abstände erreicht werden. Siehe "FERNBEDIENUNGS-KABEL UND GESCHWINDIGKEITSSSENSORKABEL" in kapitel 8.

**Inspektion und Einstellung des Gasseilzugs**

**HINWEIS:**

Vor der Einstellung des Drosselventilhebelspiels, die Drehzahlunterlast einstellen.

1. Messen:

- Spiel des Gashebels ⓐ  
Abweichung von Herstellerangaben → Einstellen.



**Spiel des Drosselventilhebels:**  
4-7 mm (0,16-0,28 in)

2. Einstellen:

- Spiel des Gashebels

**Einstellschritte:**

- Die Lenkerabdeckung entfernen.
- Die Gegenmutter ① lösen.
- Die Einstellschraube ② hinein- oder herausdrehen, bis das vorgeschriebene Spiel erreicht ist.

**▲ ATENCION**

La junta del cable debe enroscarse más de 8 mm (0,31 in).

- Conecte la junta del cable y apriete la contratuerca.



**Contratuerca:**  
6 N • m  
(0,6 kgf • m, 4,3 ft • lb)

**NOTA:**

Si no se puede ajustar correctamente el cable de la dirección con la junta del cable en el extremo del elemento principal de la dirección, ajuste la junta del cable en el extremo de la bomba de inyección para obtener las mismas holguras. Consulte la sección "CABLES DEL CONTROL REMOTO Y CABLE DEL SENSOR DE VELOCIDAD" del capítulo 8.

**Inspección y ajuste del cable del acelerador**

**NOTA:**

Antes de ajustar el juego de la palanca de acelerador, ajuste la velocidad de pesca.

1. Mida:

- Juego de la palanca del acelerador ⓐ

Fuera de especificaciones → Ajuste.



**Juego de la palanca del acelerador:**  
4-7 mm (0,16-0,28 in)

2. Ajuste:

- Juego de la palanca del acelerador

**Pasos de ajuste:**

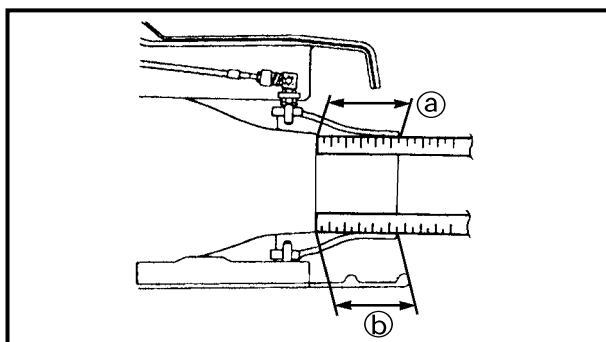
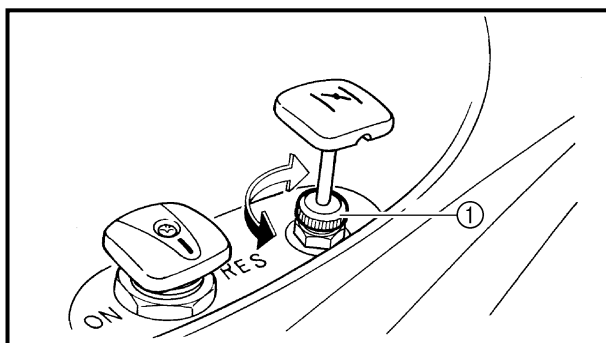
- Extraiga la cubierta del manillar.
- Afloje la contratuerca ①.
- Gire el ajustador ② hacia adentro o hacia afuera hasta obtener el juego especificado.



<b>Turn in</b>	<b>Free play is increased.</b>
<b>Turn out</b>	<b>Free play is decreased.</b>
<ul style="list-style-type: none"> <li>● Tighten the locknut.</li> <li>● Install the handlebar cover.</li> </ul>	

**⚠ WARNING**

After adjusting the free play, turn the handlebar to the right and left and make sure that the trolling speed does not increase.



**Choke cable inspection and adjustment**

1. Inspect:
  - Choke knob  
(pull the choke knob all the way out)  
Choke knob automatically returns → Adjust.

**Adjustment steps:**

- Turn in the adjusting nut ① until the choke knob does not automatically return.

**QSTS cable inspection and adjustment**

1. Measure:
  - Jet thrust nozzle set length ①, ②  
Difference → Adjust.

**Measurement steps:**

- Set the control grip in the neutral position.
- Set the jet thrust nozzle in the center position.
- Measure the jet thrust nozzle set length ① and ②.
- If ① and ② length are not even, adjust the cable joint.



Visser	Le jeu libre augmente.
Dévisser	Le jeu libre diminue.
<ul style="list-style-type: none"> <li>● Serrer le contre-écrou.</li> <li>● Installer le cache du guidon.</li> </ul>	

#### ▲ AVERTISSEMENT

Après avoir réglé le jeu libre, tourner le guidon vers la droite et la gauche et assurez-vous que le régime embrayé n'augmente pas.

#### Inspection et réglage du câble de starter

1. Inspecter:
  - Bouton de starter  
(tirer le bouton de starter au maximum)  
Le bouton de starter reprend sa position automatiquement → Réglage.

#### Étapes du réglage:

- Visser l'écrou de réglage ① jusqu'à ce que le bouton du starter ne reprenne pas sa position automatiquement.

#### Inspection et réglage du câble QSTS

1. Mesurer:
  - Longueur du jeu de tuyères de propulsion ③, ④  
Différence → Réglage.

#### Étapes de la mesure:

- Mettre la poignée de commande en position neutre.
- Mettre la tuyère de propulsion en position centrale.
- Mesurer la longueur du jeu de tuyères de propulsion ③ et ④.
- Si les longueurs ③ et ④ ne sont pas égales, ajuster le raccord de câble.

Hineindre- hen	Spiel wird vergrößert.
Heraus- drehen	Spiel wird verringert.
<ul style="list-style-type: none"> <li>● Die Gegenmutter festziehen.</li> <li>● Die Lenkerabdeckung einbauen.</li> </ul>	

#### ▲ WARNUNG

Nach der Einstellung des Spiels, den Lenker nach rechts und links drehen und sicherstellen, daß sich die Drehzahlunterlast nicht erhöht.

#### Inspektion und Einstellung des Chokeseilzugs

1. Überprüfen:
  - Chokeknopf  
(Den Chokeknopf ganz herausziehen)  
Der Chokeknopf kehrt von allein zurück → Einstellen.

#### Einstellschritte:

- Die Stellmutter ① hineindre-  
hen, bis der Chokeknopf sich nicht mehr automatisch zurück bewegt.

#### Inspektion und Einstellung des QSTS-Seilzugs

1. Messen:
  - Solllänge der Strahlschub-  
düse ③, ④  
Unterschiedlich → Einstellen.

#### Arbeitsschritte:

- Den Trimmgriff in die Neu-  
tralstellung stellen.
- Die Strahlschubdüse in die  
Mittelstellung drehen.
- Die Solllänge der Strahlschub-  
düse ③ und ④ messen.
- Sind die Längen ③ und ④  
nicht gleich groß, das Seil-  
zugverbindungsstück einstel-  
len.

Giro hacia adentro	Se incrementa el juego libre.
Giro hacia afuera	Se reduce el juego libre.
<ul style="list-style-type: none"> <li>● Apriete la contratuerca.</li> <li>● Coloque la cubierta del manillar.</li> </ul>	

#### ▲ ATENCION

Después de haber ajustado el juego, gire el manillar hacia la derecha e izquierda y asegúrese de que no aumenta la velocidad de pesca.

#### Inspección y ajuste del cable del estrangulador

1. Inspeccione:
  - Perilla del estrangulador  
(tire completamente de la perilla del estrangulador)  
La perilla del estrangulador retorna automáticamente → Ajuste.

#### Pasos de ajuste:

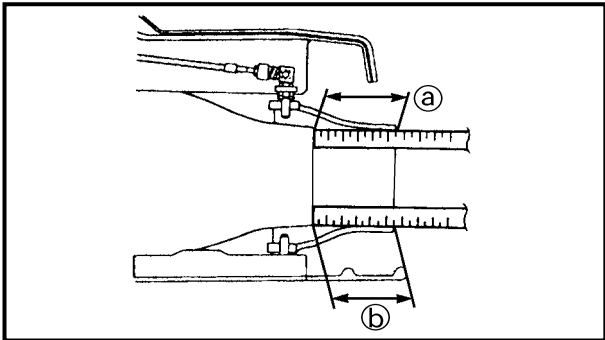
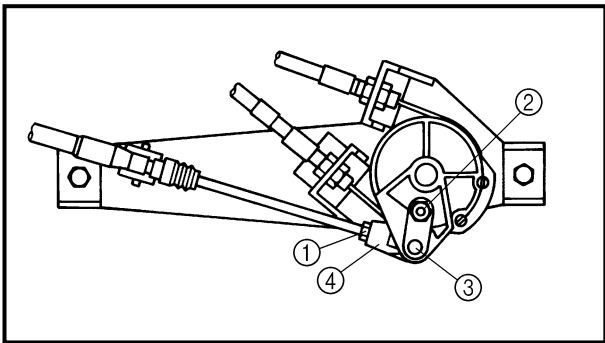
- Enrosque la tuerca de ajuste ① hasta que la perilla del estrangulador no retorne automáticamente.

#### Inspección y ajuste del cable QSTS

1. Mida:
  - Longitud de ajuste de la boquilla de los surtidores ③, ④  
Diferencia → Ajustar.

#### Pasos de medición:

- Ajuste la empuñadura de control del asiento en la posición de punto muerto.
- Coloque la boquilla de los surtidores en la posición central.
- Mida la longitud de ajuste de la boquilla de los surtidores ③ y ④.
- Si la longitud ③ y ④ no es pareja, ajuste la junta del cable.



2. Adjust:
- QSTS cable

**Adjustment steps:**

- Set the control grip in the neutral position.
- Loosen the locknut ①.
- Remove the nut ② and pivot pin ③.
- Set the jet thrust nozzle in the center position.
- Turn the cable joint ④ for adjusting.

<b>Turn in</b>	<b>Length ⑥ is increased.</b>
<b>Turn out</b>	<b>Length ⑤ is increased.</b>

**⚠ WARNING**

**The cable joint must be screwed in more than 8 mm (0.31 in).**

- Connect the cable joint ④ and pivot pin ③ and tighten the nut ②.

	<b>Nut:</b> <b>4 N • m (0.4 kgf • m, 2.9 ft • lb)</b>
--	--

- Tighten the locknut ①.

	<b>Locknut:</b> <b>3 N • m (0.3 kgf • m, 2.2 ft • lb)</b>
---	--

**NOTE:**

If the QSTS cable cannot be properly adjusted by the cable joint at the QSTS converter end, adjust the cable joint at the jet pump end so that the same lengths are obtained. Refer to "REMOTE CONTROL CABLES AND SPEED SENSOR LEAD" in Chapter 8.

2. Régler:

- Câble QSTS

**Étapes du réglage:**

- Mettre la poignée de commande en position neutre.
- Desserrer le contre-écrou ①.
- Retirer l'écrou ② et l'axe d'articulation ③.
- Mettre la tuyère de propulsion en position centrale.
- Tourner le raccord de câble ④ pour le réglage.

Visser	La longueur ⑤ augmente.
Dévisser	La longueur ⑥ augmente.

**⚠ AVERTISSEMENT**

Le raccord de câble doit être vissé sur au moins 8 mm (0,31 in).

- Connecter le raccord de câble ④ et le pivot ③ et serrer l'écrou ②.

 **Écrou:**  
4 N • m  
(0,4 kgf • m, 2,9 ft • lb)

- Serrer le contre-écrou ①.

 **Contre-écrou:**  
3 N • m  
(0,3 kgf • m, 2,2 ft • lb)

**N.B.:**

S'il n'est pas possible de régler correctement le câble QSTS à l'aide du raccord de câble côté convertisseur QSTS, ajuster le raccord de câble du côté de la pompe de propulsion, de manière à obtenir les mêmes jeux. Se reporter à "CABLES DE TELECOMMANDE ET FIL DE CAPTEUR DE VITESSE" au chapitre 8.

2. Einstellen:

- QSTS-Seilzug

**Einstellschritte:**


- Den Trimmgriff in die Neutralstellung stellen.
- Die Gegenmutter ① lösen.
- Die Mutter ② und den Drehzapfen ③ entfernen.
- Die Strahlschubdüse in die Mittelstellung drehen.
- Das Seilzugverbindungsstück ④ zum Einstellen drehen.

Hineindre- hen	Länge ⑤ nimmt zu.
Heraus- drehen	Länge ⑥ nimmt zu.


**⚠ WARNUNG**

Das Seilzugverbindungsstück muß mehr als 8 mm (0,31 in) tief eingeschraubt sein.

- Das Seilzugverbindungsstück ④ und den Drehzapfen ③ verbinden und die Mutter ② festziehen.

 **Mutter:**  
4 N • m  
(0,4 kgf • m, 2,9 ft • lb)

- Die Gegenmutter ① festziehen.

 **Gegenmutter:**  
3 N • m  
(0,3 kgf • m, 2,2 ft • lb)

**HINWEIS:**

Kann der QSTS-Seilzug nicht richtig durch das Seilzug-Verbindungsstück am QSTS-Konverter eingestellt werden, dann das Seilzug-Verbindungsstück am Jet-pumpenende einstellen, so daß die selben Längen erreicht werden. Siehe "FERNBEDIENUNGS-KABEL UND GESCHWINDIGKEITSSENSOR-KABEL" in kapitel 8.

2. Ajuste:

- Cable QSTS

**Pasos de ajuste:**

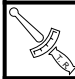
- Ajuste la empuñadura de control en la posición de punto muerto.
- Afloje la contratuerca ①.
- Extraiga la tuerca ② y el pasador de articulación ③.
- Coloque la boquilla de los surtidores en la posición central.
- Gire la junta del cable ④ para realizar el ajuste.

Giro hacia adentro	Se incrementa la longitud ⑤.
Giro hacia afuera	Se incrementa la longitud ⑥.

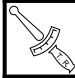
**⚠ ATENCION**

La junta del cable debe enroscarse más de 8 mm (0,31 in).

- Conecte la junta del cable ④ y el pasador de articulación ③ y apriete la tuerca ②.

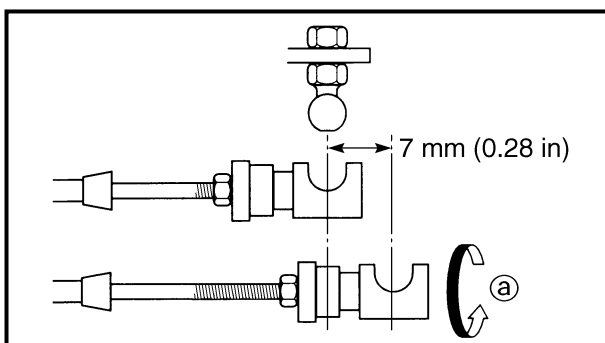
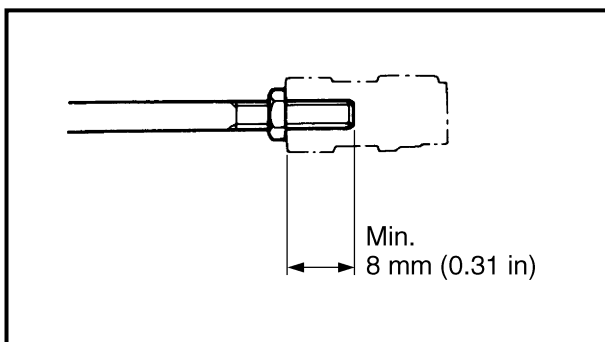
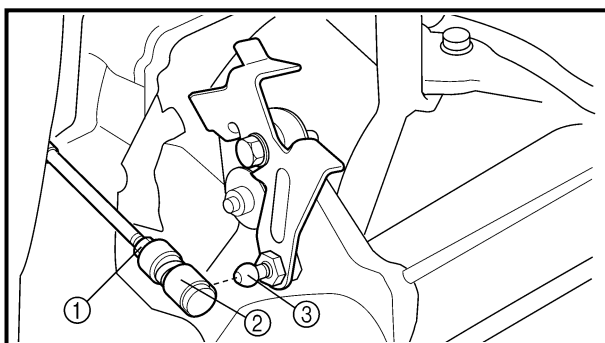
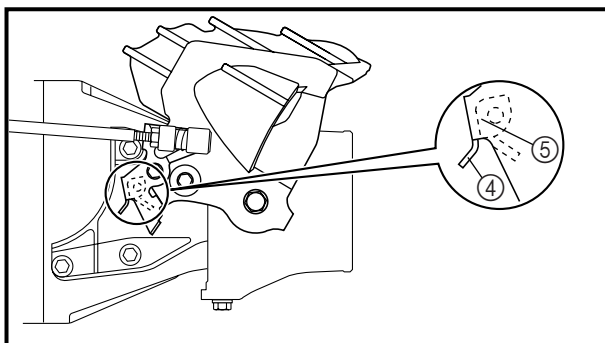
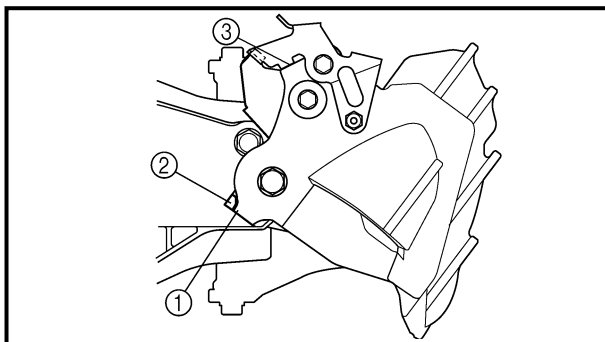
 **Tuerca:**  
4 N • m  
(0,4 kgf • m, 2,9 ft • lb)

- Apriete la contratuerca ①.

 **Contratuerca:**  
3 N • m  
(0,3 kgf • m, 2,2 ft • lb)

**NOTA:**

Si no se puede ajustar correctamente el cable QSTS con la junta del cable en el extremo del convertidor QSTS, ajuste la junta del cable en el extremo de la bomba de inyección para obtener las mismas longitudes. Consulte la sección "CABLES DEL CONTROL REMOTO Y CABLE DEL SENSOR DE VELOCIDAD" del capítulo 8.



**Shift cable inspection and adjustment**

1. Check:

- Reverse gate stopper lever position  
Incorrect → Adjust.

**Checking steps:**

- Set the shift lever to the reverse position.
- Check that the reverse gate ① contacts the stopper ② on the bracket and the lever ③ contacts the reverse gate.
- Set the shift lever to the forward position.
- Check that the lever ④ has been shifted over the bracket ⑤.

2. Adjust:

- Shift cable joint

**Adjustment steps:**

- Loosen the locknut ①.
- Disconnect the cable joint ② from the ball joint ③.
- Situate the reverse gate to the stopper on the bracket and the lever to the reverse gate.
- Turn the cable joint to align it with the ball joint.

<b>Turn in</b>	<b>Shortens.</b>
<b>Turn out</b>	<b>Lengthens.</b>

- Turn out the cable joint nine times ② to extend cable 7 mm (0.28 in) from the aligned position.

**⚠ WARNING**

**The cable joint must be screwed in more than 8 mm (0.31 in).**

- Connect the cable joint and tighten the locknut.



**Locknut:**  
**3 N • m (0.3 kgf • m, 2.2 ft • lb)**

### Inspection et réglage du câble de sélecteur

- Vérifier:
  - Position du levier de butée de secteur de marche arrière  
Incorrect → Régler.

#### Étapes de la vérification:

- Mettre le levier de sélecteur en position de marche arrière.
- Vérifier que le secteur de marche arrière ① touche la butée ② sur le support et que le levier ③ touche le secteur de marche arrière.
- Mettre le levier de sélecteur en position de marche avant.
- Vérifier que le levier ④ a été déplacé au-dessus du support ⑤.

- Régler:
  - Raccord de câble de sélecteur

#### Étapes du réglage:

- Desserrer le contre-écrou ①.
- Déconnecter le raccord de câble ② de la rotule ③.
- Placer le secteur de marche arrière à la butée sur le support et le levier au secteur de marche arrière.
- Tourner le raccord de câble pour l'aligner sur la rotule.

Visser	Raccourcir.
Dévisser	Rallonger.

- Dévisser le raccord de câble ② neuf fois pour prolonger le câble de 7 mm (0,28 in) à partir de la position alignée.

#### ⚠ Avertissement

Le raccord de câble doit être vissé sur au moins 8 mm (0,31 in).

- Connecter le raccord de câble et serrer le contre-écrou.



Contre-écrou:  
3 N • m  
(0,3 kgf • m, 2,2 ft • lb)

### Inspektion und Einstellung des Schaltseilzugs

- Kontrollieren:
  - Stellung des Hebels und der Rückwärtsschleuse am Anschlag  
Falsch → Einstellen.

#### Prüfschritte:

- Den Schalthebel in die Rückwärtsstellung bringen.
- Kontrollieren, um sicherzustellen, daß die Rückwärtsschleuse ① den Anschlag ② auf der Halterung berührt, und der Hebel ③ die Rückwärtsschleuse berührt.
- Den Schalthebel in die Vorwärtsstellung bringen.
- Sicherstellen, daß der Hebel ④ über der Halterung ⑤ steht.

- Einstellen:
  - Schaltseilzugsverbindungsstück

#### Einstellschritte:

- Die Gegenmutter ① lösen.
- Das Steuerseilzugsverbindungsstück ② vom Kugelgelenk ③ trennen.
- Die Rückwärtsschleuse zum Anschlag auf der Halterung, und den Hebel zur Rückwärtsschleuse legen.
- Das Seilzugsverbindungsstück drehen, bis es auf das Kugelgelenk ausgerichtet ist.

Hineindre- hen	Wird verkürzt.
Heraus- drehen	Wird verlängert.

- Das Seilzugsverbindungsstück neun Umdrehungen ④ herausdrehen, um den Seilzug um 7 mm (0,28 in) von der ausgerichteten Stellung zu verlängern.

#### ⚠ Warnung

Das Seilzugsverbindungsstück muß mehr als 8 mm (0,31 in) tief eingeschraubt sein.

- Das Seilzugsverbindungsstück wieder einsetzen und die Gegenmutter festziehen.



Gegenmutter:  
3 N • m  
(0,3 kgf • m, 2,2 ft • lb)

### Inspección y ajuste del cable de cambios

- Compruebe:
  - Posición de la palanca de tope de la placa guía de marcha atrás  
Incorrecta → Ajustar.

#### Pasos de comprobación:

- Coloque la palanca de cambios en la posición de marcha atrás.
- Compruebe que la placa guía de marcha atrás ① esté en contacto con el tope ② de la ménsula y la palanca ③ esté en contacto con la placa guía de marcha atrás.
- Coloque la palanca de cambios en la posición de marcha adelante.
- Compruebe que la palanca ④ se haya desplazado sobre la ménsula ⑤.

- Ajuste:
  - Junta del cable de cambios

#### Pasos de ajuste:

- Afloje la contratuerca ①.
- Desconecte la junta del cable ② de la junta de bola ③.
- Sitúe la placa guía de marcha atrás en el tope de la ménsula y la palanca en la placa guía de marcha atrás.
- Gire la junta del cable para alinearla con la junta de bola.

Giro hacia adentro	Más corto.
Giro hacia afuera	Más largo.

- Gire hacia fuera la junta del cable nueve veces ④ para extender el cable 7 mm (0,28 in) desde la posición de alineación.

#### ⚠ Atención

La junta del cable debe enroscarse más de 8 mm (0,31 in).

- Conecte la junta del cable y apriete la contratuerca.



Contratuerca:  
3 N • m  
(0,3 kgf • m, 2,2 ft • lb)

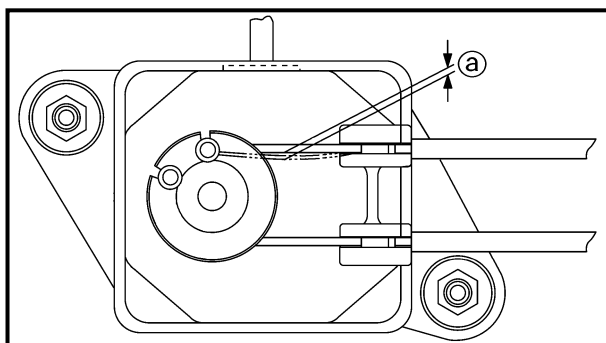
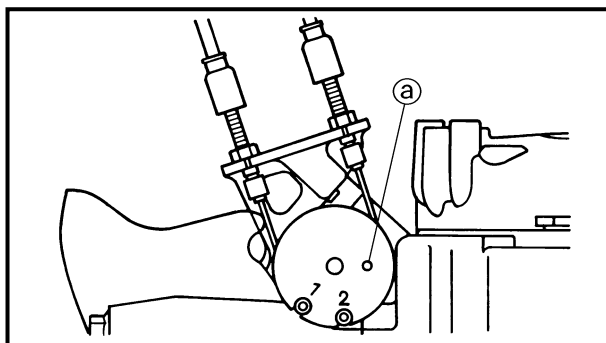


**YPVS cable adjustment**

1. Check:

- YPVS valve position

Incorrect position → Adjust the YPVS cable.



**Checking steps:**

- Start the engine and then stop it.

**NOTE:**

When the engine has been stopped for 3 seconds, the YPVS valve assembly will retract and extend one time.

- Check that the hole (a) in the pulley is aligned with the hole in the cylinder when the YPVS valve is fully closed.

2. Measure:

- YPVS cable slack (a)

Out of specification → Adjust.



**YPVS cable slack:**  
**0.5–1.5 mm (0.02–0.06 in)**

### Réglage du câble YPVS

- Vérifier:
  - Position de la soupape YPVS  
Position incorrecte → Régler le câble YPVS.

#### Étapes de la vérification:

- Démarrer le moteur puis l'arrêter.

#### N.B.: \_\_\_\_\_

Pendant un arrêt de 3 secondes du moteur, la soupape YPVS s'étend et se rétracte une seule fois.

- Vérifier que le trou Ⓜ de la poulie est aligné sur le trou du cylindre lorsque la soupape YPVS est totalement fermée.

- Mesurer:

- Mou du câble YPVS Ⓜ  
Hors spécifications → Régler.



**Mou du câble YPVS:**  
**0,5–1,5 mm**  
**(0,02–0,06 in)**

### Einstellung des YPVS-Seilzugs

- Kontrollieren:
  - YPVS-Ventilstellung  
Falsche Stellung → Den YPVS-Seilzug einstellen.

#### Prüfschritte:

- Den Motor starten und dann stoppen.

#### HINWEIS: \_\_\_\_\_

Drei Sekunden nach dem Anhalten des Motors wird sich das YPVS-Ventilbauteil einmal zurückziehen und wieder ausdehnen.

- Prüfen, ob das Loch Ⓜ in der Riemenscheibe auf das Loch im Zylinder ausgerichtet ist, wenn das YPVS-Ventil vollständig geschlossen ist.

- Messen:

- YPVS-Seilzugspiel Ⓜ  
Abweichung von Herstellerangaben → Einstellen.



**YPVS-Seilzugspiel:**  
**0,5–1,5 mm**  
**(0,02–0,06 in)**

### Ajuste del cable YPVS

- Compruebe:
  - Posición de la válvula YPVS  
Posición incorrecta → Ajustar el cable YPVS.

#### Pasos de comprobación:

- Arranque el motor y luego párelo.

#### NOTA: \_\_\_\_\_

Cuando el motor esté más de 3 segundos parado, el conjunto de la válvula YPVS se retraerá y prolongará una vez.

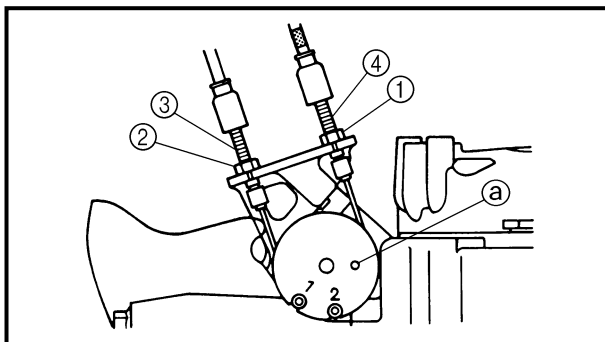
- Compruebe que el orificio Ⓜ de la polea esté alineado con el orificio del cilindro cuando la válvula YPVS esté completamente cerrada.

- Mida:

- Huelgo del cable YPVS Ⓜ  
Fuera de especificaciones → Ajustar.



**Huelgo del cable YPVS:**  
**0,5–1,5 mm**  
**(0.02–0,06 in)**



3. Adjust:
- YPVS cables 1 and 2

**Adjustment steps:**

- Loosen locknuts ① and ②.
- Turn in adjusters ③ and ④ until there is slack in the cables.
- Align the hole ① in the pulley with the hole in the cylinder.
- Insert a 4-mm-diameter pin through the holes in the pulley and cylinder.
- Turn adjusters ③ and ④ in or out until the specified slack is obtained.

<b>Turn in</b>	<b>Slack is increased.</b>
<b>Turn out</b>	<b>Slack is decreased.</b>

- Finger tighten locknuts ① and ②.
- Remove the pin.
- Start and stop the engine.
- Recheck the hole alignment.
- If the hole alignment is correctly, tighten the locknuts.
- If the hole alignment is incorrect, repeat the above steps.

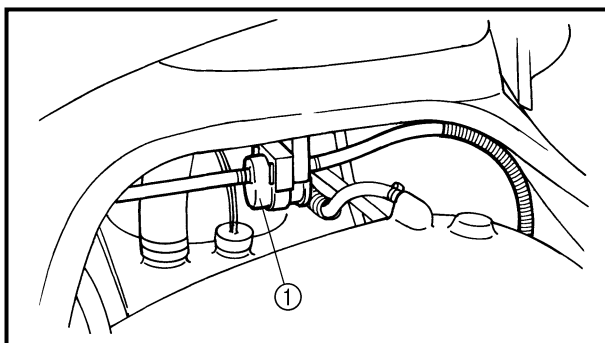
**FUEL SYSTEM**

**⚠ WARNING**

- Stop the engine, set the fuel cock to "OFF" before servicing the fuel system.
- When removing fuel system parts, wrap them in a cloth and take care that no fuel spills into the engine compartment.

**Fuel line inspection**

1. Inspect:
- Fuel filter ①
    - Contaminants → Replace.
    - Cracks/damage → Replace.
    - Water contamination → Replace and check the fuel tank.
  - Fuel hoses
  - Fuel tank
  - Fuel hoses through part
  - Fuel filler cap
    - Cracks/damage → Replace.





3. Régler:

- Câbles YPVS 1 et 2

**Étapes du réglage:**

- Desserrer les contre-écrous ① et ②.
- Visser les dispositifs de réglage ③ et ④ jusqu'à ce que le câble ait suffisamment de mou.
- Aligner le trou ② de la poulie avec le trou du cylindre.
- Insérer une broche de 4 mm de diamètre dans les trous de la poulie et du cylindre.
- Visser ou dévisser les dispositifs de réglage ③ et ④ jusqu'à obtention du jeu requis.

Visser	Plus de mou.
Dévisser	Moins de mou.

- Serrer les contre-écrous ① et ② à la main.
- Déposer la goupille.
- Démarrer et arrêter le moteur.
- Revérifier l'alignement des trous.
- Si l'alignement des trous est correct, serrer les contre-écrous.
- Si l'alignement des trous n'est pas correct, répéter les étapes ci-dessus.

SYSTEME DE CARBURANT

**⚠ AVERTISSEMENT**

- Arrêter le moteur, tourner le robinet de carburant sur "OFF" avant de commencer l'entretien du système de carburant.
- Lors de la dépose d'éléments du système de carburant, les envelopper dans un chiffon et veiller à ne pas répandre de carburant dans le compartiment moteur.

Inspection de la canalisation de carburant

1. Inspecter:

- Filtre de carburant ①  
Encrassement → Remplacer.  
Fissures/endommagement → Remplacer.
- Tuyaux de carburant
- Réservoir de carburant
- Partie traversante des tuyaux de carburant
- Bouchon de remplissage de carburant  
Fissures/endommagement → Remplacer.

3. Einstellen:

- YPVS-Seilzüge 1 und 2

**Einstellschritte:**

- Die Gegenmuttern ① und ② lösen.
- Die Stellgewinde ③ und ④ hineindrehen, bis die Kabel locker sind.
- Das Loch ② in der Riemenscheibe auf das Loch im Zylinder ausrichten.
- Einen Stift von 4 mm im Durchmesser durch die Löcher in der Riemenscheibe und im Zylinder stecken.
- Die Stellgewinde ③ und ④ hinein- oder herausdrehen, bis das vorgeschriebene Spiel erreicht ist.

Hineindre- hen	Spiel wird erhöht.
Heraus- drehen	Spiel wird verringert.

- Die Gegenmuttern ① und ② von Hand festziehen.
- Den Stift entfernen.
- Den Motor starten und stoppen.
- Die Ausrichtung der Löcher nochmals überprüfen.
- Sind die Löcher korrekt ausgerichtet, die Gegenmuttern festziehen.
- Sind die Löcher nicht korrekt ausgerichtet, die obigen Schritte wiederholen.

KRAFTSTOFFANLAGE

**⚠ WARNUNG**

- Vor allen Wartungsarbeiten an der Kraftstoffanlage den Kraftstoffhahn auf "AUS" drehen.
- Beim Ausbau von Teilen der Kraftstoffanlage, diese in Lappen wickeln und dafür sorgen, daß kein Kraftstoff in den Motorraum tropft.

Überprüfung der Kraftstoffführung

1. Überprüfen:

- Kraftstofffilter ①  
Verschmutzungen → Ersetzen.  
Risse/Beschädigung → Ersetzen.
- Eindringenes Wasser → Ersetzen und den Kraftstofftank überprüfen.
- Kraftstoffschläuche
- Kraftstofftank
- Führung der Kraftstoffschläuche
- Tankdeckel  
Risse/Beschädigung → Ersetzen.

3. Ajuste:

- Cables YPVS 1 y 2

**Pasos de ajuste:**

- Afloje las contratueras ① y ②.
- Enrosque el ajustador ③ y ④ hasta que se aflojen los cables.
- Alinee el orificio ② de la polea con el orificio del cilindro.
- Inserte un pasador de 4 mm de diámetro a través de los orificios de la polea y del cilindro.
- Gire los ajustadores ③ y ④ hacia adentro o hacia afuera hasta obtener el huelgo especificado.

Giro hacia adentro	Aumenta el huelgo.
Giro hacia afuera	Disminuye el huelgo.

- Apriete a mano las contratueras ① y ②.
- Extraiga el pasador.
- Arranque y pare el motor.
- Vuelva a comprobar la alineación del orificio.
- Si la alineación de los orificios es correcta, apriete las contratueras.
- Si la alineación es incorrecta, repita los pasos descritos anteriormente.

SISTEMA DE COMBUSTIBLE

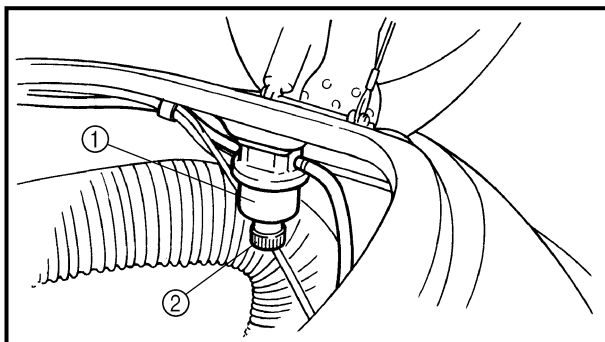
**⚠ ATENCION**

- Pare el motor, coloque el grifo de combustible en la posición "OFF" antes de reparar el sistema de combustible.
- Cuando extraiga piezas del sistema de combustible, envuélvalas en trapos y tenga cuidado de que no se derrame combustible en el compartimiento del motor.

Inspección de la línea de combustible

1. Inspeccione:

- Filtro de combustible ①  
Suciedad → Reemplace.  
Grietas/daños → Reemplace.  
Suciedad de agua → Reemplace y compruebe el depósito de combustible.
- Mangueras de combustible
- Depósito de combustible
- Mangueras de combustible a través de las piezas
- Tapón de llenado del combustible  
Grietas/daños → Reemplace.



2. Inspect:

- Water separator ①  
Water accumulation → Drain.

**NOTE:** \_\_\_\_\_

If need the water draining, remove the drain plug ②.

**Trolling speed check and adjustment**

1. Check:

- Trolling speed  
Out of specification → Adjust.

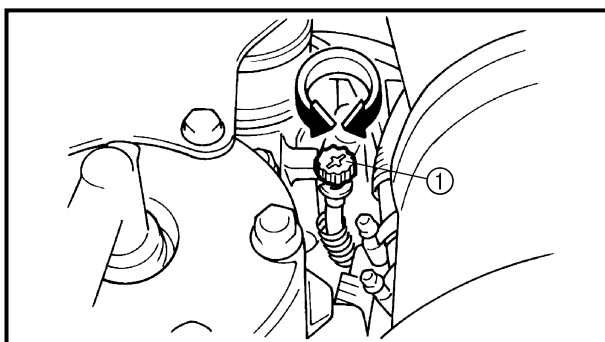
	<b>Trolling speed:</b> <b>1,350 ± 50 r/min</b>
--	---

**Checking steps (with the watercraft in the water):**

- Start the engine and allow it to warm up for several minutes.
- Attach the engine tachometer to the spark plug lead.

	<b>Engine tachometer:</b> <b>YU-8036-B/90890-06760</b>
--	---

- Measure the engine trolling speed.



2. Adjust:

- Trolling speed

**Adjustment steps:**

- Start the engine and allow it to warm up for several minutes.
- Attach the engine tachometer to the spark plug lead.

	<b>Engine tachometer:</b> <b>YU-8036-B/90890-06760</b>
--	---

- Turn the remote throttle stop screw ① in or out until the specified trolling speed is obtain.

2. Inspecter:

- Séparateur d'eau ①  
Accumulation d'eau → Vidanger.


N.B.: \_\_\_\_\_

Si l'eau doit être vidangée, retirer le bouchon de vidange ②.

Vérification et réglage du régime  
embrayé

1. Vérifier:

- Régime embrayé  
Hors spécifications → Régler.

	<b>Régime embrayé:</b> 1.350 ± 50 tr/mm
---	--

Étapes de la vérification (le scooter nautique étant dans l'eau):

- Faire démarrer le moteur et le faire tourner pendant quelques minutes pour l'amener à température.
- Fixer le compte-tours au fil de bougie.

	<b>Compte-tours moteur:</b> YU-8036-B/90890-06760
---	--

- Mesurer le régime embrayé du moteur.

2. Régler:

- Régime embrayé

Étapes du réglage:

- Faire démarrer le moteur et le faire tourner pendant quelques minutes pour l'amener à température.
- Fixer le compte-tours au fil de bougie.

	<b>Compte-tours moteur:</b> YU-8036-B/90890-06760
---	--

- Visser ou dévisser la vis de butée de papillon ① jusqu'à atteindre le régime embrayé spécifié.

2. Überprüfen:

- Wasserabscheider ①  
Wasseransammlung → Ablassen.


HINWEIS: \_\_\_\_\_

Falls Wasser abgelassen werden muß, den Abblaßstopfen ② entfernen.

Inspektion und Einstellung der  
Drehzahlunterlast

1. Kontrollieren:

- Drehzahlunterlast  
Abweichung von Herstellerangaben → Einstellen.

	<b>Drehzahlunterlast:</b> 1.350 ± 50 U/min
---	---

Prüfschritte (mit dem Wasserfahrzeug im Wasser):

- Den Motor starten und einige Minuten warmlaufen lassen.
- Den Drehzahlmesser an das Zündkerzenkabel anschließen.

	<b>Drehzahlmesser:</b> YU-8036-B/ 90890-06760
---	---

- Die niedrigste Fahrdrehzahl messen.

2. Einstellen:

- Drehzahlunterlast

Einstellschritte:

- Den Motor starten und einige Minuten warmlaufen lassen.
- Den Drehzahlmesser an das Zündkerzenkabel anschließen.

	<b>Drehzahlmesser:</b> YU-8036-B/ 90890-06760
---	---

- Die Fernbedienungs-Leerlauf-einstellschraube ① hinein- oder herausdrehen, bis die vorgeschriebene Drehzahlunterlast erreicht ist.

2. Inspeccione:


- Separador de agua ①  
Acumulación de agua → Drenar.

NOTA: \_\_\_\_\_  
En caso de que sea necesario drenar el agua, extraiga el tapón de drenaje ②.

Comprobación y ajuste de la velocidad de pesca


1. Compruebe:

- Velocidad de pesca  
Fuera de especificaciones → Ajuste.

	<b>Velocidad de pesca:</b> 1.350 ± 50 rpm
---	--

Pasos de comprobación (cuando la moto de agua esté en el agua):

- Arranque el motor y deje que se caliente durante algunos minutos.
- Coloque el tacómetro del motor en el cable de la bujía.

	<b>Tacómetro del motor:</b> YU-8036-B/90890-06760
--	--

- Mida la velocidad de pesca.

2. Ajuste:

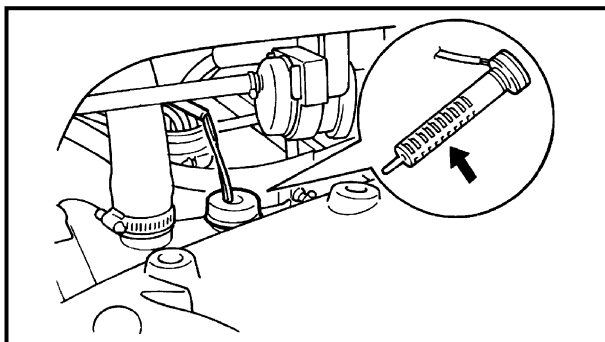
- Velocidad de pesca

Pasos de ajuste:

- Arranque el motor y deje que se caliente durante algunos minutos.
- Coloque el tacómetro del motor en el cable de la bujía.

	<b>Tacómetro del motor:</b> YU-8036-B/90890-06760
---	--

- Gire el tornillo de tope del acelerador remoto ① hacia adentro o hacia afuera hasta obtener la velocidad de pesca especificada.



**OIL INJECTION SYSTEM**

**Oil line inspection**

1. Inspect:
  - Oil filter  
Contaminants → Clean.  
Frays/tears → Replace.
  - Rubber seal  
Cracks/wear → Replace.
  - Oil hoses
  - Oil tank
  - Oil filler cap  
Cracks/damage → Replace.
  - Check valve  
Malfunction → Replace.

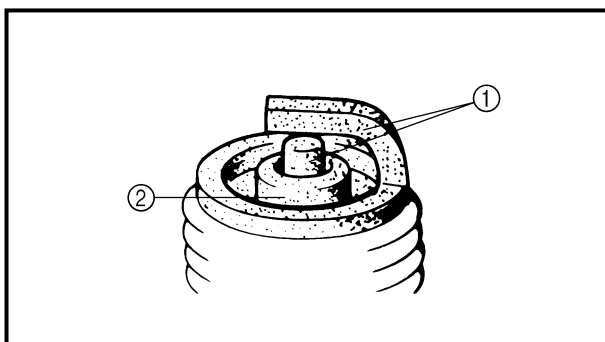
**CAUTION:**

Do not allow the oil tank to become completely empty. If the oil tank becomes empty the oil injection pump must be bled to ensure proper oil flow, otherwise engine damage may occur. Refer to "OIL PUMP" in Chapter 4.

**POWER UNIT**

**Spark plug inspection**

1. Inspect:
  - Electrodes ①  
Damage/wear → Replace.
  - Insulator color ②  
Distinctly different color → Check the engine condition.



**Color guide:**  
**Medium to light tan color:**  
 Normal  
**Whitish color:**  
 Lean fuel mixture  
 Air leak  
 Incorrect settings  
**Blackish color:**  
 Overly rich mixture  
 Electrical malfunction  
 Excessive oil use  
 Defective spark plug

2. Clean:
  - Spark plug  
(with a spark plug cleaner or wire brush)

**SYSTEME D'INJECTION D'HUILE**

**Inspection de la canalisation d'huile**

- Inspector:
  - Filtre à huile  
Encrassement → Nettoyer.  
Usure/déchirures → Remplacer.
  - Joint en caoutchouc  
Fissures/usure → Remplacer.
  - Tuyaux d'huile
  - Réservoir d'huile
  - Capuchon de remplissage d'huile  
Fissures/endommagement → Remplacer.
  - Clapet antiretour  
Dysfonctionnement → Remplacer.

**ATTENTION:**

Ne laissez jamais le réservoir d'huile se vider complètement. Si cela devait se produire, il serait alors indispensable de purger la pompe à huile pour assurer une bonne circulation de l'huile, sans quoi le moteur pourrait être endommagé. Se reporter à "POMPE A HUILE" au chapitre 4.

**MOTEUR**

**Inspection de la bougie**

- Inspector:
  - Electrodes ①  
Endommagement/usure → Remplacer.
  - Couleur de l'isolant ②  
Couleur nettement différente → Vérifier l'état du moteur.



**Tableau des couleurs:**  
Tanné de moyen à léger:  
Normal  
Couleur blanchâtre:  
Mélange de carburant pauvre  
Fuite d'air  
Réglages incorrects  
Couleur noirâtre:  
Mélange trop riche  
Dysfonctionnement électrique  
Excès d'huile  
Bougie défectueuse

- Nettoyer:
  - Bougie  
(avec un produit de nettoyage de bougie ou une brosse métallique)

**ÖLEINSPRITZSYSTEM**

**Inspektion der Ölleitung**

- Überprüfen:
  - Ölfilter  
Verschmutzungen → Säubern.  
Verschleiß/Risse → Ersetzen.
  - Gummidichtung  
Risse/Verschleiß → Ersetzen.
  - Ölschläuche
  - Öltank
  - Öltankdeckel  
Risse/Beschädigung → Ersetzen.
  - Rückschlagventil  
Fehlerhafte Funktion → Ersetzen.

**ACHTUNG:**

Den Öltank nicht vollständig leer werden lassen. Leert sich der Öltank vollständig, muß die Öleinspritzpumpe entlüftet werden, um den entsprechenden Ölfluß sicherzustellen, andernfalls könnte der Motor beschädigt werden. Siehe "ÖLPUMPE" in kapitel 4.

**MOTORBLOCK**

**Inspektion der Zündkerzen**

- Überprüfen:
  - Elektroden ①  
Beschädigung/Verschleiß → Ersetzen.
  - Isolatorfarbe ②  
Stark abweichende Farbe → Motorzustand überprüfen.



**Diagnose nach Farbe:**  
Mittlere bis leichte Braunfärbung:  
Normal  
Weiße Farbe:  
Mageres Kraftstoffgemisch  
Luftleck  
Falsche Einstellung  
Schwärzliche Farbe:  
Fettes Gemisch  
Elektrischer Defekt  
Zuviel Öl  
Defekte Zündkerzen

- Säubern:
  - Zündkerzen (mit einem Zündkerzenreiniger oder einer Drahtbürste)

**SISTEMA DE INYECCIÓN DE ACEITE**

**Inspección de la línea de aceite**

- Inspeccione:
  - Filtro de aceite  
Suciedad → Limpiar.  
Grietas/peladuras → Reemplace.
  - Sello de goma  
Grietas/desgaste → Reemplace.
  - Mangueras de aceite
  - Depósito de aceite
  - Tapón de llenado del aceite  
Grietas/daños → Reemplace.
  - Válvula de retención  
Funcionamiento incorrecto → Reemplace.

**PRECAUCION:**

No deje que el depósito de aceite se vacíe completamente. Si el depósito de aceite se vacía, se deberá purgar la bomba de inyección de aceite para asegurar el flujo correcto de aceite; de lo contrario puede averiarse el motor. Consulte la sección "BOMBA DE ACEITE" del capítulo 4.

**UNIDAD DEL MOTOR**

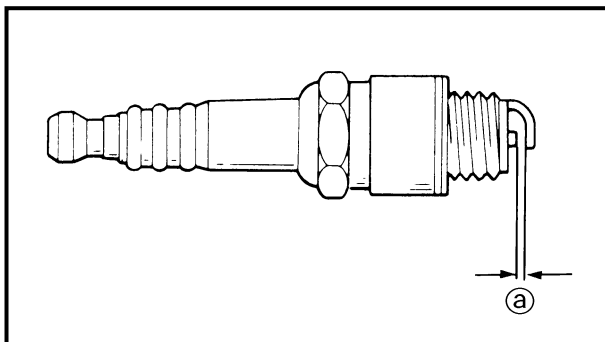
**Inspección de las bujías**

- Inspeccione:
  - Electrodos ①  
Daños/desgaste → Reemplace.
  - Color del aislador ②  
Color notablemente diferente → Comprobar el estado del motor.



**Guía de colores:**  
Color tostado medio a claro:  
Normal  
Color blancuzco:  
Mezcla de combustible pobre  
Fugas de aire  
Ajustes incorrectos  
Color negruzco:  
Mezcla demasiado rica  
Mal funcionamiento eléctrico  
Se utiliza demasiado aceite  
Bujía defectuosa

- Limpiar:
  - Bujía  
(con un limpiador de bujías o cepillo de alambre)



3. Measure:

- Spark plug gap **(a)**  
Out of specification → Regap.



**Spark plug gap:**  
**1.0–1.1 mm (0.039–0.043 in)**

4. Tighten:

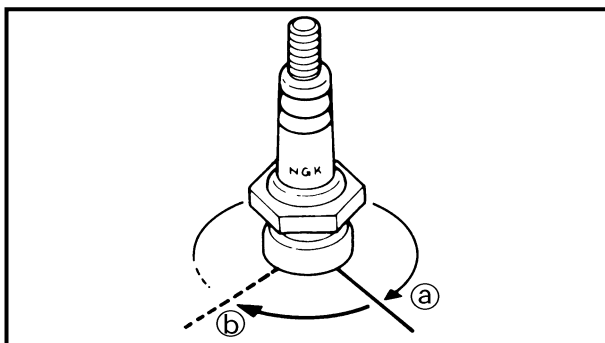
- Spark plug



**Spark plug:**  
**25 N · m (2.5 kgf · m, 18 ft · lb)**

**NOTE:**

- Before installing the spark plug, clean the gasket surface and spark plug surface. Also, it is suggested to apply a thin film of anti-seize compound to the spark plug threads to prevent thread seizure.
- If a torque wrench is not available, a good estimate of the correct tightening torque for a new spark plug is to finger tighten **(a)** the spark plug and then tighten it another 1/4 to 1/2 of a turn **(b)**.



**ELECTRICAL**

**Battery inspection**

**⚠ WARNING**

Battery electrolyte is poisonous and dangerous, causing severe burns, etc. Electrolyte contains sulfuric acid. Avoid contact with skin, eyes or clothing.

**Antidotes**

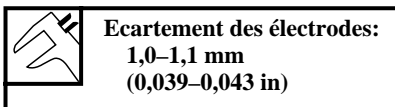
**External: Flush with water.**

**Internal: Drink large quantities of water or milk. Follow with milk of magnesia, beaten egg or vegetable oil. Call physician immediately.**

**Eyes: Flush with water for 15 minutes and get prompt medical attention.**

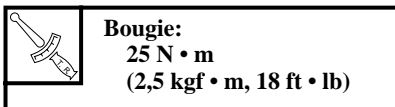
3. Mesurer:

- Ecartement des électrodes Ⓐ  
Hors spécifications → Modifier l'écartement.



4. Serrer:

- Bougie



N.B.:

- Avant de monter une bougie, nettoyer la surface du joint et la surface de la bougie. Nous suggérons également d'appliquer une légère couche d'un composé anti-grippant sur le filet de la bougie afin d'éviter qu'il se grippe.
- Si on ne dispose pas d'une clé dynamométrique, on peut estimer le couple en serrant la bougie avec la main Ⓐ puis en la serrant d'1/4 à 1/2 tour supplémentaire Ⓑ.

SYSTEME ELECTRIQUE

Inspection de la batterie

**⚠ AVERTISSEMENT**

L'électrolyte de la batterie est un produit nocif et dangereux, provoquant de graves blessures, etc. L'électrolyte contient de l'acide sulfurique. Eviter tout contact avec la peau, les yeux ou les vêtements.

Antidotes

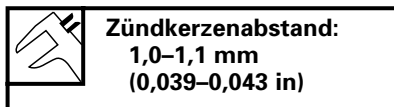
Externes: Rincer à l'eau.

Internes: Boire de grandes quantités d'eau ou de lait. Boire ensuite du lait de magnésie, des oeufs battus ou de l'huile végétale. Appeler immédiatement un médecin.

Yeux: Rincer abondamment à l'eau pendant 15 minutes et appelez rapidement un médecin.

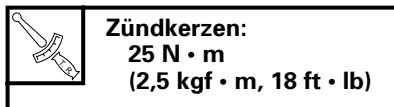
3. Messen:

- Zündkerzenabstand Ⓐ  
Abweichung von Herstellerangaben → Neu einstellen.



4. Festziehen:

- Zündkerze



HINWEIS:

- Vor dem Einbau der Zündkerze, die Dichtungsoberfläche und die Zündkerzenoberfläche reinigen. Außerdem wird empfohlen, etwas Gleitmittel auf die Zündkerzengewinde aufzutragen, damit die Kerzen sich später leichter herausdrehen lassen.
- Wenn kein Drehmomentschlüssel zur Verfügung steht, gilt als Richtlinie für einen richtigen Anzugsdrehmoment einer neuen Zündkerze, diese mit der Hand festzudrehen Ⓐ und sie dann um eine weitere 1/4 bis 1/2 Ⓑ Drehung festzuziehen.

ELEKTRISCHE ANLAGE

Inspektion der Batterie

**⚠ WARNUNG**

Batterieflüssigkeit ist giftig und gefährlich, da sie Schwefelsäure enthält, die schwere Verätzungen verursachen kann. Kontakt mit der Haut, den Augen oder der Kleidung vermeiden.

Gegenmaßnahmen

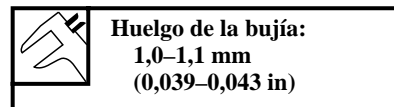
Äußerlich: Mit Wasser spülen.

Innerlich: Große Mengen Wasser oder Milch trinken. Danach Bittererde (Magnesia), geschlagene rohe Eier oder Pflanzenöl einnehmen. Sofort den Arzt rufen.

Augen: 15 Minuten lang unter laufendem Wasser spülen und sofort medizinisch behandeln lassen.

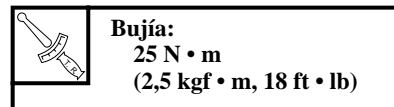
3. Mida:

- Huelgo de la bujía Ⓐ  
Fuera de especificaciones → Ajuste el huelgo.



4. Apriete:

- Bujía



NOTA:

- Antes de instalar la bujía, limpie la superficie de la empaquetadura y superficie de la bujía. Asimismo, es aconsejable aplicar una capa fina de antiagarrotamiento a las roscas de la bujía para evitar futuros agarrotamientos de las roscas.
- Si no dispone de una llave de torsión, un método óptimo de estimación de la torsión de apriete correcta para una nueva bujía es mediante el apriete manual Ⓐ de la bujía y luego efectuar otro apriete entre 1/4 y 1/2 vuelta más Ⓑ.

SISTEMA ELÉCTRICO

Inspección de la batería

**⚠ ATENCION**

El electrolito de la batería es tóxico y peligroso, provoca quemaduras graves, etc. El electrolito contiene ácido sulfúrico. Evite el contacto con la piel, los ojos o la ropa.

Antídotos

Externo: Lavar con agua.

Interno: Ingerir grandes cantidades de agua o leche. Seguir con leche de magnesia, huevo batido o aceite vegetal. Llamar a un médico inmediatamente.

Ojos - Lávelos con agua durante 15 minutos y acuda inmediatamente a un médico.



Batteries produce explosive gases. Keep sparks, flame, cigarettes, etc., well away. If using or charging the battery in an enclosed space, make sure that it is well ventilated. Always shield your eyes when working near batteries.

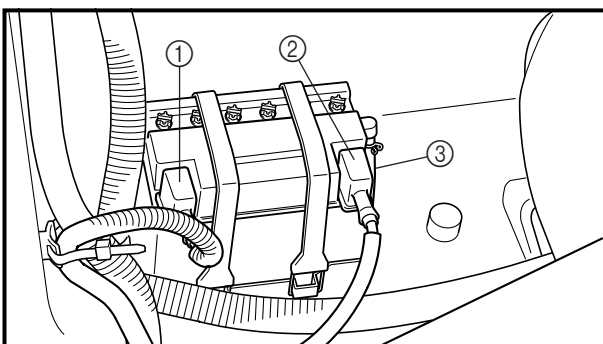
**KEEP OUT OF THE REACH OF CHILDREN.**

**CAUTION:**

Be careful not to place the battery on its side.

Make sure to remove the battery from the battery compartment when adding battery electrolyte or charging the battery.

When checking the battery, make sure the breather hose is connected to the battery and not obstructed.



1. Remove:

- Bands
- Battery negative lead ①
- Battery positive lead ②
- Battery
- Battery breather hose ③

**⚠ WARNING**

- When removing the battery, disconnect the negative lead first.
- Remove the battery to prevent acid loss during turning the machine on its side for the impeller service.



Les batteries produisent des gaz explosifs. Toujours les tenir bien à l'écart de toute source d'étincelles, de flammes, des cigarettes, etc. Si l'on utilise ou charge une batterie dans un espace clos, veiller à ce qu'il soit bien ventilé. Toujours se protéger les yeux lorsque l'on travaille à proximité de batteries. **TENIR A L'ECART DES ENFANTS.**

**ATTENTION:**

Veiller à ne pas coucher la batterie sur le côté.

Ne pas oublier de sortir la batterie de son compartiment pour y ajouter de l'électrolyte ou la charger.

Lorsque l'on contrôle la batterie, vérifier que le reniflard est bien connecté à la batterie et n'est pas obstrué.

1. Déposer:

- Sangles
- Câble négatif de la batterie ①
- Câble positif de la batterie ②
- Batterie
- Reniflard de la batterie ③

**⚠ AVERTISSEMENT**

- Déconnecter d'abord le câble négatif pour déposer la batterie.
- Déposer la batterie pour éviter les fuites d'acide quand la machine est sur le côté lors de l'entretien de la roue d'hélice.

Batterien entwickeln explosive Gase. Von Funken, offenem Feuer, Zigaretten usw. fernhalten. Wird die Batterie in einem geschlossenen Raum geladen, sicherstellen, daß er gut belüftet wird. Beim Arbeiten in der Nähe von Batterien immer einen Augenschutz tragen.

**AUSSERHALB DER REICHWEITE VON KINDERN HALTEN.**

**ACHTUNG:**

Achten sie sorgfältig darauf, daß die Batterie nicht auf die Seite gekippt wird.

Beim Auffüllen der Batterie mit Flüssigkeit oder beim Laden sicherstellen, daß die Batterie vom Batteriefach herausgenommen wird.

Bei der Überprüfung der Batterie sicherstellen, daß der Entlüftungsschlauch an der Batterie angeschlossen und nicht blockiert ist.

1. Ausbauen:

- Bänder
- Batterie-Minuskabel ①
- Batterie-Pluskabel ②
- Batterie
- Batterie-Entlüftungsschlauch ③

**⚠ WARNUNG**

- Beim Ausbau der Batterie erst das Minuskabel lösen.
- Wenn das Fahrzeug auf die Seite gelegt wird, um Wartungsarbeiten am Flügelrad durchzuführen, ist die Batterie auszubauen, um einem Auslaufen der Batterieflüssigkeit vorzubeugen.

Las baterías producen gases explosivos. Mantenga chispas, llamas, cigarrillos, etc., bien alejados. Si utiliza o carga la batería en un espacio cerrado, compruebe que esté bien ventilado. Protéjase siempre los ojos cuando trabaje cerca de baterías.

**MANTENER FUERA DEL ALCANCE DE LOS NIÑOS.**

**PRECAUCION:**

No coloque la batería de costado.

Extraiga la batería de su compartimiento cuando vaya a añadir electrolito o a cargarla.

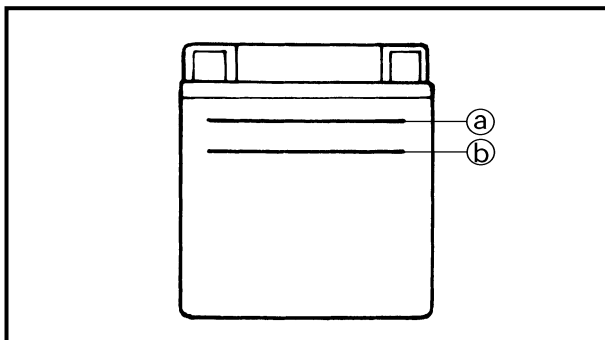
Cuando compruebe la batería, verifique que la manguera de ventilación esté conectada a ella y no esté obstruida.

1. Extraiga:

- Bandas
- Cable negativo de la batería ①
- Cable positivo de la batería ②
- Batería
- Manguera de ventilación de la batería ③

**⚠ ATENCION**

- Cuando extraiga la batería, desconecte primero el cable negativo.
- Extraiga la batería para evitar pérdidas de ácido al girar la máquina sobre su costado durante el servicio del rodete.



2. Inspect:

- Electrolyte level  
Low → Add distilled water.  
The electrolyte level should be between the upper ① and lower ② level marks.

**Filling steps:**

- Remove each filler cap.
- Add distilled water.
- When the electrolyte level reaches the upper level mark, allow the cell to stand for 20 minutes. If the electrolyte level drops, add more distilled water so the level reaches the upper level mark.

**CAUTION:** \_\_\_\_\_

**Use only distilled water. Other types of water contain minerals which are harmful to batteries.**

---

3. Inspect:

- Specific gravity  
Out of specification → Charge.



**Specific gravity at 20 °C (68 °F):**  
**1.28**  
**Charging current:**  
**1.9 amps × 10 hrs (68.4 kC)**

4. Install:

- Filler caps

**CAUTION:** \_\_\_\_\_

**Before installation, rinse off any fluid from the battery box and battery and make sure that the battery is dry before installing it.**

---

2. Inspector:

- Niveau de l'électrolyte  
Bas → Ajouter de l'eau distillée.  
Le niveau de l'électrolyte doit être compris entre le repère supérieur (a) et le repère inférieur (b).

**Etapas du remplissage:**


- Déposer chaque capuchon de remplissage.
- Ajouter de l'eau distillée.
- Lorsque l'électrolyte atteint le niveau supérieur, laisser reposer la cellule une vingtaine de minutes. Si le niveau de l'électrolyte chute, ajouter une nouvelle fois de l'eau distillée jusqu'au niveau supérieur.

**ATTENTION:**

Utiliser uniquement de l'eau distillée. De l'eau autre que distillée contient des sels minéraux qui sont dangereux pour la batterie.

3. Inspector:

- Densité spécifique  
Hors spécifications → Charger.



Densité à 20 °C (68 °F):  
1,28  
Courant de charge:  
1,9 A × 10 h. (68,4 kC)

4. Installer:

- Capuchons de remplissage

**ATTENTION:**

Eponger tout liquide sur le boîtier de la batterie et essuyer la batterie avant l'installation.

2. Überprüfen:

- Batteriefüllstandsstand  
Niedriger Stand → Destilliertes Wasser nachfüllen.  
Die Batteriefülligkeit muß zwischen der oberen Markierung (a) und der unteren Markierung (b) stehen.

**Einfüllschritte:**


- Jede Einfüllkappe entfernen.
- Destilliertes Wasser hinzufügen.
- Wenn das Elektrolyt die obere Markierung erreicht hat, die Batterie 20 Minuten lang stehen lassen. Falls der Säurestand gesunken ist, destilliertes Wasser bis zum oberen Stand nachfüllen.

**ACHTUNG:**

Ausschließlich destilliertes Wasser verwenden. Anderes Wasser enthält Mineralstoffe, die für die Batterie schädlich sind.

3. Überprüfen:

- Spezifisches Gewicht  
Abweichung von Herstellerangaben → Batterie aufladen.



Spezifisches Gewicht bei 20 °C (68 °F):  
1,28  
Ladestrom:  
1,9 Ampere × 10 Std,  
(68,4 kC)

4. Einbauen:

- Einfüllkappen

**ACHTUNG:**

Vor dem Einbau jegliche Flüssigkeit vom Batteriegehäuse und der Batterie abspülen und sicherstellen, daß die Batterie trocken ist.

2. Inspeccione:

- Nivel del electrolito  
Bajo → Añadir agua destilada.  
El nivel de electrolito debe estar entre las marcas de nivel superior (a) e inferior (b).

**Pasos de llenado:**


- Extraiga cada tapón de llenado.
- Añada agua destilada.
- Cuando el nivel del electrolito alcance la marca de nivel superior, deje la batería durante 20 minutos. Si baja el nivel del electrolito, añada más agua destilada hasta que el nivel alcance la marca de nivel superior nuevamente.

**PRECAUCION:**

Utilice únicamente agua destilada. Otro tipo de agua contiene minerales que son perjudiciales para la batería.

3. Inspeccione:

- Gravedad específica  
Fuera de especificaciones → Cargar.



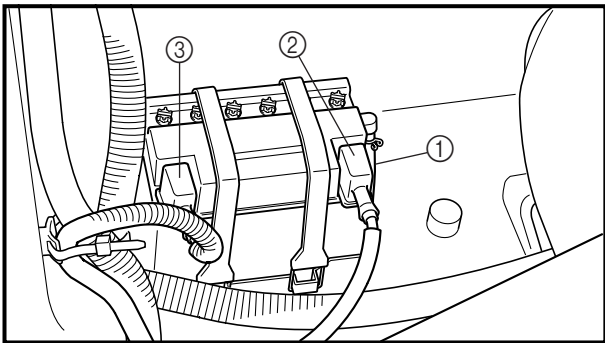
Gravedad específica a 20 °C (68 °F):  
1,28  
Corriente de carga:  
1,9 amps × 10 hrs  
(68,4 kC)

4. Instale:

- Tapones de llenado

**PRECAUCION:**

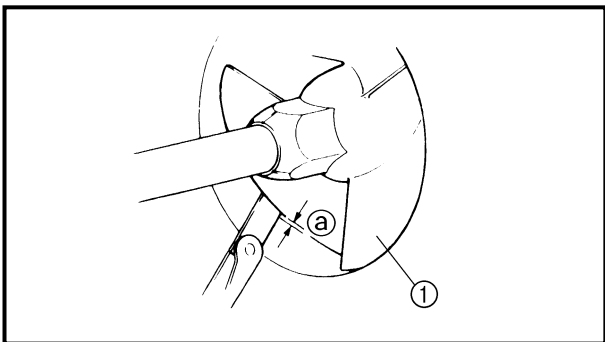
Antes de la instalación, limpie con agua los restos de líquido de la caja de la batería y de la batería y asegúrese de que la batería esté completamente seca antes de instalarla.



5. Install:
- Battery breather hose ①
  - Battery
  - Battery positive lead ②
  - Battery negative lead ③
  - Bands

**CAUTION:**

- Connect the positive lead to the battery terminal first.
- Make sure the battery leads are connected properly. Reversing the leads can seriously damage the electrical system.
- Make sure that the battery breather hose is properly connected and is not obstructed.
- Coat the terminals with a water resistant grease to minimize terminal corrosion.



**JET PUMP UNIT**

**Impeller inspection**

1. Check:
  - Impeller ①  
Damage/wear → Replace.  
Nicks/scratches → File or grind.
2. Measure:
  - Impeller-to-housing clearance ②  
Out of specification → Replace.



**Max. impeller-to-housing clearance:**  
**0.6 mm (0.02 in)**

**Measurement steps:**

- Remove the battery leads.
- Remove the intake grate and intake duct.  
Refer to "JET PUMP UNIT" in Chapter 6.
- Measure the clearance at each impeller blade as shown (a total of three measurements).
- Install the intake duct and intake grate.  
Refer to "JET PUMP UNIT" in Chapter 6.
- Install the battery leads.

5. Installer:

- Reniflard de la batterie ①
- Batterie
- Câble positif de la batterie ②
- Fil négatif de la batterie ③
- Sangles

**ATTENTION:**

- Connecter d'abord le câble positif à la borne de la batterie.
- S'assurer que les câbles de la batterie sont connectés correctement. Inverser les câbles peut endommager sérieusement le circuit électrique.
- S'assurer que le reniflard de la batterie est correctement connecté et n'est pas obstrué.
- Revêtir les bornes de graisse hydrofuge afin d'en minimiser la corrosion.

**POMPE DE PROPULSION**

**Inspection de la turbine**

1. Vérifier:

- Roue d'hélice ①  
Endommagement/usure → Remplacer.  
Coups/rayures → Limer ou rectifier.

2. Mesurer:

- Jeu entre la roue d'hélice et le logement ②  
Hors spécifications → Remplacer.



**Max. espace turbine-boîtier:**  
0,6 mm (0,02 in)

**Etapas de la mesure:**

- Déposer les fils de la batterie.
- Installer la grille et la conduite d'admission.  
Se reporter à "POMPE DE PROPULSION" au chapitre 6.
- Mesurer le jeu au niveau de chaque pale de la roue d'hélice comme indiqué (soit au total trois points de mesure).
- Installez le tuyau d'admission et la grille d'admission.  
Se reporter à "POMPE DE PROPULSION" au chapitre 6.
- Installer les fils de la batterie.

5. Einbauen:

- Batterie-Entlüftungsschlauch ①
- Batterie
- Batterie-Pluskabel ②
- Batterie-Minuskabel ③
- Bänder

**ACHTUNG:**

- Das Pluskabel zuerst an die Batterieklemme anschließen.
- Darauf achten, daß die Batterie-kabel richtig angeschlossen sind. Durch Vertauschen der Anschlüsse, kann die elektrische Anlage schwer beschädigt werden.
- Sicherstellen, daß der Batterie-Entlüftungsschlauch richtig angeschlossen und nirgendwo blockiert ist.
- Wasserbeständiges Fett auf die Batterie auftragen, um Korrosion der Pole zu vermeiden.

**JETPUMPENEINHEIT**

**Inspektion des Flügelrads**

1. Kontrollieren:

- Flügelrad ①  
Beschädigung/Verschleiß → Ersetzen.  
Kerben/Kratzer → Feilen oder schleifen.

2. Messen:

- Flügelrad-zu-Gehäusespiel ②  
Abweichung von Herstellerangaben → Ersetzen.



**Max. Flügelrad-an-Gehäuse-Spiel:**  
0,6 mm (0,02 in)

**Meßschritte:**

- Die Batteriekabel entfernen.
- Das Einlaßsieb und das Einlaßrohr ausbauen.  
Siehe "JETPUMPENEINHEIT" in kapitel 6.
- Das Spiel eines jeden Flügelradblattes wie aufgezeigt messen (3 Messungen insgesamt).
- Das Einlaßrohr und Einlaßsieb einbauen.  
Siehe "JETPUMPENEINHEIT" in kapitel 6.
- Die Batteriekabel einbauen.

5. Instale:

- Manguera de ventilación de la batería ①
- Batería
- Cable positivo de la batería ②
- Cable negativo de la batería ③
- Bandas

**PRECAUCION:**

- Conecte primero el cable positivo al terminal de la batería.
- Asegúrese de que los cables de la batería estén correctamente conectados. Si invierte los cables puede causar serios daños en el sistema eléctrico.
- Asegúrese de que la manguera del respiradero de la batería esté correctamente conectada y que no esté obstruida.
- Revista los terminales con grasa hidrófuga para minimizar la corrosión de los terminales.

**UNIDAD DE LA BOMBA DE**

**INYECCIÓN**

**Inspección del rodete**

1. Compruebe:

- Rodete ①  
Daños/desgaste → Reemplace.  
Picaduras/arañazos → Afilar o rectificar.

2. Mida:

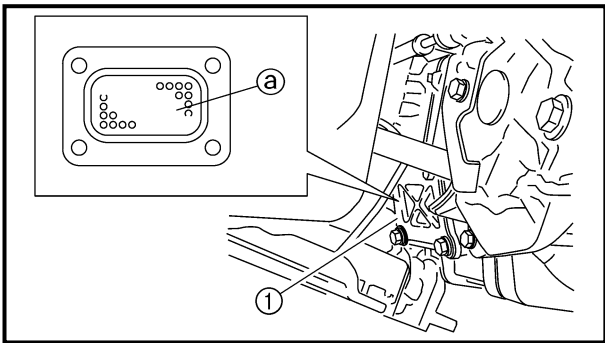
- Holgura entre el rodete y la envoltura ②  
Fuera de especificaciones → Reemplace.



**Máx. holgura de rodete a caja:**  
0,6 mm (0,02 in)

**Pasos de medición:**

- Extraiga los cables de la batería.
- Extraiga la rejilla y el conducto de admisión.  
Consulte la sección "UNIDAD DE BOMBA DE INYECCIÓN" del capítulo 6.
- Mida la holgura de cada cuchilla del rodete como aparece (un total de tres mediciones).
- Instale el conducto y la rejilla de admisión.  
Consulte la sección "UNIDAD DE BOMBA DE INYECCIÓN" del capítulo 6.
- Instale los cables de la batería.

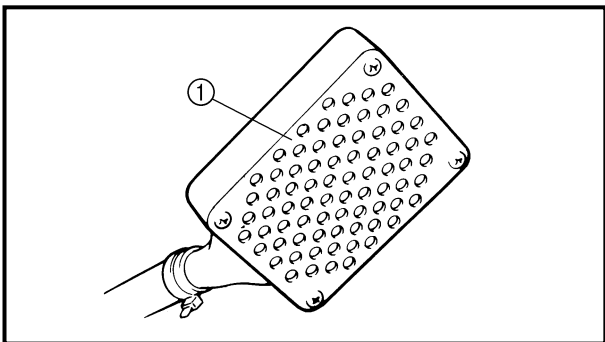


**Water inlet strainer inspection**

1. Inspect:
- Water inlet strainer  
Contaminants → Clean.  
Cracks/damage → Replace.

**Inspection steps:**

- Remove the ride plate.  
Refer to "JET PUMP UNIT" in Chapter 6.
- Remove the water inlet cover ①.
- Inspect the water inlet strainer mesh ②.
- Install the water inlet cover.
- Install the ride plate.  
Refer to "JET PUMP UNIT" in Chapter 6.

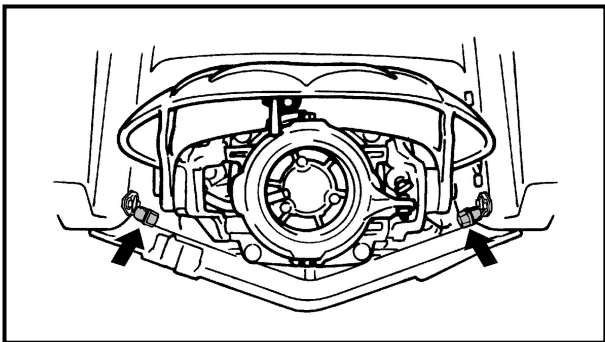
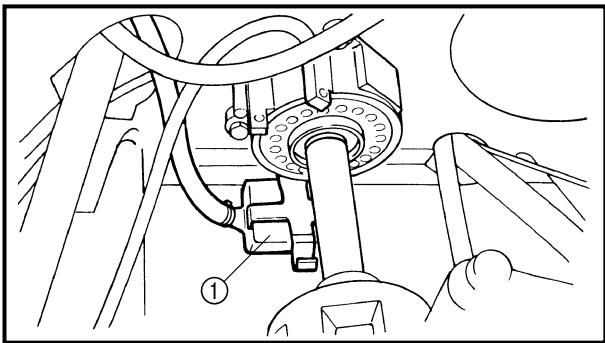


**Bilge strainer inspection**

1. Inspect:
- Bilge strainer  
Contaminants → Clean.  
Cracks/damage → Replace.

**Inspection steps:**

- Remove the ventilation hose and electrical box.  
Refer to "ELECTRICAL BOX" in Chapter 7.
- Remove the coupling cover.
- Disconnect the bilge strainer ① from the bilge strainer holder.
- Inspect the bilge strainer.
- Install the coupling cover.
- Install the electrical box and ventilation hose.  
Refer to "ELECTRICAL BOX" in Chapter 7.



**GENERAL**

**Drain plug inspection**

1. Inspect:
- Drain plugs  
Cracks/damage → Replace.
  - O-rings  
Cracks/wear → Replace.
  - Screw threads  
Contaminants → Clean.

### Inspection du filtre d'admission d'eau

1. Inspecter:
- Filtre d'admission d'eau  
Encrassement → Nettoyer.  
Fissures/endommagement → Remplacer.

#### Etapes de vérification:

- Déposer la plaque de support.  
Se reporter à "POMPE DE PROPULSION" au chapitre 6.
- Déposer le cache d'admission d'eau ①.
- Vérifier les mailles du filtre d'admission d'eau ②.
- Installer le cache d'admission d'eau.
- Monter la plaque de support.  
Se reporter à "POMPE DE PROPULSION" au chapitre 6.

### Inspection de la crépine de cale

1. Inspecter:
- Crépine de cale  
Encrassement → Nettoyer.  
Fissures/endommagement → Remplacer.

#### Etapes de vérification:

- Déposer le tuyau de ventilation et le boîtier électrique.  
Se reporter à "BOITIER ELECTRIQUE" au chapitre 7.
- Déposer le cache d'accouplement.
- Déconnecter la crépine de cale ① du support de crépine de cale.
- Inspecter la crépine de cale.
- Installer le cache d'accouplement.
- Installer le boîtier électrique et le tuyaux de ventilation.  
Se reporter à "BOITIER ELECTRIQUE" au chapitre 7.

### GENERALITES

#### Inspection du bouchon de vidange

1. Inspecter:
- Bouchons de vidange  
Fissures/endommagement → Remplacer.
  - Joints toriques  
Fissures/usure → Remplacer.
  - Filets de vis  
Encrassement → Nettoyer.

### Inspektion des Wassereinlaßfilters

1. Überprüfen:
- Wassereinlaßfilter  
Verschmutzungen → Säubern.  
Risse/Beschädigung → Ersetzen.

#### Prüfschritte:

- Die Gleitplatte ausbauen.  
Siehe "JETPUMPENEINHEIT" in kapitel 6.
- Wassereinlaßabdeckung ① abnehmen.
- Den Wassereinlaß-Filter Sieb ② überprüfen.
- Die Wassereinlaßabdeckung einbauen.
- Die Gleitplatte einbauen.  
Siehe "JETPUMPENEINHEIT" in kapitel 6.

### Inspektion des Bilgenseibs

1. Überprüfen:
- Bilgenseib  
Verschmutzungen → Säubern.  
Risse/Beschädigung → Ersetzen.

#### Prüfschritte:

- Den Belüftungsschlauch und den Elektrokasten entfernen.  
Siehe "ELEKTROKASTEN" in kapitel 7.
- Das Kopplungsgehäuse ausbauen.
- Das Bilgenseib ① vom Halter trennen.
- Den Bilgenfilter überprüfen.
- Das Kopplungsgehäuse einbauen.
- Den Elektrokasten und Belüftungsschlauch einbauen.  
Siehe "ELEKTROKASTEN" in kapitel 7.

### ALLGEMEINES

#### Inspektion des Ablaßstopfens

1. Überprüfen:
- Ablaßstopfen  
Risse/Beschädigung → Ersetzen.
  - O-Ringe  
Risse/Verschleiß → Ersetzen.
  - Schraubengewinde  
Verschmutzungen → Säubern.

### Inspección del filtro de entrada de agua

1. Inspeccione:
- Filtro de entrada de agua  
Suciedad → Limpiar.  
Grietas/daños → Reemplace.

#### Pasos de inspección:

- Desmonte la placa de conducción.  
Consulte la sección "UNIDAD DE BOMBA DE INYECCIÓN" del capítulo 6.
- Extraiga la tapa de entrada de agua ①.
- Inspeccione la malla del filtro de entrada de agua ②.
- Instale la tapa de entrada de agua.
- Instale la placa de conducción.  
Consulte la sección "UNIDAD DE BOMBA DE INYECCIÓN" del capítulo 6.

### Inspección del colador de sentina

1. Inspeccione:
- Colador de sentina  
Suciedad → Limpiar.  
Grietas/daños → Reemplace.

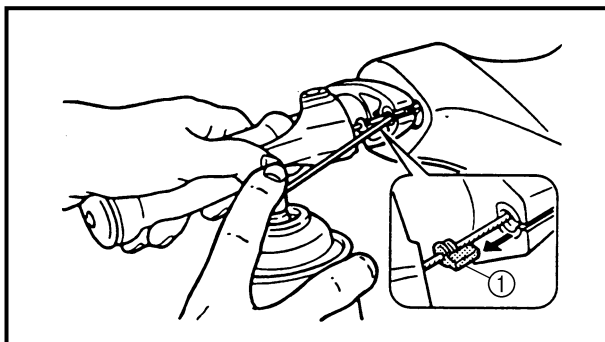
#### Pasos de inspección:

- Extraiga la manguera de ventilación y la caja de componentes eléctricos.  
Consulte la sección "CAJA DE COMPONENTES ELÉCTRICOS" del capítulo 7.
- Extraiga la cubierta del acoplamiento.
- Desconecte el colador de sentina ① del soporte del colador de sentina.
- Inspeccione el colador de sentina.
- Monte la cubierta del acoplamiento.
- Monte la caja de componentes eléctricos y la manguera de ventilación.  
Consulte la sección "CAJA DE COMPONENTES ELÉCTRICOS" del capítulo 7.

### GENERAL

#### Inspección del tapón de drenaje

1. Inspeccione:
- Tapón de drenaje  
Grietas/daños → Reemplace.
  - Juntas tóricas  
Grietas/desgaste → Reemplace.
  - Roscas de tornillo  
Suciedad → Limpiar.



**Lubrication points**

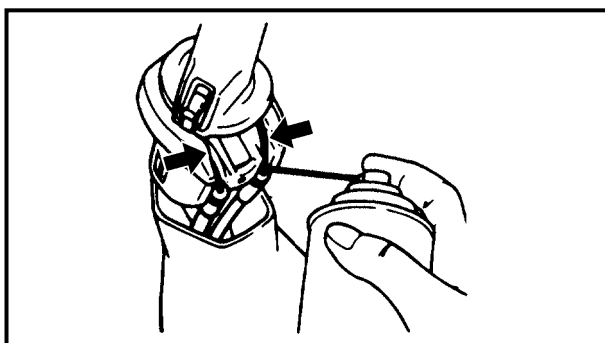
1. Lubricate:
  - Throttle cable (handlebar end)



**Recommended lubricant:**  
**Rust inhibitor**

**NOTE:**

Before lubricating the throttle cable, squeeze the throttle lever and remove the rubber seal ①.



2. Lubricate:
  - QSTS control cables (handlebar end)



**Recommended lubricant:**  
**Yamaha marine grease,**  
**Yamaha grease A**  
**(Water resistant grease)**

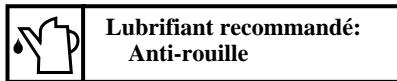
**NOTE:**

Before lubricating the QSTS control cables, remove the QSTS cable housing cover. Spray the rust inhibitor into the outer cables, and apply grease to the inner cables.



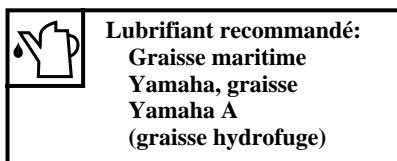
### Points de lubrification

- Lubrifier:
  - Câble d'accélérateur (extrémité guidon)



**N.B.:** \_\_\_\_\_  
Avant de lubrifier le câble d'accélérateur, presser la manette des gaz et déposer le joint en caoutchouc ①.

- Lubrifier:
  - Câbles de commande QSTS (extrémité guidon)



**N.B.:** \_\_\_\_\_  
Avant de lubrifier les câbles de commande QSTS, déposer le cache du logement de câble QSTS. Vaporiser un anti-rouille dans les câbles extérieurs et appliquer de la graisse sur les câbles intérieurs.

### Schmierstellen

- Schmieren:
  - Gasseilzug (Lenkerende)



**HINWEIS:** \_\_\_\_\_  
Vor dem Abschmieren des Gasseilzugs, den Gashebel ziehen und die Gummidichtung ① abziehen.

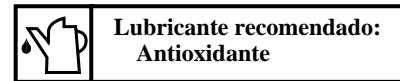
- Schmieren:
  - QSTS-Trimmseilzüge (Lenkerende)



**HINWEIS:** \_\_\_\_\_  
Vor dem Abschmieren der QSTS-Trimmseilzüge, die QSTS-Seilzuggehäuseabdeckung ausbauen. Das Rostschutzmittel in die Ummantelung der Seilzüge sprühen und Schmiermittel auf die inneren Seilzüge auftragen.

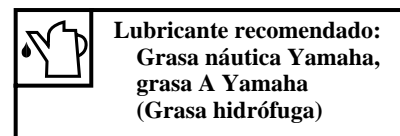
### Puntos de engrase

- Lubrique:
  - Cable del acelerador (extremo del manillar)

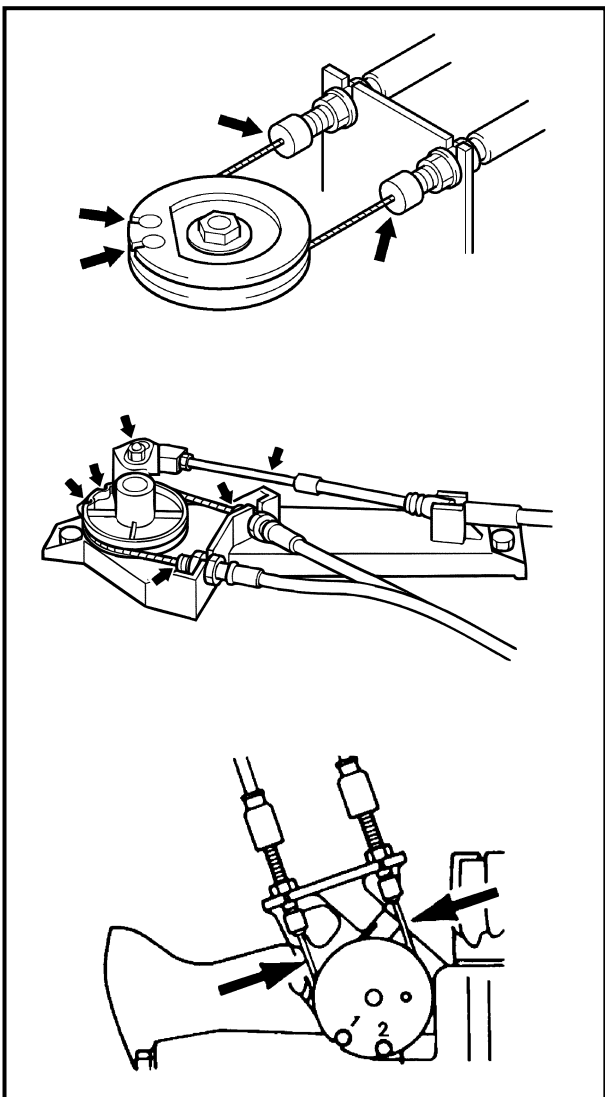


**NOTA:** \_\_\_\_\_  
Antes de lubricar el cable del acelerador, apriete la palanca del acelerador y extraiga el sello de goma ①.

- Lubrique:
  - Cables de control QSTS (extremo del manillar)



**NOTA:** \_\_\_\_\_  
Antes de lubricar los cables de control QSTS, extraiga la cubierta de la envoltura de los mismos. Aplique el antioxidante a los cables exteriores y aplique grasa a los interiores.

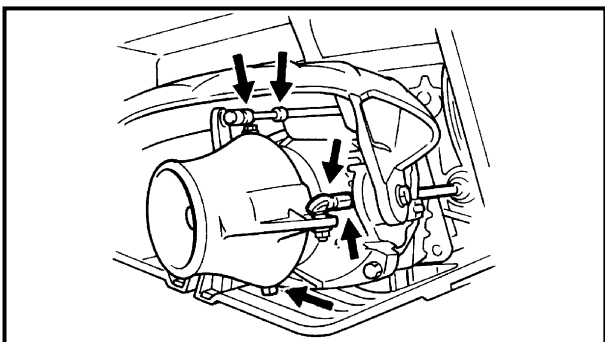


3. Lubricate:

- Throttle cable (carburetor end)
- Oil pump cable
- QSTS cables (pulley end)
- YPVS cables



**Recommended grease:**  
**Yamaha marine grease,**  
**Yamaha grease A**  
**(Water resistant grease)**



4. Lubricate:

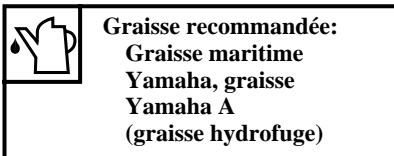
- Nozzle pivot shaft
- Steering cable (nozzle end)
- QSTS cable (nozzle end)



**Recommended grease:**  
**Yamaha marine grease,**  
**Yamaha grease A**  
**(Water resistant grease)**

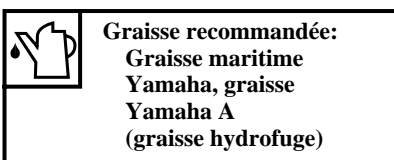
3. Lubrifier:

- Câble d'accélérateur (côté carburateur)
- Câble de pompe à huile
- Câbles QSTS (côté poulie)
- Câbles YPVS



4. Lubrifier:

- Boulon d'articulation de la tuyère
- Câble de direction (côté tuyère)
- Câble QSTS (côté tuyère)



3. Schmierem:

- Gasseilzug (am Vergaser)
- Ölpumpenkabel
- QSTS-Seilzüge (Riemenscheibenseite)
- YPVS-Seilzüge



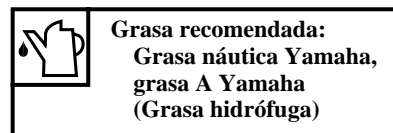
4. Schmierem:

- Düsendrehzapfen
- Steuerseilzug (Düsenseite)
- QSTS-Seilzug (Düsenseite)



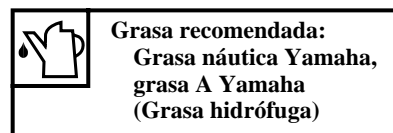
3. Lubrique:

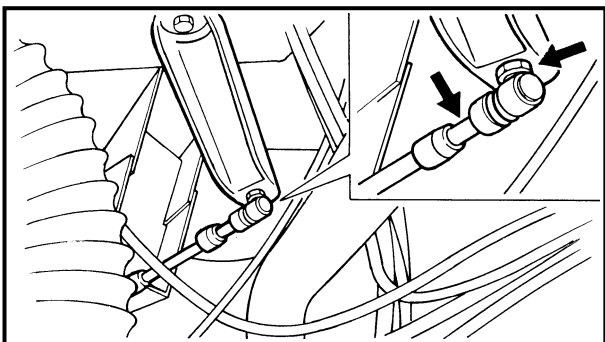
- Cable del acelerador (lateral del carburador)
- Cable de la bomba de aceite
- Cables QSTS (lateral de la polea)
- Cables YPVS



4. Lubrique:

- Eje del pivote de la boquilla
- Cable de la dirección (lateral de la boquilla)
- Cable QSTS (lateral de la boquilla)



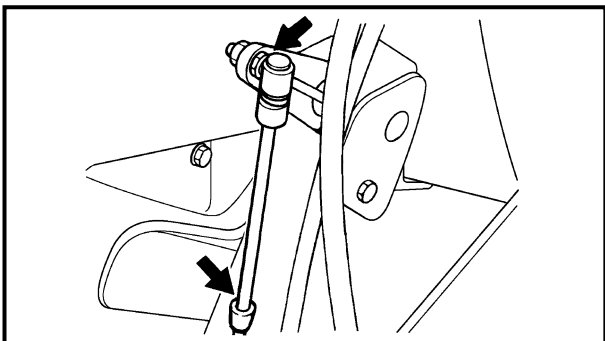


5. Lubricate:

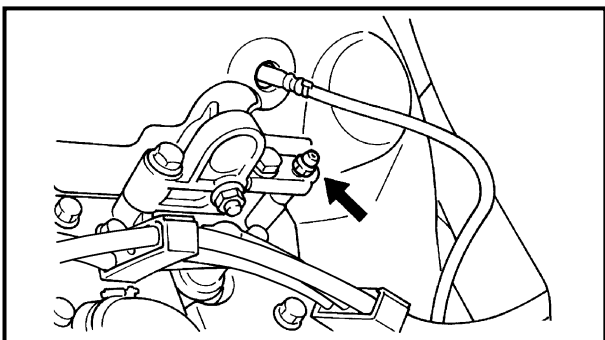
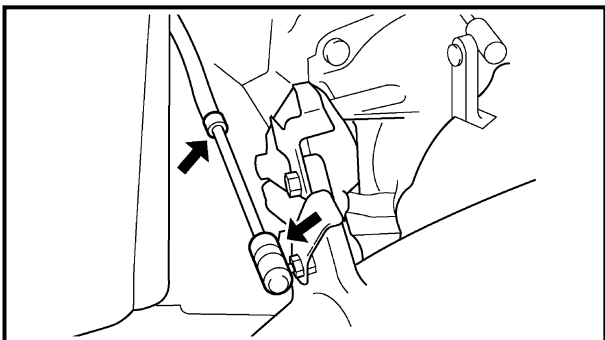
- Steering cable
- Steering cable joint
- Shift cable
- Shift cable joint

**NOTE:** \_\_\_\_\_

Disconnect the joints and apply a small amount of grease.



**Recommended grease:**  
Yamaha marine grease,  
Yamaha grease A  
(Water resistant grease)



6. Fill:

- Intermediate housing



**Recommended grease:**  
Yamaha marine grease,  
Yamaha grease A  
(Water resistant grease)

**NOTE:** \_\_\_\_\_

Fill the intermediate housing with the recommended grease through the grease nipples.

5. Lubrifier:

- Câble de direction
- Raccord du câble de direction
- Câble de sélecteur
- Raccord de câble de sélecteur

N.B.: \_\_\_\_\_

Déconnecter les raccords et appliquer une petite quantité de graisse.



**Graisse recommandée:**  
Graisse maritime  
Yamaha, graisse  
Yamaha A  
(graisse hydrofuge)

6. Remplir:

- Logement intermédiaire



**Graisse recommandée:**  
Graisse maritime  
Yamaha, graisse  
Yamaha A  
(graisse hydrofuge)

N.B.: \_\_\_\_\_

Garnir le logement intermédiaire de la graisse recommandée par les graisseurs.

5. Schmierien:

- Steuerseilzug
- Steuerseilzug-Verbindungsstück
- Schaltseilzug
- Schaltseilzug-Verbindungsstück

HINWEIS: \_\_\_\_\_

Die Verbindungsstücke trennen und etwas Schmierfett auftragen.



**Empfohlenes Schmiermittel:**  
Yamaha Marine Fett,  
Yamaha Fett A  
(Wasserbeständiges Fett)

6. Füllen:

- Zwischengehäuse



**Empfohlenes Schmiermittel:**  
Yamaha Marine Fett,  
Yamaha Fett A  
(Wasserbeständiges Fett)

HINWEIS: \_\_\_\_\_

Das Zwischengehäuse durch die Schmiernippel mit dem empfohlenen Schmiermittel füllen.

5. Lubrique:

- Cable de la dirección
- Junta del cable de la dirección
- Cable de cambios
- Junta del cable de cambios

NOTA: \_\_\_\_\_

Desconecte las juntas y aplique un poco de grasa.



**Grasa recomendada:**  
Grasa náutica Yamaha,  
grasa A Yamaha  
(Grasa hidrófuga)

6. Llener:

- Envoltura intermedia



**Grasa recomendada:**  
Grasa náutica Yamaha,  
grasa A Yamaha  
(Grasa hidrófuga)

NOTA: \_\_\_\_\_

Llene la envoltura del cojinete con la grasa recomendada a través de los engrasadores.

## CHAPTER 4 FUEL SYSTEM

<b>FUEL COCK AND FUEL FILTER</b> .....	4-1
EXPLODED DIAGRAM .....	4-1
REMOVAL AND INSTALLATION CHART .....	4-1
SERVICE POINTS .....	4-2
Fuel filter inspection .....	4-2
Fuel cock inspection.....	4-2
 <b>CHOKE CABLE</b> .....	 4-3
EXPLODED DIAGRAM .....	4-3
REMOVAL AND INSTALLATION CHART .....	4-3
 <b>OIL TANK</b> .....	 4-4
EXPLODED DIAGRAM .....	4-4
REMOVAL AND INSTALLATION CHART .....	4-4
SERVICE POINTS .....	4-6
Oil line inspection .....	4-6
Oil level sensor inspection .....	4-6
Oil tank inspection .....	4-6
 <b>FUEL TANK</b> .....	 4-7
EXPLODED DIAGRAM .....	4-7
REMOVAL AND INSTALLATION CHART .....	4-7
SERVICE POINTS .....	4-10
Check valve inspection .....	4-10
Fuel level sensor inspection.....	4-10
Fuel tank inspection .....	4-10
 <b>INTAKE DUCT AND SILENCER</b> .....	 4-11
EXPLODED DIAGRAM .....	4-11
REMOVAL AND INSTALLATION CHART .....	4-11
 <b>CARBURETOR UNIT</b> .....	 4-13
EXPLODED DIAGRAM .....	4-13
REMOVAL AND INSTALLATION CHART .....	4-13
SERVICE POINTS .....	4-17
Throttle valve synchronization inspection and adjustment .....	4-17
Choke valve synchronization inspection and adjustment .....	4-18
Choke cable and throttle cable installation.....	4-19
Oil pump cable installation .....	4-19
Carburetor assembly .....	4-19

## CHAPITRE 4 SYSTEME D'ALIMENTATION

<b>ROBINET DE CARBURANT ET FILTRE DE CARBURANT</b> .....	4-1
VUE EN ECLATE .....	4-1
<b>TABLEAU DE DEPOSE ET D'INSTALLATION</b> .....	4-1
<b>POINTS D'ENTRETIEN</b> .....	4-2
Inspection du filtre de carburant ...	4-2
Inspection du robinet de carburant .....	4-2
<b>CABLE DE STARTER</b> .....	4-3
VUE EN ECLATE .....	4-3
<b>TABLEAU DE DEPOSE ET D'INSTALLATION</b> .....	4-3
<b>RESERVOIR D'HUILE</b> .....	4-4
VUE EN ECLATE .....	4-4
<b>TABLEAU DE DEPOSE ET D'INSTALLATION</b> .....	4-4
<b>POINTS D'ENTRETIEN</b> .....	4-6
Inspection de la canalisation d'huile .....	4-6
Inspection du capteur de niveau d'huile .....	4-6
Inspection du réservoir d'huile ....	4-6
<b>RESERVOIR DE CARBURANT</b> .....	4-7
VUE EN ECLATE .....	4-7
<b>TABLEAU DE DEPOSE ET D'INSTALLATION</b> .....	4-7
<b>POINTS D'ENTRETIEN</b> .....	4-10
Inspection du clapet antiretour ....	4-10
Inspection du capteur de niveau de carburant .....	4-10
Inspection du réservoir de carburant .....	4-10
<b>CONDUITE D'ADMISSION ET SILENCIEUX</b> .....	4-11
VUE EN ECLATE .....	4-11
<b>TABLEAU DE DEPOSE ET D'INSTALLATION</b> .....	4-11
<b>CARBURATEUR</b> .....	4-13
VUE EN ECLATE .....	4-13
<b>TABLEAU DE DEPOSE ET D'INSTALLATION</b> .....	4-13
<b>POINTS D'ENTRETIEN</b> .....	4-17
Inspection et réglage de la synchronisation du papillon des gaz .....	4-17
Inspection et réglage de la synchronisation du volet de starter .....	4-18
Installation du câble d'accélérateur et du câble de starter .....	4-19
Installation du câble de pompe à huile .....	4-19
Carburateur .....	4-19

## KAPITEL 4 KRAFTSTOFFANLAGE

<b>KRAFTSTOFFHAHN UND KRAFTSTOFFFILTER</b> .....	4-1
EXPLOSIONSZEICHNUNG .....	4-1
AUSBAU- UND EINBAUTABELLE .....	4-1
<b>WARTUNGSPUNKTE</b> .....	4-2
Inspektion des Kraftstofffilters .....	4-2
Inspektion des Kraftstoffhahns .....	4-2
<b>CHOKESEILZUG</b> .....	4-3
EXPLOSIONSZEICHNUNG .....	4-3
AUSBAU- UND EINBAUTABELLE .....	4-3
<b>ÖLTANK</b> .....	4-4
EXPLOSIONSZEICHNUNG .....	4-4
AUSBAU- UND EINBAUTABELLE .....	4-4
<b>WARTUNGSPUNKTE</b> .....	4-6
Inspektion der Ölleitung .....	4-6
Inspektion des Ölstandsensors .....	4-6
Inspektion des Öltanks .....	4-6
<b>KRAFTSTOFFTANK</b> .....	4-7
EXPLOSIONSZEICHNUNG .....	4-7
AUSBAU- UND EINBAUTABELLE .....	4-7
<b>WARTUNGSPUNKTE</b> .....	4-10
Inspektion des Rückschlagventils .....	4-10
Inspektion des Kraftstoffstandsensors .....	4-10
Inspektion des Kraftstofftanks .....	4-10
<b>EINLASSROHR UND SCHALLDÄMPFER</b> .....	4-11
EXPLOSIONSZEICHNUNG .....	4-11
AUSBAU- UND EINBAUTABELLE .....	4-11
<b>VERGASEREINHEIT</b> .....	4-13
EXPLOSIONSZEICHNUNG .....	4-13
AUSBAU- UND EINBAUTABELLE .....	4-13
<b>WARTUNGSPUNKTE</b> .....	4-17
Inspektion und Einstellung der Drosselventilsynchronisie- rung .....	4-17
Inspektion und Einstellung der Choventilsynchronisie- rung .....	4-18
Einbau des Chokeseilzugs und Drosselventilkabels .....	4-19
Einbau des Ölpumpen- kabels .....	4-19
Montage des Vergasers .....	4-19

## CAPITULO 4 SISTEMA DE COMBUSTIBLE

<b>GRIFO Y FILTRO DE COMBUSTIBLE</b> .....	4-1
DIAGRAMA DETALLADO .....	4-1
GRÁFICA DE EXTRACCIÓN E INSTALACIÓN .....	4-1
<b>PUNTOS DE SERVICIO</b> .....	4-2
Inspección del filtro de combustible .....	4-2
Inspección del grifo de combustible .....	4-2
<b>CABLE DEL ESTRANGULADOR</b> .....	4-3
DIAGRAMA DETALLADO .....	4-3
GRÁFICA DE EXTRACCIÓN E INSTALACIÓN .....	4-3
<b>DEPÓSITO DE ACEITE</b> .....	4-4
DIAGRAMA DETALLADO .....	4-4
GRÁFICA DE EXTRACCIÓN E INSTALACIÓN .....	4-4
<b>PUNTOS DE SERVICIO</b> .....	4-6
Inspección de la línea de aceite ....	4-6
Inspección del sensor del nivel de aceite .....	4-6
Inspección del depósito de aceite ...	4-6
<b>DEPÓSITO DE COMBUSTIBLE</b> .....	4-7
DIAGRAMA DETALLADO .....	4-7
GRÁFICA DE EXTRACCIÓN E INSTALACIÓN .....	4-7
<b>PUNTOS DE SERVICIO</b> .....	4-10
Inspección de la válvula de retención .....	4-10
Inspección del sensor de nivel de combustible .....	4-10
Inspección del depósito de combustible .....	4-10
<b>CONDUCTO DE ADMISIÓN Y SILENCIADOR</b> .....	4-11
DIAGRAMA DETALLADO .....	4-11
GRÁFICA DE EXTRACCIÓN E INSTALACIÓN .....	4-11
<b>UNIDAD DEL CARBURADOR</b> .....	4-13
DIAGRAMA DETALLADO .....	4-13
GRÁFICA DE EXTRACCIÓN E INSTALACIÓN .....	4-13
<b>PUNTOS DE SERVICIO</b> .....	4-17
Inspección y ajuste de la sincronización de la válvula del acelerador .....	4-17
Inspección y ajuste de la sincronización de las válvulas del estrangulador .....	4-18
Instalación del cable del estrangulador y del cable del acelerador .....	4-19
Instalación del cable de la bomba de aceite .....	4-19
Conjunto del carburador .....	4-19

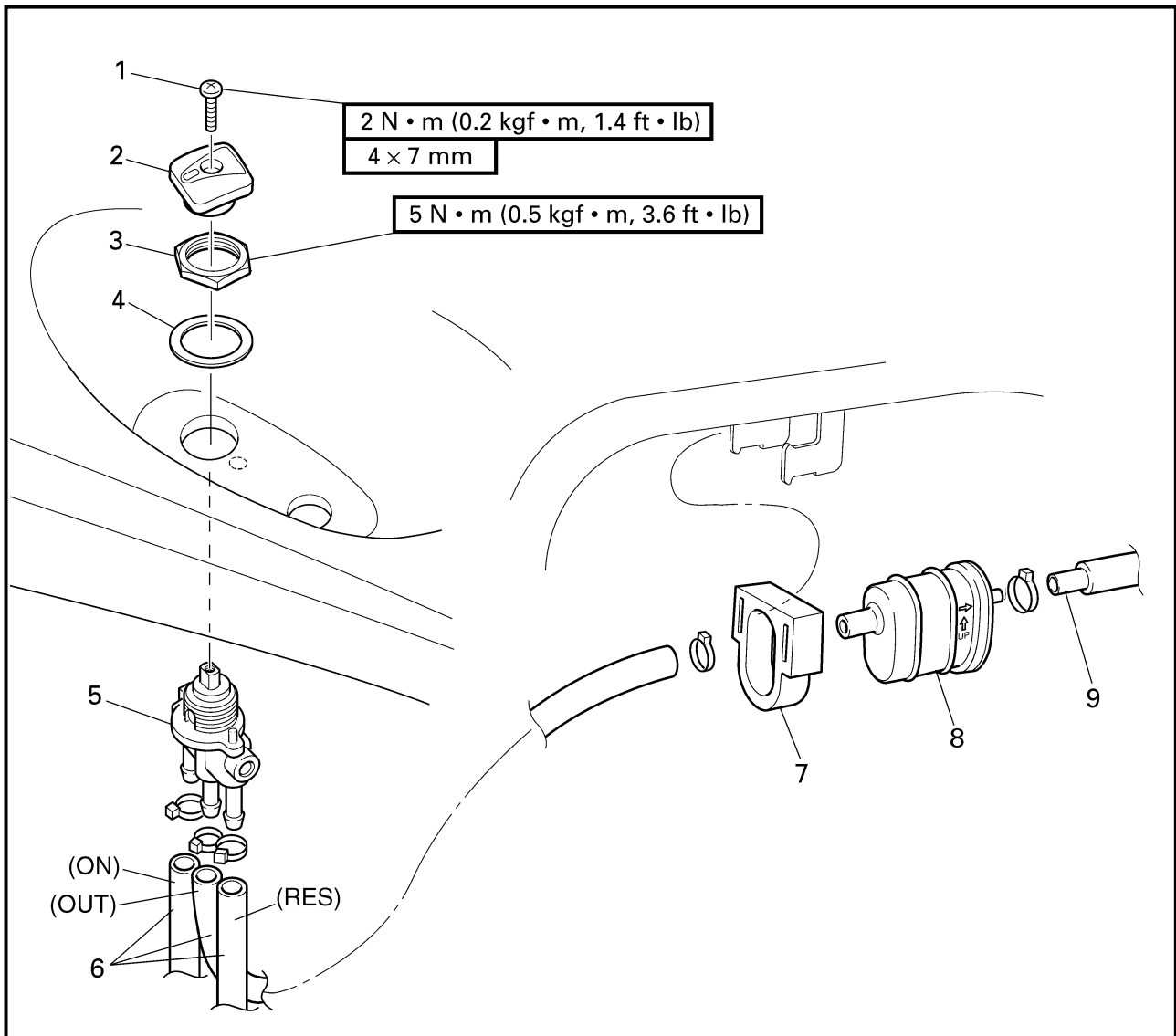
---

<b>CARBURETOR</b> .....	4-20
EXPLODED DIAGRAM .....	4-20
REMOVAL AND INSTALLATION CHART .....	4-20
SERVICE POINTS .....	4-23
Diaphragm inspection .....	4-23
Accelerator pump body inspection .....	4-23
Arm inspection .....	4-23
Regulator body inspection .....	4-24
Needle valve inspection .....	4-24
Jet and carburetor body inspection .....	4-25
Carburetor assembly .....	4-25
 <b>FUEL PUMP</b> .....	 4-26
EXPLODED DIAGRAM .....	4-26
REMOVAL AND INSTALLATION CHART .....	4-26
SERVICE POINTS .....	4-28
Fuel pump inspection .....	4-28
Fuel filter inspection .....	4-28
 <b>OIL PUMP</b> .....	 4-29
EXPLODED DIAGRAM .....	4-29
REMOVAL AND INSTALLATION CHART .....	4-29
SERVICE POINTS .....	4-32
Oil pump inspection .....	4-32
Oil hose inspection .....	4-32
Check valve inspection .....	4-32
Oil pump cable adjustment .....	4-33
Oil injection pump air bleeding .....	4-34



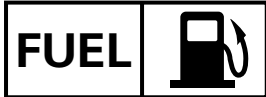
<b>CARBURATEUR</b> .....	4-20	<b>VERGASER</b> .....	4-20	<b>CARBURADOR</b> .....	4-20
VUE EN ECLATE .....	4-20	EXPLOSIONSZEICHNUNG .....	4-20	DIAGRAMA DETALLADO .....	4-20
TABLEAU DE DEPOSE ET		AUSBAU- UND		GRÁFICA DE EXTRACCIÓN E	
D'INSTALLATION .....	4-20	EINBAUTABELLE .....	4-20	INSTALACIÓN .....	4-20
POINTS D'ENTRETIEN .....	4-23	WARTUNGSPUNKTE .....	4-23	PUNTOS DE SERVICIO .....	4-23
Inspection du diaphragme .....	4-23	Inspektion der Membran .....	4-23	Inspección del diafragma .....	4-23
Inspection du corps de la pompe		Inspektion des Beschleuni-		Inspección del cuerpo de la	
d'accélérateur .....	4-23	gungspumpengehäuses .....	4-23	bomba de aceleración .....	4-23
Inspection du bras de flotteur .....	4-23	Inspektion des Arms .....	4-23	Inspección del brazo .....	4-23
Inspection du corps du		Inspektion des Reglers .....	4-24	Inspección del cuerpo del	
régulateur .....	4-24	Inspektion des		regulador .....	4-24
Inspection de la soupape à		Nadelventils .....	4-24	Inspección de la válvula de	
pointeau .....	4-24	Inspektion der Düse und		aguja .....	4-24
Inspection du gicleur et du		des Vergasergehäuses .....	4-25	Inspección del cuerpo del	
corps de carburateur .....	4-25	Montage des Vergasers .....	4-25	carburador y surtidor .....	4-25
Carburateur .....	4-25			Conjunto del carburador .....	4-25
<b>POMPE DE CARBURANT</b> .....	4-26	<b>KRAFTSTOFFPUMPE</b> .....	4-26	<b>BOMBA DE COMBUSTIBLE</b> .....	4-26
VUE EN ECLATE .....	4-26	EXPLOSIONSZEICHNUNG .....	4-26	DIAGRAMA DETALLADO .....	4-26
TABLEAU DE DEPOSE ET		AUSBAU- UND		GRÁFICA DE EXTRACCIÓN E	
D'INSTALLATION .....	4-26	EINBAUTABELLE .....	4-26	INSTALACIÓN .....	4-26
POINTS D'ENTRETIEN .....	4-28	WARTUNGSPUNKTE .....	4-28	PUNTOS DE SERVICIO .....	4-28
Inspection de la pompe de		Inspektion der		Inspección de la bomba de	
carburant .....	4-28	Kraftstoffpumpe .....	4-28	combustible .....	4-28
Inspection du filtre de carburant ..	4-28	Inspektion des		Inspección del filtro de	
		Kraftstofffilters .....	4-28	combustible .....	4-28
<b>POMPE A HUILE</b> .....	4-29	<b>ÖLPUMPE</b> .....	4-29	<b>BOMBA DE ACEITE</b> .....	4-29
VUE EN ECLATE .....	4-29	EXPLOSIONSZEICHNUNG .....	4-29	DIAGRAMA DETALLADO .....	4-29
TABLEAU DE DEPOSE ET		AUSBAU- UND		GRÁFICA DE EXTRACCIÓN E	
D'INSTALLATION .....	4-29	EINBAUTABELLE .....	4-29	INSTALACIÓN .....	4-29
POINTS D'ENTRETIEN .....	4-32	WARTUNGSPUNKTE .....	4-32	PUNTOS DE SERVICIO .....	4-32
Inspection de la pompe à huile .....	4-32	Inspektion der Ölpumpe .....	4-32	Inspección de la bomba de	
Inspection du flexible d'huile .....	4-32	Inspektion des		aceite .....	4-32
Inspection du clapet antiretour .....	4-32	Inspektion des		Inspección de la manguera de	
Réglage du câble de la		Rückschlagventils .....	4-32	aceite .....	4-32
pompe à huile .....	4-33	Einstellung des		Inspección de la válvula de	
Purge d'air de la pompe		Ölpumpenkabels .....	4-33	retención .....	4-32
d'injection d'huile .....	4-34	Entlüftung der		Ajuste del cable de la bomba de	
		Öleinspritzpumpe .....	4-34	ajuste .....	4-33
				Sangrado del aire de la bomba de	
				inyección de aceite .....	4-34

**FUEL COCK AND FUEL FILTER  
EXPLODED DIAGRAM**



**REMOVAL AND INSTALLATION CHART**

Step	Procedure/Part name	Q'ty	Service points
	<b>FUEL COCK AND FUEL FILTER REMOVAL</b>		Follow the left "Step" for removal.
1	Screw	1	
2	Knob	1	
3	Nut	1	
4	Washer	1	
5	Fuel cock assembly	1	
6	Fuel hose	3	
7	Holder	1	
8	Fuel filter	1	
9	Fuel hose	1	
			Reverse the removal steps for installation.



**ROBINET DE CARBURANT ET FILTRE DE CARBURANT**  
**KRAFTSTOFFHAHN UND KRAFTSTOFFFILTER**  
**GRIFO Y FILTRO DE COMBUSTIBLE**



**ROBINET DE CARBURANT ET FILTRE DE CARBURANT**

VUE EN ECLATE

TABLEAU DE DEPOSE ET D'INSTALLATION

Etape	Procédé/nom de pièce	Qté	Points d'entretien
	<b>DEPOSE DU ROBINET DE CARBURANT ET DU FILTRE DE CARBURANT</b>		Suivre l' "étape" de gauche pour la dépose.
1	Vis	1	
2	Bouton	1	
3	Ecrou	1	
4	Rondelle	1	
5	Ensemble de montage de carburant	1	
6	Flexible de carburant	3	
7	Outil de maintien	1	
8	Filtre de carburant	1	
9	Flexible de carburant	1	
			Pour l'installation, inverser les étapes de la dépose.

**KRAFTSTOFFHAHN UND KRAFTSTOFFFILTER**

EXPLOSIONSZEICHNUNG

AUSBAU- UND EINBAUTABELLE

Schritt	Verfahren/Teilebezeichnung	Menge	Wartungspunkte
	<b>AUSBAU DES KRAFTSTOFFHAHNS UND KRAFTSTOFFFILTERS</b>		Den Punkten der Spalte "Schritt" links zum Ausbau folgen.
1	Schraube	1	
2	Knopf	1	
3	Mutter	1	
4	Unterlegscheibe	1	
5	Kraftstoffhahn-Bauteil	1	
6	Kraftstoffschlauch	3	
7	Halterung	1	
8	Kraftstofffilter	1	
9	Kraftstoffschlauch	1	
			Zum Einbauen die Ausbauschnitte in umgekehrter Reihenfolge ausführen.

**GRIFO Y FILTRO DE COMBUSTIBLE**

DIAGRAMA DETALLADO

GRÁFICA DE EXTRACCIÓN E INSTALACIÓN

Paso	Procedimiento/Denominación de la pieza	Cantidad	Puntos de servicio
	<b>EXTRACCIÓN DEL GRIFO Y EL FILTRO DEL COMBUSTIBLE</b>		Siga el "Paso" de la izquierda para la extracción.
1	Tornillo	1	
2	Perilla	1	
3	Tuerca	1	
4	Arandela	1	
5	Conjunto del grifo de combustible	1	
6	Manguera de combustible	3	
7	Soporte	1	
8	Filtro de combustible	1	
9	Manguera de combustible	1	
			Para la instalación, invierta los pasos de la extracción.



### SERVICE POINTS

#### Fuel filter inspection

Refer to "FUEL SYSTEM" in Chapter 3.

#### Fuel cock inspection

1. Check:

- Fuel cock
  - Contaminants → Clean.
  - Rough movement → Replace.



**ROBINET DE CARBURANT ET FILTRE DE CARBURANT**  
**KRAFTSTOFFHAHN UND KRAFTSTOFFFILTER**  
**GRIFO Y FILTRO DE COMBUSTIBLE**



**POINTS D'ENTRETIEN**

**Inspection du filtre de carburant**

Se reporter à "SYSTEME DE CARBURANT" au chapitre 3.

**Inspection du robinet de carburant**

1. Vérifier:

- Robinet de carburant  
Encrasement → Nettoyer.  
Mouvement irrégulier → Remplacer.

**WARTUNGSPUNKTE**

**Inspektion des Kraftstofffilters**

Siehe "KRAFTSTOFFANLAGE" in kapitel 3.

**Inspektion des Kraftstoffhahns**

1. Kontrollieren:

- Kraftstoffhahn  
Verschmutzungen → Säubern.  
Nicht leicht beweglich → Ersetzen.

**PUNTOS DE SERVICIO**

**Inspección del filtro de combustible**

Consulte la sección "SISTEMA DE COMBUSTIBLE" del capítulo 3.

**Inspección del grifo de combustible**

1. Compruebe:

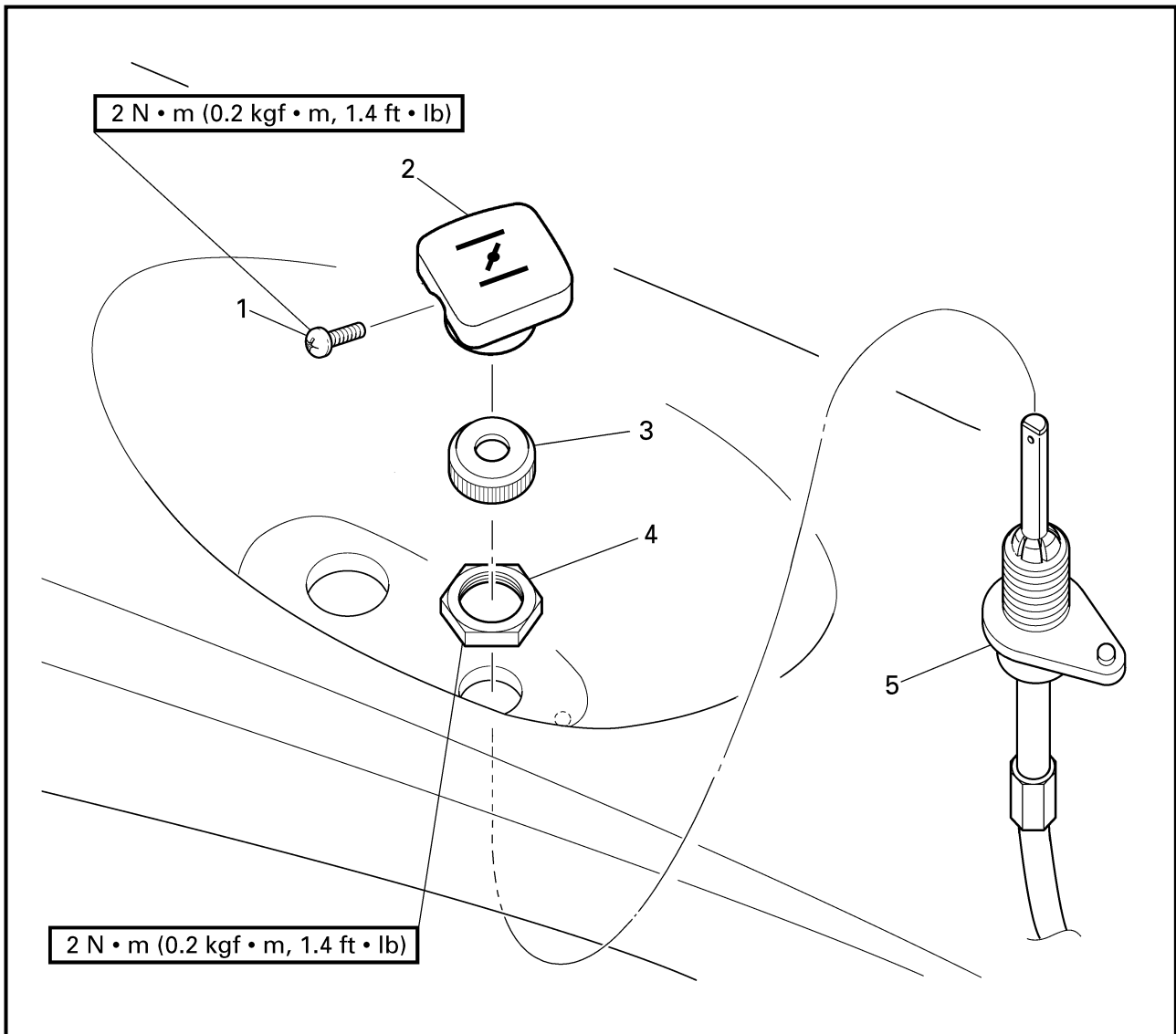
- Grifo de combustible  
Suciedad → Limpiar.  
Movimiento brusco → Reemplace.



# CHOKE CABLE

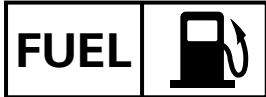
E

## CHOKE CABLE EXPLODED DIAGRAM



### REMOVAL AND INSTALLATION CHART

Step	Procedure/Part name	Q'ty	Service points
<b>CHOKE CABLE REMOVAL</b>			Follow the left "Step" for removal.
1	Screw	1	
2	Knob	1	
3	Friction adjusting nut	1	
4	Nut	1	
5	Choke cable	1	Reverse the removal steps for installation.



**CABLE DE STARTER  
CHOKESEILZUG  
CABLE DEL ESTRANGULADOR**



**CABLE DE STARTER**

VUE EN ECLATE

TABLEAU DE DEPOSE ET D'INSTALLATION

Etape	Procédé/nom de pièce	Qté	Points d'entretien
<b>DEPOSE DU CABLE DE STARTER</b>			
1	Vis	1	Suivre l' "étape" de gauche pour la dépose.  Pour l'installation, inverser les étapes de la dépose.
2	Bouton	1	
3	Ecrou de réglage de friction	1	
4	Ecrou	1	
5	Câble de starter	1	

**CHOKESEILZUG**

EXPLOSIONSZEICHNUNG

AUSBAU- UND EINBAUTABELLE

Schritt	Verfahren/Teilebezeichnung	Menge	Wartungspunkte
<b>AUSBAU DES CHOKESEILZUGS</b>			
1	Schraube	1	Den Punkten der Spalte "Schritt" links zum Ausbau folgen.  Zum Einbauen die Ausbauschritte in umgekehrter Reihenfolge ausführen.
2	Knopf	1	
3	Reibungseinstellmutter	1	
4	Mutter	1	
5	Chokeseilzug	1	

**CABLE DEL ESTRANGULADOR**

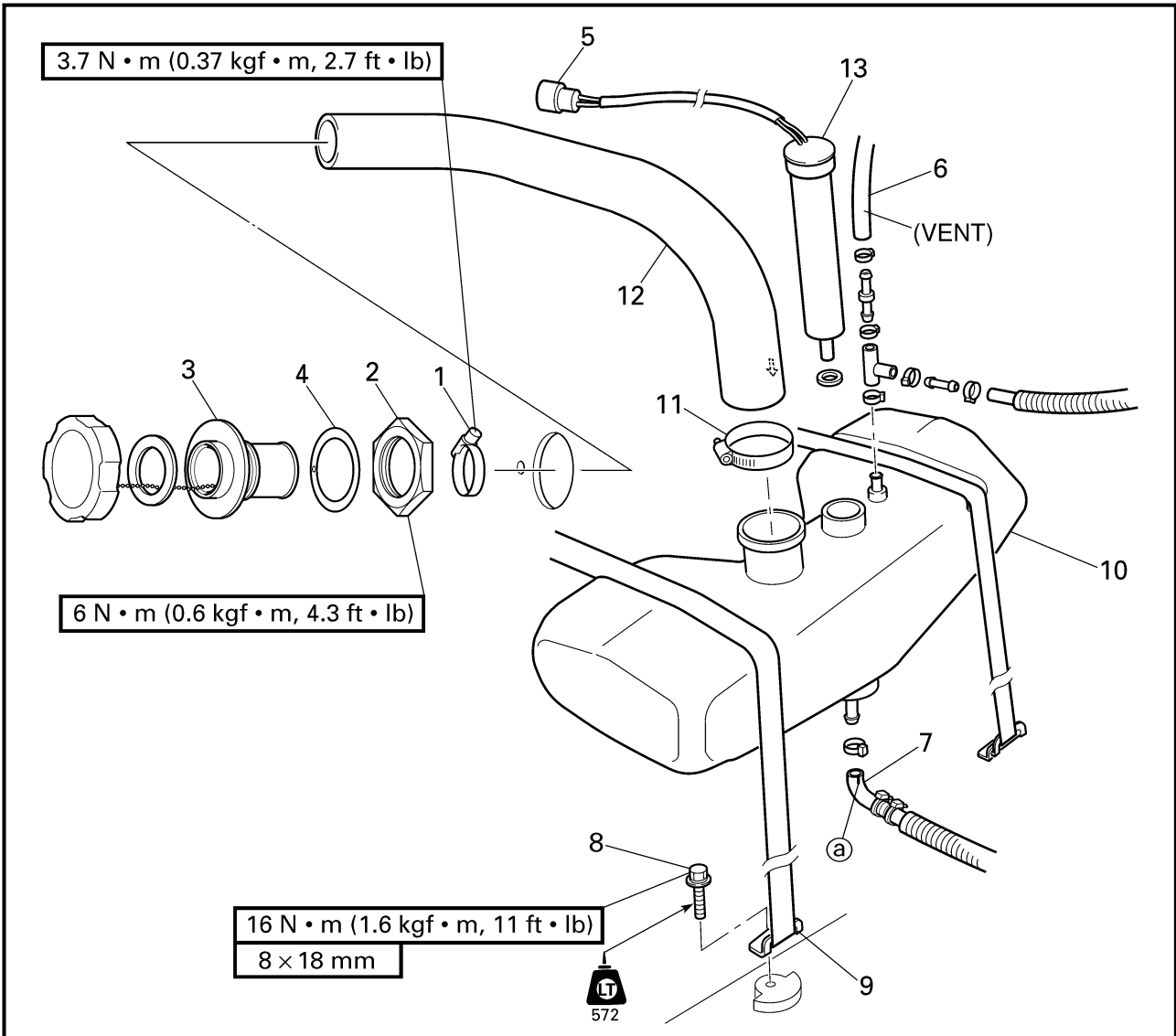
DIAGRAMA DETALLADO

GRÁFICA DE EXTRACCIÓN E INSTALACIÓN

Paso	Procedimiento/Denominación de la pieza	Cantidad	Puntos de servicio
<b>EXTRACCIÓN DEL CABLE DE ESTRANGULACIÓN</b>			
1	Tornillo	1	Siga el "Paso" de la izquierda para la extracción.  Para la instalación, invierta los pasos de la extracción.
2	Perilla	1	
3	Tuerca de ajuste de fricción	1	
4	Tuerca	1	
5	Cable del estrangulador	1	



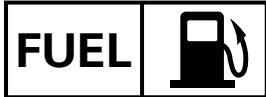
**OIL TANK  
EXPLODED DIAGRAM**



**REMOVAL AND INSTALLATION CHART**

Step	Procedure/Part name	Q'ty	Service points
	<b>OIL TANK REMOVAL</b>		
	Engine unit		Follow the left "Step" for removal. Refer to "ENGINE UNIT" in Chapter 5.
1	Hose clamp	1	
2	Nut	1	Disconnect the oil filler hose from the oil filler neck.
3	Oil filler neck	1	
4	Rubber seal	1	
5	Oil level sensor coupler	1	
6	Breather hose	1	





**RESERVOIR D'HUILE  
ÖLTANK  
DEPÓSITO DE ACEITE**



**RESERVOIR D'HUILE**

VUE EN ECLATE

**TABLEAU DE DEPOSE ET D'INSTALLATION**

Etape	Procédé/nom de pièce	Qté	Points d'entretien
	<b>DEPOSE DU RESERVOIR D'HUILE</b>		Suivre l' "étape" de gauche pour la dépose. Se reporter à "MOTEUR" au chapitre 5.
	Moteur		
1	Bride de flexible	1	
2	Ecrou	1	Déconnecter le flexible de remplissage d'huile du col du système de remplissage d'huile.
3	Goulot de remplissage d'huile	1	
4	Joint en caoutchouc	1	
5	Coupleur de détecteur de niveau d'huile	1	
6	Reniflard	1	

**ÖLTANK**

EXPLOSIONSZEICHNUNG

**AUSBAU- UND EINBAUTABELLE**

Schritt	Verfahren/Teilebezeichnung	Menge	Wartungspunkte
	<b>AUSBAU DES ÖLTANKS</b>		Den Punkten der Spalte "Schritt" links zum Ausbau folgen. Siehe "MOTORBLOCK" in kapitel 5.
	Motorblock		
1	Schlauchklemme	1	
2	Mutter	1	Den Öleinfüllschlauch vom Öleinfüllstutzen abziehen.
3	Öltank-Einfüllstutzen	1	
4	Gummidichtung	1	
5	Stecker für den Ölstandgeber	1	
6	Entlüftungsschlauch	1	

**DEPÓSITO DE ACEITE**

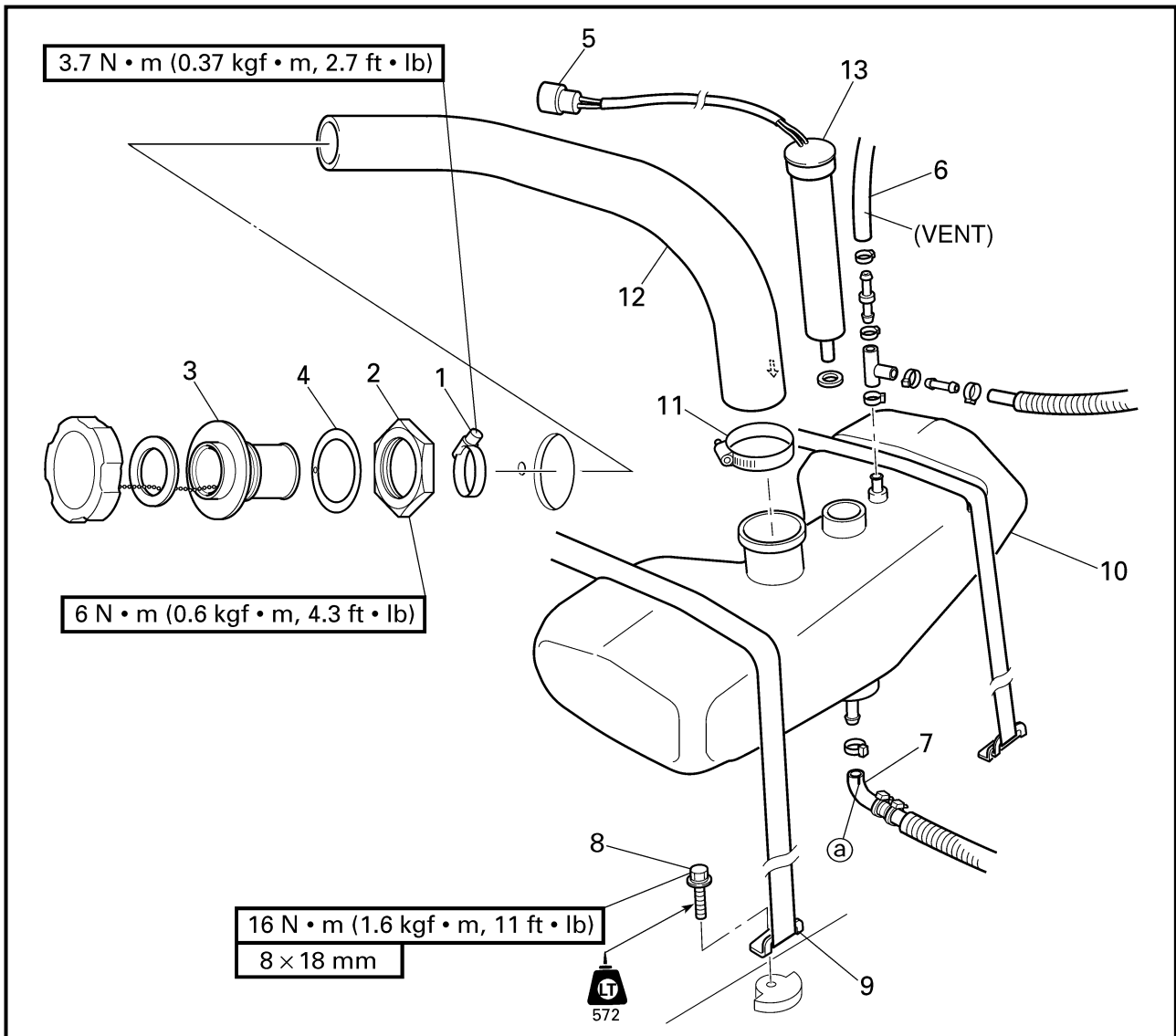
DIAGRAMA DETALLADO

**GRÁFICA DE EXTRACCIÓN E INSTALACIÓN**

Paso	Procedimiento/Denominación de la pieza	Cantidad	Puntos de servicio
	<b>EXTRACCIÓN DEL DEPÓSITO DE ACEITE</b>		Siga el "Paso" de la izquierda para la extracción.
	Unidad del motor		Consulte la sección "UNIDAD DEL MOTOR" del capítulo 5.
1	Abrazadera de manguera	1	
2	Tuerca	1	Desconecte la manguera de llenado de aceite del tubo de llenado.
3	Tubo de llenado del aceite	1	
4	Sello de goma	1	
5	Acoplador del sensor del nivel de aceite	1	
6	Manguera de ventilación	1	



**EXPLODED DIAGRAM**



Step	Procedure/Part name	Q'ty	Service points
7	Oil hose	1	Face the white mark @ to the stern.
8	Bolt	2	
9	Tank belt	2	
10	Oil tank assembly	1	
11	Hose clamp	1	
12	Oil filler hose	1	
13	Oil level sensor	1	
			Reverse the removal steps for installation.



**RESERVOIR D'HUILE  
ÖLTANK  
DEPÓSITO DE ACEITE**



**VUE EN ECLATE**

Etape	Procédé/nom de pièce	Qté	Points d'entretien
7	Flexible d'huile	1	Tourner le repère blanc @ vers la poupe.  Pour l'installation, inverser les étapes de la dépose.
8	Boulon	2	
9	Courroie de réservoir	2	
10	Ensemble de réservoir d'huile	1	
11	Bride de flexible	1	
12	Flexible de remplissage d'huile	1	
13	Capteur de niveau d'huile	1	

**EXPLOSIONSZEICHNUNG**

Schritt	Verfahren/Teilebezeichnung	Menge	Wartungspunkte
7	Ölschlauch	1	Die weiße Markierung @ in Richtung Heck weisen lassen.  Zum Einbauen die Ausbauschritte in umgekehrter Reihenfolge ausführen.
8	Schraube	2	
9	Tankgürtel	2	
10	Öltank-Bauteil	1	
11	Schlauchklemme	1	
12	Öleinfüllschlauch	1	
13	Ölstandsensor	1	

**DIAGRAMA DETALLADO**

Paso	Procedimiento/Denominación de la pieza	Cantidad	Puntos de servicio
7	Manguera de aceite	1	Oriente la marca blanca @ hacia popa.  Para la instalación, invierta los pasos de la extracción.
8	Perno	2	
9	Correa del depósito	2	
10	Conjunto del depósito de aceite	1	
11	Abrazadera de manguera	1	
12	Manguera de llenado de aceite	1	
13	Sensor del nivel de aceite	1	



---

**SERVICE POINTS**

**Oil line inspection**

1. Inspect:

- Oil filter  
Contaminants → Clean.  
Frays/tears → Replace.
- Rubber seal  
Cracks/wear → Replace.
- Oil hoses
- Oil tank
- Oil filler cap  
Cracks/damage → Replace.
- Check valve  
Malfunction → Replace.

**Oil level sensor inspection**

Refer to "INDICATION SYSTEM" in Chapter 7.

**Oil tank inspection**

1. Inspect:

- Oil tank  
Cracks/damage → Replace.



#### POINTS D'ENTRETIEN

##### Inspection de la canalisation d'huile

1. Inspecter:
  - Filtre à huile  
Encrassement → Nettoyer.  
Usure/déchirures → Remplacer.
  - Joint en caoutchouc  
Fissures/usure → Remplacer.
  - Tuyaux d'huile
  - Réservoir d'huile
  - Capuchon de remplissage d'huile  
Fissures/endommagement → Remplacer.
  - Soupape de contrôle  
Dysfonctionnement → Remplacer.

##### Inspection du capteur de niveau d'huile

Se reporter à "SYSTEME D'INDICATION" au chapitre 7.

##### Inspection du réservoir d'huile

1. Inspecter:
  - Réservoir d'huile  
Fissures/endommagement → Remplacer.

#### WARTUNGSPUNKTE

##### Inspektion der Ölleitung

1. Überprüfen:
  - Ölfilter  
Verschmutzungen → Säubern.
  - Fransen/Risse → Ersetzen.
  - Gummidichtung  
Risse/Verschleiß → Ersetzen.
  - Ölschläuche
  - Öltank
  - Öltankdeckel  
Risse/Beschädigung → Ersetzen.
  - Rückschlagventil  
Fehlerhafte Funktion → Ersetzen.

##### Inspektion des Ölstandensors

Siehe "ANZEIGESYSTEM" in kapitel 7.

##### Inspektion des Öltanks

1. Überprüfen:
  - Öltank  
Risse/Beschädigung → Ersetzen.

#### PUNTOS DE SERVICIO

##### Inspección de la línea de aceite

1. Inspeccione:
  - Filtro de aceite  
Suciedad → Limpiar.  
Grietas/roturas → Reemplace.
  - Sello de goma  
Grietas/desgaste → Reemplace.
  - Mangueras de aceite
  - Depósito de aceite
  - Tapón de llenado del aceite  
Grietas/daños → Reemplace.
  - Válvula de retención  
Funcionamiento incorrecto → Reemplace.

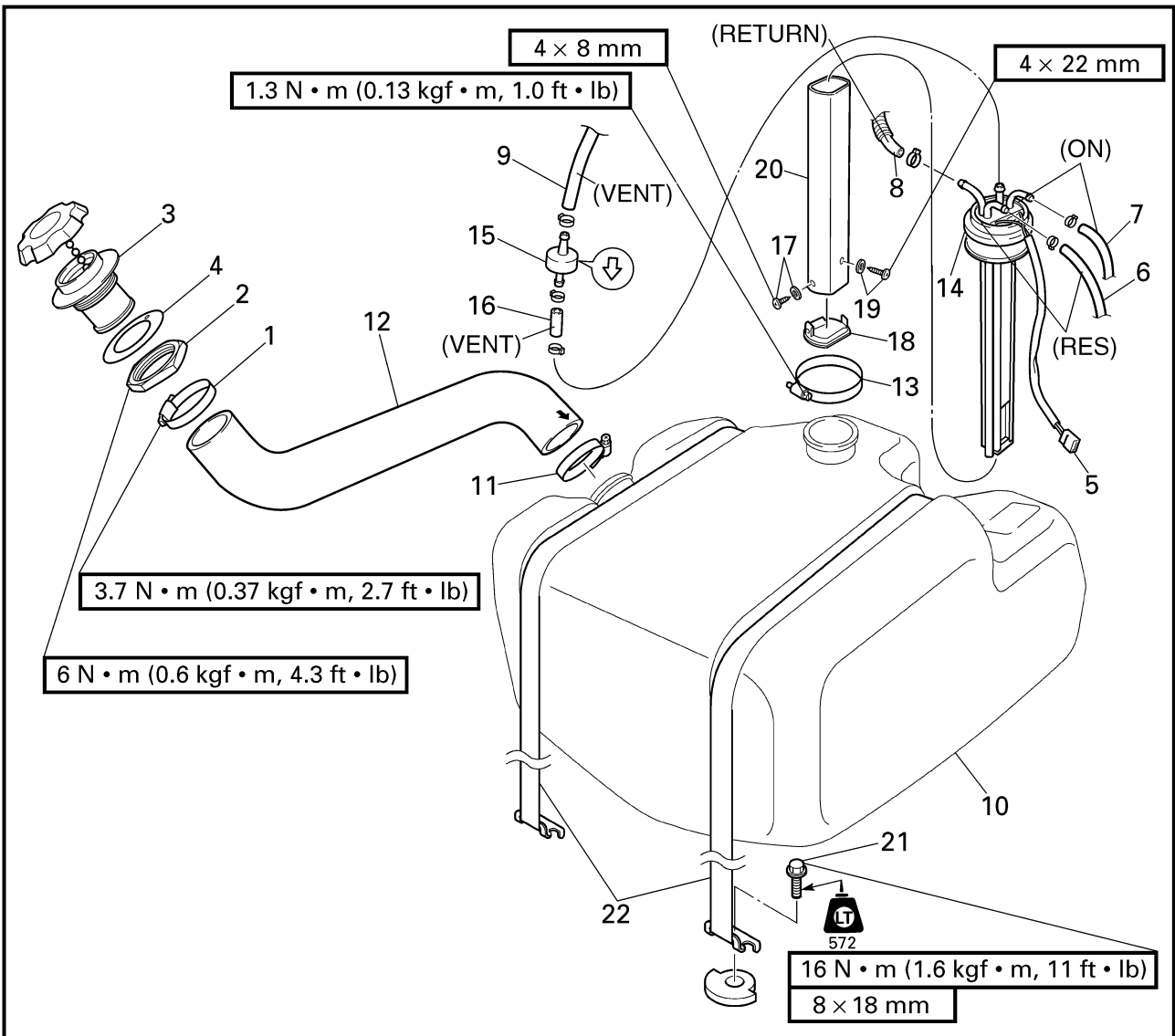
##### Inspección del sensor del nivel de aceite

Consulte la sección "SISTEMA DE INDICACIÓN" del capítulo 7.

##### Inspección del depósito de aceite

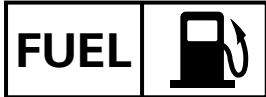
1. Inspeccione:
  - Depósito de aceite  
Grietas/daños → Reemplace.

**FUEL TANK  
EXPLODED DIAGRAM**



**REMOVAL AND INSTALLATION CHART**

Step	Procedure/Part name	Q'ty	Service points
	<b>FUEL TANK REMOVAL</b>		
	Oil tank		Follow the left "Step" for removal. Refer to "OIL TANK".
1	Hose clamp	1	
2	Nut	1	Disconnect the fuel filler hose from the fuel filler neck.
3	Fuel filler neck	1	
4	Rubber seal	1	
5	Fuel level sensor coupler	1	
6	Fuel reserve hose	1	



**RESERVOIR DE CARBURANT  
KRAFTSTOFFTANK  
DEPÓSITO DE COMBUSTIBLE**



**RESERVOIR DE CARBURANT**

VUE EN ECLATE

TABLEAU DE DEPOSE ET D'INSTALLATION

Etape	Procédé/nom de pièce	Qté	Points d'entretien
	<b>DEPOSE DU RESERVOIR DE CARBURANT</b>		Suivre l' "étape" de gauche pour la dépose.
	Réservoir d'huile		Se reporter à "RESERVOIR D'HUILE".
1	Bride de flexible	1	
2	Ecrou	1	Déconnecter le flexible de remplissage de carburant du col du système de remplissage de carburant.
3	Goulot de remplissage de carburant	1	
4	Joint en caoutchouc	1	
5	Coupleur du capteur de niveau de carburant	1	
6	Flexible de réserve de carburant	1	

**KRAFTSTOFFTANK**

EXPLOSIONSZEICHNUNG

AUSBAU- UND EINBAUTABELLE

Schritt	Verfahren/Teilebezeichnung	Menge	Wartungspunkte
	<b>AUSBAU DES KRAFTSTOFFTANKS</b>		Den Punkten der Spalte "Schritt" links zum Ausbau folgen.
	Öltank		Siehe "ÖLTANK".
1	Schlauchklemme	1	
2	Mutter	1	Den Kraftstoffeinfüllschlauch vom Kraftstoffeinfüllstutzen abziehen.
3	Kraftstoffeinfüllstutzen	1	
4	Gummidichtung	1	
5	Stecker für den Kraftstoffstandgeber	1	
6	Kraftstoffreserveschlauch	1	

**DEPÓSITO DE COMBUSTIBLE**

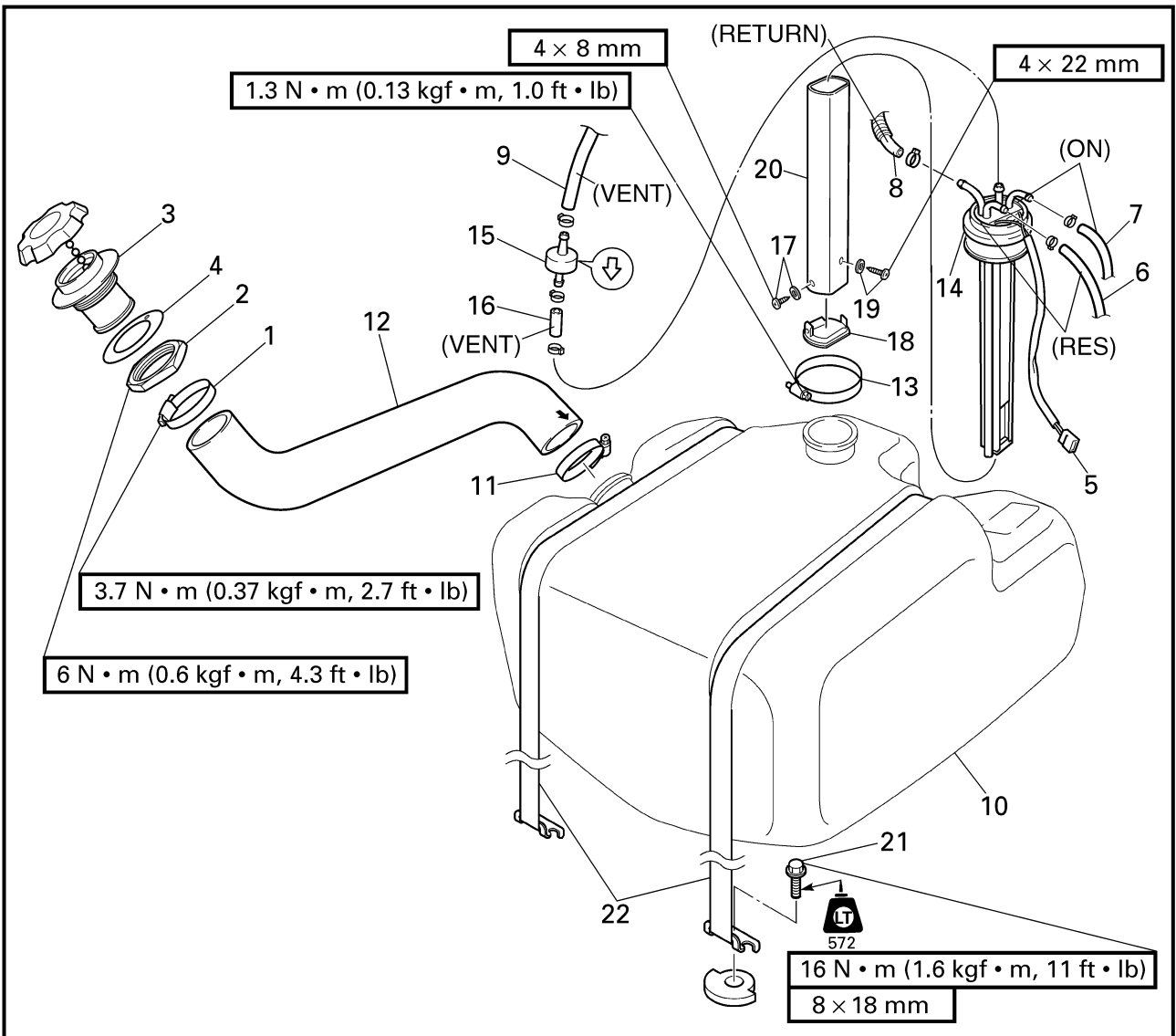
DIAGRAMA DETALLADO

GRÁFICA DE EXTRACCIÓN E INSTALACIÓN

Paso	Procedimiento/Denominación de la pieza	Cantidad	Puntos de servicio
	<b>EXTRACCIÓN DEL DEPÓSITO DE COMBUSTIBLE</b>		Siga el "Paso" de la izquierda para la extracción.
	Depósito de aceite		Consulte la sección "DEPÓSITO DE ACEITE".
1	Abrazadera de manguera	1	
2	Tuerca	1	Desconecte la manguera de llenado de combustible del tubo de llenado.
3	Tubo de llenado del combustible	1	
4	Sello de goma	1	
5	Acoplador del sensor del nivel de combustible	1	
6	Manguera de reserva de combustible	1	



**EXPLODED DIAGRAM**

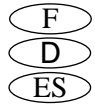


Step	Procedure/Part name	Q'ty	Service points
7	Fuel hose	1	Fasten the fuel return hose to the band that is used to fasten the front ventilation hose.
8	Fuel return hose	1	
9	Fuel breather hose	1	
10	Fuel tank assembly	1	
11	Hose clamp	1	
12	Fuel filler hose	1	
13	Hose clamp	1	
14	Fuel sensor assembly	1	





**RESERVOIR DE CARBURANT  
KRAFTSTOFFTANK  
DEPÓSITO DE COMBUSTIBLE**



**VUE EN ECLATE**

Etape	Procédé/nom de pièce	Qté	Points d'entretien
7	Flexible de carburant	1	Fixez le tuyau de retour de carburant à la bande utilisée pour fixer le tuyau de ventilation avant.
8	Flexible de refoulement de carburant	1	
9	Reniflard de carburant	1	
10	Ensemble de réservoir de carburant	1	
11	Bride de flexible	1	
12	Flexible de remplissage de carburant	1	
13	Bride de flexible	1	
14	Ensemble de capteur de carburant	1	

**EXPLOSIONSZEICHNUNG**

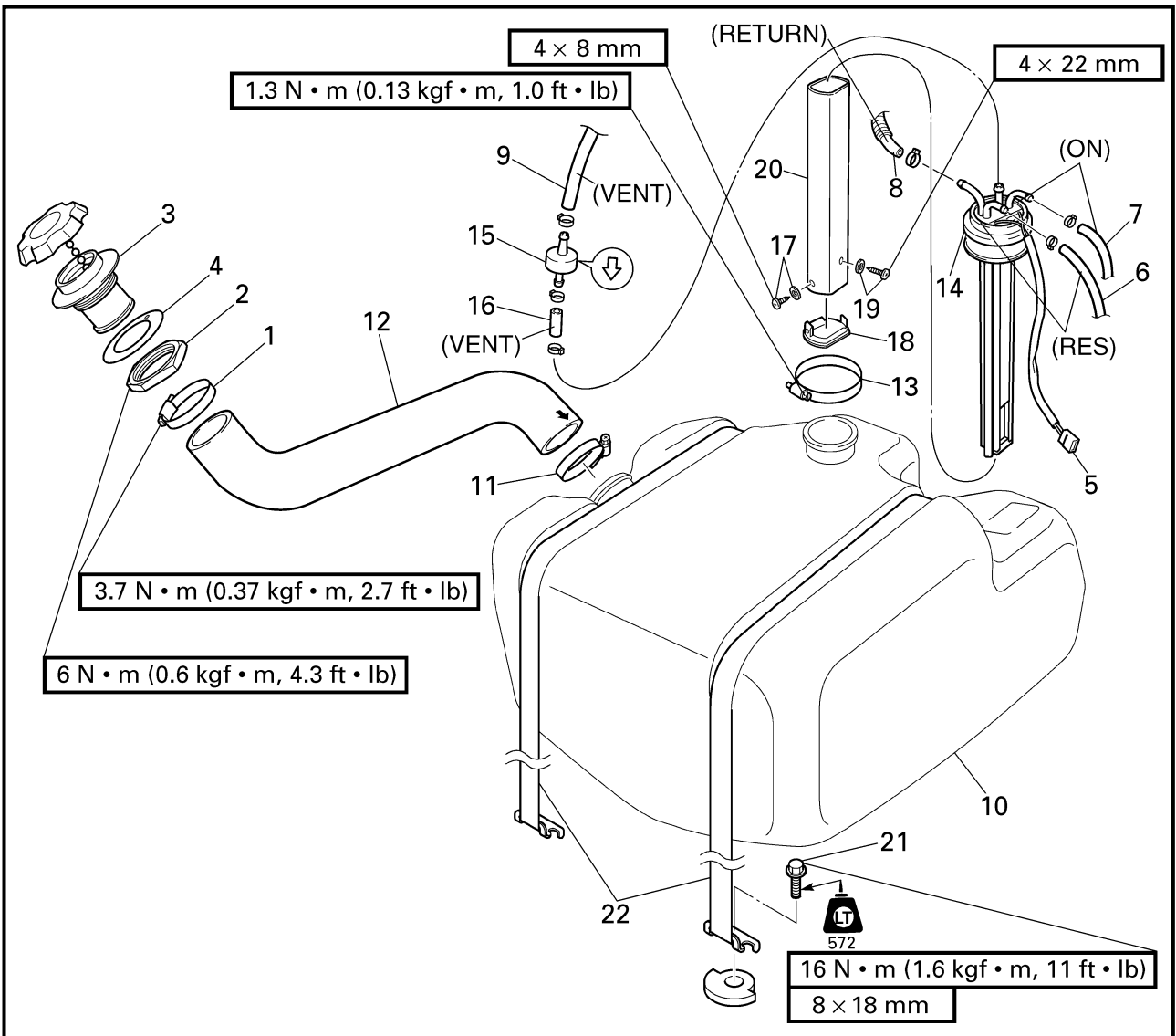
Schritt	Verfahren/Teilebezeichnung	Menge	Wartungspunkte
7	Kraftstoffschlauch	1	Den Kraftstoff-Rückflußschlauch an dem Band anbringen, das zur Befestigung des vorderen Belüftungsschlauchs verwendet wird.
8	Kraftstoff-Rückflußschlauch	1	
9	Kraftstoff-Entlüftungsschlauch	1	
10	Kraftstofftank-Bauteil	1	
11	Schlauchklemme	1	
12	Kraftstoff-Einfüllschlauch	1	
13	Schlauchklemme	1	
14	Kraftstoffsensoren-Bauteil	1	

**DIAGRAMA DETALLADO**

Paso	Procedimiento/Denominación de la pieza	Cantidad	Puntos de servicio
7	Manguera de combustible	1	Sujete la manguera de recuperación de combustible a la banda que se utiliza para sujetar la manguera de ventilación delantera.
8	Manguera de retorno del combustible	1	
9	Manguera de ventilación del combustible	1	
10	Conjunto del depósito de combustible	1	
11	Abrazadera de manguera	1	
12	Manguera de llenado de combustible	1	
13	Abrazadera de manguera	1	
14	Conjunto del sensor de combustible	1	



**EXPLODED DIAGRAM**



Step	Procedure/Part name	Q'ty	Service points
15	Check valve	1	Reverse the removal steps for installation.
16	Fuel breather hose	1	
17	Screw/washer	1/1	
18	Filter	1	
19	Screw/washer	1/1	
20	Sleeve	1	
21	Bolt	2	
22	Tank belt	2	



**RESERVOIR DE CARBURANT  
KRAFTSTOFFTANK  
DEPÓSITO DE COMBUSTIBLE**



**VUE EN ECLATE**

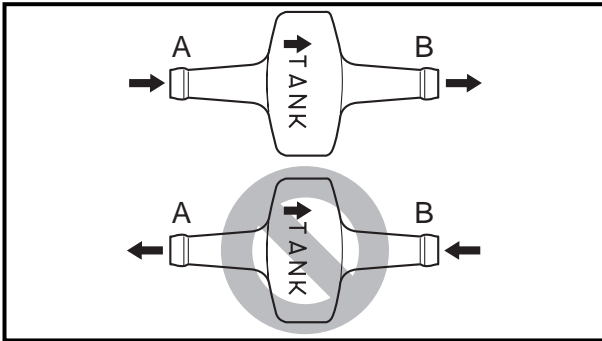
Etape	Procédé/nom de pièce	Qté	Points d'entretien
15	Soupape de contrôle	1	Pour l'installation, inverser les étapes de la dépose.
16	Reniflard de carburant	1	
17	Vis/rondelle	1/1	
18	Filtre	1	
19	Vis/rondelle	1/1	
20	Manchon	1	
21	Boulon	2	
22	Courroie de réservoir	2	

**EXPLOSIONSZEICHNUNG**

Schritt	Verfahren/Teilebezeichnung	Menge	Wartungspunkte
15	Rückschlagventil	1	Zum Einbauen die Ausbauschritte in umgekehrter Reihenfolge ausführen.
16	Kraftstoff-Entlüftungsschlauch	1	
17	Schraube/Unterlegscheibe	1/1	
18	Filter	1	
19	Schraube/Unterlegscheibe	1/1	
20	Hülse	1	
21	Schraube	2	
22	Tankgürtel	2	

**DIAGRAMA DETALLADO**

Paso	Procedimiento/Denominación de la pieza	Cantidad	Puntos de servicio
15	Válvula de retención	1	Para la instalación, invierta los pasos de la extracción.
16	Manguera de ventilación del combustible	1	
17	Tornillo/arandela	1/1	
18	Filtro	1	
19	Tornillo/arandela	1/1	
20	Manguito	1	
21	Perno	2	
22	Correa del depósito	2	



## SERVICE POINTS

### Check valve inspection

1. Check:

- Check valve  
Faulty → Replace.

#### Checking steps:

- Connect a hose to the end of check valve "A" and blow into it.  
Air should come out from end "B".
- Connect the hose to the end of check valve "B" and blow into it.  
Air should not come out from end "A".

### Fuel level sensor inspection

Refer to "INDICATION SYSTEM" in Chapter 7.

### Fuel tank inspection

1. Inspect:

- Fuel tank  
Cracks/damage → Replace.



#### POINTS D'ENTRETIEN

##### Inspection du clapet antiretour

1. Vérifier:
  - Soupape de contrôle  
Défectueux → Remplacer.

##### Étapes de la vérification:

- Connecter un flexible à l'extrémité du clapet antiretour "A" et souffler dedans.  
L'air doit sortir de l'extrémité "B".
- Connecter le flexible à l'extrémité du clapet antiretour "B" et souffler dedans.  
L'air ne doit pas sortir de l'extrémité "A".

##### Inspection du capteur de niveau de carburant

Se reporter à "SYSTEME D'INDICATION" au chapitre 7.

##### Inspection du réservoir de carburant

1. Inspecter:
  - Réservoir de carburant  
Fissures/endommagement → Remplacer.

#### WARTUNGSPUNKTE

##### Inspektion des Rückschlagventils

1. Kontrollieren:
  - Rückschlagventil  
Fehlerhaft → Ersetzen.

##### Prüfschritte:

- Den Schlauch am Ende des Rückschlagventils "A" anschließen und hineinblasen.  
Am Ende "B" sollte Luft herauskommen.
- Den Schlauch am Ende des Rückschlagventils "B" anschließen und hineinblasen.  
Am Ende "A" sollte keine Luft herauskommen.

##### Inspektion des Kraftstoffstandensensors

Siehe "ANZEIGESYSTEM" in kapitel 7.

##### Inspektion des Kraftstofftanks

1. Überprüfen:
  - Kraftstofftank  
Risse/Beschädigung → Ersetzen.

#### PUNTOS DE SERVICIO

##### Inspección de la válvula de retención

1. Compruebe:
  - Válvula de retención  
Defectuosa → Reemplace.

##### Pasos de comprobación:

- Conecte una manguera en el extremo de la válvula de retención "A" y sople dentro de la misma.  
Debe salir aire del extremo "B".
- Conecte una manguera en el extremo de la válvula de retención "B" y sople dentro de la misma.  
No debe salir aire del extremo "A".

##### Inspección del sensor de nivel de combustible

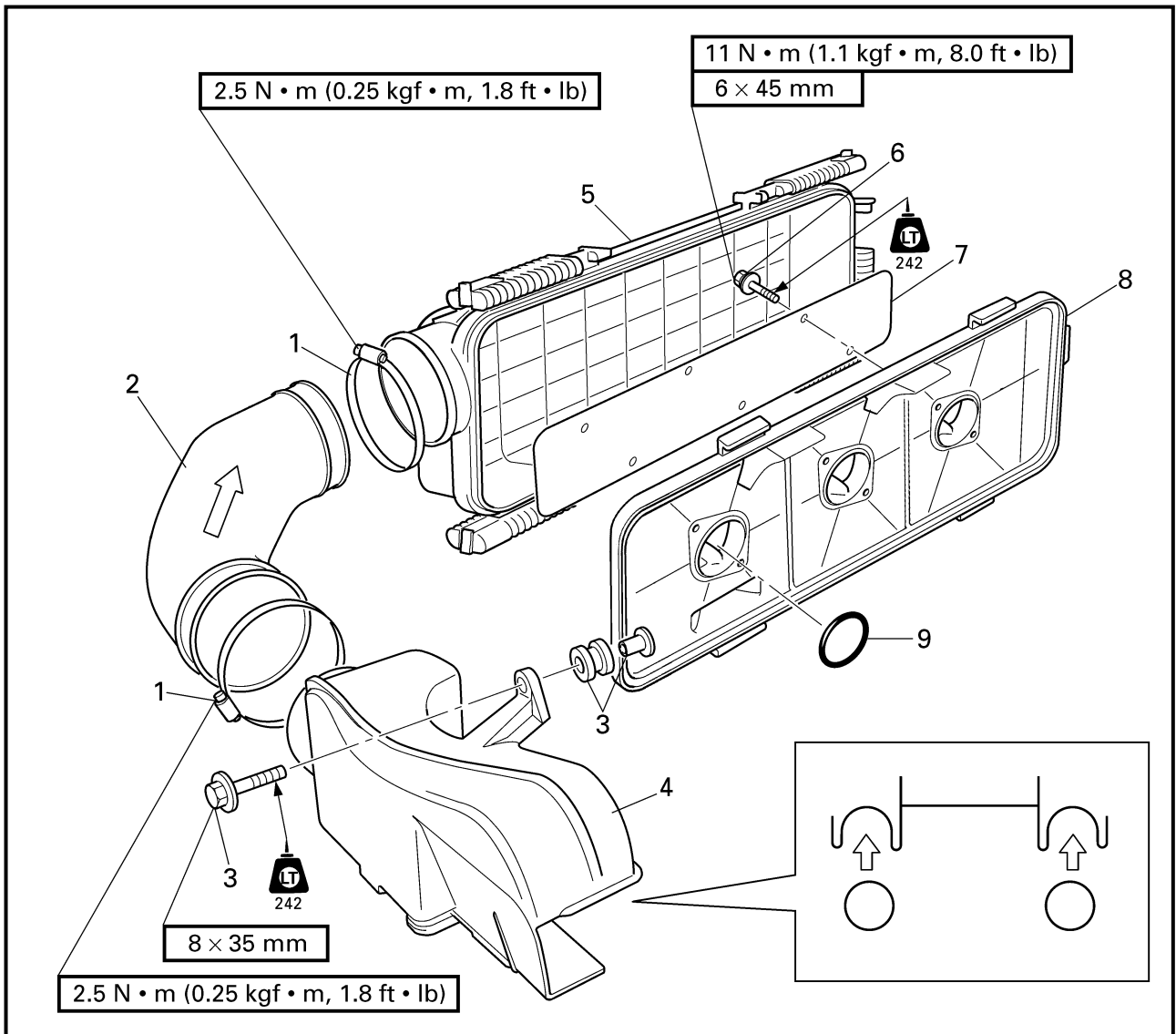
Consulte la sección "SISTEMA DE INDICACIÓN" del capítulo 7.

##### Inspección del depósito de combustible

1. Inspeccione:
  - Depósito de combustible  
Grietas/daños → Reemplace.

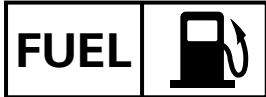


**INTAKE DUCT AND SILENCER  
EXPLODED DIAGRAM**



**REMOVAL AND INSTALLATION CHART**

Step	Procedure/Part name	Q'ty	Service points
	<b>INTAKE DUCT AND SILENCER REMOVAL</b>		Follow the left "Step" for removal.
	Muffler assembly		Refer to "MUFFLER ASSEMBLY" in Chapter 5.
1	Hose clamp	2	
2	Joint hose	1	
3	Bolt/collar/grommet	1/1/1	



**CONDUITE D'ADMISSION ET SILENCIEUX**

VUE EN ECLATE

TABLEAU DE DEPOSE ET D'INSTALLATION

Etape	Procédé/nom de pièce	Qté	Points d'entretien
	<b>DEPOSE DE LA CONDUITE D'ADMIS- SION ET DU SILENCIEUX</b>		Suivre l' "étape" de gauche pour la dépose.
	Ensemble de silencieux		Se reporter à "SILENCIEUX" au chapitre 5.
1	Bride de flexible	2	
2	Raccorder le flexible	1	
3	Boulon/collier/oeillet	1/1/1	

**EINLASSROHR UND SCHALLDÄMPFER**

EXPLOSIONSZEICHNUNG

AUSBAU- UND EINBAUTABELLE

Schritt	Verfahren/Teilebezeichnung	Menge	Wartungspunkte
	<b>AUSBAU DES EINLASSROHRS UND SCHALLDÄMPFERS</b>		Den Punkten der Spalte "Schritt" links zum Ausbau folgen.
	Auspufftopf-Bauteil		Siehe "AUSPUFFTOPF-BAUTEIL" in kapitel 5.
1	Schlauchklemme	2	
2	Verbindungsschlauch	1	
3	Schraube/Muffe/Dichtungsring	1/1/1	

**CONDUCTO DE ADMISIÓN Y SILENCIADOR**

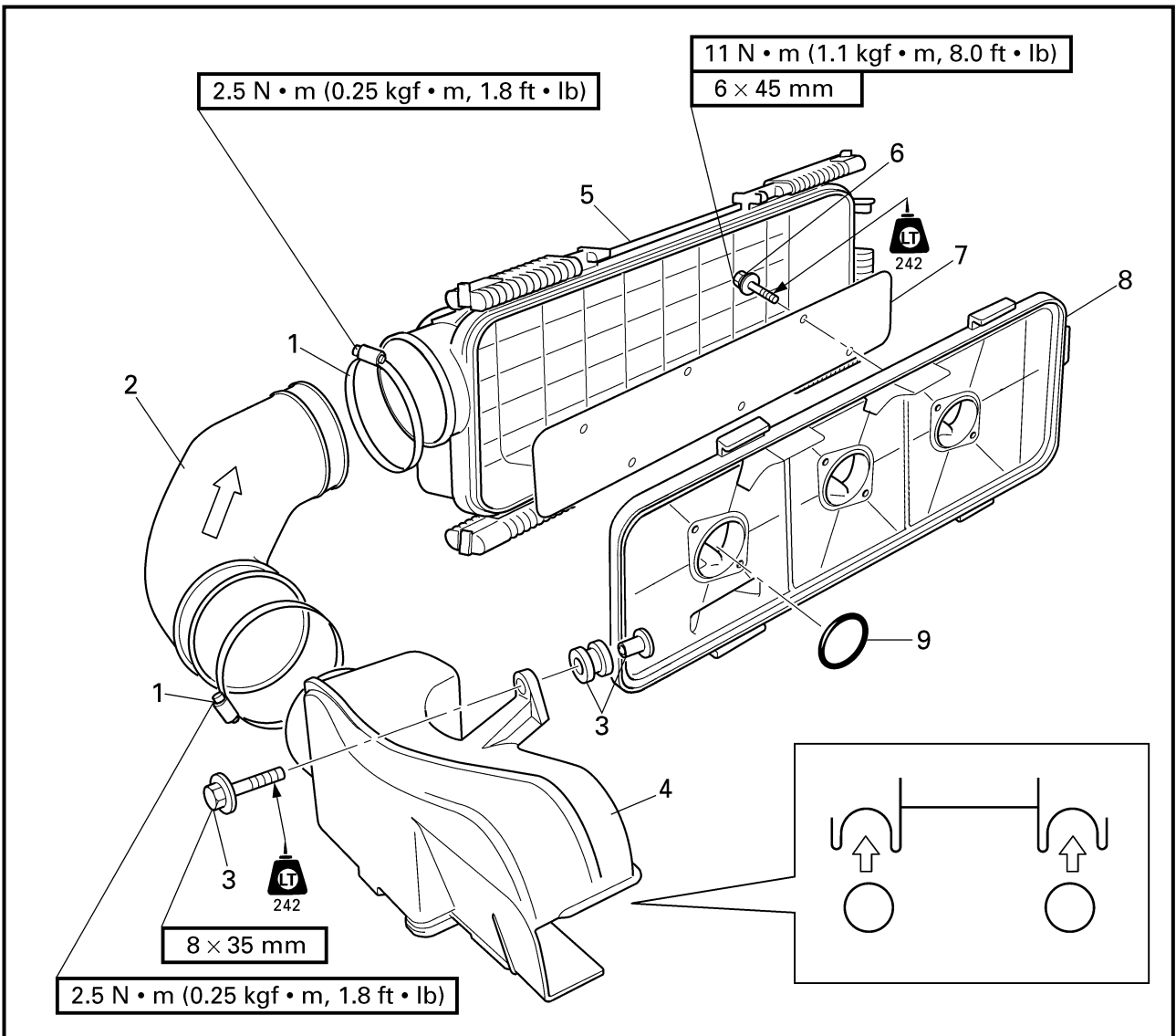
DIAGRAMA DETALLADO

GRÁFICA DE EXTRACCIÓN E INSTALACIÓN

Paso	Procedimiento/Denominación de la pieza	Cantidad	Puntos de servicio
	<b>EXTRACCIÓN DEL CONDUCTO DE ADMISIÓN Y EL SILENCIADOR</b>		Siga el "Paso" de la izquierda para la extracción.
	Conjunto del silenciador		Consulte la sección "CONJUNTO DEL SILENCIADOR" del capítulo 5.
1	Abrazadera de manguera	2	
2	Manguera de la junta	1	
3	Perno/collar/anillo protector	1/1/1	



EXPLODED DIAGRAM



Step	Procedure/Part name	Q'ty	Service points
4	Intake duct	1	Reverse the removal steps for installation.
5	Silencer case	1	
6	Bolt	6	
7	Spark arrester	1	
8	Silencer plate	1	
9	O-ring	3	





**CONDUITE D'ADMISSION ET SILENCIEUX  
EINLASSROHR UND SCHALLDÄMPFER  
CONDUCTO DE ADMISIÓN Y SILENCIADOR**

F  
D  
ES

**VUE EN ECLATE**

Etape	Procédé/nom de pièce	Qté	Points d'entretien
4	Conduite d'admission	1	Pour l'installation, inverser les étapes de la dépose.
5	Boîtier silencieux	1	
6	Boulon	6	
7	Pare-étincelles	1	
8	Plaque silencieux	1	
9	Joint torique	3	

**EXPLOSIONSZEICHNUNG**

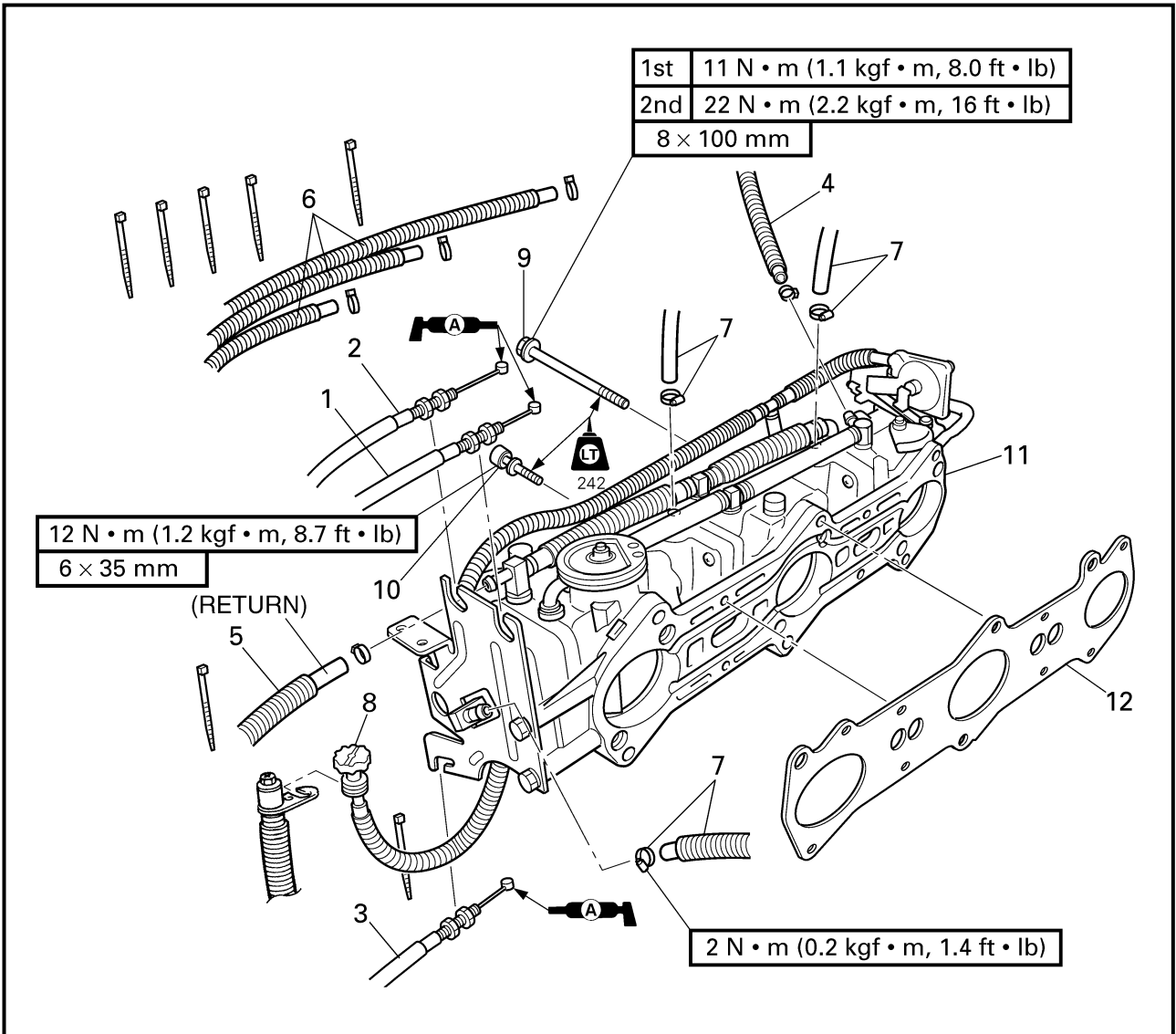
Schritt	Verfahren/Teilebezeichnung	Menge	Wartungspunkte
4	Einlaßrohr	1	Zum Einbauen die Ausbauschritte in umgekehrter Reihenfolge ausführen.
5	Schalldämpfergehäuse	1	
6	Schraube	6	
7	Funkenfänger	1	
8	Schalldämpferplatte	1	
9	O-Ring	3	

**DIAGRAMA DETALLADO**

Paso	Procedimiento/Denominación de la pieza	Cantidad	Puntos de servicio
4	Conducto de admisión	1	Para la instalación, invierta los pasos de la extracción.
5	Carcasa del silenciador	1	
6	Perno	6	
7	Parachispas	1	
8	Placa del silenciador	1	
9	Junta tórica	3	

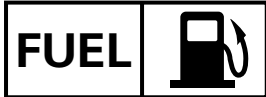


**CARBURETOR UNIT  
EXPLODED DIAGRAM**



**REMOVAL AND INSTALLATION CHART**

Step	Procedure/Part name	Q'ty	Service points
<b>CARBURETOR UNIT REMOVAL</b>			
1	Silencer plate Oil pump cable	1	Follow the left "Step" for removal. Refer to "INTAKE DUCT AND SILENCER". <b>NOTE:</b> _____ Before removing the oil pump cable, mark the cable's installation position for reference when installing the oil pump cable.
2	Throttle cable	1	
3	Choke cable	1	
4	Fuel suction hose	1	



**CARBURATEUR  
VERGASEREINHEIT  
UNIDAD DEL CARBURADOR**



**CARBURATEUR**

VUE EN ECLATE

**TABLEAU DE DEPOSE ET D'INSTALLATION**

Etape	Procédé/nom de pièce	Qté	Points d'entretien
	<b>DEPOSE DU CARBURATEUR</b>		
	Plaque silencieux		Suivre l' "étape" de gauche pour la dépose. Se reporter à "CONDUITE D'ADMISSION ET SILENCIEUX".
1	Câble de pompe à huile	1	<b>N.B.:</b> _____ Avant de déposer le câble de la pompe à huile, prenez note de son emplacement pour faciliter la remise en place.
2	Câble d'accélérateur	1	
3	Câble de starter	1	
4	Flexible de carburant	1	

**VERGASEREINHEIT**

EXPLOSIONSZEICHNUNG

**AUSBAU- UND EINBAUTABELLE**

Schritt	Verfahren/Teilebezeichnung	Menge	Wartungspunkte
	<b>AUSBAU DER VERGASEREINHEIT</b>		
1	Schalldämpferplatte Ölpumpenkabel	1	Den Punkten der Spalte "Schritt" links zum Ausbau folgen. Siehe "EINLASSROHR UND SCHALLDÄMPFER". <b>HINWEIS:</b> _____ Vor dem Ausbau des Ölpumpenkabels, die Einbauposition des Kabels markieren, um sie beim Wiedereinbau des Ölpumpenkabels als Bezugspunkt zur Verfügung zu haben.
2	Gasseilzug	1	
3	Chokeseilzug	1	
4	Kraftstoff-Ansaugschlauch	1	

**UNIDAD DEL CARBURADOR**

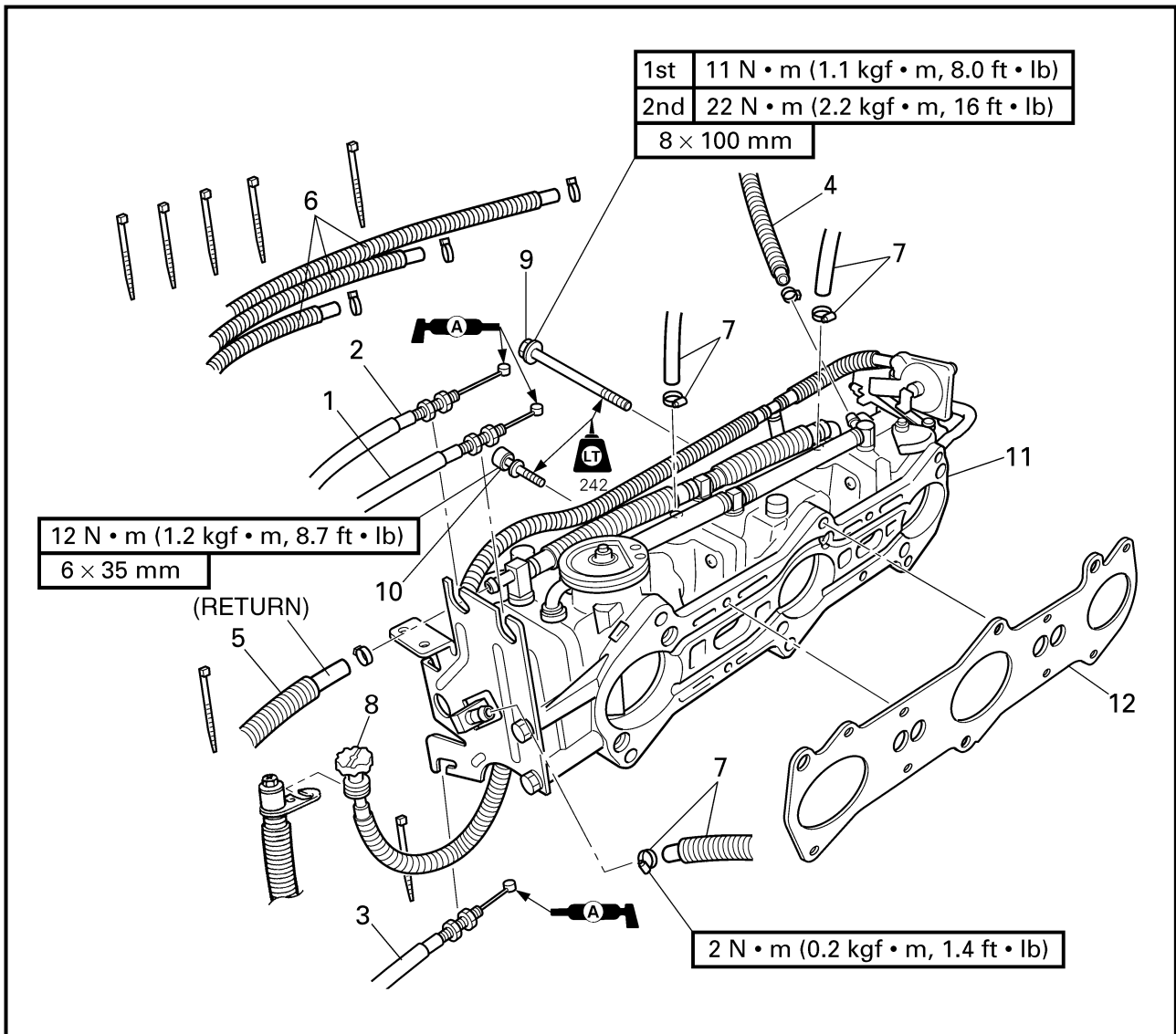
DIAGRAMA DETALLADO

**GRÁFICA DE EXTRACCIÓN E INSTALACIÓN**

Paso	Procedimiento/Denominación de la pieza	Cantidad	Puntos de servicio
	<b>EXTRACCIÓN DE LA UNIDAD DEL CARBURADOR</b>		
1	Placa del silenciador Cable de la bomba de aceite	1	Siga el "Paso" de la izquierda para la extracción.  Consulte la sección "CONDUCTO DE ADMISIÓN Y SILENCIADOR". <b>NOTA:</b> _____ Antes de extraer el cable de la bomba de aceite, marque su posición para cuando lo instale.
2	Cable del acelerador	1	
3	Cable del estrangulador	1	
4	Manguera de aspiración de combustible	1	



EXPLODED DIAGRAM



Step	Procedure/Part name	Q'ty	Service points
5	Fuel return hose	1	Fasten the fuel return hose to the band that is used to fasten the front ventilation hose.
6	Oil delivery hose	3	
7	Clamp/fuel pump vacuum hose	3/3	
8	Remote throttle stop screw	1	
9	Bolt	4	
10	Bolt	6	
11	Carburetor assembly	1	
12	Gasket	1	<b>Not reusable</b> Reverse the removal steps for installation.



**CARBURATEUR  
VERGASEREINHEIT  
UNIDAD DEL CARBURADOR**



**VUE EN ECLATE**

Etape	Procédé/nom de pièce	Qté	Points d'entretien
5	Flexible de refoulement de carburant	1	Fixez le tuyau de retour de carburant à la bande utilisée pour fixer le tuyau de ventilation avant.  <b>Non réutilisable</b> Pour l'installation, inverser les étapes de la dépose.
6	Flexible d'alimentation en huile	3	
7	Sangle/flexible de carburant à dépression	3/3	
8	Vis d'arrêt de la télécommande d'accélérateur	1	
9	Boulon	4	
10	Boulon	6	
11	Carburateur	1	
12	Joint	1	

**EXPLOSIONSZEICHNUNG**

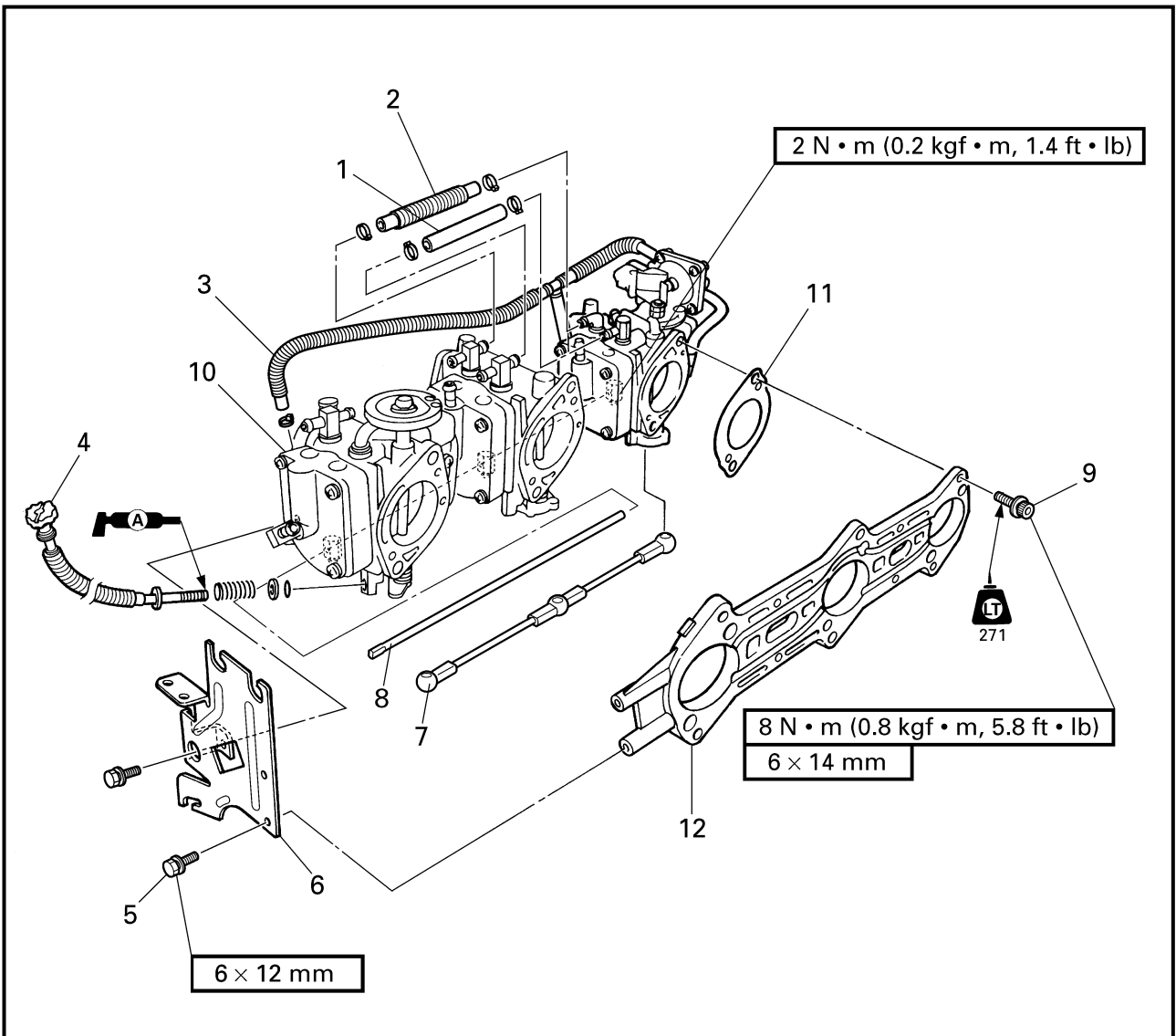
Schritt	Verfahren/Teilebezeichnung	Menge	Wartungspunkte
5	Kraftstoff-Rückflußschlauch	1	Den Kraftstoff-Rückflußschlauch an dem Band anbringen, das zur Befestigung des vorderen Belüftungsschlauchs verwendet wird.  <b>Nicht wiederverwendbar</b> Zum Einbauen die Ausbauschritte in umgekehrter Reihenfolge ausführen.
6	Ölzufuhrschlauch	3	
7	Klemme/Kraftstoffpumpen-Vakuumschlauch	3/3	
8	Fernbedienungs-Leerlaufeinstellschraube	1	
9	Schraube	4	
10	Schraube	6	
11	Montage des Vergasers	1	
12	Dichtung	1	

**DIAGRAMA DETALLADO**

Paso	Procedimiento/Denominación de la pieza	Cantidad	Puntos de servicio
5	Manguera de retorno del combustible	1	Sujete la manguera de recuperación de combustible a la banda que se utiliza para sujetar la manguera de ventilación delantera.  <b>No puede reutilizarse</b> Para la instalación, invierta los pasos de la extracción.
6	Manguera de distribución del aceite	3	
7	Abrazadera/manguera de vacío de la bomba de combustible	3/3	
8	Conjunto del tornillo de tope del acelerador remoto	1	
9	Perno	4	
10	Perno	6	
11	Conjunto del carburador	1	
12	Empaquetadura	1	

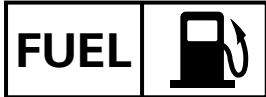


**EXPLODED DIAGRAM**



**REMOVAL AND INSTALLATION CHART**

Step	Procedure/Part name	Q'ty	Service points
	<b>CARBURETOR UNIT SEPARATION</b>		Follow the left "Step" for removal.
1	Hose	2	Fuel suction
2	Hose	2	Fuel return
3	Accelerator pump hose	1	
4	Remote throttle stop screw assembly	1	
5	Bolt	3	
6	Cable holder	1	



**CARBURATEUR  
VERGASEREINHEIT  
UNIDAD DEL CARBURADOR**



**VUE EN ECLATE**

**TABLEAU DE DEPOSE ET D'INSTALLATION**

Etape	Procédé/nom de pièce	Qté	Points d'entretien
	<b>SEPARATION DU CARBURATEUR</b>		Suivre l' "étape" de gauche pour la dépose.
1	Flexible	2	Aspiration du carburant
2	Flexible	2	Refoulement du carburant
3	Flexible de la pompe de l'accélérateur	1	
4	Installation de la vis d'arrêt de la télécommande d'accélérateur	1	
5	Boulon	3	
6	Support de câble	1	

**EXPLOSIONSZEICHNUNG**

**AUSBAU- UND EINBAUTABELLE**

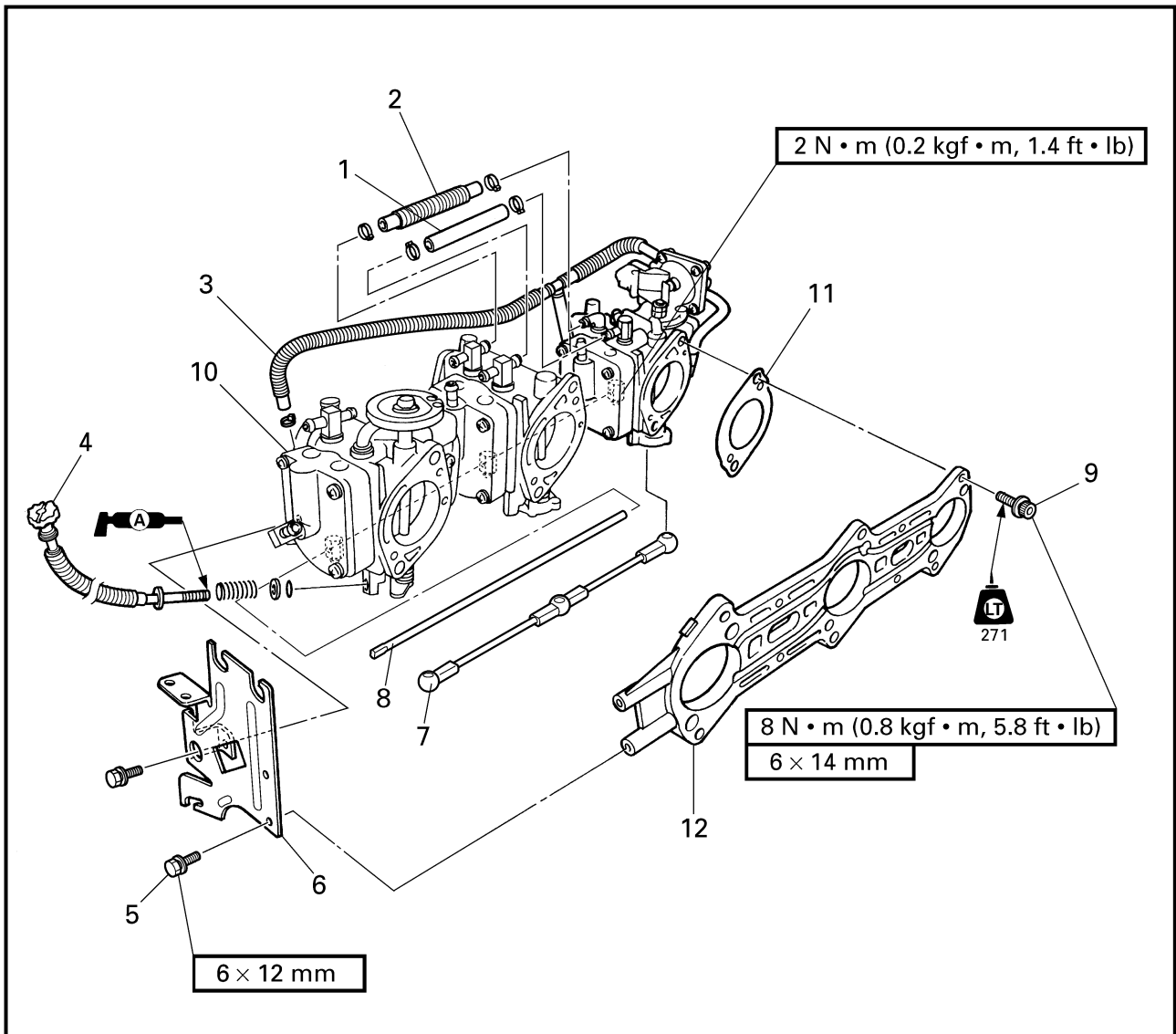
Schritt	Verfahren/Teilebezeichnung	Menge	Wartungspunkte
	<b>ZERLEGEN DER VERGASEREINHEIT</b>		Den Punkten der Spalte "Schritt" links zum Ausbau folgen.
1	Schlauch	2	Kraftstoff-Ansaugschlauch
2	Schlauch	2	Kraftstoff-Rückfluß
3	Beschleunigungspumpenschlauch	1	
4	Fernbedienungs-Leerlauf Einstellschrauben-Bauteil	1	
5	Schraube	3	
6	Kabelhalter	1	

**DIAGRAMA DETALLADO**

**GRÁFICA DE EXTRACCIÓN E INSTALACIÓN**

Paso	Procedimiento/Denominación de la pieza	Cantidad	Puntos de servicio
	<b>SEPARACIÓN DE LA UNIDAD DEL CARBURADOR</b>		Siga el "Paso" de la izquierda para la extracción.
1	Manguera	2	Aspiración de combustible
2	Manguera	2	Retorno de combustible
3	Manguera de la bomba del acelerador	1	
4	Conjunto del tornillo de tope del acelerador remoto	1	
5	Perno	3	
6	Soporte del cable	1	

**EXPLODED DIAGRAM**



Step	Procedure/Part name	Q'ty	Service points
7	Throttle link	1	<p><b>Not reusable</b></p> <p>Reverse the removal steps for installation.</p>
8	Choke link	1	
9	Bolt	6	
10	Carburetor	3	
11	Gasket	3	
12	Plate	1	





**CARBURATEUR  
VERGASEREINHEIT  
UNIDAD DEL CARBURADOR**

F  
D  
ES

**VUE EN ECLATE**

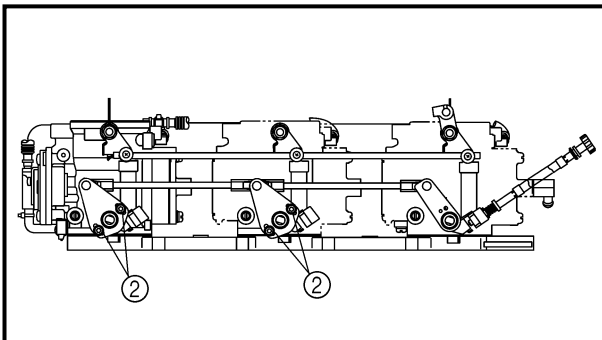
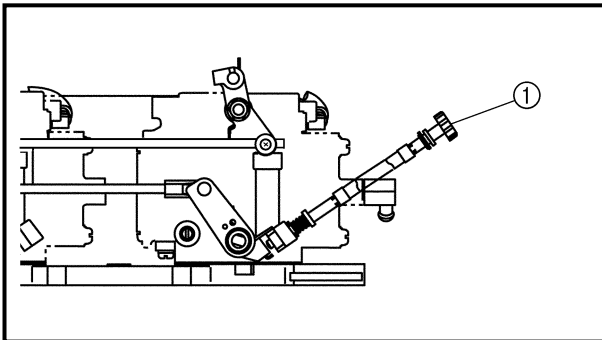
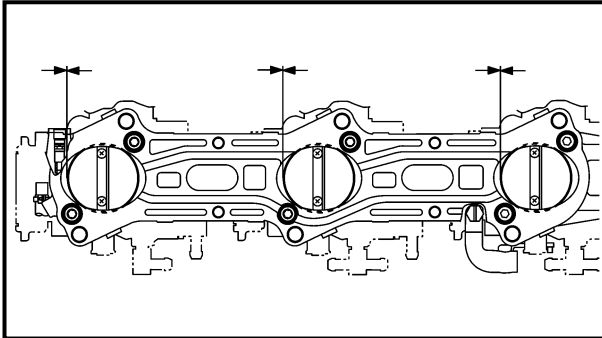
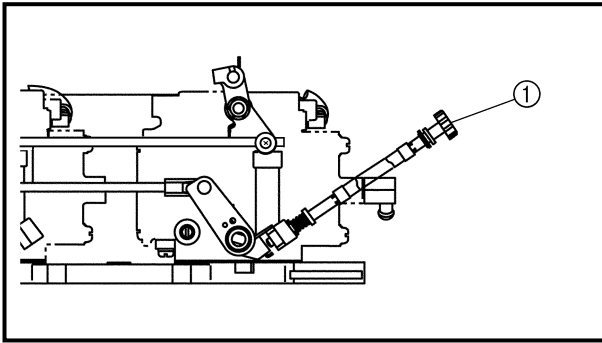
Etape	Procédé/nom de pièce	Qté	Points d'entretien
7	Tringle d'accélérateur	1	<p><b>Non réutilisable</b></p> <p>Pour l'installation, inverser les étapes de la dépose.</p>
8	Tringle de starter	1	
9	Boulon	6	
10	Carburateur	3	
11	Joint	3	
12	Plaque	1	

**EXPLOSIONSZEICHNUNG**

Schritt	Verfahren/Teilebezeichnung	Menge	Wartungspunkte
7	Drosselventilverbindungsstück	1	<p><b>Nicht wiederverwendbar</b></p> <p>Zum Einbauen die Ausbauschritte in umgekehrter Reihenfolge ausführen.</p>
8	Chokeverbindungsstück	1	
9	Schraube	6	
10	Vergaser	3	
11	Dichtung	3	
12	Platte	1	

**DIAGRAMA DETALLADO**

Paso	Procedimiento/Denominación de la pieza	Cantidad	Puntos de servicio
7	Conexión del acelerador	1	<p><b>No puede reutilizarse</b></p> <p>Para la instalación, invierta los pasos de la extracción.</p>
8	Conexión del estrangulador	1	
9	Perno	6	
10	Carburador	3	
11	Empaquetadura	3	
12	Placa	1	



**SERVICE POINTS**

**Throttle valve synchronization inspection and adjustment**

1. Check:
  - Throttle valve synchronization
  - Not synchronized → Adjust.

**Checking steps:**

- Loosen the remote throttle stop screw ① until untouched the screw end from the throttle lever.
- Check the each throttle valve is fully closed.

2. Adjust:

- Throttle valve synchronization

**Adjustment steps:**

- Loosen the remote throttle stop screw ① until untouched the screw end from the throttle lever.
- Loosen the screws ②.

**NOTE:** \_\_\_\_\_  
 Make sure that the throttle valves are in the fully closed position.  
 \_\_\_\_\_

- Tighten the screws ②.



**Screw:**  
 2 N · m (0.2 kgf · m, 1.4 ft · lb)

- Turn in the remote throttle stop screw to the original position.



### POINTS D'ENTRETIEN

#### Inspection et réglage de la synchronisation du papillon des gaz

- Vérifier:
    - Synchronisation du papillon des gaz
- Non synchronisé → Régler.

#### Étapes de la vérification:

- Desserrer la vis de butée de papillon ① jusqu'à détacher l'extrémité de la vis de la manette des gaz.
- Vérifier que la manette des gaz est complètement fermée.

#### 2. Régler:

- Synchronisation du papillon des gaz

#### Étapes du réglage:

- Desserrer la vis de butée de papillon ① jusqu'à détacher l'extrémité de la vis de la manette des gaz.
- Desserrer les vis ②.

#### N.B.:

S'assurer que les papillons des gaz sont en position totalement fermée.

- Resserrer les vis ②.



**Vis:**  
2 N • m  
(0,2 kgf • m, 1,4 ft • lb)

- Visser la vis de butée de papillon jusqu'à la position d'origine.

### WARTUNGSPUNKTE

#### Inspektion und Einstellung der Drosselventilsynchronisierung

#### 1. Kontrollieren:

- Synchronisierung der Drosselventile
- Nicht synchronisiert → Einstellen.

#### Prüfschritte:

- Die Fernbedienungs-Leerlauf-einstellschraube ① herausdrehen, bis das Schraubenelement den Drosselventilhebel nicht mehr berührt.
- Kontrollieren, daß jedes Drosselventil vollständig geschlossen ist.

#### 2. Einstellen:

- Synchronisierung der Drosselventile

#### Einstellschritte:

- Die Fernbedienungs-Leerlauf-einstellschraube ① herausdrehen, bis das Schraubenelement den Drosselventilhebel nicht mehr berührt.
- Die Schrauben ② lösen.

#### HINWEIS:

Sicherstellen, daß die Drosselventile vollständig geschlossen sind.

- Die Schrauben ② festziehen.



**Schraube**  
2 N • m  
(0,2 kgf • m, 1,4 ft • lb)

- Die Fernbedienungs-Leerlauf-einstellschraube in die ursprüngliche Stellung drehen.

### PUNTOS DE SERVICIO

#### Inspección y ajuste de la sincronización de la válvula del acelerador

#### 1. Compruebe:

- Sincronización de la válvula del acelerador
- No sincronizada → Ajuste.

#### Pasos de comprobación:

- Afloje el tornillo de tope del acelerador remoto ① hasta que el extremo del tornillo deje de estar en contacto con la palanca del acelerador.
- Compruebe que cada válvula del acelerador esté completamente cerrada.

#### 2. Ajuste:

- Sincronización de la válvula del acelerador

#### Pasos de ajuste:

- Afloje el tornillo de tope del acelerador remoto ① hasta que el extremo del tornillo deje de estar en contacto con la palanca del acelerador.
- Afloje los tornillos ②.

#### NOTA:

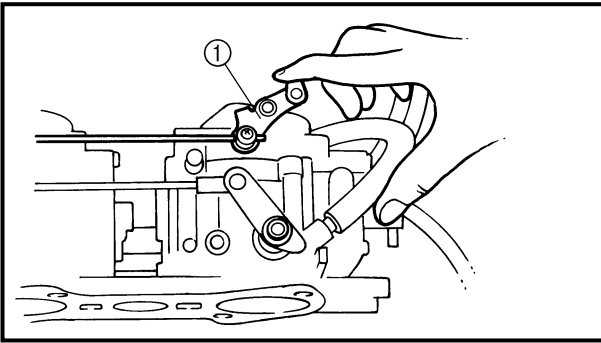
Verifique que las válvulas del acelerador estén completamente cerradas.

- Apriete los tornillos ②.



**Tornillo:**  
2 N • m  
(0,2 kgf • m, 1,4 ft • lb)

- Enrosque el tornillo de tope del acelerador remoto hasta su posición original.



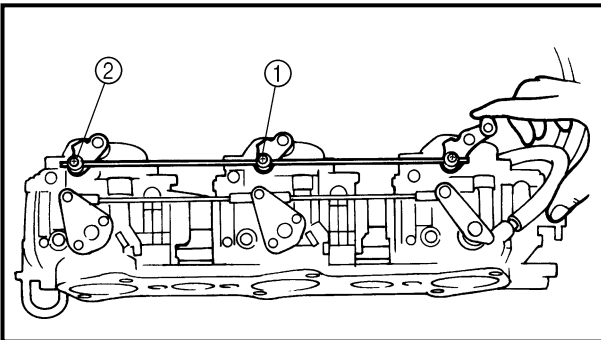
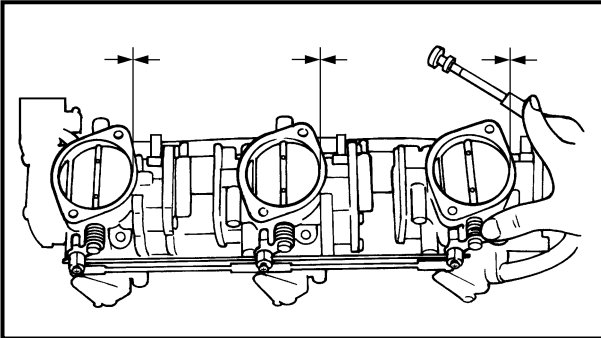
**Choke valve synchronization inspection and adjustment**

1. Check:

- Choke valve synchronization  
Not synchronized → Adjust.

**Checking steps:**

- Turn the choke lever ① and check the each choke valve is fully closed.



2. Adjust:

- Choke valve synchronization

**Adjustment steps:**

- Loosen the screws ①, ②.
- Fully close all choke valves, and then tighten screws ① and ②.



**Screw:**

2 N · m (0.2 kgf · m, 1.4 ft · lb)



**Inspection et réglage de la synchronisation du volet de starter**

1. Vérifier:
  - Synchronisation du volet de starterNon synchronisé → Régler.

**Etapas de la vérification:**

- Faire tourner le levier de starter ① et vérifier que chaque volet de starter est complètement fermé.

2. Régler:
  - Synchronisation du volet de starter

**Etapas du réglage:**

- Desserrer les vis ①, ②.
- Fermez complètement tous les volets de starter puis serrez le vis ① et ②.



**Vis:**  
2 N • m  
(0,2 kgf • m, 1,4 ft • lb)

**Inspektion und Einstellung der Choquentilsynchronisierung**

1. Kontrollieren:
  - ChoquentilsynchronisierungNicht synchronisiert → Einstellen.

**Prüfschritte:**

- Den Chochebel ① drehen und kontrollieren, daß jedes Choquentil vollständig geschlossen ist.

2. Einstellen:
  - Choquentilsynchronisierung

**Einstellschritte:**

- Die Schrauben ①, ② lösen.
- Alle Starterklappenventile vollständig schließen und danach die Schrauben ① und ② festziehen.



**Schraube**  
2 N • m  
(0,2 kgf • m, 1,4 ft • lb)

**Inspección y ajuste de la sincronización de las válvulas del estrangulador**

1. Compruebe:
  - Sincronización de las válvulas del estranguladorNo sincronizada → Ajuste.

**Pasos de comprobación:**

- Gire la palanca del estrangulador ① y compruebe que cada una de las válvulas del estrangulador estén totalmente cerradas.

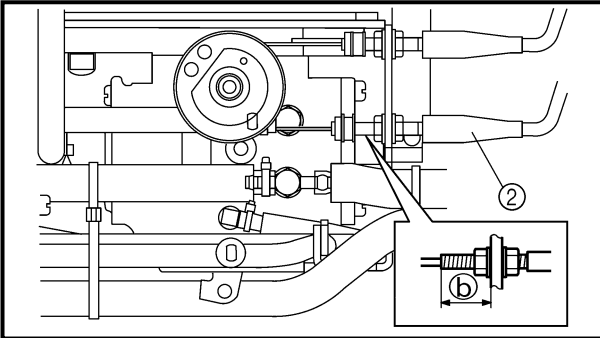
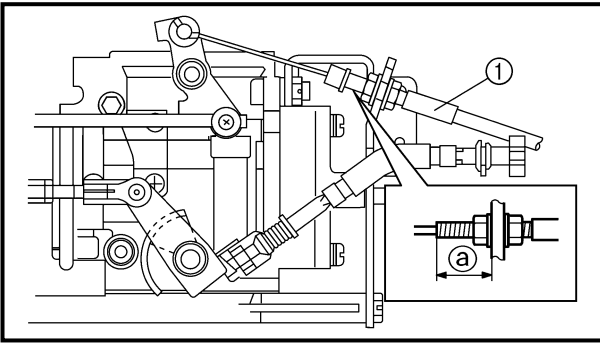
2. Ajuste:
  - Sincronización de las válvulas del estrangulador

**Pasos de ajuste:**

- Afloje los tornillos ①, ②.
- Cierre completamente todas las válvulas del estrangulador y seguidamente apriete los tornillos ① y ②.



**Tornillo:**  
2 N • m  
(0,2 kgf • m, 1,4 ft • lb)



**Choke cable and throttle cable installation**

1. Install:

- Choke cable ①
- Throttle cable ②



**Choke cable guide installation**

position ①:  
16–18 mm (0.63–0.71 in)

**Throttle cable guide installation**

position ②:  
18–20 mm (0.71–0.79 in)

2. Adjust:

- Throttle lever free play  
Refer to “CONTROL SYSTEM” in Chapter 3.

**Oil pump cable installation**

1. Adjust:

- Oil pump cable  
Refer to “OIL PUMP”.

**Carburetor assembly**

1. Adjust:

- Trolling speed  
Refer to “FUEL SYSTEM” in Chapter 3.

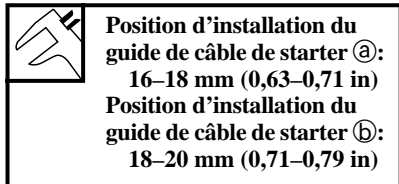


# CARBURATEUR VERGASEREINHEIT UNIDAD DEL CARBURADOR

F  
D  
ES

## Installation du câble d'accélérateur et du câble de starter

1. Installer:
  - Câble de starter ①
  - Câble d'accélérateur ②



2. Régler:
  - Jeu libre de la manette des gaz  
Se reporter à "SYSTEME DE COMMANDE" au chapitre 3.

## Installation du câble de pompe à huile

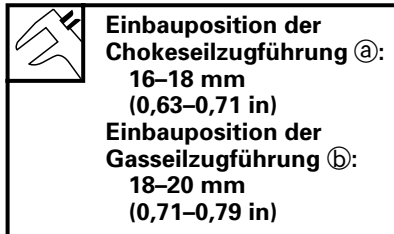
1. Régler:
  - Câble de pompe à huile  
Se reporter à "POMPE A HUILE".

## Carburateur

1. Régler:
  - Régime embrayé  
Se reporter à "SYSTEME DE CARBURANT" au chapitre 3.

## Einbau des Chokeseilzugs und Drosselventilkabels

1. Einbauen:
  - Chokeseilzug ①
  - Gasseilzug ②



2. Einstellen:
  - Spiel des Gashebels  
Siehe "KONTROLLSYSTEM" in kapitel 3.

## Einbau des Ölpumpenkabels

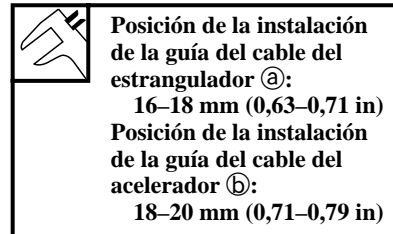
1. Einstellen:
  - Ölpumpenkabel  
Siehe "ÖLPUMPE".

## Montage des Vergasers

1. Einstellen:
  - Drehzahlunterlast  
Siehe "KRAFTSTOFFANLAGE" in kapitel 3.

## Instalación del cable del estrangulador y del cable del acelerador

1. Instale:
  - Cable del estrangulador ①
  - Cable del acelerador ②



2. Ajuste:
  - Juego de la palanca del acelerador  
Consulte la sección "Siehe "SYSTEMA DE CONTROL" del capítulo 3.

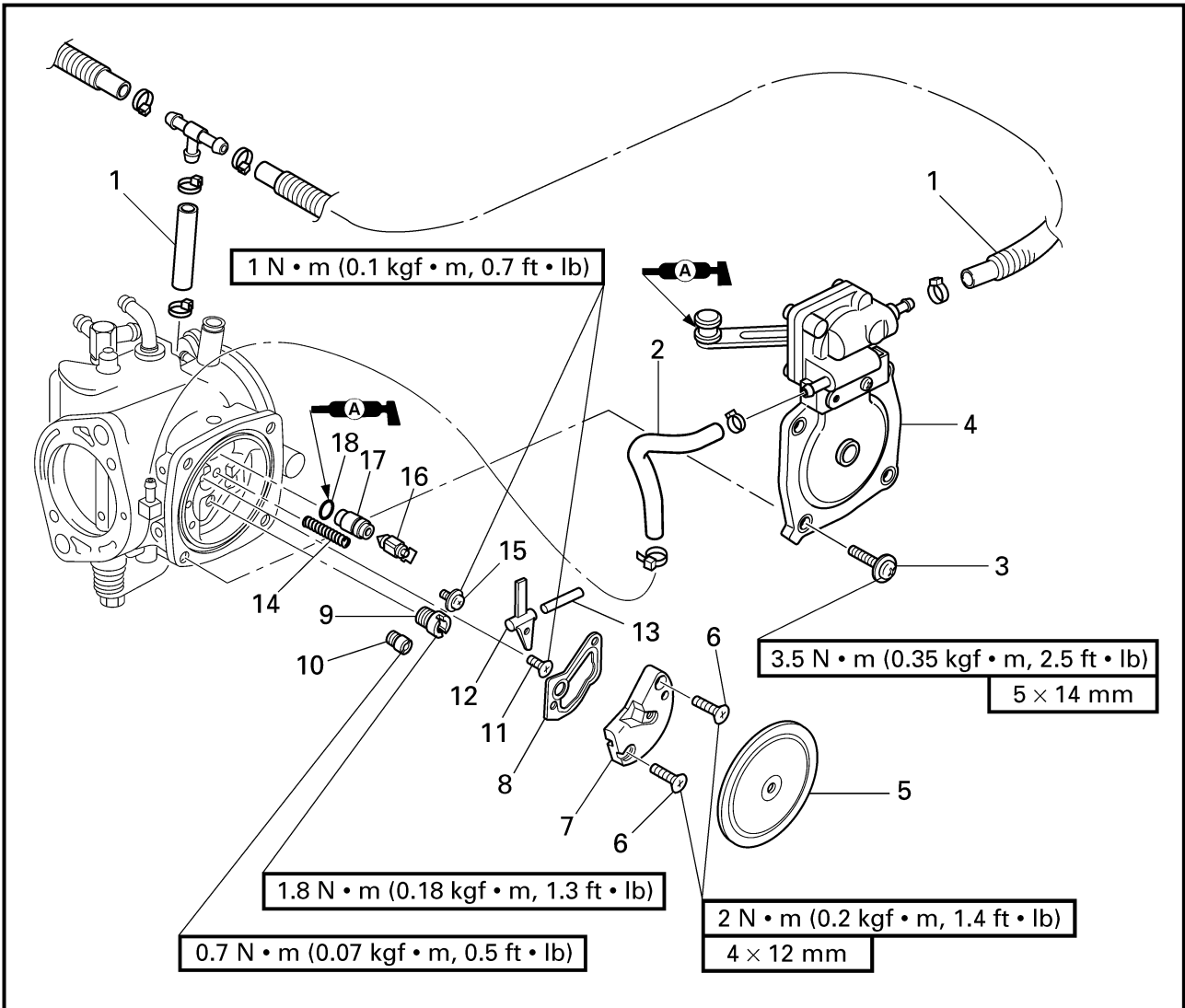
## Instalación del cable de la bomba de aceite

1. Ajuste:
  - Cable de la bomba de aceite  
Consulte la sección "BOMBA DE ACEITE".

## Conjunto del carburador

1. Ajuste:
  - Velocidad de pesca  
Consulte la sección "SISTEMA DE COMBUSTIBLE" del capítulo 3.

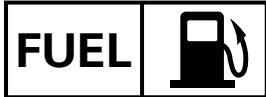
**CARBURETOR  
EXPLODED DIAGRAM**



**REMOVAL AND INSTALLATION CHART**

Step	Procedure/Part name	Q'ty	Service points
<b>CARBURETOR DISASSEMBLY</b>			
1	Accelerator pump delivery hose	2	Follow the left "Step" for disassembly.
2	Accelerator pump fuel hose	1	For carburetor #3
3	Screw	4	
4	Accelerator pump/carburetor cover	1/1	Carburetor #3/carburetor #1 and #2
5	Diaphragm	1	
6	Screw	2	
7	Regulator body	1	
8	Gasket	1	
9	Main jet	1	





**CARBURATEUR  
VERGASER  
CARBURADOR**

F  
D  
ES

## CARBURATEUR

VUE EN ECLATE

### TABLEAU DE DEPOSE ET D'INSTALLATION

Etape	Procédé/nom de pièce	Qté	Points d'entretien
	<b>DEMONTAGE DU CARBURATEUR</b>		Suivre l' "étape" de gauche pour le démontage.
1	Flexible de carburant de la pompe d'accélérateur	2	Carburateur n°3
2	Flexible de carburant de la pompe d'accélérateur	1	
3	Vis	4	
4	Pompe d'accélérateur/cache de carburateur	1/1	Carburateur n°3/carburateurs n°1 et 2
5	Diaphragme	1	
6	Vis	2	
7	Corps de régulateur	1	
8	Joint	1	
9	Gicleur principal	1	

## VERGASER

EXPLOSIONSZEICHNUNG

### AUSBAU- UND EINBAUTABELLE

Schritt	Verfahren/Teilebezeichnung	Menge	Wartungspunkte
	<b>DEMONTAGE DES VERGASERS</b>		Den Punkten der Spalte "Schritt" links zum Zerlegen folgen.
1	Beschleunigungspumpen-Zufuhrschlauch	2	Für Vergaser Nr. 3
2	Kraftstoffschlauch der Beschleunigungspumpe	1	
3	Schraube	4	
4	Beschleunigungspumpe/Vergaserdeckel	1/1	Vergaser Nr. 3/Vergaser Nr. 1 und Nr. 2
5	Membran	1	
6	Schraube	2	
7	Reglergehäuse	1	
8	Dichtung	1	
9	Hauptdüse	1	

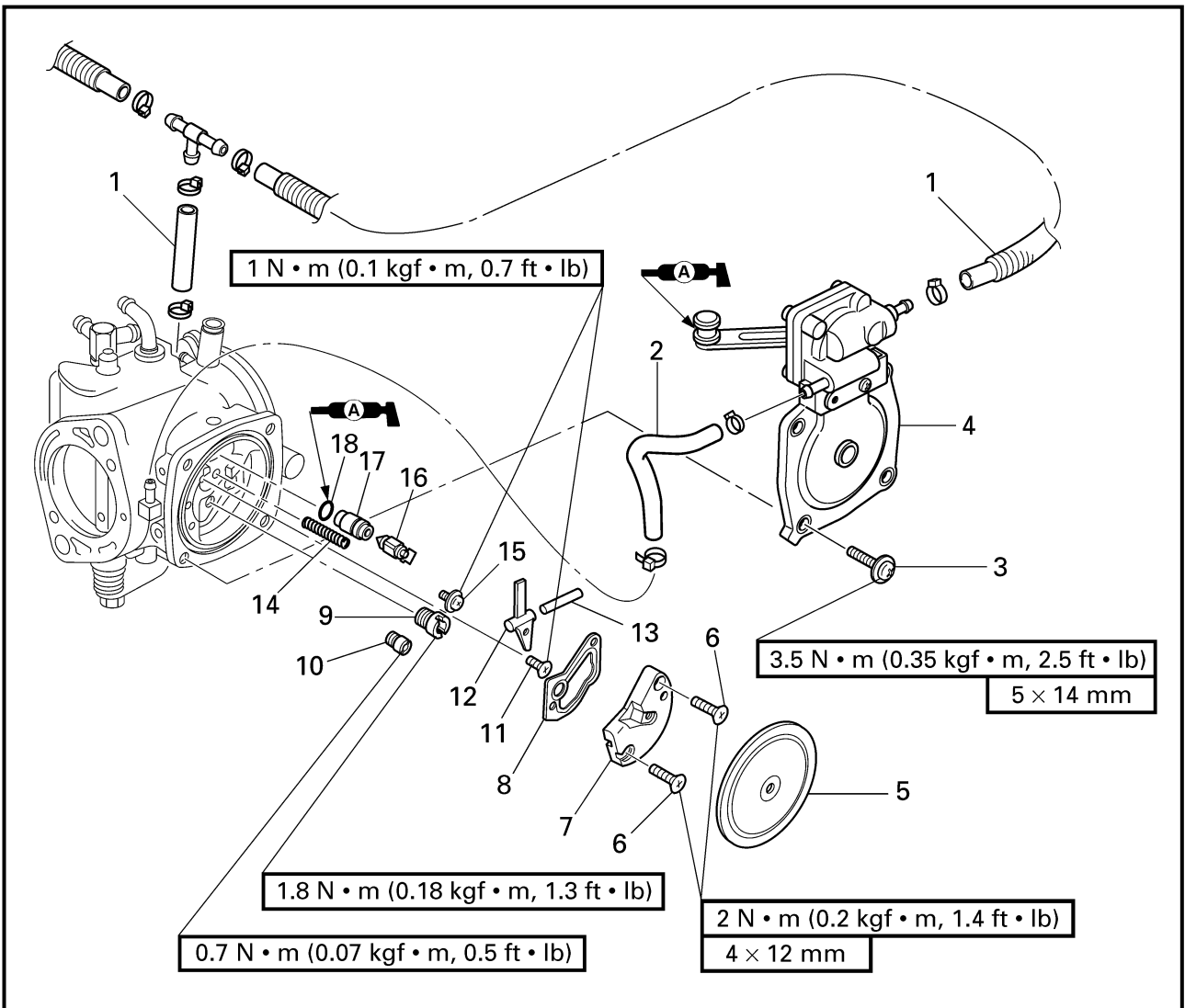
## CARBURADOR

DIAGRAMA DETALLADO

### GRÁFICA DE EXTRACCIÓN E INSTALACIÓN

Paso	Procedimiento/Denominación de la pieza	Cantidad	Puntos de servicio
	<b>DESMONTAJE DEL CARBURADOR</b>		Siga el "Paso" de la izquierda para el desmontaje.
1	Manguera de distribución de la bomba de aceleración	2	Para el carburador N.º3
2	Manguera de combustible de la bomba de aceleración	1	
3	Tornillo	4	
4	Bomba de aceleración/cubierta del carburador	1/1	Carburador N.º3/carburador N.º1 y N.º2
5	Diafragma	1	
6	Tornillo	2	
7	Cuerpo del regulador	1	
8	Empaquetadura	1	
9	Surtidor principal	1	

**EXPLODED DIAGRAM**



Step	Procedure/Part name	Q'ty	Service points
10	Pilot jet	1	Reverse the disassembly steps for assembly.
11	Screw	1	
12	Arm	1	
13	Arm pin	1	
14	Spring	1	
15	Screw	1	
16	Needle valve	1	
17	Needle valve seat	1	
18	O-ring	1	



**CARBURATEUR  
VERGASER  
CARBURADOR**

F  
D  
ES

**VUE EN ECLATE**

Etape	Procédé/nom de pièce	Qté	Points d'entretien
10	Gicleur de ralenti	1	Pour le montage, inverser les étapes du démontage.
11	Vis	1	
12	Bras de flotteur	1	
13	Goupille de bras de flotteur	1	
14	Ressort	1	
15	Vis	1	
16	Soupape à pointeau	1	
17	Siège de soupape à pointeau	1	
18	Joint torique	1	

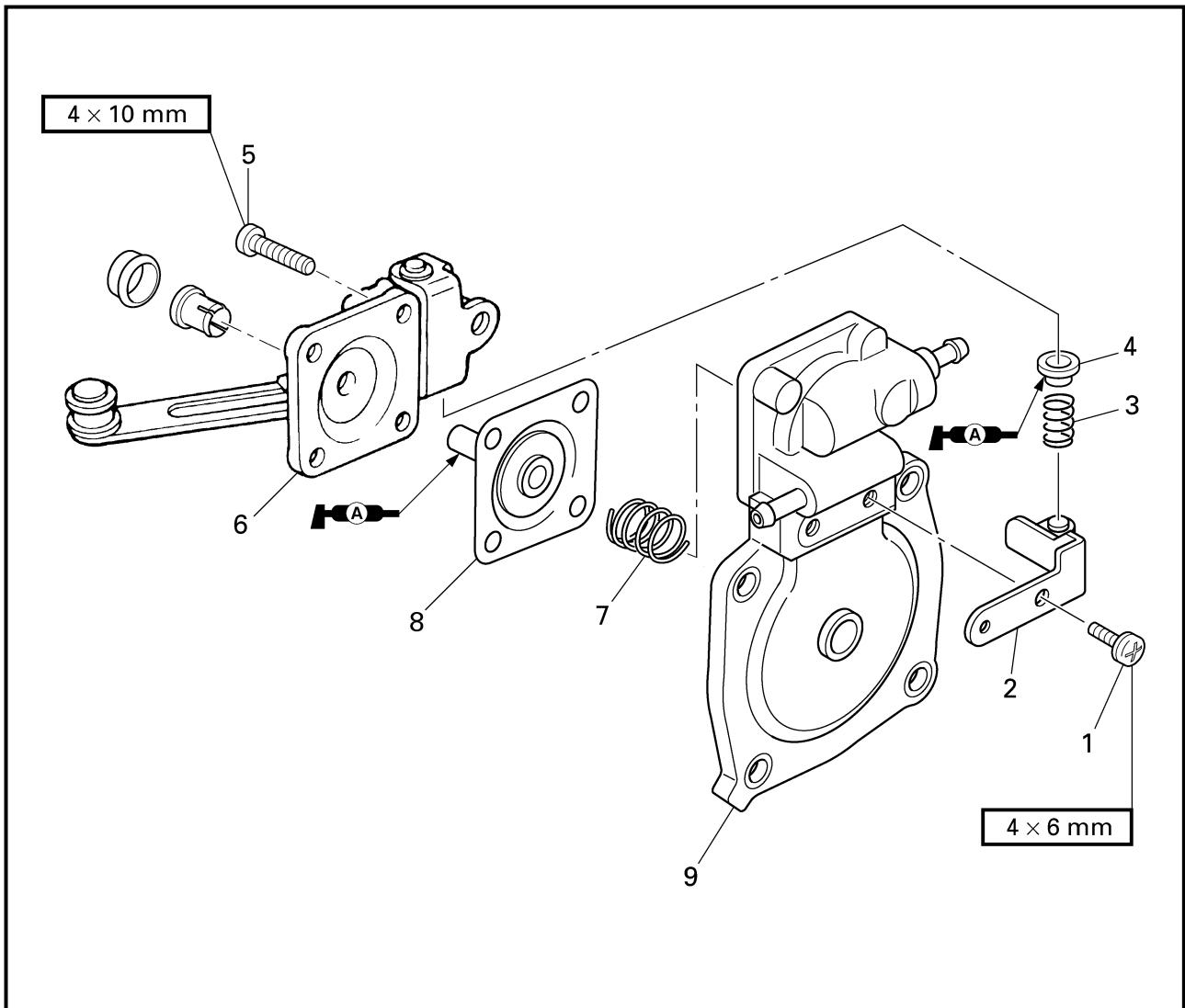
**EXPLOSIONSZEICHNUNG**

Schritt	Verfahren/Teilebezeichnung	Menge	Wartungspunkte
10	Steuerdüse	1	Zum Zusammenbauen die Zerlegenschritte in umgekehrter Reihenfolge ausführen.
11	Schraube	1	
12	Arm	1	
13	Armstift	1	
14	Feder	1	
15	Schraube	1	
16	Nadelventil	1	
17	Nadelventilsitz	1	
18	O-Ring	1	

**DIAGRAMA DETALLADO**

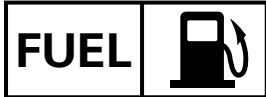
Paso	Procedimiento/Denominación de la pieza	Cantidad	Puntos de servicio
10	Surtidor piloto	1	Para el montaje, invierta los pasos del desmontaje.
11	Tornillo	1	
12	Brazo	1	
13	Pasador del brazo	1	
14	Resorte	1	
15	Tornillo	1	
16	Válvula de agujas	1	
17	Asiento de la válvula de agujas	1	
18	Junta tórica	1	

**EXPLODED DIAGRAM**



**REMOVAL AND INSTALLATION CHART**

Step	Procedure/Part name	Q'ty	Service points
	<b>ACCELERATOR PUMP DISASSEMBLY</b>		Follow the left "Step" for disassembly.
1	Screw	1	
2	Stay	1	
3	Spring	1	
4	Spring seat	1	
5	Screw	4	
6	Accelerator pump cover assembly	1	
7	Spring	1	
8	Diaphragm	1	
9	Accelerator pump body	1	
			Reverse the disassembly steps for assembly.



**CARBURATEUR  
VERGASER  
CARBURADOR**

F  
D  
ES

**VUE EN ECLATE**

**TABLEAU DE DEPOSE ET D'INSTALLATION**

Etape	Procédé/nom de pièce	Qté	Points d'entretien
	<b>DEMONTAGE DE LA POMPE D'ACCELERATEUR</b>		Suivre l' "étape" de gauche pour le démontage.
1	Vis	1	
2	Support	1	
3	Ressort	1	
4	Logement de ressort	1	
5	Vis	4	
6	Corps de pompe d'accélérateur	1	
7	Ressort	1	
8	Diaphragme	1	
9	Corps de pompe d'accélérateur	1	
			Pour le montage, inverser les étapes du démontage.

**EXPLOSIONSZEICHNUNG**

**AUSBAU- UND EINBAUTABELLE**

Schritt	Verfahren/Teilebezeichnung	Menge	Wartungspunkte
	<b>DEMONTAGE DER BESCHLEUNIGUNGSPUMPE</b>		Den Punkten der Spalte "Schritt" links zum Zerlegen folgen.
1	Schraube	1	
2	Strebe	1	
3	Feder	1	
4	Federsitz	1	
5	Schraube	4	
6	Beschleunigungspumpendeckel-Bauteil	1	
7	Feder	1	
8	Membran	1	
9	Gehäuse der Beschleunigungspumpe	1	
			Zum Zusammenbauen die Zerlegenschritte in umgekehrter Reihenfolge ausführen.

**DIAGRAMA DETALLADO**

**GRÁFICA DE EXTRACCIÓN E INSTALACIÓN**

Paso	Procedimiento/Denominación de la pieza	Cantidad	Puntos de servicio
	<b>DESMONTAJE DE LA BOMBA DE ACELERACIÓN</b>		Siga el "Paso" de la izquierda para el desmontaje.
1	Tornillo	1	
2	Soporte	1	
3	Resorte	1	
4	Asiento del resorte	1	
5	Tornillo	4	
6	Conjunto de la cubierta de la bomba de aceleración	1	
7	Resorte	1	
8	Diafragma	1	
9	Cuerpo de la bomba de aceleración	1	
			Para el montaje, invierta los pasos del desmontaje.



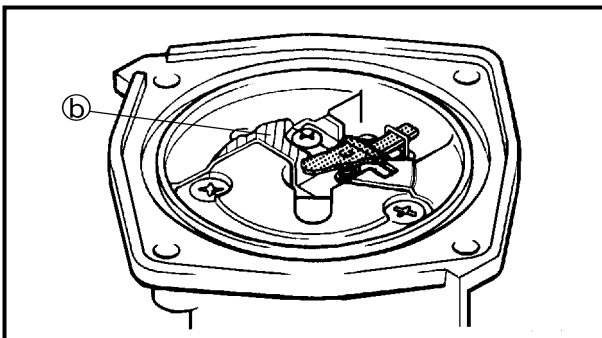
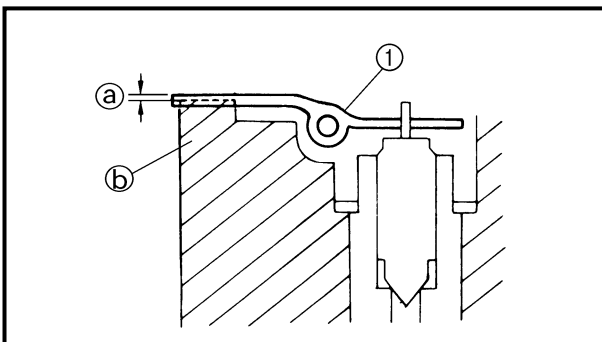
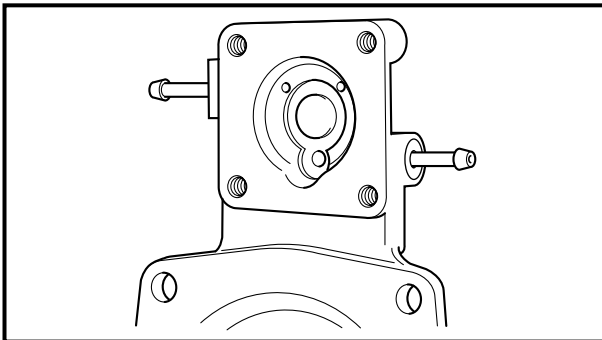
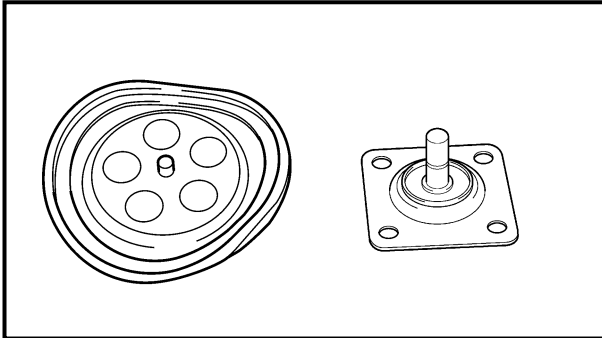
## SERVICE POINTS

### NOTE:

Before disassembling the carburetor, make sure to note the number of times the pilot screw is turned in from its set position to the seated position.

### CAUTION:

Do not use steel wire for cleaning the jets. This may enlarge the jet diameters and seriously affect performance.



### Diaphragm inspection

#### 1. Inspect:

- Diaphragm  
Damage → Replace.

### Accelerator pump body inspection

#### 1. Inspect:

- One way valve  
Crack/damage → Replace the accelerator pump body.
- Fuel passage  
Clog → Clean or replace.

### Arm inspection

#### 1. Inspect:

- Arm ①  
Bends/damage → Repair or replace.

#### 2. Measure:

- Arm height ②



**Arm height:**  
0–0.2 mm (0–0.008 in)

### NOTE:

- Measure the distance between the surface of the carburetor body ② and the top surface of the arm.
- The arm should be resting on the needle valve, but not compressing it.



## POINTS D'ENTRETIEN

**N.B.:** Avant de démonter le carburateur, n'oubliez pas de noter le nombre de tours dont la vis de ralenti est dévissée par rapport à sa position de base.

### ATTENTION:

Ne pas utiliser un fil d'acier pour nettoyer les gicleurs. Cela risque d'agrandir le diamètre des gicleurs et de réduire considérablement le rendement.

### Inspection du diaphragme

1. Inspecter:
  - Diaphragme  
Endommagement → Remplacer.

### Inspection du corps de la pompe d'accélérateur

1. Inspecter:
  - Soupape unidirectionnelle  
Fissures/endommagement → Remplacer le corps de la pompe d'accélérateur.
  - Passage de carburant  
Bouché → Nettoyer ou remplacer.

### Inspection du bras de flotteur

1. Inspecter:
  - Bras de flotteur ①  
Pliures/endommagement → Réparer ou remplacer.
2. Mesurer:
  - Hauteur du bras ②



**Hauteur de bras de flotteur:**  
0-0,2 mm (0-0,008 in)

**N.B.:**

- Mesurer la distance entre la surface du corps de carburateur ① et la surface supérieure du bras de flotteur.
- Le bras de flotteur doit reposer sur la soupape à pointe mais ne pas la compresser.

## WARTUNGSPUNKTE

**HINWEIS:** Vor der Demontage des Vergasers sicherstellen, daß die Anzahl der Umdrehungen von der eingestellten Position zur vollständig eingedrehten Position der Leerlaufgemisch-Regulierschraube notiert werden.

### ACHTUNG:

Für das Säubern der Düsen keine Stahlwolle verwenden. Dies könnte den Düsendurchmesser vergrößern und die Leistung ernsthaft beeinträchtigen.

### Inspektion der Membran

1. Überprüfen:
  - Membran  
Beschädigung → Ersetzen.

### Inspektion des Beschleunigungspumpengehäuses

1. Überprüfen:
  - Rückschlagventil  
Risse/Beschädigung → Das Gehäuse der Beschleunigungspumpe ersetzen.
  - Kraftstoffdurchfluß  
Verstopft → Säubern oder ersetzen.

### Inspektion des Arms

1. Überprüfen:
  - Arm ①  
Verbiegung/Beschädigung → Reparieren oder ersetzen.
2. Messen:
  - Armhöhe ②



**Armhöhe:**  
0-0,2 mm (0-0,008 in)

**HINWEIS:**

- Den Abstand zwischen der Oberfläche des Vergasergehäuses ① und der Oberfläche des Arms messen.
- Der Schwimmerarm sollte auf dem Nadelventil aufliegen, es jedoch nicht zusammendrücken.

## PUNTOS DE SERVICIO

**NOTA:** Antes de desmontar el carburador, anote el número de vueltas que ha dado al tornillo piloto desde su posición de montaje hasta la posición asentada.

### PRECAUCION:

No emplee un cable de acero para la limpieza de los surtidores. Esto podría agrandar los diámetros de los surtidores y afectar seriamente el rendimiento.

### Inspección del diafragma

1. Inspeccione:
  - Diafragma  
Daños → Reemplace.

### Inspección del cuerpo de la bomba de aceleración

1. Inspeccione:
  - Válvula unidireccional  
Grietas/daños → Reemplace el cuerpo de la bomba de aceleración.
  - Conducto de combustible  
Obstrucción → Limpiar o reemplazar.

### Inspección del brazo

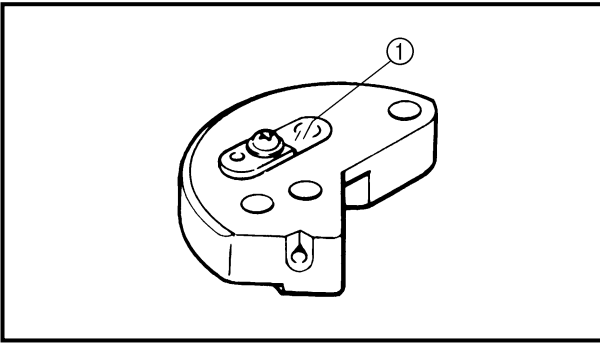
1. Inspeccione:
  - Brazo ①  
Combaduras/daños → Reparar o reemplazar.
2. Mida:
  - Altura del brazo ②



**Altura del brazo:**  
0-0,2 mm (0-0,008 in)

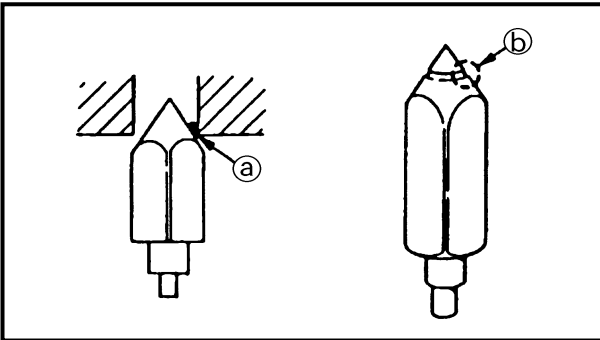
**NOTA:**

- Mida la distancia entre la superficie del cuerpo del carburador ① y la superficie superior del brazo.
- El brazo debe apoyarse en la válvula de aguja, pero sin comprimirla.

**Regulator body inspection**

## 1. Inspect:

- Regulator body  
Contaminants → Clean.  
Damage → Replace.
- Valve (clear film) ①  
Damage → Replace.

**Needle valve inspection**

## 1. Inspect:

- Needle valve
- Needle valve seat  
Contaminants ① → Clean.  
Wear ② → Replace.

**NOTE:**

Always replace the needle valve and needle valve seat as a set.





### Inspection du corps du régulateur

1. Inspecter:
  - Corps de régulateur  
Encrassement → Nettoyer.  
Endommagement → Remplacer.
  - Soupape (pellicule transparente)  
①  
Endommagement → Remplacer.

### Inspection de la soupape à pointeau

1. Inspecter:
  - Soupape à pointeau
  - Siège de soupape à pointeau  
Encrassement ③ → Nettoyer.  
Usure ④ → Remplacer.

### N.B.: \_\_\_\_\_

Toujours remplacer la soupape à pointeau et le siège de soupape en même temps.

---

### Inspektion des Reglers

1. Überprüfen:
  - Reglergehäuse  
Verschmutzungen → Säubern.  
Beschädigung → Ersetzen.
  - Ventil (Klarfolie) ①  
Beschädigung → Ersetzen.

### Inspektion des Nadelventils

1. Überprüfen:
  - Nadelventil
  - Nadelventilsitz  
Verschmutzungen ③ → Säubern.  
Verschleiß ④ → Ersetzen.

### HINWEIS: \_\_\_\_\_

Das Nadelventil und den Nadelventilsitz immer als ganzen Satz ersetzen.

---

### Inspección del cuerpo del regulador

1. Inspeccione:
  - Cuerpo del regulador  
Suciedad → Limpiar.  
Daños → Reemplace.
  - Válvula (película transparente)  
①  
Daños → Reemplace.

### Inspección de la válvula de aguja

1. Inspeccione:
  - Válvula de agujas
  - Asiento de la válvula de agujas  
Suciedad ③ → Limpiar.  
Desgaste ④ → Reemplace.

### NOTA: \_\_\_\_\_

Reemplace siempre la válvula de agujas y el asiento de la válvula de agujas como un conjunto.

---



## Jet and carburetor body inspection

### 1. Inspect:

- Main jet
- Pilot jet
- Carburetor body  
Clog/contaminants → Clean.  
Damage/wear → Replace.

### CAUTION:

**Do not use a steel wire to clean the jets. This may enlarge the jet diameters and seriously affect performance.**

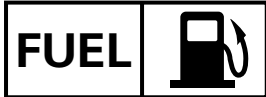
## Carburetor assembly

### NOTE:

Before assembling the carburetor, make sure to turn out the pilot screw the same number of times, as noted before disassembly, from the seated position to the set position.

### 1. Adjust:

- Trolling speed  
Refer to "FUEL SYSTEM" in Chapter 3.



### Inspection du gicleur et du corps de carburateur

1. Inspecter:
  - Gicleur principal
  - Gicleur de ralenti
  - Corps de carburateur  
Bouché/encrassement → Nettoyer.  
Détérioration/usure → Remplacer.

**ATTENTION:** \_\_\_\_\_

Ne pas utiliser de fil en acier pour nettoyer les gicleurs. Cela risque d'agrandir le diamètre des gicleurs et de réduire considérablement le rendement.

### Carburateur

**N.B.:** \_\_\_\_\_  
Avant de monter le carburateur, n'oubliez pas de dévisser la vis de ralenti du même nombre de tours que celui noté avant le démontage.

1. Régler:
  - Régime embrayé  
Se reporter à "SYSTEME DE CARBURANT" au chapitre 3.

### Inspektion der Düse und des Vergasergehäuses

1. Überprüfen:
  - Hauptdüse
  - Steurdüse
  - Vergasergehäuse  
Verstopft/Verschmutzungen → Säubern.  
Beschädigung/Verschleiß → Ersetzen.

**ACHTUNG:** \_\_\_\_\_

Für das Säubern der Düsen keine Stahlwolle verwenden. Dies könnte den Düsendurchmesser vergrößern und die Leistung ernsthaft beeinträchtigen.

### Montage des Vergasers

**HINWEIS:** \_\_\_\_\_  
Vor der Montage des Vergasers sicherstellen, daß die Leerlaufgemisch-Regulierschraube die selbe Anzahl an Umdrehungen von der ganz eingedrehten Position zur Einstellposition herausgeschraubt wird, wie sie vor der Demontage notiert wurde.

1. Einstellen:
  - Drehzahlunterlast  
Siehe "KRAFTSTOFFANLAGE" in kapitel 3.

### Inspección del cuerpo del carburador y surtidor

1. Inspeccione:
  - Surtidor principal
  - Surtidor piloto
  - Cuerpo del carburador  
Obstrucción/suciedad → Limpiar.  
Daños/desgaste → Reemplace.

**PRECAUCION:** \_\_\_\_\_

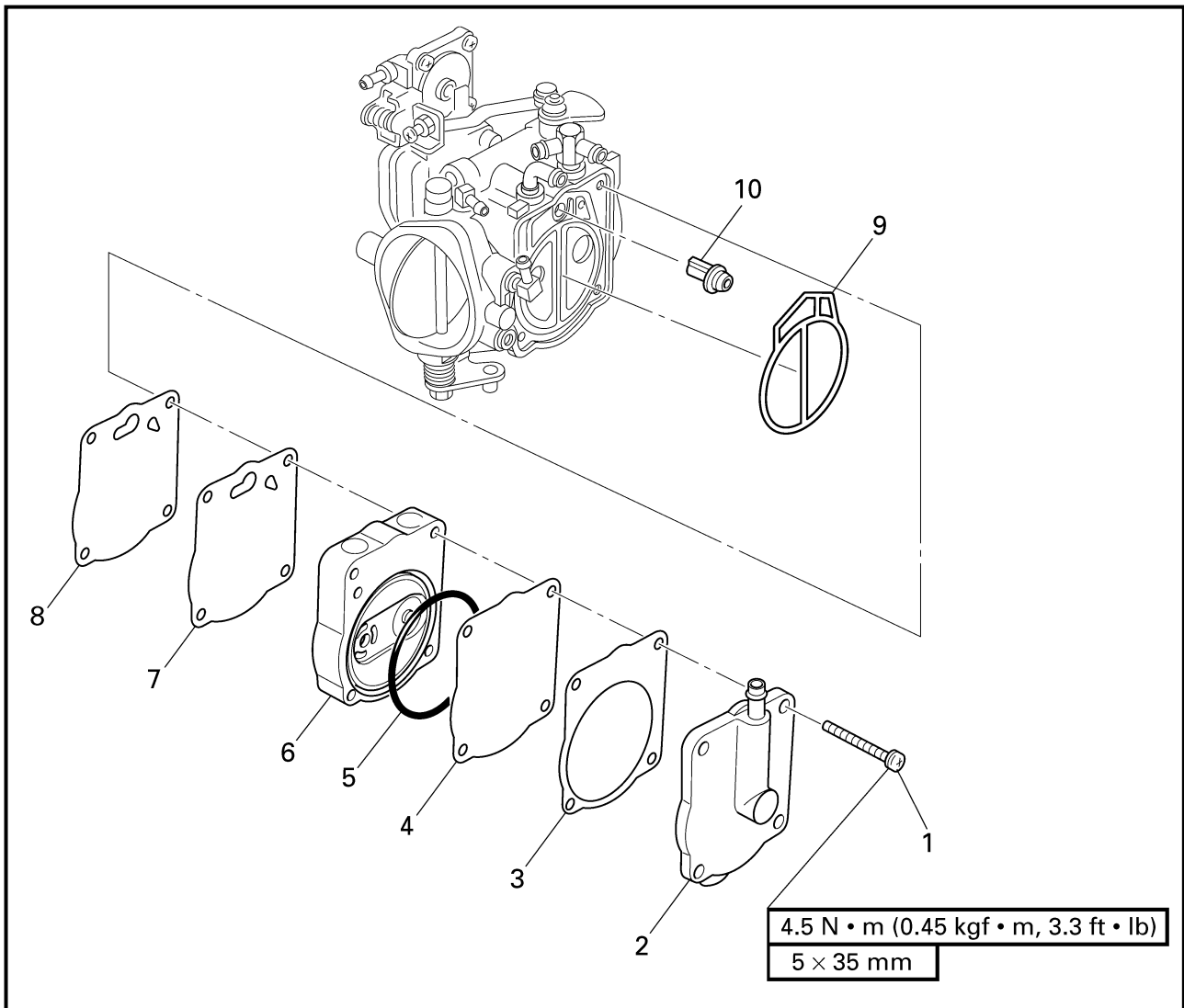
No utilice un cable de acero para limpiar los surtidores. Esto podría agrandar los diámetros de los surtidores y afectar seriamente el rendimiento.

### Conjunto del carburador

**NOTA:** \_\_\_\_\_  
Antes de montar el carburador, gire hacia afuera el tornillo piloto el mismo número de vueltas que anotó al desmontarlo, desde la posición asentada hasta la posición de montaje.

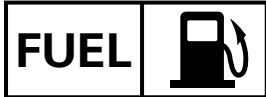
1. Ajuste:
  - Velocidad de pesca  
Consulte la sección "SISTEMA DE COMBUSTIBLE" del capítulo 3.

**FUEL PUMP  
EXPLODED DIAGRAM**



**REMOVAL AND INSTALLATION CHART**

Step	Procedure/Part name	Q'ty	Service points
	<b>FUEL PUMP DISASSEMBLY</b>		
	Carburetors		Follow the left "Step" for disassembly. Refer to "CARBURETOR".
1	Screw	4	
2	Fuel pump cover	1	
3	Gasket	1	<b>Not reusable</b>
4	Diaphragm	1	
5	O-ring	1	
6	Diaphragm body	1	



**POMPE DE CARBURANT  
KRAFTSTOFFPUMPE  
BOMBA DE COMBUSTIBLE**

F  
D  
ES

**POMPE DE CARBURANT**

VUE EN ECLATE

TABLEAU DE DEPOSE ET D'INSTALLATION

Etape	Procédé/nom de pièce	Qté	Points d'entretien
	<b>DEMONTAGE DE LA POMPE DE CARBURANT</b>		Suivre l' "étape" de gauche pour le démontage.
	Carburateur		Se reporter à "CARBURATEUR".
1	Vis	4	
2	Couvercle de la pompe à carburant	1	
3	Joint	1	<b>Non réutilisable</b>
4	Diaphragme	1	
5	Joint torique	1	
6	Corps de diaphragme	1	

**KRAFTSTOFFPUMPE**

EXPLOSIONSZEICHNUNG

AUSBAU- UND EINBAUTABELLE

Schritt	Verfahren/Teilebezeichnung	Menge	Wartungspunkte
	<b>DEMONTAGE DER KRAFTSTOFFPUMPE</b>		Den Punkten der Spalte "Schritt" links zum Zerlegen folgen.
	Vergaser		Siehe "VERGASER".
1	Schraube	4	
2	Kraftstoffpumpendeckel	1	
3	Dichtung	1	<b>Nicht wiederverwendbar</b>
4	Membran	1	
5	O-Ring	1	
6	Membrangehäuse	1	

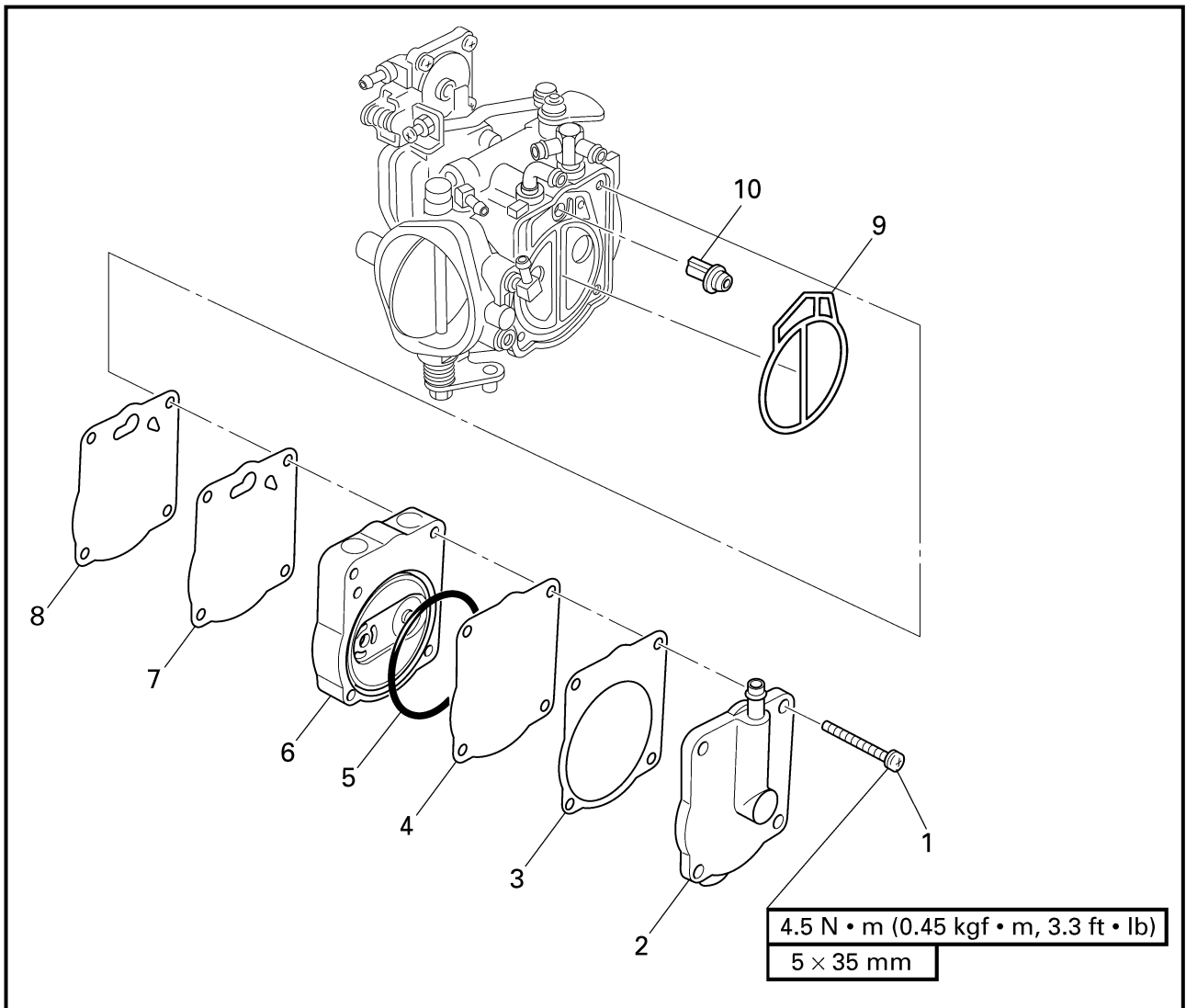
**BOMBA DE COMBUSTIBLE**

DIAGRAMA DETALLADO

GRÁFICA DE EXTRACCIÓN E INSTALACIÓN

Paso	Procedimiento/Denominación de la pieza	Cantidad	Puntos de servicio
	<b>DESMONTAJE DE LA BOMBA DE COMBUSTIBLE</b>		Siga el "Paso" de la izquierda para el desmontaje.
	Carburadores		Consulte la sección "CARBURADOR".
1	Tornillo	4	
2	Cubierta de la bomba de combustible	1	
3	Empaquetadura	1	<b>No puede reutilizarse</b>
4	Diafragma	1	
5	Junta tórica	1	
6	Cuerpo del diafragma	1	

**EXPLODED DIAGRAM**



Step	Procedure/Part name	Q'ty	Service points
7	Rubber diaphragm	1	Reverse the disassembly steps for assembly.
8	Diaphragm	1	
9	Packing	1	
10	Fuel filter	1	



**POMPE DE CARBURANT  
KRAFTSTOFFPUMPE  
BOMBA DE COMBUSTIBLE**



**VUE EN ECLATE**

Etape	Procédé/nom de pièce	Qté	Points d'entretien
7	Diaphragme en caoutchouc	1	Pour le montage, inverser les étapes du démontage.
8	Diaphragme	1	
9	Garniture	1	
10	Filtre de carburant	1	

**EXPLOSIONSZEICHNUNG**

Schritt	Verfahren/Teilebezeichnung	Menge	Wartungspunkte
7	Gummimembran	1	Zum Zusammenbauen die Zerlegenschritte in umgekehrter Reihenfolge ausführen.
8	Membran	1	
9	Dichtung	1	
10	Kraftstofffilter	1	

**DIAGRAMA DETALLADO**

Paso	Procedimiento/Denominación de la pieza	Cantidad	Puntos de servicio
7	Diafragma de goma	1	Para el montaje, invierta los pasos del desmontaje.
8	Diafragma	1	
9	Empaquetadura	1	
10	Filtro de combustible	1	



---

**SERVICE POINTS**

**Fuel pump inspection**

1. Inspect:

- Diaphragm
  - Rubber diaphragm
  - Diaphragm body
- Damage → Replace.

**Fuel filter inspection**

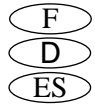
1. Inspect:

- Fuel filter
- Clog/contaminants → Clean.  
Damage → Replace.





**POMPE DE CARBURANT  
KRAFTSTOFFPUMPE  
BOMBA DE COMBUSTIBLE**



**POINTS D'ENTRETIEN**

**Inspection de la pompe de carburant**

1. Inspecter:
  - Diaphragme
  - Diaphragme en caoutchouc
  - Corps de diaphragmeEndommagement → Remplacer.

**Inspection du filtre de carburant**

1. Inspecter:
  - Filtre de carburantBouché/encrassement → Nettoyer.  
Endommagement → Remplacer.

**WARTUNGSPUNKTE**

**Inspektion der Kraftstoffpumpe**

1. Überprüfen:
  - Membran
  - Gummimembran
  - MembrangehäuseBeschädigung → Ersetzen.

**Inspektion des Kraftstofffilters**

1. Überprüfen:
  - KraftstofffilterVerstopft/Verschmutzungen → Säubern.  
Beschädigung → Ersetzen.

**PUNTOS DE SERVICIO**

**Inspección de la bomba de combustible**

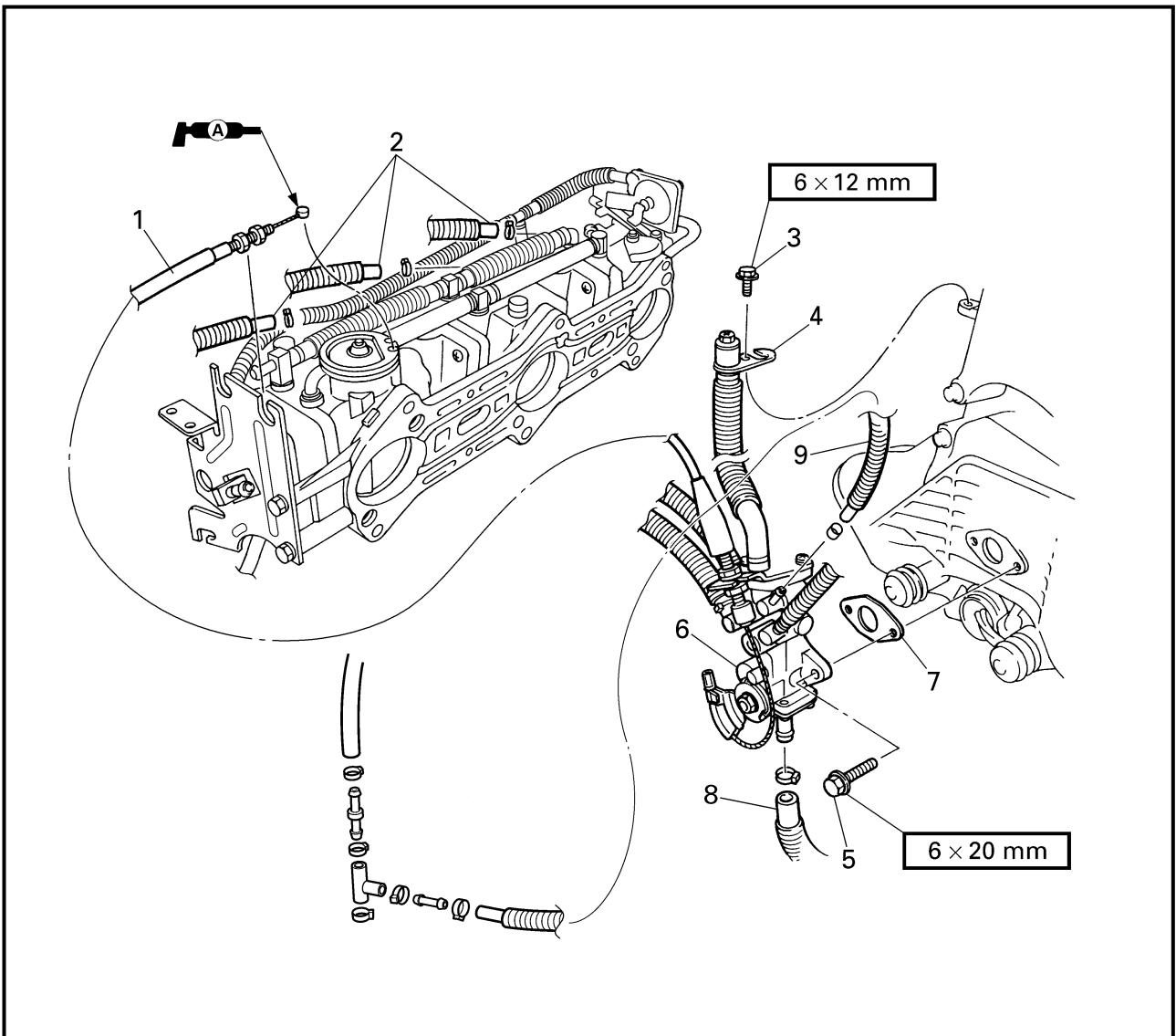
1. Inspeccione:
  - Diafragma
  - Diafragma de goma
  - Cuerpo del diafragmaDaños → Reemplace.

**Inspección del filtro de combustible**

1. Inspeccione:
  - Filtro de combustibleObstrucción/suciedad → Limpiar.  
Daños → Reemplace.

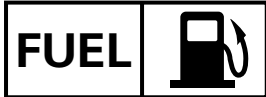


**OIL PUMP  
EXPLODED DIAGRAM**



**REMOVAL AND INSTALLATION CHART**

Step	Procedure/Part name	Q'ty	Service points
	<b>OIL PUMP REMOVAL</b>		
	Exhaust chamber assembly		Follow the left "Step" for removal. Refer to "EXHAUST CHAMBER ASSEMBLY" in Chapter 5.
	Intake duct		Refer to "INTAKE DUCT AND SILENCER".
1	Oil pump cable	1	Route the oil pump cable outside of the bleed hose and inside of the oil delivery hose.
2	Oil delivery hose	3	
3	Bolt	1	



**POMPE A HUILE  
ÖLPUMPE  
BOMBA DE ACEITE**



**POMPE A HUILE**

**VUE EN ECLATE**

**TABLEAU DE DEPOSE ET D'INSTALLATION**

Etape	Procédé/nom de pièce	Qté	Points d'entretien
	<b>DEPOSE DE LA POMPE A HUILE</b>		Suivre l' "étape" de gauche pour la dépose.
	Ensemble de chambre d'échappement		Se reporter à "ENSEMBLE DE CHAMBRE D'ECHAPPEMENT" au chapitre 5.
	Conduite d'admission		Se reporter à "CONDUITE D'ADMISSION ET SILENCIEUX".
1	Câble de pompe à huile	1	Acheminer le câble de la pompe à huile à l'extérieur du tuyau de purge et à l'intérieur du flexible d'alimentation en huile.
2	Flexible d'alimentation en huile	3	
3	Boulon	1	

**ÖLPUMPE**

**EXPLOSIONSZEICHNUNG**

**AUSBAU- UND EINBAUTABELLE**

Schritt	Verfahren/Teilebezeichnung	Menge	Wartungspunkte
	<b>AUSBAU DER ÖLPUMPE</b>		Den Punkten der Spalte "Schritt" links zum Ausbau folgen.
	Auspuffkammer-Bauteil		Siehe "AUSPUFFKAMMERBAUTEIL" in kapitel 5.
	Einlaßrohr		Siehe "EINLASSROHR UND SCHALLDÄMPFER".
1	Ölpumpenkabel	1	Das Ölpumpenkabel außerhalb des Entlüftungsschlauchs und innerhalb des Ölzufuhrschlauchs verlegen.
2	Ölzufuhrschlauch	3	
3	Schraube	1	

**BOMBA DE ACEITE**

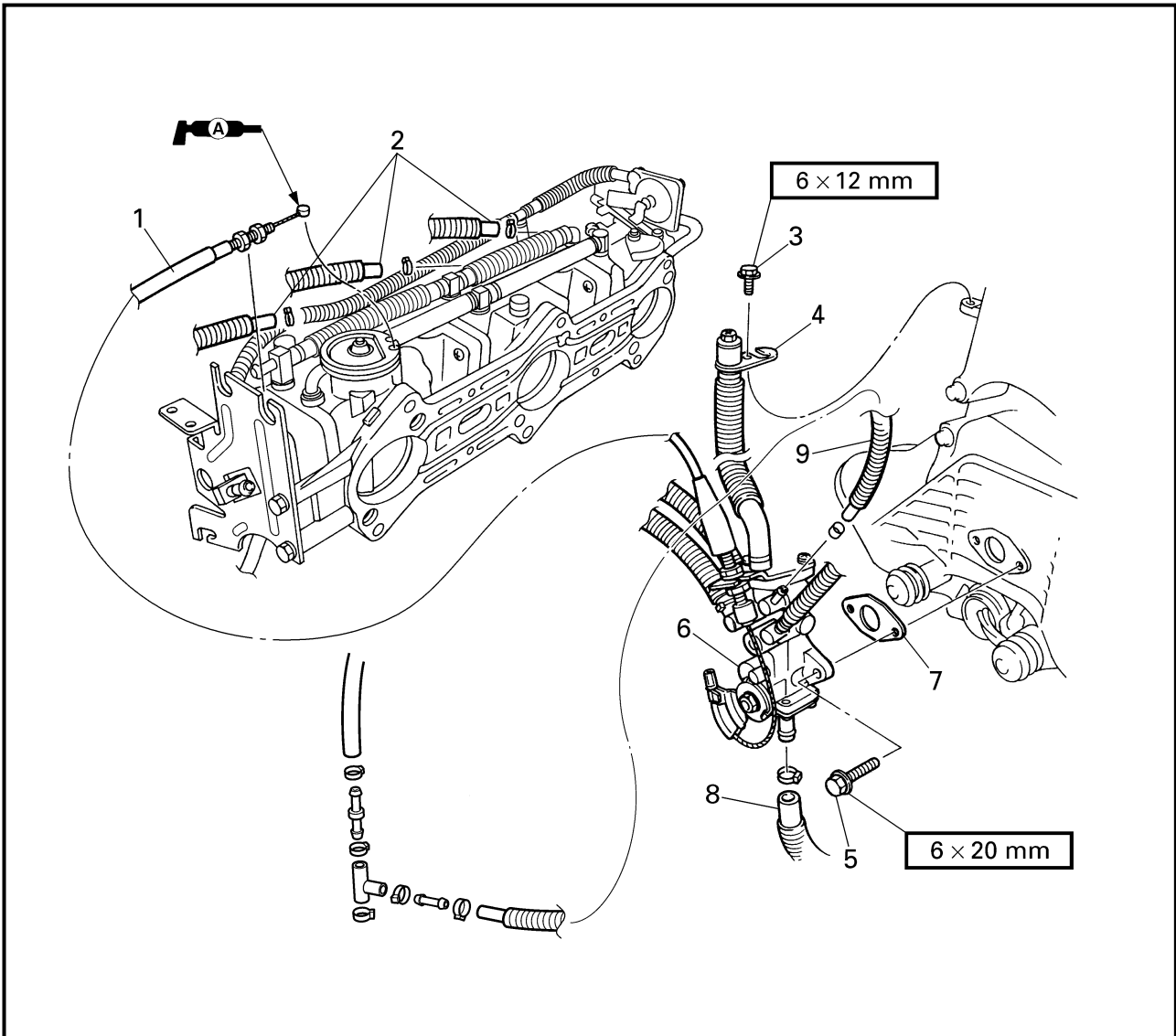
**DIAGRAMA DETALLADO**

**GRÁFICA DE EXTRACCIÓN E INSTALACIÓN**

Paso	Procedimiento/Denominación de la pieza	Cantidad	Puntos de servicio
	<b>EXTRACCIÓN DE LA BOMBA DE ACEITE</b>		Siga el "Paso" de la izquierda para la extracción.
	Conjunto de la cámara de escape		Consulte la sección "CONJUNTO DE LA CÁMARA DE ESCAPE" del capítulo 5.
	Conducto de admisión		Consulte la sección "CONDUCTO DE ADMISIÓN Y SILENCIADOR".
1	Cable de la bomba de aceite	1	Pase el cable de la bomba de aceite por fuera de la manguera de purga y por dentro de la manguera de distribución de aceite.
2	Manguera de distribución del aceite	3	
3	Perno	1	



EXPLODED DIAGRAM



Step	Procedure/Part name	Q'ty	Service points
4	Bleed hose stay	1	<p><b>Not reusable</b></p> <p>Reverse the removal steps for installation.</p>
5	Bolt	2	
6	Oil pump assembly	1	
7	Gasket	1	
8	Oil suction hose	1	
9	Oil return hose	1	



**POMPE A HUILE  
ÖLPUMPE  
BOMBA DE ACEITE**

F  
D  
ES

**VUE EN ECLATE**

Etape	Procédé/nom de pièce	Qté	Points d'entretien
4	Sangle du flexible de purge	1	<p><b>Non réutilisable</b></p> <p>Pour l'installation, inverser les étapes de la dépose.</p>
5	Boulon	2	
6	Ensemble de pompe à huile	1	
7	Joint	1	
8	Flexible d'arrivée d'huile	1	
9	Flexible de retour d'huile	1	

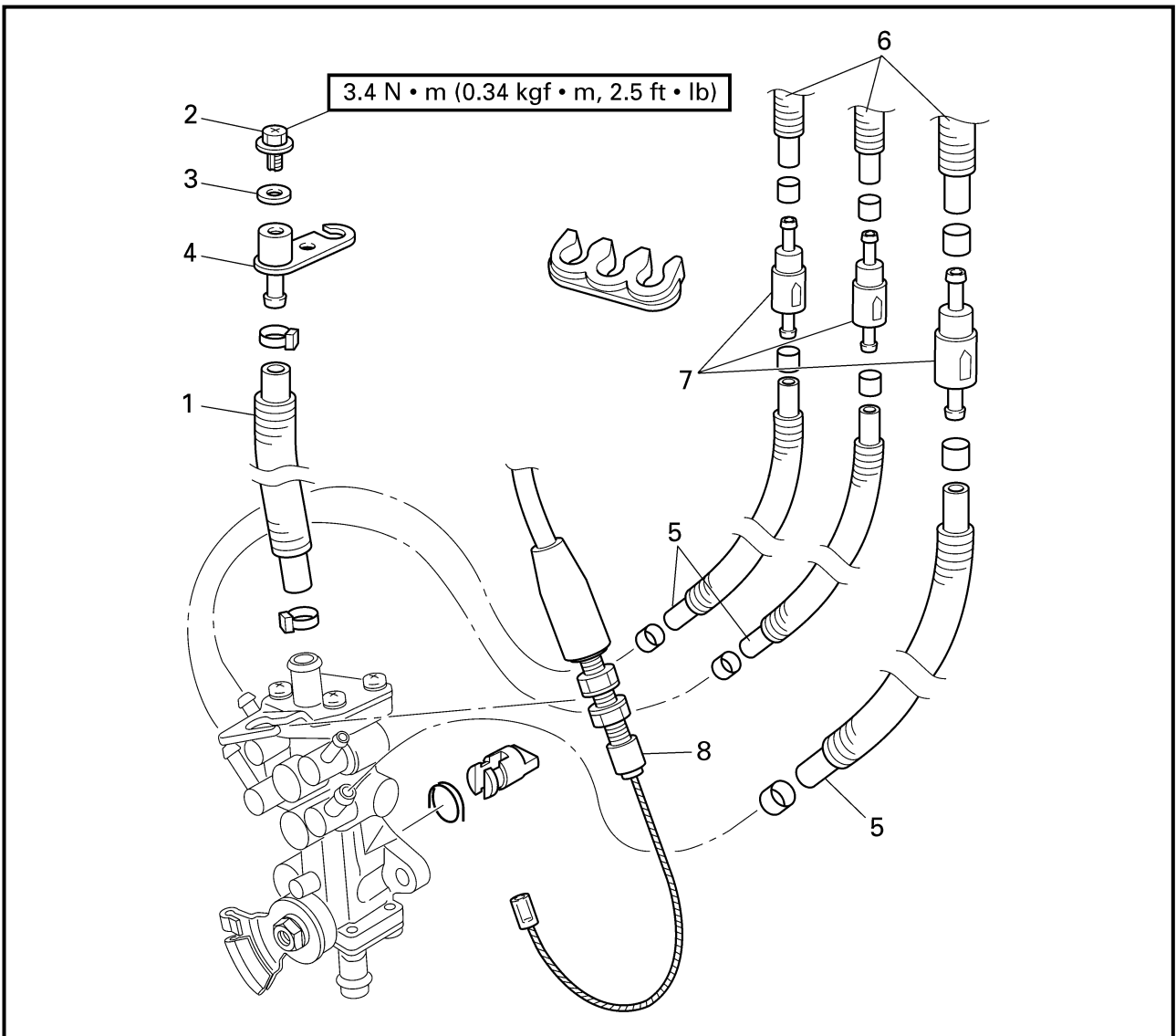
**EXPLOSIONSZEICHNUNG**

Schritt	Verfahren/Teilebezeichnung	Menge	Wartungspunkte
4	Entlüftungsschlauchstrebe	1	<p><b>Nicht wiederverwendbar</b></p> <p>Zum Einbauen die Ausbauschritte in umgekehrter Reihenfolge ausführen.</p>
5	Schraube	2	
6	Ölpumpen-Bauteil	1	
7	Dichtung	1	
8	Ölansaugschlauch	1	
9	Ölrückflußschlauch	1	

**DIAGRAMA DETALLADO**

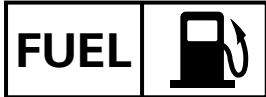
Paso	Procedimiento/Denominación de la pieza	Cantidad	Puntos de servicio
4	Soporte de la manguera de sangrado	1	<p><b>No puede reutilizarse</b></p> <p>Para la instalación, invierta los pasos de la extracción.</p>
5	Perno	2	
6	Conjunto de la bomba de aceite	1	
7	Empaquetadura	1	
8	Manguera de aspiración de aceite	1	
9	Manguera de recuperación de aceite	1	

**EXPLODED DIAGRAM**



**REMOVAL AND INSTALLATION CHART**

Step	Procedure/Part name	Q'ty	Service points
	<b>OIL PUMP HOSES AND CABLE REMOVAL</b>		Follow the left "Step" for removal.
1	Bleed hose	1	
2	Air bleed screw	1	
3	Gasket	1	
4	Bleed hose stay	1	
5	Oil delivery hose 1	3	
6	Oil delivery hose 2	3	
7	Check valve	3	
8	Oil pump cable	1	
			Reverse the removal steps for installation.



**POMPE A HUILE  
ÖLPUMPE  
BOMBA DE ACEITE**



**VUE EN ECLATE**

**TABLEAU DE DEPOSE ET D'INSTALLATION**

Etape	Procédé/nom de pièce	Qté	Points d'entretien
	<b>DEPOSE DES FLEXIBLES ET CABLES DE POMPE A HUILE</b>		Suivre l' "étape" de gauche pour la dépose.
1	Flexible de purge	1	
2	Vis de purge d'air	1	
3	Joint	1	
4	Sangle du flexible de purge	1	
5	Flexible d'admission d'huile 1	3	
6	Flexible d'admission d'huile 2	3	
7	Soupape de contrôle	3	
8	Câble de pompe à huile	1	
			Pour l'installation, inverser les étapes de la dépose.

**EXPLOSIONSZEICHNUNG**

**AUSBAU- UND EINBAUTABELLE**

Schritt	Verfahren/Teilebezeichnung	Menge	Wartungspunkte
	<b>AUSBAU DER ÖLPUMPENSCHLÄUCHE UND KABEL</b>		Den Punkten der Spalte "Schritt" links zum Ausbau folgen.
1	Entlüftungsschlauch	1	
2	Luftablaßschraube	1	
3	Dichtung	1	
4	Entlüftungsschlauchstrebe	1	
5	Ölzufuhrschlauch 1	3	
6	Ölzufuhrschlauch 2	3	
7	Rückschlagventil	3	
8	Ölpumpenkabel	1	
			Zum Einbauen die Ausbauschritte in umgekehrter Reihenfolge ausführen.

**DIAGRAMA DETALLADO**

**GRÁFICA DE EXTRACCIÓN E INSTALACIÓN**

Paso	Procedimiento/Denominación de la pieza	Cantidad	Puntos de servicio
	<b>EXTRACCIÓN DEL CABLE Y LAS MANGUERAS DE LA BOMBA DE ACEITE</b>		Siga el "Paso" de la izquierda para la extracción.
1	Manguera de sangrado	1	
2	Tornillo de sangrado del aire	1	
3	Empaquetadura	1	
4	Soporte de la manguera de sangrado	1	
5	Manguera de distribución de aceite 1	3	
6	Manguera de distribución de aceite 2	3	
7	Válvula de retención	3	
8	Cable de la bomba de aceite	1	
			Para la instalación, invierta los pasos de la extracción.



## SERVICE POINTS

### Oil pump inspection

#### 1. Inspect:

- Oil pump  
Contaminants → Clean.  
Damage/wear → Replace.
- Oil pump joint piece  
Damage/wear → Replace.

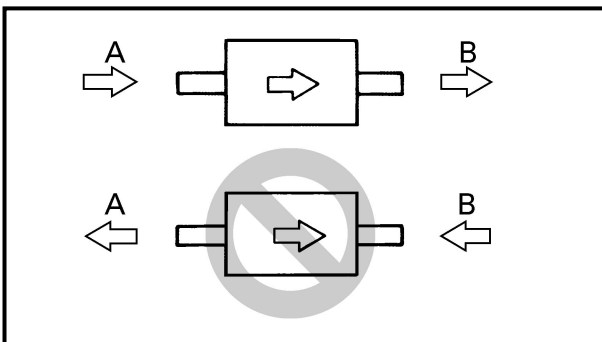
### Oil hose inspection

#### 1. Inspect:

- Oil hose  
Cracks/damage → Replace.

### CAUTION:

- If the oil delivery hoses are not full of oil, fill them up.
- After installing the oil injection system, bleed the system of any air.



### Check valve inspection

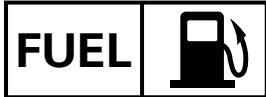
#### 1. Check:

- Check valve  
Faulty → Replace.

#### Checking steps:

- Connect a hose to the end of check valve "A" and blow into it.  
Air should come out from end "B".
- Connect the hose to the end of check valve "B" and blow into it.  
Air should not come out from end "A".





## POINTS D'ENTRETIEN

### Inspection de la pompe à huile

1. Inspecter:
  - Pompe à huile  
Encrassement → Nettoyer.  
Endommagement/usure → Remplacer.
  - Pièce de raccord de la pompe à huile  
Endommagement/usure → Remplacer.

### Inspection du flexible d'huile

1. Inspecter:
  - Flexible d'huile  
Fissures/endommagement → Remplacer.

#### ATTENTION:

- Si les tuyaux d'alimentation en huile ne sont pas pleins d'huile, les remplir.
- Après installation du système d'injection d'huile, purger l'air du système.

### Inspection du clapet antiretour

1. Vérifier:
  - Soupape de contrôle  
Défectueux → Remplacer.

#### Étapes de la vérification:

- Connecter un flexible à l'extrémité du clapet antiretour "A" et souffler dedans.  
L'air doit sortir de l'extrémité "B".
- Connecter le flexible à l'extrémité du clapet antiretour "B" et souffler dedans.  
L'air ne doit pas sortir de l'extrémité "A".

## WARTUNGSPUNKTE

### Inspektion der Ölpumpe

1. Überprüfen:
  - Ölpumpe  
Verschmutzungen → Säubern.  
Beschädigung/Verschleiß → Ersetzen.
  - Ölpumpenverbindungsstück  
Beschädigung/Verschleiß → Ersetzen.

### Inspektion des Ölschlauchs

1. Überprüfen:
  - Ölschlauch  
Risse/Beschädigung → Ersetzen.

#### ACHTUNG:

- Wenn die Ölzufuhrschläuche nicht mit Öl gefüllt sind, diese auffüllen.
- Nach dem Einbau des Öleinspritzsystems das System entlüften.

### Inspektion des Rückschlagventils

1. Kontrollieren:
  - Rückschlagventil  
Fehlerhaft → Ersetzen.

#### Prüfschritte:

- Den Schlauch am Ende des Rückschlagventils "A" anschließen und hineinblasen.  
Am Ende "B" sollte Luft herauskommen.
- Den Schlauch am Ende des Rückschlagventils "B" anschließen und hineinblasen.  
Am Ende "A" sollte keine Luft herauskommen.

## PUNTOS DE SERVICIO

### Inspección de la bomba de aceite

1. Inspeccione:
  - Bomba de aceite  
Suciedad → Limpiar.  
Daños/desgaste → Reemplace.
  - Pieza de la junta de la bomba de aceite  
Daños/desgaste → Reemplace.

### Inspección de la manguera de aceite

1. Inspeccione:
  - Manguera de aceite  
Grietas/daños → Reemplace.

#### PRECAUCION:

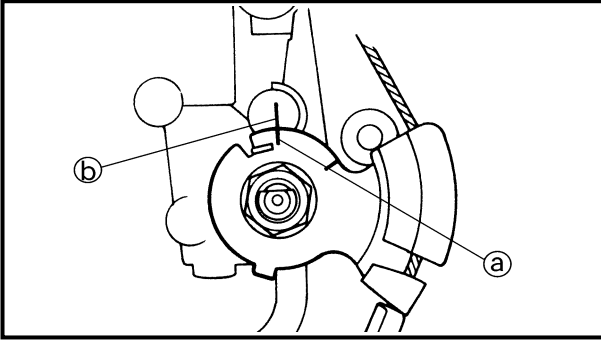
- Si las mangueras de distribución del aceite no están completamente llenas, rellénelas.
- Después de la instalación del sistema de inyección de aceite, sangre el aire del sistema.

### Inspección de la válvula de retención

1. Compruebe:
  - Válvula de retención  
Defectuosa → Reemplace.

#### Pasos de comprobación:

- Conecte una manguera en el extremo de la válvula de retención "A" y sople dentro de la misma.  
Debe salir aire del extremo "B".
- Conecte una manguera en el extremo de la válvula de retención "B" y sople dentro de la misma.  
No debe salir aire del extremo "A".



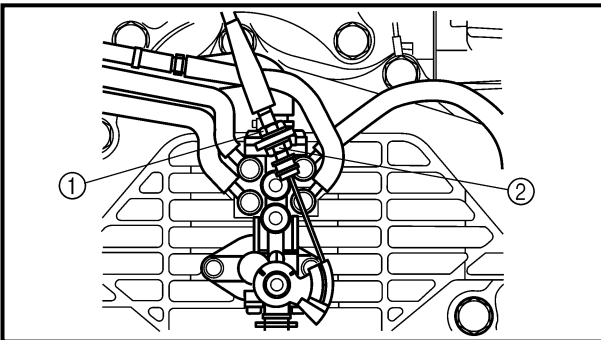
### Oil pump cable adjustment

#### 1. Check:

- Oil pump lever position  
Incorrect → Adjust.

#### Checking steps:

- Fully close the carburetor throttle valves.
- Check that the mark (a) on the oil pump lever is aligned with the mark (b) on the oil pump body.

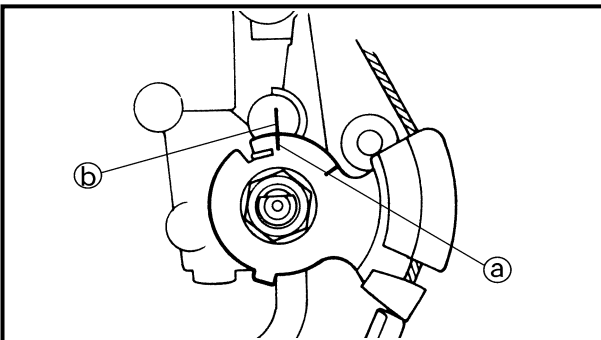


#### 2. Adjust:

- Oil pump cable

#### Adjustment steps:

- Loosen the locknut (1) and the adjusting nut (2).
- Fully close the carburetor throttle valves.
- Adjust the oil pump cable so that the mark (a) on the oil pump lever is aligned with the mark (b) on the oil pump body.
- Tighten the adjusting nut and locknut.



#### NOTE:

\_\_\_\_\_

If the installation position has been marked for reference on the inner cable at the carburetor end while marks (a) and (b) are aligned, adjusting the cable at the carburetor end is easier.

\_\_\_\_\_



### Réglage du câble de la pompe à huile

- Vérifier:
  - Position du levier de pompe à huile  
Incorrect → Régler.

#### Étapes de la vérification:

- Fermer complètement les papillons des gaz du carburateur.
- Vérifier que le repère Ⓐ situé sur le levier de la pompe à huile est aligné avec le repère Ⓑ situé sur le corps de la pompe à huile.

- Régler:
  - Câble de pompe à huile

#### Étapes du réglage:

- Desserrer le contre-écrou ① et l'écrou de réglage ②.
- Fermer complètement les papillons des gaz du carburateur.
- Régler le câble de la pompe à huile de manière à ce que le repère Ⓐ sur le levier de la pompe à huile soit aligné avec le repère Ⓑ sur le corps de la pompe à huile.
- Resserrer l'écrou de réglage et le contre-écrou.

**N.B.:** \_\_\_\_\_  
Si la position d'installation a été marquée sur le câble intérieur du côté carburateur tandis que les marques blanches Ⓐ et Ⓑ coïncident, l'ajustement du câble est facilité.

### Einstellung des Ölpumpenkabels

- Kontrollieren:
  - Stellung des Ölpumpenhebels  
Falsch → Einstellen.

#### Prüfschritte:

- Das Vergaserdrosselventil vollständig schließen.
- Kontrollieren, daß die Markierung Ⓐ auf dem Ölpumpenhebel auf die Markierung Ⓑ auf dem Ölpumpengehäuse ausgerichtet ist.

- Einstellen:
  - Ölpumpenkabel

#### Einstellschritte:

- Die Gegenmutter ① und die Stellmutter ② lösen.
- Die Vergaserdrosselventile vollständig schließen.
- Das Ölpumpenkabel so einstellen, daß die Markierung Ⓐ auf dem Ölpumpenhebel auf die Markierung Ⓑ des Ölpumpengehäuses ausgerichtet ist.
- Die Stellmutter und die Gegenmutter festziehen.

**HINWEIS:** \_\_\_\_\_  
Wurde die Einbauposition auf dem inneren Seilzug des Vergaserendes als Bezugspunkt markiert, und sind die Markierungen Ⓐ und Ⓑ aufeinander ausgerichtet, ist die Einstellung des Seilzugs am Vergaserende leichter.

### Ajuste del cable de la bomba de ajuste

- Compruebe:
  - Posición del palanca de la bomba de aceite  
Incorrecto → Ajustar.

#### Pasos de comprobación:

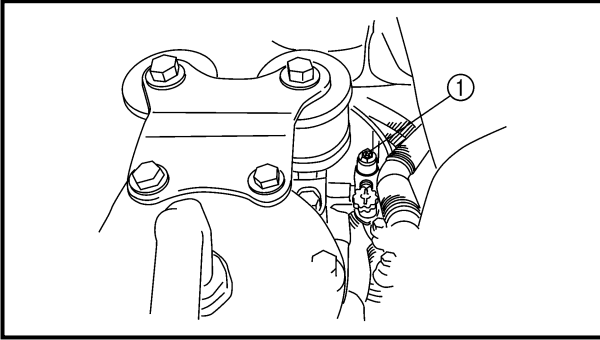
- Cierre completamente las válvulas del acelerador del carburador.
- Compruebe que la marca Ⓐ de a palanca de la bomba de aceite esté alineada con la marca Ⓑ del cuerpo de la bomba de aceite.

- Ajuste:
  - Cable de la bomba de aceite

#### Pasos de ajuste:

- Afloje la contratuerca ① y la tuerca de ajuste ②.
- Cierre completamente las válvulas del acelerador del carburador.
- Ajuste el cable de la bomba de aceite de forma que la marca Ⓐ de la palanca de la bomba de aceite esté alineada con la marca Ⓑ del cuerpo de la bomba de aceite.
- Apriete la tuerca de ajuste y la contratuerca.

**NOTA:** \_\_\_\_\_  
Si se ha marcado la posición en el cable interior en el extremo del carburador mientras se alinean las marcas Ⓐ y Ⓑ, el ajuste del cable en el extremo del carburador resulta más fácil.



### Oil injection pump air bleeding

#### 1. Bleed:

- Air

#### Air bleeding steps:

- Place rags around the air bleed screw ① to catch any oil that might spill.
- Fill the oil tank with the recommended oil.

#### NOTE:

If the oil pump is replaced or the oil suction hose is reinstalled, bleed air from the oil suction hose by removing it from the oil pump.

After bleeding the air, reconnect the hose with a locking tie.



**Recommended engine oil:**  
YAMALUBE 2-W oil only

- Loosen the air bleed screw ① two full turns and make sure that both the oil and air bubbles flow out.
- When there are no air bubbles left, tighten the air bleed screw.
- Wipe up any spilt oil.



**Air bleed screw:**  
3.4 N · m (0.34 kgf · m, 2.5 ft · lb)

#### CAUTION:

- Do not run the engine if oil does not flow out of the air bleed screw. Inspect the oil pump hoses for proper routing and make sure there are no restrictions in the line.
- Use only YAMALUBE 2-W oil. Using another oil can seriously damage the catalytic converter and other engine components.



### Purge d'air de la pompe d'injection d'huile

1. Purger:
  - Air

#### Étapes de la purge d'air:

- Placer des chiffons autour de la vis de purge d'air ① pour recueillir l'huile qui pourrait déborder.
- Remplir le réservoir avec l'huile recommandée.

#### N.B.:

Si la pompe à huile est remplacée ou si le flexible d'admission est réinstallé, chasser l'air en détachant le flexible de la pompe.

Une fois cette opération effectuée, remettre le tuyau en place à l'aide d'un collier.



**Huile moteur recommandée:**  
**Huile YAMALUBE 2-W uniquement**

- Desserrer la vis de purge ① de deux tours et veiller à ce que l'huile et les bulles d'air s'évacuent.
- Resserrer la vis de purge une fois toutes les bulles d'air éliminées.
- Essuyer toute coulure d'huile.



**Vis de purge d'air:**  
**3,4 N • m**  
**(0,34 kgf • m, 2,5 ft • lb)**

#### ATTENTION:

- Ne pas faire tourner le moteur, s'il n'y a pas d'huile à la sortie de la vis de purge d'air. Contrôler le cheminement des flexibles de pompe à huile et s'assurer qu'il n'y a pas de blocages sur la canalisation.
- N'utilisez que l'huile YAMALUBE 2-W. L'utilisation de toute autre huile peut gravement endommager le convertisseur catalytique et d'autres composants du moteur.

### Entlüftung der Öleinspritzpumpe

1. Entlüften:
  - Luft

#### Entlüftungsschritte:

- Lappen um die Entlüftungsschraube ① wickeln, um eventuell auslaufendes Öl aufzufangen.
- Den Öltank mit dem empfohlenen Öl auffüllen.

#### HINWEIS:

Wird die Ölpumpe ersetzt oder der Öl-Ansaugschlauch wieder eingebaut, Luft durch entfernen des Öl-Ansaugschlauchs von der Ölpumpe ablassen.

Nach der Entlüftung, den Schlauch wieder mit einem Schlauchbinder anschließen.



**Empfohlenes Motoröl:**  
**Ausschließlich**  
**YAMALUBE 2-W Öl**

- Die Entlüftungsschraube ① zwei volle Umdrehungen ausschrauben und sicherstellen, daß sowohl das Öl, wie auch die Luftblasen austreten.
- Wenn keine Luftblasen mehr austreten, die Entlüftungsschraube wieder festziehen.
- Alle Ölspuren gründlich abwischen.



**Entlüftungsschraube:**  
**3,4 N • m**  
**(0,34 kgf • m, 2,5 ft • lb)**

#### ACHTUNG:

- Den Motor nicht laufen lassen, wenn kein Öl aus der Entlüftungsschraube herauskommt. Die Ölpumpenschläuche auf richtige Verlegung hin überprüfen und sicherstellen, daß keine Knicke in der Leitung sind.
- Ausschließlich YAMALUBE 2-W Öl verwenden. Wird ein anderes Öl verwendet, können der Katalysator und andere Motorbestandteile ernsthaft beschädigt werden.

### Sangrado del aire de la bomba de inyección de aceite

1. Sangre:
  - Aire

#### Pasos para el sangrado del aire:

- Coloque unos trapos alrededor del tornillo de sangrado del aire ① para coger el aceite que se pueda derramar.
- Rellene el depósito de aceite con el aceite recomendado.

#### NOTA:

Si cambia la bomba de aceite o vuelve a instalar la manguera de aspiración de aceite, purgue el aire de ésta extrayéndola de la bomba de aceite.

Después de purgar el aire vuelva a conectar la manguera con una conexión de cierre.



**Aceite de motor recomendado:**  
**Únicamente aceite**  
**YAMALUBE 2-W**

- Afloje el tornillo de sangrado del aire ① dos vueltas completas y verifique que salga el aceite y las burbujas de aire.
- Cuando no queden burbujas de aire, apriete el tornillo de sangrado del aire.
- Limpie todo el aceite derramado.



**Tornillo de sangrado del aire**  
**3,4 N • m**  
**(0,34 kgf • m, 2,5 ft • lb)**

#### PRECAUCION:

- No haga funcionar el motor si no sale aceite por el tornillo de sangrado de aire. Inspeccione el correcto enrutamiento de las mangueras de la bomba de aceite y verifique que no existan obstrucciones en la línea.
- Utilice únicamente aceite YAMALUBE 2-W. El uso de otro aceite puede dañar gravemente el convertidor catalítico y otros componentes del motor.

## CHAPTER 5 POWER UNIT

<b>EXHAUST CHAMBER ASSEMBLY</b> .....	5-1
EXPLODED DIAGRAM .....	5-1
REMOVAL AND INSTALLATION CHART .....	5-1
 <b>MUFFLER ASSEMBLY</b> .....	 5-5
EXPLODED DIAGRAM .....	5-5
REMOVAL AND INSTALLATION CHART .....	5-5
SERVICE POINT .....	5-10
Catalyst inspection .....	5-10
 <b>EXHAUST MANIFOLD AND LEADS</b> .....	 5-11
EXPLODED DIAGRAM .....	5-11
REMOVAL AND INSTALLATION CHART .....	5-11
 <b>ENGINE UNIT</b> .....	 5-15
EXPLODED DIAGRAM .....	5-15
REMOVAL AND INSTALLATION CHART .....	5-15
SERVICE POINTS .....	5-17
Shim removal .....	5-17
Engine mount inspection .....	5-17
Coupling clearance inspection .....	5-17
 <b>REED VALVES</b> .....	 5-18
EXPLODED DIAGRAM .....	5-18
REMOVAL AND INSTALLATION CHART .....	5-18
SERVICE POINTS .....	5-19
Reed valve inspection .....	5-19
 <b>YPVS</b> .....	 5-20
EXPLODED DIAGRAM .....	5-20
REMOVAL AND INSTALLATION CHART .....	5-20
SERVICE POINTS .....	5-23
YPVS valve inspection .....	5-23
YPVS valve installation .....	5-23
 <b>CYLINDER HEAD</b> .....	 5-24
EXPLODED DIAGRAM .....	5-24
REMOVAL AND INSTALLATION CHART .....	5-24
SERVICE POINTS .....	5-26
Cylinder head inspection .....	5-26

## CHAPITRE 5 MOTEUR

<b>ENSEMBLE DE CHAMBRE D'ÉCHAPPEMENT</b> .....	5-1
VUE EN ECLATE.....	5-1
TABLEAU DE DEPOSE ET D'INSTALLATION.....	5-1
<b>SILENCIEUX</b> .....	5-5
VUE EN ECLATE.....	5-5
TABLEAU DE DEPOSE ET D'INSTALLATION.....	5-5
POINT D'ENTRETIEN.....	5-10
Inspection du catalyseur.....	5-10
<b>COLLECTEUR D'ÉCHAPPEMENT ET CÂBLES</b> .....	5-11
VUE EN ECLATE.....	5-11
TABLEAU DE DEPOSE ET D'INSTALLATION.....	5-11
<b>MOTEUR</b> .....	5-15
VUE EN ECLATE.....	5-15
TABLEAU DE DEPOSE ET D'INSTALLATION.....	5-15
POINTS D'ENTRETIEN.....	5-17
Dépose de cale.....	5-17
Inspection du support de montage.....	5-17
Inspection du jeu d'accouplement.....	5-17
<b>CLAPETS FLEXIBLES</b> .....	5-18
VUE EN ECLATE.....	5-18
TABLEAU DE DEPOSE ET D'INSTALLATION.....	5-18
POINTS D'ENTRETIEN.....	5-19
Inspection du clapet flexible.....	5-19
<b>YPVS</b> .....	5-20
VUE EN ECLATE.....	5-20
TABLEAU DE DEPOSE ET D'INSTALLATION.....	5-20
POINTS D'ENTRETIEN.....	5-23
Inspection de la soupape YPVS..	5-23
Installation de la soupape YPVS..	5-23
<b>CULASSE</b> .....	5-24
VUE EN ECLATE.....	5-24
TABLEAU DE DEPOSE ET D'INSTALLATION.....	5-24
POINTS D'ENTRETIEN.....	5-26
Inspection de la culasse.....	5-26

## KAPITEL 5 MOTORBLOCK

<b>AUSPUFFKAMMERBAUTEIL</b> .....	5-1
EXPLOSIONSZEICHNUNG.....	5-1
AUSBAU- UND EINBAUTABELLE.....	5-1
<b>AUSPUFFTOPF-BAUTEIL</b> .....	5-5
EXPLOSIONSZEICHNUNG.....	5-5
AUSBAU- UND EINBAUTABELLE.....	5-5
WARTUNGSPUNKTE.....	5-10
Inspektion des Katalysator ..	5-10
<b>AUSPUFFKRÜMMER UND KABEL</b> .....	5-11
EXPLOSIONSZEICHNUNG.....	5-11
AUSBAU- UND EINBAUTABELLE.....	5-11
<b>MOTORBLOCK</b> .....	5-15
EXPLOSIONSZEICHNUNG.....	5-15
AUSBAU- UND EINBAUTABELLE.....	5-15
WARTUNGSPUNKTE.....	5-17
Ausbau der Distanzscheiben.....	5-17
Inspektion der Motoraufhängung.....	5-17
Inspektion des Kopplungsspiels.....	5-17
<b>ZUNGENVENTILE</b> .....	5-18
EXPLOSIONSZEICHNUNG.....	5-18
AUSBAU- UND EINBAUTABELLE.....	5-18
WARTUNGSPUNKTE.....	5-19
Inspektion der Zungenventile.....	5-19
<b>YPVS</b> .....	5-20
EXPLOSIONSZEICHNUNG.....	5-20
AUSBAU- UND EINBAUTABELLE.....	5-20
WARTUNGSPUNKTE.....	5-23
Inspektion des YPVS-Ventils.....	5-23
Einbau des YPVS-Ventils.....	5-23
<b>ZYLINDERKOPF</b> .....	5-24
EXPLOSIONSZEICHNUNG.....	5-24
AUSBAU- UND EINBAUTABELLE.....	5-24
WARTUNGSPUNKTE.....	5-26
Inspektion des Zylinderkopfes.....	5-26

## CAPITULO 5 UNIDAD DEL MOTOR

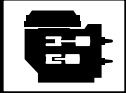
<b>CONJUNTO DE LA CÁMARA DE ESCAPE</b> .....	5-1
DIAGRAMA DETALLADO.....	5-1
GRÁFICA DE EXTRACCIÓN E INSTALACIÓN.....	5-1
<b>CONJUNTO DEL SILENCIADOR</b> .....	5-5
DIAGRAMA DETALLADO.....	5-5
GRÁFICA DE EXTRACCIÓN E INSTALACIÓN.....	5-5
PUNTOS DE SERVICIO.....	5-10
Inspección del catalizador.....	5-10
<b>COLECTOR DE ESCAPE Y LOS CABLES</b> .....	5-11
DIAGRAMA DETALLADO.....	5-11
GRÁFICA DE EXTRACCIÓN E INSTALACIÓN.....	5-11
<b>UNIDAD DEL MOTOR</b> .....	5-15
DIAGRAMA DETALLADO.....	5-15
GRÁFICA DE EXTRACCIÓN E INSTALACIÓN.....	5-15
PUNTOS DE SERVICIO.....	5-17
Extracción de laminillas.....	5-17
Inspección de la montura del motor.....	5-17
Inspección de la holgura de acoplamiento.....	5-17
<b>VÁLVULAS DE LENGÜETA</b> .....	5-18
DIAGRAMA DETALLADO.....	5-18
GRÁFICA DE EXTRACCIÓN E INSTALACIÓN.....	5-18
PUNTOS DE SERVICIO.....	5-19
Inspección de la válvula de láminas.....	5-19
<b>YPVS</b> .....	5-20
DIAGRAMA DETALLADO.....	5-20
GRÁFICA DE EXTRACCIÓN E INSTALACIÓN.....	5-20
PUNTOS DE SERVICIO.....	5-23
Inspección de la válvula YPVS ..	5-23
Instalación de la válvula YPVS ..	5-23
<b>CULATA</b> .....	5-24
DIAGRAMA DETALLADO.....	5-24
GRÁFICA DE EXTRACCIÓN E INSTALACIÓN.....	5-24
PUNTOS DE SERVICIO.....	5-26
Inspección de la culata.....	5-26



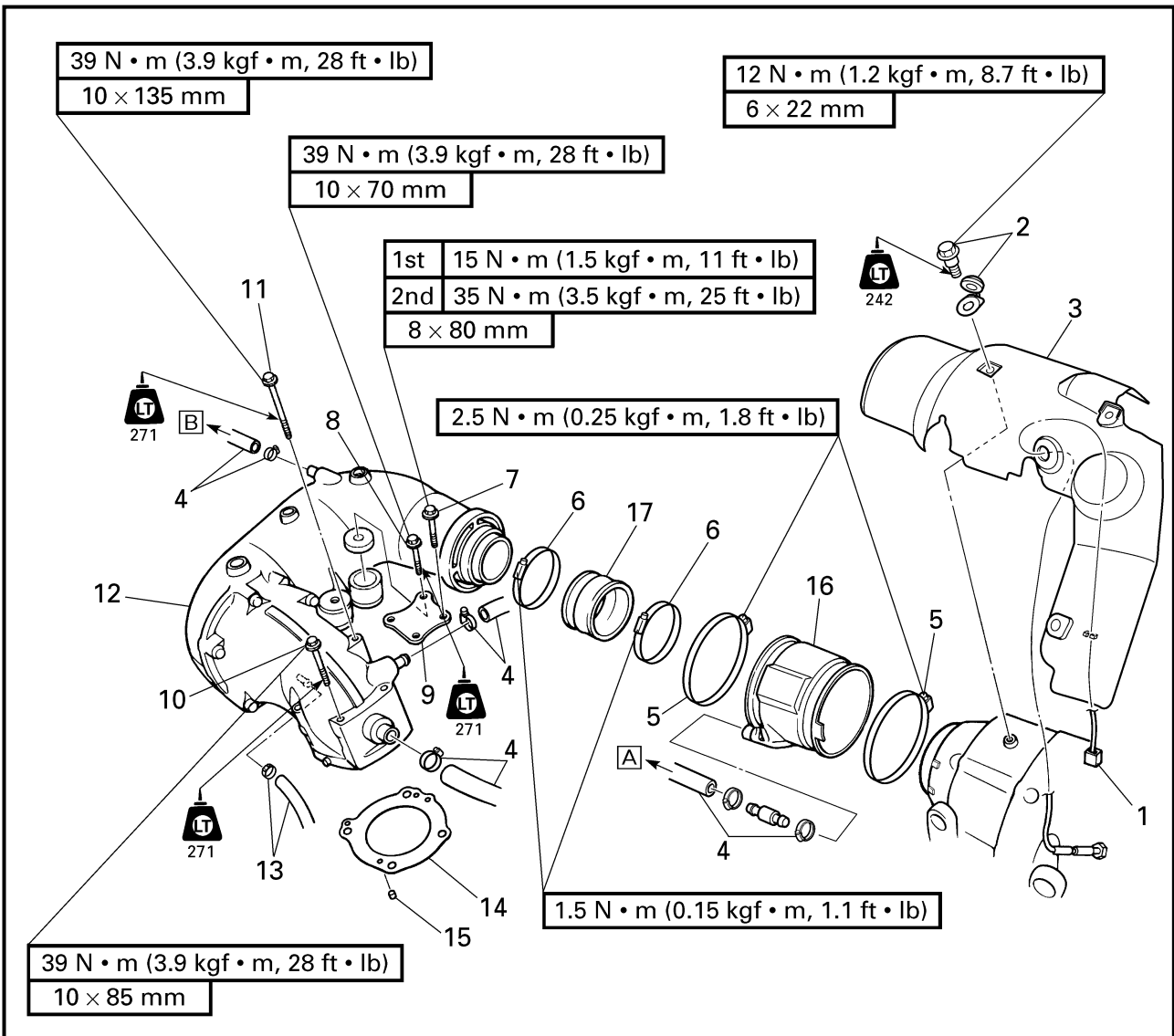
<b>CYLINDERS</b> .....	5-27
EXPLODED DIAGRAM .....	5-27
REMOVAL AND INSTALLATION CHART .....	5-27
SERVICE POINTS .....	5-28
Cylinder inspection .....	5-28
 <b>PISTONS</b> .....	 5-29
EXPLODED DIAGRAM .....	5-29
REMOVAL AND INSTALLATION CHART .....	5-29
SERVICE POINTS .....	5-31
Piston pin clip removal and installation .....	5-31
Piston inspection .....	5-31
Cylinder and piston combination .....	5-32
Piston ring inspection .....	5-32
Piston pin and bearing inspection .....	5-33
 <b>GENERATOR AND STARTER MOTOR</b> .....	 5-35
EXPLODED DIAGRAM .....	5-35
REMOVAL AND INSTALLATION CHART .....	5-35
SERVICE POINTS .....	5-41
Drive coupling removal and installation .....	5-41
Flywheel magneto removal and installation .....	5-41
Drive coupling inspection .....	5-42
Flywheel magneto inspection .....	5-42
Starter clutch assembly inspection .....	5-42
 <b>CRANKCASE</b> .....	 5-43
EXPLODED DIAGRAM .....	5-43
REMOVAL AND INSTALLATION CHART .....	5-43
SERVICE POINTS .....	5-45
Crankcase inspection .....	5-45
Crankcase installation .....	5-45
 <b>CRANKSHAFT</b> .....	 5-46
EXPLODED DIAGRAM .....	5-46
REMOVAL AND INSTALLATION CHART .....	5-46
SERVICE POINTS .....	5-47
Crankshaft inspection .....	5-47



<b>CYLINDRES</b> .....	5-27	<b>ZYLINDER</b> .....	5-27	<b>CILINDROS</b> .....	5-27
VUE EN ECLATE.....	5-27	EXPLOSIONSZEICHNUNG.....	5-27	DIAGRAMA DETALLADO.....	5-27
TABLEAU DE DEPOSE ET		AUSBAU- UND		GRÁFICA DE EXTRACCIÓN E	
D'INSTALLATION.....	5-27	EINBAUTABELLE.....	5-27	INSTALACIÓN.....	5-27
POINTS D'ENTRETIEN.....	5-28	WARTUNGSPUNKTE.....	5-28	PUNTOS DE SERVICIO.....	5-28
Inspection du cylindre.....	5-28	Inspektion des Zylinders.....	5-28	Inspección de los cilindros.....	5-28
<b>PISTONS</b> .....	5-29	<b>KOLBEN</b> .....	5-29	<b>PISTONES</b> .....	5-29
VUE EN ECLATE.....	5-29	EXPLOSIONSZEICHNUNG.....	5-29	DIAGRAMA DETALLADO.....	5-29
TABLEAU DE DEPOSE ET		AUSBAU- UND		GRÁFICA DE EXTRACCIÓN E	
D'INSTALLATION.....	5-29	EINBAUTABELLE.....	5-29	INSTALACIÓN.....	5-29
POINTS D'ENTRETIEN.....	5-31	WARTUNGSPUNKTE.....	5-31	PUNTOS DE SERVICIO.....	5-31
Dépose et installation de l'agrafe		Ausbau und Einbau der		Extracción e instalación del	
d'axe de piston.....	5-31	Kolbenbolzenklammer.....	5-31	retenedor del pasador del pistón...	5-31
Inspection du piston.....	5-31	Überprüfung des Kolbens... 5-31		Inspección del pistón.....	5-31
Combinaison cylindre et piston ..	5-32	Zylinder und		Combinación de cilindro y	
Inspection du segment de		Kolbenkombination.....	5-32	pistón.....	5-32
piston.....	5-32	Inspektion des Kolbenrings..	5-32	Inspección de los aros del	
Inspection de l'axe de piston et		Inspektion des Kolbenbolzens		pistón.....	5-32
du roulement.....	5-33	und des Lagers.....	5-33	Inspección del pasador del	
				pistón y del cojinete.....	5-33
<b>ALTERNATEUR ET</b>		<b>LICHTMASCHINE UND</b>		<b>GENERADOR Y MOTOR DE</b>	
<b>DEMARREUR</b> .....	5-35	<b>STARTERMOTOR</b> .....	5-35	<b>ARRANQUE</b> .....	5-35
VUE EN ECLATE.....	5-35	EXPLOSIONSZEICHNUNG.....	5-35	DIAGRAMA DETALLADO.....	5-35
TABLEAU DE DEPOSE ET		AUSBAU- UND		GRÁFICA DE EXTRACCIÓN E	
D'INSTALLATION.....	5-35	EINBAUTABELLE.....	5-35	INSTALACIÓN.....	5-35
POINTS D'ENTRETIEN.....	5-41	WARTUNGSPUNKTE.....	5-41	PUNTOS DE SERVICIO.....	5-41
Dépose et installation de		Ausbau und Einbau der		Extracción e instalación del	
l'accouplement de		Antriebskopplung.....	5-41	acoplamiento de la transmisión...	5-41
transmission.....	5-41	Ausbau und Einbau des		Extracción e instalación del	
Dépose et installation du volant		Schwungradmagneten.....	5-41	magneto del volante del motor ...	5-41
magnétique.....	5-41	Inspektion der		Inspección del acoplamiento	
Inspection de l'accouplement		Antriebskopplung.....	5-42	de la transmisión.....	5-42
d'entraînement.....	5-42	Inspektion des		Inspección del magneto del	
Inspection du volant		Schwungradmagneten.....	5-42	volante del motor.....	5-42
magnétique.....	5-42	Inspektion des		Inspección del conjunto del	
Inspection de l'ensemble		Starterkupplungsbauteils... 5-42		embrague del arrancador.....	5-42
d'embrayage de démarreur.....	5-42				
<b>CARTER</b> .....	5-43	<b>KURBELGEHÄUSE</b> .....	5-43	<b>CÁRTER</b> .....	5-43
VUE EN ECLATE.....	5-43	EXPLOSIONSZEICHNUNG.....	5-43	DIAGRAMA DETALLADO.....	5-43
TABLEAU DE DEPOSE ET		AUSBAU- UND		GRÁFICA DE EXTRACCIÓN E	
D'INSTALLATION.....	5-43	EINBAUTABELLE.....	5-43	INSTALACIÓN.....	5-43
POINTS D'ENTRETIEN.....	5-45	WARTUNGSPUNKTE.....	5-45	PUNTOS DE SERVICIO.....	5-45
Inspection du carter.....	5-45	Inspektion des		Inspección del cárter.....	5-45
Installation du carter.....	5-45	Kurbelgehäuses.....	5-45	Instalación del cárter.....	5-45
		Einbau des			
<b>VILEBREQUIN</b> .....	5-46	Kurbelgehäuses.....	5-45	<b>CIGÜEÑAL</b> .....	5-46
VUE EN ECLATE.....	5-46	<b>KURBELWELLE</b> .....	5-46	DIAGRAMA DETALLADO.....	5-46
TABLEAU DE DEPOSE ET		EXPLOSIONSZEICHNUNG.....	5-46	GRÁFICA DE EXTRACCIÓN E	
D'INSTALLATION.....	5-46	AUSBAU- UND		INSTALACIÓN.....	5-46
POINTS D'ENTRETIEN.....	5-47	EINBAUTABELLE.....	5-46	PUNTOS DE SERVICIO.....	5-47
Inspection du vilebrequin.....	5-47	WARTUNGSPUNKTE.....	5-47	Inspección del cigüeñal.....	5-47
		Inspektion der Kurbelwelle ..	5-47		



**EXHAUST CHAMBER ASSEMBLY  
EXPLODED DIAGRAM**



**REMOVAL AND INSTALLATION CHART**

Step	Procedure/Part name	Q'ty	Service points
	<b>EXHAUST CHAMBER ASSEMBLY REMOVAL</b>		Follow the left "Step" for removal.
1	Exhaust temperature sensor coupler	1	
2	Cap/bolt	3/3	
3	Cover	1	
4	Clamp/cooling water hose	4/4	<p><b>A</b> For cooling water pilot outlet on starboard side</p> <p><b>B</b> For cooling water pilot outlet on port side</p>
5	Hose clamp	2	Slide the outer exhaust joint.
6	Hose clamp	2	



**ENSEMBLE DE CHAMBRE D'ÉCHAPPEMENT**  
**AUSPUFFKAMMERBAUTEIL**  
**CONJUNTO DE LA CÁMARA DE ESCAPE**



**ENSEMBLE DE CHAMBRE D'ÉCHAPPEMENT**

VUE EN ECLATE

TABLEAU DE DEPOSE ET D'INSTALLATION

Etape	Procédé/nom de pièce	Qté	Points d'entretien
	<b>DEPOSE DE L'ENSEMBLE DE LA CHAMBRE D'ÉCHAPPEMENT</b>		Suivre l' "étape" de gauche pour la dépose.
1	Coupleur du capteur de température d'échappement	1	
2	Bouchon/boulon	3/3	
3	Cache	1	
4	Pince/tuyau d'eau de refroidissement	4/4	<input type="checkbox"/> Pour la sortie témoin d'eau de refroidissement du côté tribord <input type="checkbox"/> Pour la sortie témoin d'eau de refroidissement du côté bâbord
5	Bride de flexible	2	Faire glisser le joint d'échappement extérieur.
6	Bride de flexible	2	

**AUSPUFFKAMMERBAUTEIL**

EXPLOSIONSZEICHNUNG

AUSBAU- UND EINBAUTABELLE

Schritt	Verfahren/Teilebezeichnung	Menge	Wartungspunkte
	<b>AUSBAU DES AUSPUFFKAMMERBAUTEILS</b>		Den Punkten der Spalte "Schritt" links zum Ausbau folgen.
1	Stecker des Abgastemperatursensors	1	
2	Kappe/Schraube	3/3	
3	Abdeckung	1	
4	Klemme/Kühlwasserschlauch	4/4	<input type="checkbox"/> Für den Kühlwasserkontrollstrahl-Auslaß an der Steuerbordseite <input type="checkbox"/> Für den Kühlwasserkontrollstrahl-Auslaß an der Backbordseite
5	Schlauchklemme	2	Das äußere Abgasverbindungsstück schieben.
6	Schlauchklemme	2	

**CONJUNTO DE LA CÁMARA DE ESCAPE**

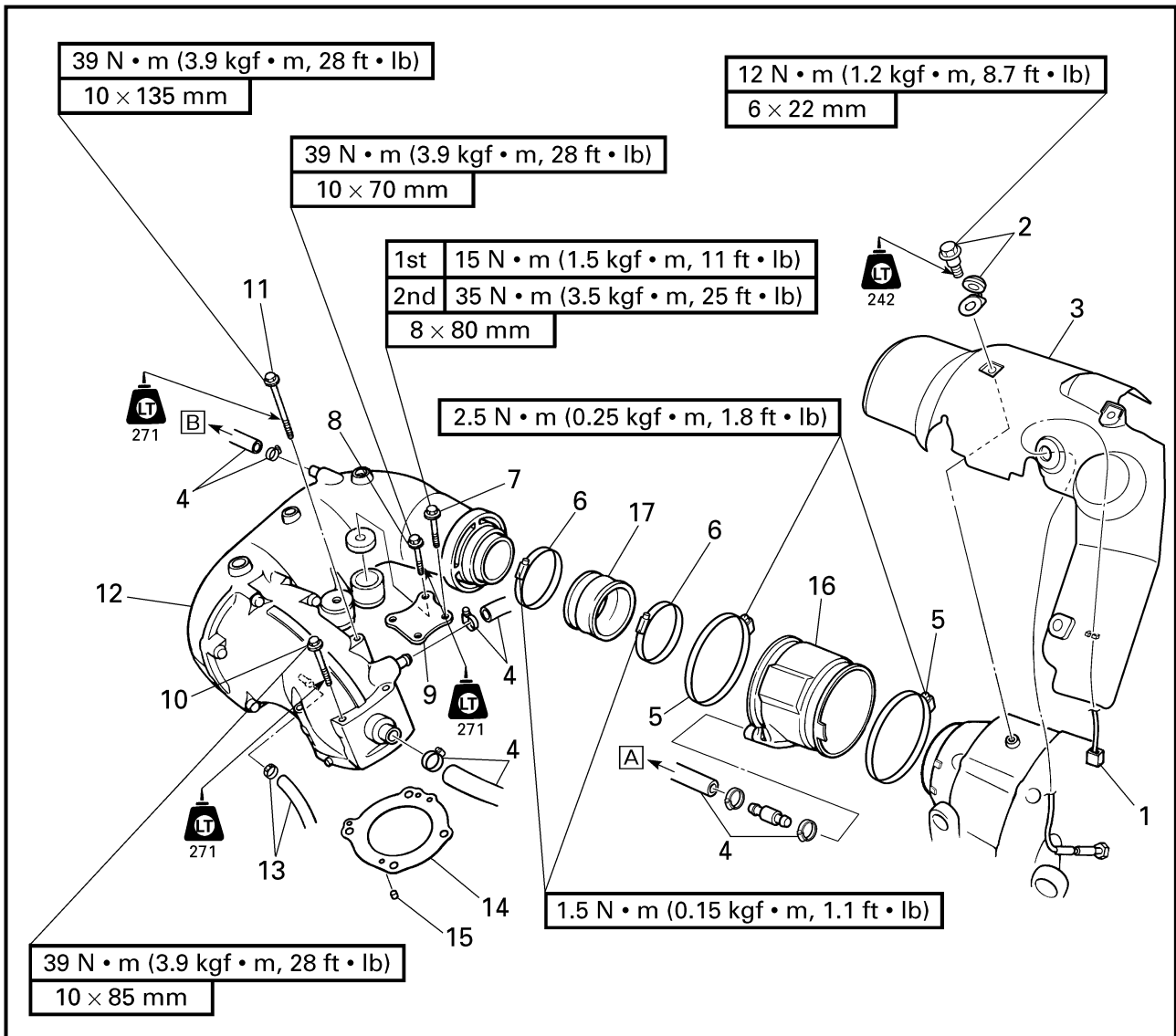
DIAGRAMA DETALLADO

GRÁFICA DE EXTRACCIÓN E INSTALACIÓN

Paso	Procedimiento/Denominación de la pieza	Cantidad	Puntos de servicio
	<b>EXTRACCIÓN DEL CONJUNTO DE LA CÁMARA DE ESCAPE</b>		Siga el "Paso" de la izquierda para la extracción.
1	Acoplador del sensor de la temperatura del escape	1	
2	Tapón/perno	3/3	
3	Cubierta	1	
4	Abrazadera/manguera del agua de enfriamiento	4/4	<input type="checkbox"/> Para la salida del piloto de agua de enfriamiento en el lateral de estribor <input type="checkbox"/> Para la salida del piloto de agua de enfriamiento en el lateral de babor
5	Abrazadera de manguera	2	Deslice la junta de escape exterior.
6	Abrazadera de manguera	2	



EXPLODED DIAGRAM



Step	Procedure/Part name	Q'ty	Service points
7	Bolt	2	<p><b>NOTE:</b> _____                      Before installing the exhaust chamber assembly, place the bolts (step No.10) in the bolts holes of the exhaust chamber assembly.                      _____</p>
8	Bolt	2	
9	Exhaust chamber stay	1	
10	Bolt	3	
11	Bolt	1	
12	Exhaust chamber assembly	1	



**ENSEMBLE DE CHAMBRE D'ÉCHAPPEMENT**  
**AUSPUFFKAMMERBAUTEIL**  
**CONJUNTO DE LA CÁMARA DE ESCAPE**

F  
D  
ES

**VUE EN ECLATE**

Etape	Procédé/nom de pièce	Qté	Points d'entretien
7	Boulon	2	<b>N.B.:</b> _____ Avant d'installer la chambre d'échappement, insérer les boulons (étape n°10) dans les trous prévus à cet effet dans la chambre.
8	Boulon	2	
9	Entretoise de chambre d'échappement	1	
10	Boulon	3	
11	Boulon	1	
12	Ensemble de chambre d'échappement	1	

**EXPLOSIONSZEICHNUNG**

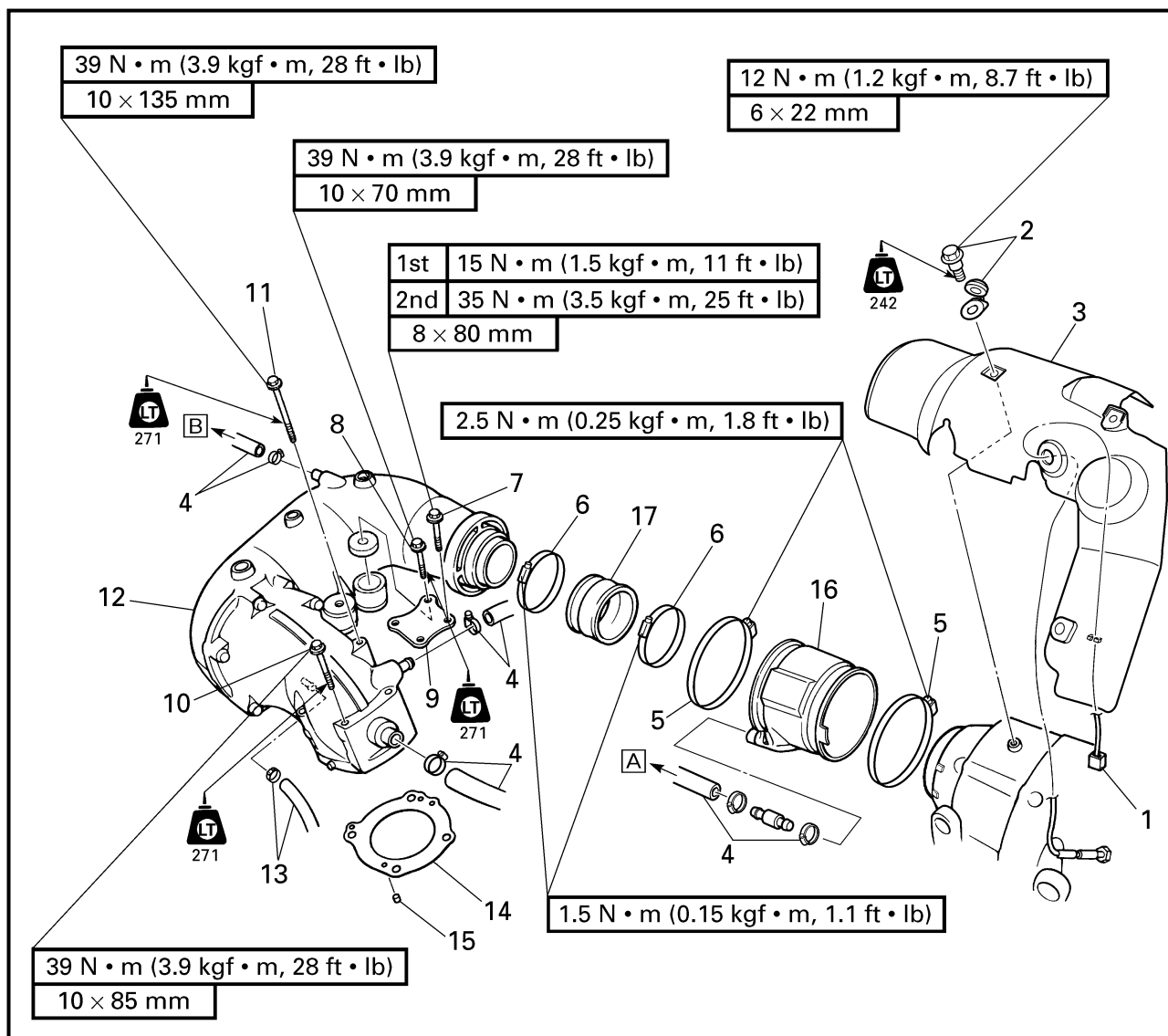
Schritt	Verfahren/Teilebezeichnung	Menge	Wartungspunkte
7	Schraube	2	<b>HINWEIS:</b> _____ Vor dem Einbau des Auspuffkammer-Bauteils, zuerst die Schrauben (Schritt Nr. 10) in die Schraubenlöcher des Auspuffkammer-Bauteils stecken.
8	Schraube	2	
9	Auspuffkammerstrebe	1	
10	Schraube	3	
11	Schraube	1	
12	Auspuffkammer-Bauteil	1	

**DIAGRAMA DETALLADO**

Paso	Procedimiento/Denominación de la pieza	Cantidad	Puntos de servicio
7	Perno	2	<b>NOTA:</b> _____ Antes de instalar el conjunto de la cámara de escape, coloque los pernos (paso N.º10) en los orificios del conjunto de la cámara de escape.
8	Perno	2	
9	Soporte de la cámara de escape	1	
10	Perno	3	
11	Perno	1	
12	Conjunto de la cámara de escape	1	



EXPLODED DIAGRAM



Step	Procedure/Part name	Q'ty	Service points
13	Clamp/cooling water hose	1/1	<p><b>Not reusable</b></p> <p>Reverse the removal steps for installation.</p>
14	Gasket	1	
15	Pin	2	
16	Outer exhaust joint	1	
17	Inner exhaust joint	1	



**ENSEMBLE DE CHAMBRE D'ÉCHAPPEMENT**  
**AUSPUFFKAMMERBAUTEIL**  
**CONJUNTO DE LA CÁMARA DE ESCAPE**



**VUE EN ECLATE**

Etape	Procédé/nom de pièce	Qté	Points d'entretien
13	Pince/tuyau d'eau de refroidissement	1/1	<p><b>Non réutilisable</b></p> <p>Pour l'installation, inverser les étapes de la dépose.</p>
14	Joint	1	
15	Goupille	2	
16	Joint d'échappement extérieur	1	
17	Joint d'échappement intérieur	1	

**EXPLOSIONSZEICHNUNG**

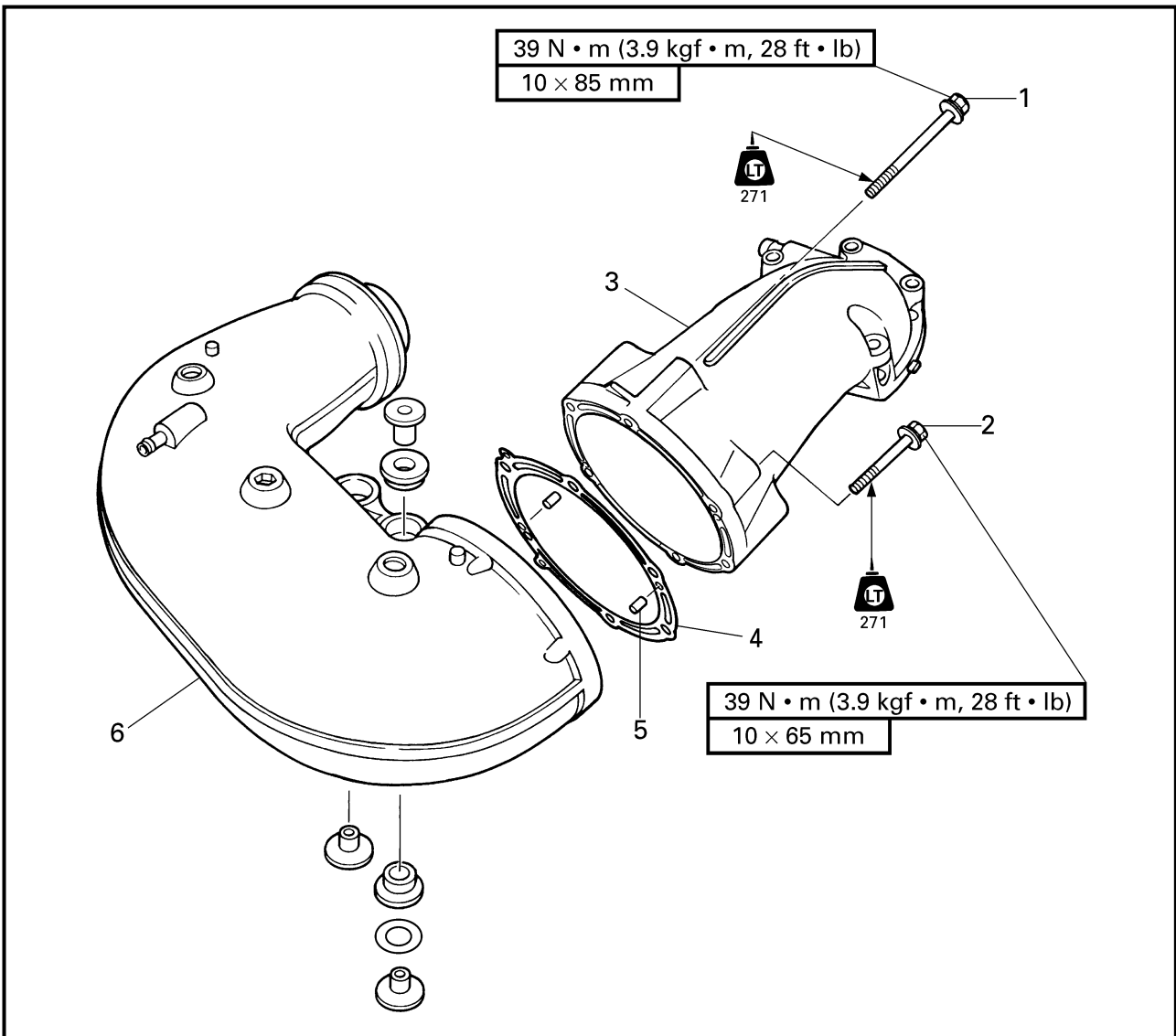
Schritt	Verfahren/Teilebezeichnung	Menge	Wartungspunkte
13	Klemme/Kühlwasserschlauch	1/1	<p><b>Nicht wiederverwendbar</b></p> <p>Zum Einbauen die Ausbauschritte in umgekehrter Reihenfolge durchführen.</p>
14	Dichtung	1	
15	Stift	2	
16	Äußeres Abgasverbindungsstück	1	
17	Inneres Abgasverbindungsstück	1	

**DIAGRAMA DETALLADO**

Paso	Procedimiento/Denominación de la pieza	Cantidad	Puntos de servicio
13	Abrazadera/manguera del agua de enfriamiento	1/1	<p><b>No puede reutilizarse</b></p> <p>Para la instalación, invierta los pasos de la extracción.</p>
14	Empaquetadura	1	
15	Pasador	2	
16	Junta de escape exterior	1	
17	Junta de escape interior	1	



EXPLODED DIAGRAM



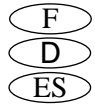
REMOVAL AND INSTALLATION CHART

Step	Procedure/Part name	Q'ty	Service points
	<b>EXHAUST CHAMBER DISASSEMBLY</b>		Follow the left "Step" for disassembly.
1	Bolt	5	
2	Bolt	1	
3	Exhaust chamber joint	1	
4	Gasket	1	<b>Not reusable</b>
5	Pin	2	
6	Exhaust chamber	1	Reverse the disassembly steps for assembly.





**ENSEMBLE DE CHAMBRE D'ÉCHAPPEMENT**  
**AUSPUFFKAMMERBAUTEIL**  
**CONJUNTO DE LA CÁMARA DE ESCAPE**



**VUE EN ECLATE**

**TABLEAU DE DEPOSE ET D'INSTALLATION**

Etape	Procédé/nom de pièce	Qté	Points d'entretien
	<b>DEMONTAGE DE LA CHAMBRE D'ÉCHAPPEMENT</b>		Suivre l' "étape" de gauche pour le démontage.
1	Boulon	5	
2	Boulon	1	
3	Joint de la chambre d'échappement	1	
4	Joint	1	<b>Non réutilisable</b>
5	Goupille	2	
6	Chambre d'échappement	1	
			Pour le montage, inverser les étapes du démontage.

**EXPLOSIONSZEICHNUNG**

**AUSBAU- UND EINBAUTABELLE**

Schritt	Verfahren/Teilebezeichnung	Menge	Wartungspunkte
	<b>DEMONTAGE DER AUSPUFFKAMMER</b>		Den Punkten der Spalte "Schritt" links zum Zerlegen folgen.
1	Schraube	5	
2	Schraube	1	
3	Auspuffkammerverbindungsstück	1	
4	Dichtung	1	<b>Nicht wiederverwendbar</b>
5	Stift	2	
6	Auspuffkammer	1	
			Zum Zusammenbauen die Zerlegenschritte in umgekehrter Reihenfolge ausführen.

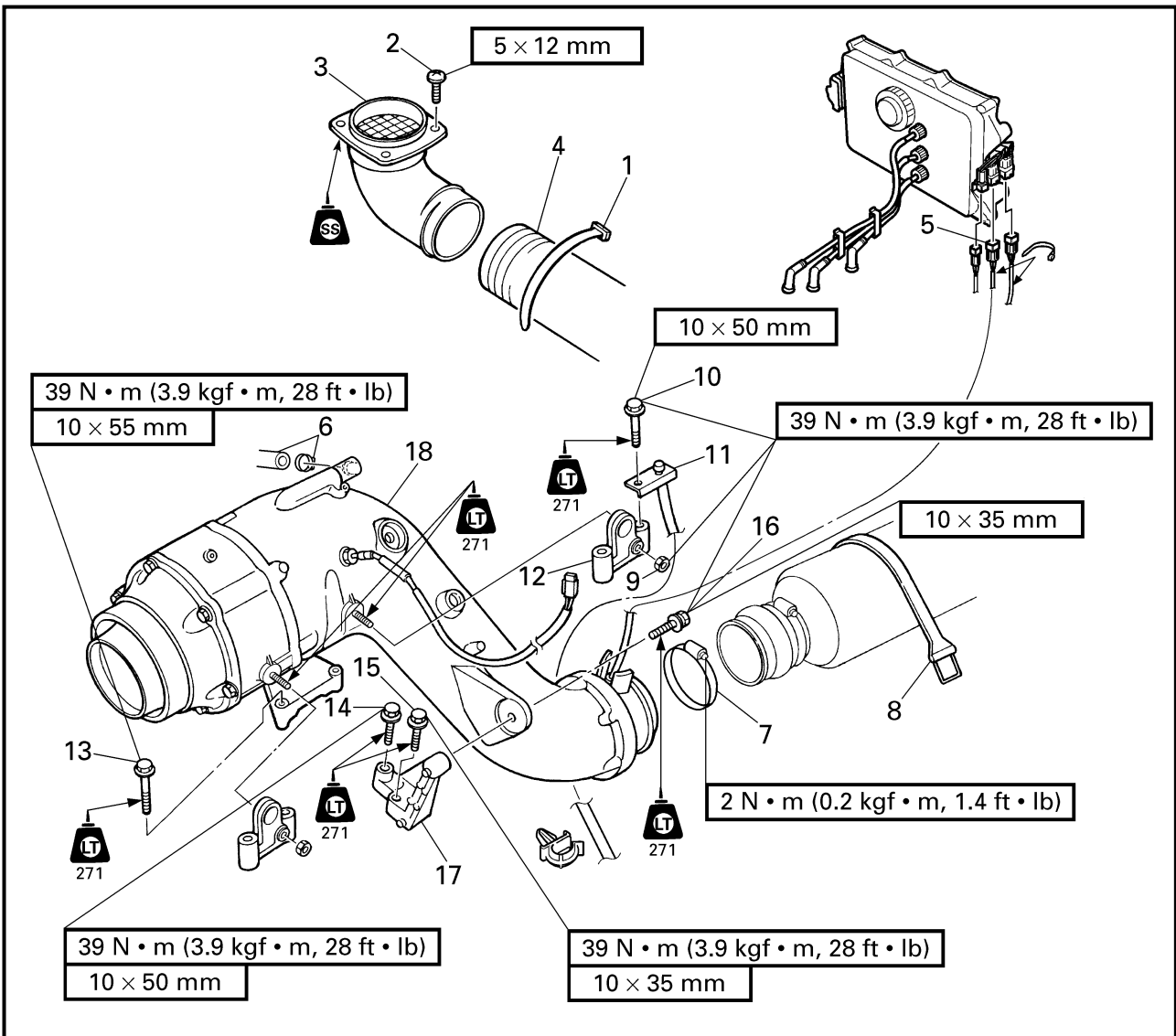
**DIAGRAMA DETALLADO**

**GRÁFICA DE EXTRACCIÓN E INSTALACIÓN**

Paso	Procedimiento/Denominación de la pieza	Cantidad	Puntos de servicio
	<b>DESMONTAJE DE LA CÁMARA DE ESCAPE</b>		Siga el "Paso" de la izquierda para el desmontaje.
1	Perno	5	
2	Perno	1	
3	Junta de la cámara de escape	1	
4	Empaquetadura	1	<b>No puede reutilizarse</b>
5	Pasador	2	
6	Cámara de escape	1	
			Para el montaje, invierta los pasos del desmontaje.



**MUFFLER ASSEMBLY  
EXPLODED DIAGRAM**



**REMOVAL AND INSTALLATION CHART**

Step	Procedure/Part name	Q'ty	Service points
	<b>MUFFLER ASSEMBLY REMOVAL</b>		
	Exhaust chamber assembly		Follow the left "Step" for removal. Refer to "EXHAUST CHAMBER ASSEMBLY".
1	Band	1	
2	Screw	4	
3	Ventilation duct	1	
4	Ventilation hose	1	
5	Water temperature sensor coupler	1	
6	Clamp/cooling water hose	1/1	



**SILENCIEUX**  
**AUSPUFFTOPF-BAUTEIL**  
**CONJUNTO DEL SILENCIADOR**



**SILENCIEUX**

VUE EN ECLATE

**TABLEAU DE DEPOSE ET D'INSTALLATION**

Etape	Procédé/nom de pièce	Qté	Points d'entretien
	<b>DEPOSE DU SILENCIEUX</b> Ensemble de chambre d'échappement		Suivre l'"étape" de gauche pour la dépose. Se reporter à "ENSEMBLE DE CHAMBRE D'ÉCHAPPEMENT".
1	Sangle	1	
2	Vis	4	
3	Conduite de ventilation	1	
4	Flexible de ventilation	1	
5	Coupleur du capteur de température d'eau	1	
6	Pince/tuyau d'eau de refroidissement	1/1	

**AUSPUFFTOPF-BAUTEIL**

EXPLOSIONSZEICHNUNG

**AUSBAU- UND EINBAUTABELLE**

Schritt	Verfahren/Teilebezeichnung	Menge	Wartungspunkte
	<b>AUSBAU DES AUSPUFFTOPF-BAUTEILS</b> Auspuffkammer-Bauteil		Den Punkten der Spalte "Schritt" links zum Ausbau folgen. Siehe "AUSPUFFKAMMERBAUTEIL".
1	Band	1	
2	Schraube	4	
3	Belüftungsrohr	1	
4	Belüftungsschlauch	1	
5	Stecker für den Wassertempersensor	1	
6	Klemme/Kühlwasserschlauch	1/1	

**CONJUNTO DEL SILENCIADOR**

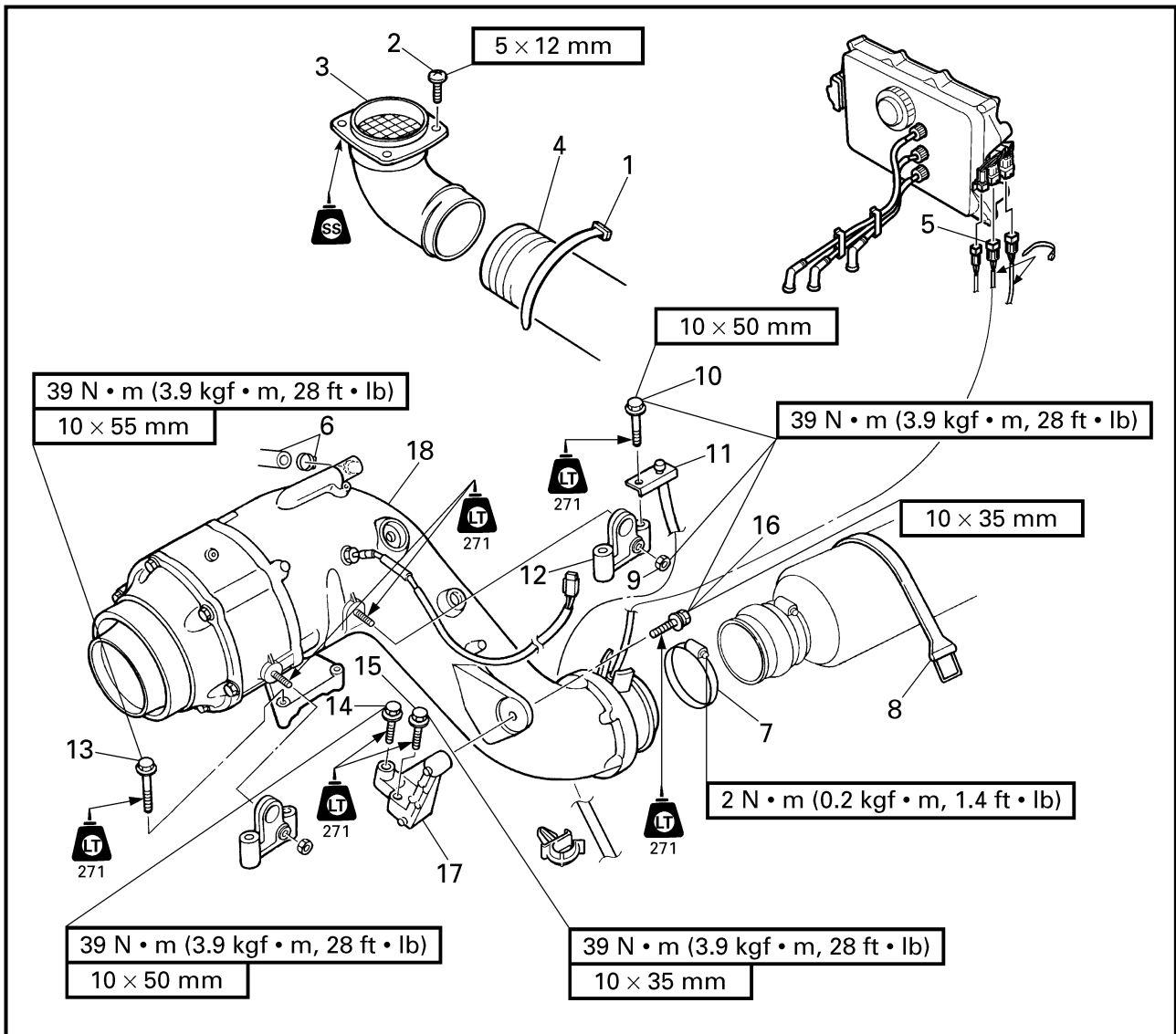
DIAGRAMA DETALLADO

**GRÁFICA DE EXTRACCIÓN E INSTALACIÓN**

Paso	Procedimiento/Denominación de la pieza	Cantidad	Puntos de servicio
	<b>EXTRACCIÓN DEL CONJUNTO DEL SILENCIADOR</b> Conjunto de la cámara de escape		Siga el "Paso" de la izquierda para la extracción.  Consulte la sección "CONJUNTO DE LA CÁMARA DE ESCAPE".
1	Banda	1	
2	Tornillo	4	
3	Conducto de ventilación	1	
4	Manguera de ventilación	1	
5	Acoplador del sensor de temperatura del agua	1	
6	Abrazadera/manguera del agua de enfriamiento	1/1	



EXPLODED DIAGRAM



Step	Procedure/Part name	Q'ty	Service points
7	Hose clamp	1	Slide the water lock.  <b>NOTE:</b> _____ Remove the spark plug before removing the eye, and reinstall it to make removing the muffer assembly easier. _____
8	Water lock band	1	
9	Nut	2	
10	Bolt	4	
11	Intermediate housing grease hose	1	
12	Eye	2	



**SILENCIEUX**  
**AUSPUFFTOPF-BAUTEIL**  
**CONJUNTO DEL SILENCIADOR**

F  
D  
ES

**VUE EN ECLATE**

Etape	Procédé/nom de pièce	Qté	Points d'entretien
7	Bride de flexible	1	Repousser la pièce de blocage d'eau.  <b>N.B.:</b> _____ Retirer la bougie avant d'ôter l'oeil et la réinstaller pour faciliter la dépose du silencieux.
8	Sangle de la pièce de blocage d'eau	1	
9	Ecrou	2	
10	Boulon	4	
11	Flexible du carter de graissage intermédiaire	1	
12	Oeil	2	

**EXPLOSIONSZEICHNUNG**

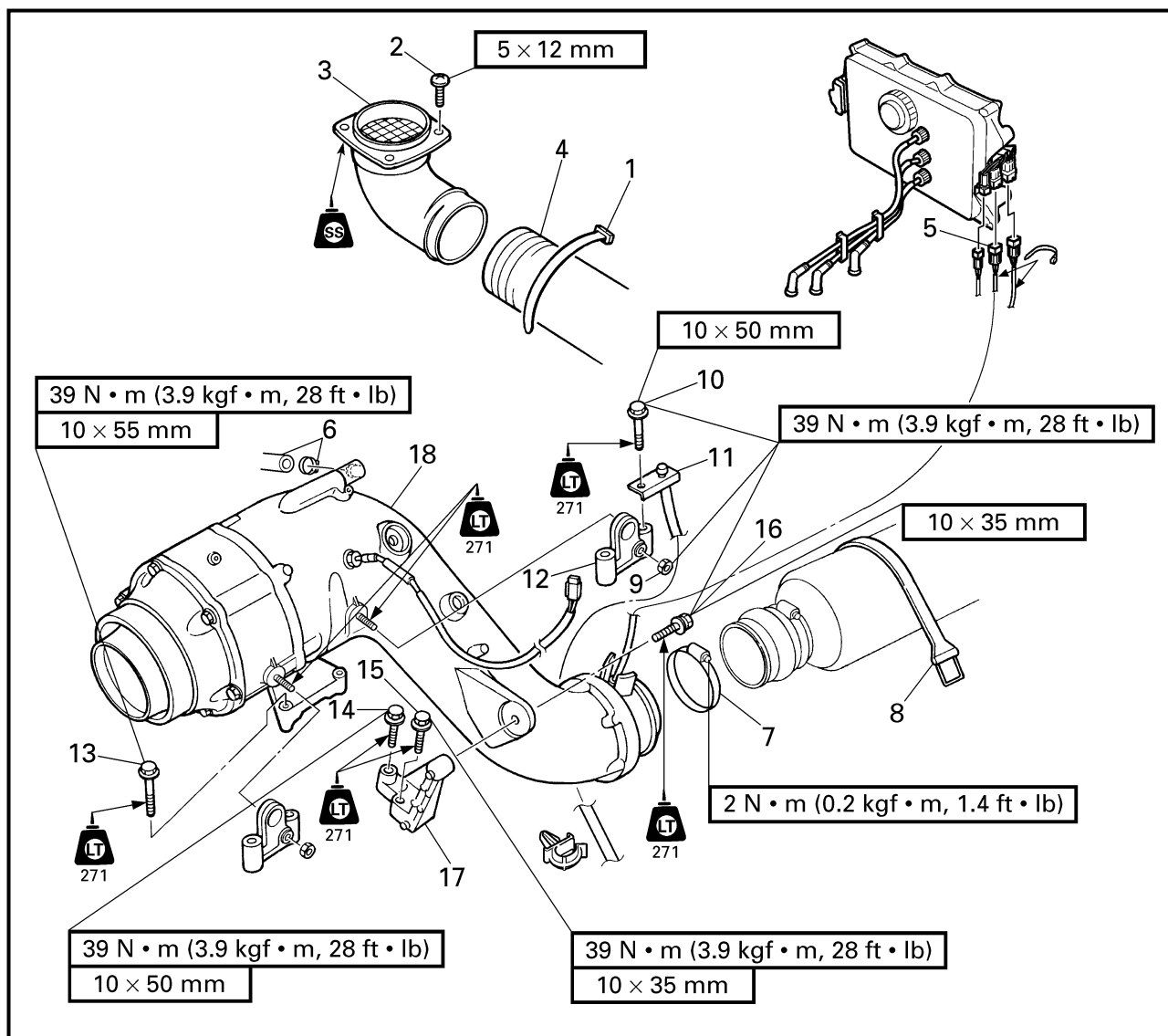
Schritt	Verfahren/Teilebezeichnung	Menge	Wartungspunkte
7	Schlauchklemme	1	Die Wassersperre nach hinten schieben.  <b>HINWEIS:</b> _____ Vor dem Ausbau der Öse die Zündkerze entfernen und dann wieder einsetzen, um den Ausbau des Auspufftopf-Bauteils zu erleichtern.
8	Band der Wassersperre	1	
9	Mutter	2	
10	Schraube	4	
11	Schmiermittelschlauch des Zwischengehäuses	1	
12	Öse	2	

**DIAGRAMA DETALLADO**

Paso	Procedimiento/Denominación de la pieza	Cantidad	Puntos de servicio
7	Abrazadera de manguera	1	Deslice el cierre de agua.  <b>NOTA:</b> _____ Extraiga la bujía antes de extraer la anilla e instálela de nuevo para facilitar el desmontaje del conjunto del silenciador.
8	Banda del cierre del agua	1	
9	Tuerca	2	
10	Perno	4	
11	Manguera de engrase de la envoltura intermedia	1	
12	Anillo	2	



EXPLODED DIAGRAM



Step	Procedure/Part name	Q'ty	Service points
13	Bolt	2	<p><b>NOTE:</b> _____                      Remove the cylinder head if it is difficult to remove the muffler assembly.                      _____                      Reverse the removal steps for installation.</p>
14	Bolt	1	
15	Bolt	1	
16	Bolt	1	
17	Muffler stay 2	1	
18	Muffler assembly	1	



**SILENCIEUX  
AUSPUFFTOPF-BAUTEIL  
CONJUNTO DEL SILENCIADOR**



**VUE EN ECLATE**

Etape	Procédé/nom de pièce	Qté	Points d'entretien
13	Boulon	2	<b>N.B.:</b> _____ Retirer la culasse s'il s'avère difficile de retirer le silencieux. <hr/> Pour l'installation, inverser les étapes de la dépose.
14	Boulon	1	
15	Boulon	1	
16	Boulon	1	
17	Sangle de silencieux 2	1	
18	Ensemble de silencieux	1	

**EXPLOSIONSZEICHNUNG**

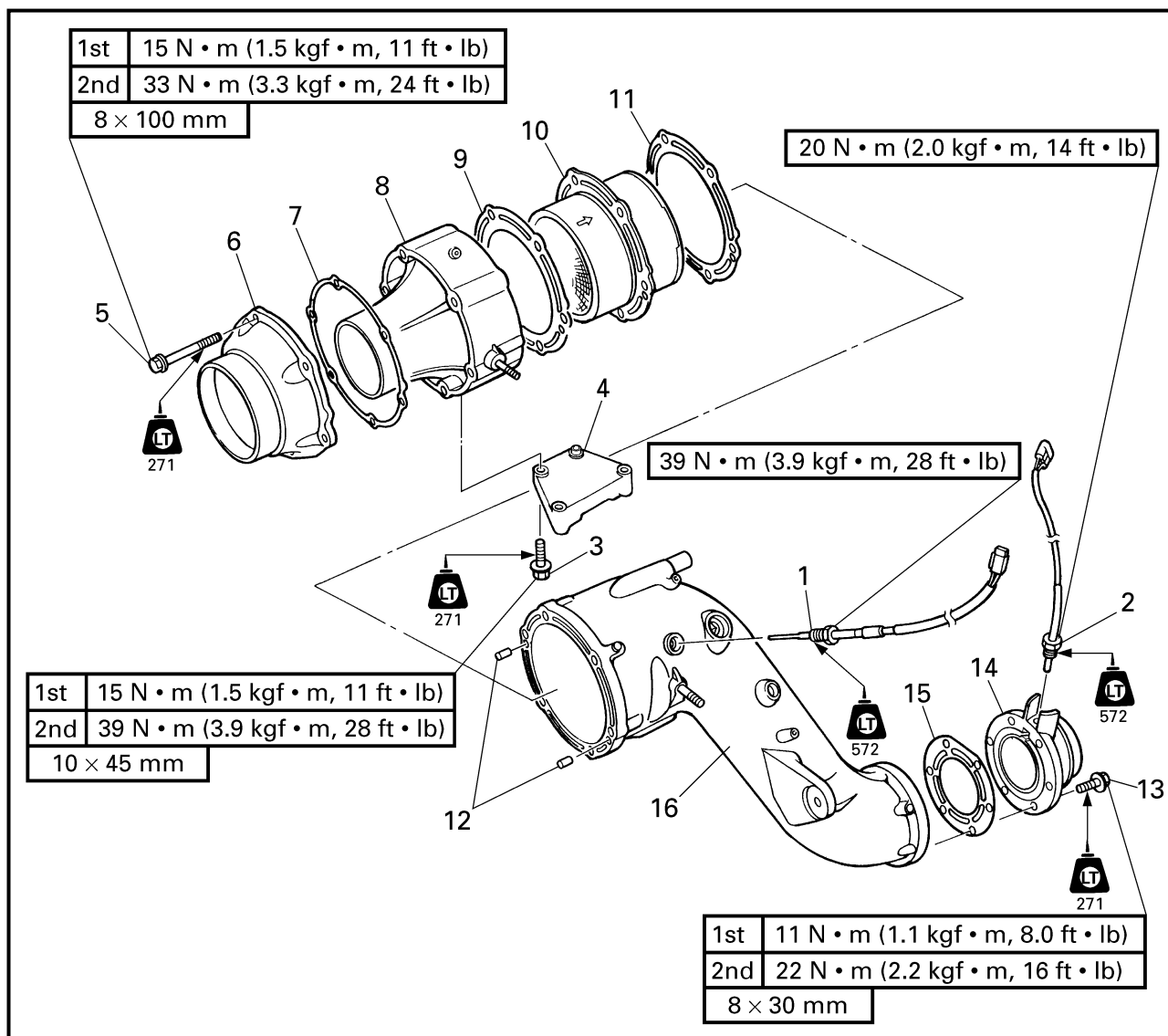
Schritt	Verfahren/Teilebezeichnung	Menge	Wartungspunkte
13	Schraube	2	<b>HINWEIS:</b> _____ Falls es schwierig ist das Auspufftopf-Bauteil auszubauen, den Zylinderkopf entfernen. <hr/> Zum Einbauen die Ausbausritte in umgekehrter Reihenfolge ausführen.
14	Schraube	1	
15	Schraube	1	
16	Schraube	1	
17	Auspufftopfstrebe 2	1	
18	Auspufftopf-Bauteil	1	

**DIAGRAMA DETALLADO**

Paso	Procedimiento/Denominación de la pieza	Cantidad	Puntos de servicio
13	Perno	2	<b>NOTA:</b> _____ Desmonte la culata si le resulta difícil desmontar el conjunto del silenciador. <hr/> Para la instalación, invierta los pasos de la extracción.
14	Perno	1	
15	Perno	1	
16	Perno	1	
17	Soporte del silenciador 2	1	
18	Conjunto del silenciador	1	



EXPLODED DIAGRAM



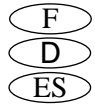
REMOVAL AND INSTALLATION CHART

Step	Procedure/Part name	Q'ty	Service points	
<b>MUFFLER DISASSEMBLY</b>			Follow the left "Step" for disassembly.	
1	Exhaust temperature sensor	1		
2	Water temperature sensor	1		
3	Bolt	2		
4	Muffler stay	1		
5	Bolt	6		
6	Cover	1		
7	Gasket	1		<b>Not reusable</b>
8	Catalyst housing	1		





**SILENCIEUX  
AUSPUFFTOPF-BAUTEIL  
CONJUNTO DEL SILENCIADOR**



**VUE EN ECLATE**

**TABLEAU DE DEPOSE ET D'INSTALLATION**

Etape	Procédé/nom de pièce	Qté	Points d'entretien
	<b>DEMONTAGE DU SILENCIEUX</b>		Suivre l' "étape" de gauche pour le démontage.
1	Capteur de température d'échappement	1	
2	Capteur de température d'eau	1	
3	Boulon	2	
4	Support de silencieux	1	
5	Boulon	6	
6	Cache	1	
7	Joint	1	<b>Non réutilisable</b>
8	Boîtier du catalyseur	1	

**EXPLOSIONSZEICHNUNG**

**AUSBAU- UND EINBAUTABELLE**

Schritt	Verfahren/Teilebezeichnung	Menge	Wartungspunkte
	<b>DEMONTAGE DES AUSPUFFTOPFES</b>		Den Punkten der Spalte "Schritt" links zum Zerlegen folgen.
1	Abgastemperatursensor	1	
2	Wassertemperatursensor	1	
3	Schraube	2	
4	Schalldämpferträger	1	
5	Schraube	6	
6	Abdeckung	1	
7	Dichtung	1	<b>Nicht wiederverwendbar</b>
8	Katalysatorgehäuse	1	

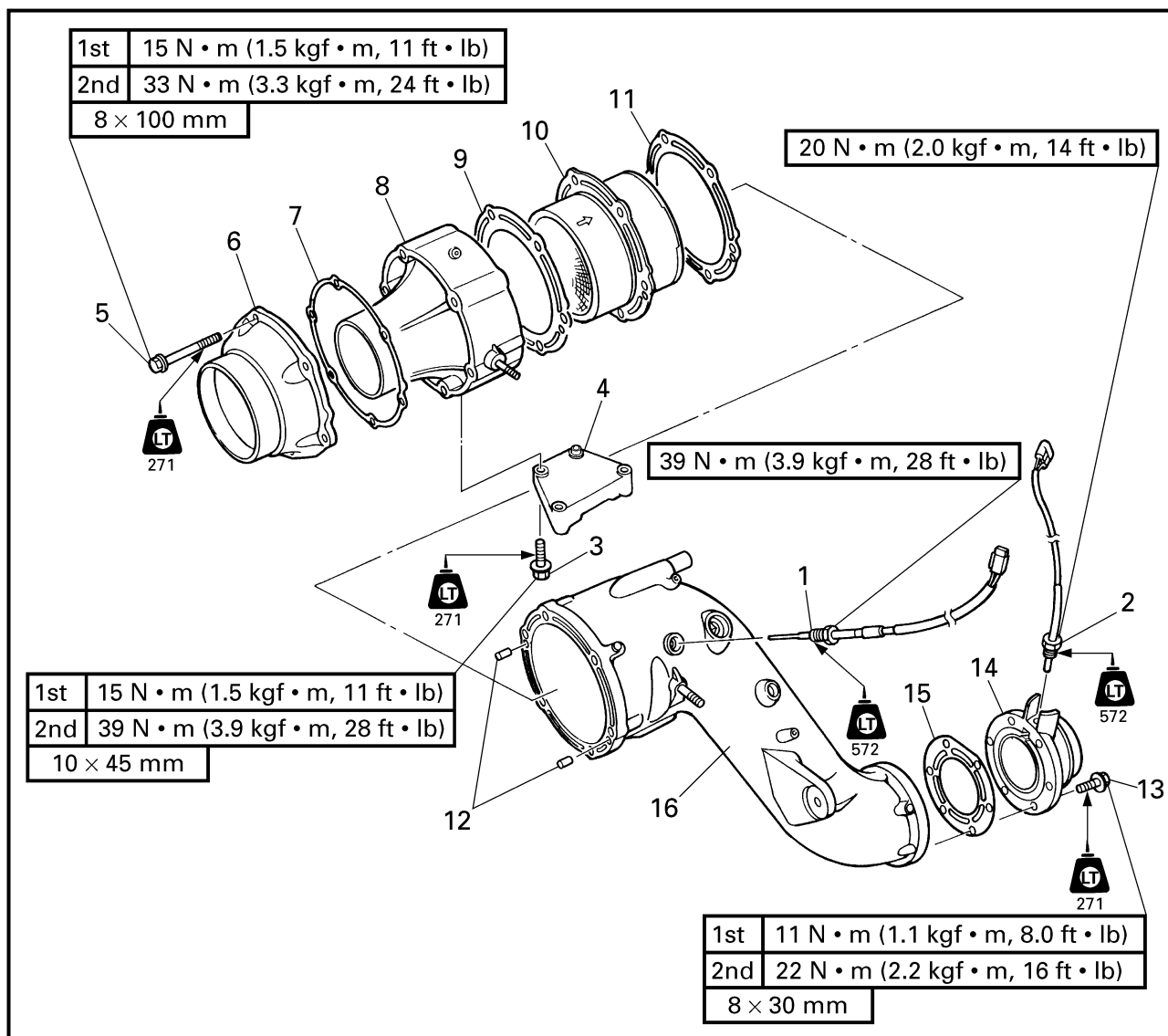
**DIAGRAMA DETALLADO**

**GRÁFICA DE EXTRACCIÓN E INSTALACIÓN**

Paso	Procedimiento/Denominación de la pieza	Cantidad	Puntos de servicio
	<b>DESMONTAJE DEL SILENCIADOR</b>		Siga el "Paso" de la izquierda para el desmontaje.
1	Sensor de la temperatura del escape	1	
2	Sensor de temperatura del agua	1	
3	Perno	2	
4	Soporte del silenciador	1	
5	Perno	6	
6	Cubierta	1	
7	Empaquetadura	1	<b>No puede reutilizarse</b>
8	Caja del catalizador	1	



EXPLODED DIAGRAM



Step	Procedure/Part name	Q'ty	Service points
9	Gasket	1	<b>Not reusable</b>
10	Catalyst	1	
11	Gasket	1	<b>Not reusable</b>
12	Pin	2	
13	Bolt	6	
14	Mixing joint	1	
15	Gasket	1	<b>Not reusable</b>
16	Muffler	1	
			Reverse the disassembly steps for assembly.



**SILENCIEUX  
AUSPUFFTOPF-BAUTEIL  
CONJUNTO DEL SILENCIADOR**



**VUE EN ECLATE**

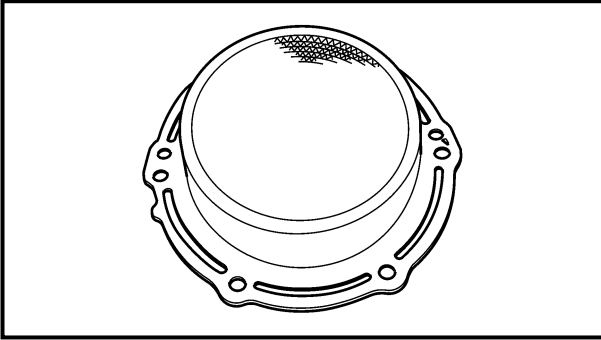
Etape	Procédé/nom de pièce	Qté	Points d'entretien
9	Joint	1	<p><b>Non réutilisable</b></p> <p><b>Non réutilisable</b></p> <p><b>Non réutilisable</b></p> <p>Pour le montage, inverser les étapes du démontage.</p>
10	Catalyseur	1	
11	Joint	1	
12	Goupille	2	
13	Boulon	6	
14	Joint de mélange	1	
15	Joint	1	
16	Silencieux	1	

**EXPLOSIONSZEICHNUNG**

Schritt	Verfahren/Teilebezeichnung	Menge	Wartungspunkte
9	Dichtung	1	<p><b>Nicht wiederverwendbar</b></p> <p><b>Nicht wiederverwendbar</b></p> <p><b>Nicht wiederverwendbar</b></p> <p>Zum Zusammenbauen die Zerlegenschritte in umgekehrter Reihenfolge ausführen.</p>
10	Katalysator	1	
11	Dichtung	1	
12	Stift	2	
13	Schraube	6	
14	Mischverbindungsstück	1	
15	Dichtung	1	
16	Auspufftopf	1	

**DIAGRAMA DETALLADO**

Paso	Procedimiento/Denominación de la pieza	Cantidad	Puntos de servicio
9	Empaquetadura	1	<p><b>No puede reutilizarse</b></p> <p><b>No puede reutilizarse</b></p> <p><b>No puede reutilizarse</b></p> <p>Para el montaje, invierta los pasos del desmontaje.</p>
10	Catalizador	1	
11	Empaquetadura	1	
12	Pasador	2	
13	Perno	6	
14	Junta de mezclas	1	
15	Empaquetadura	1	
16	Silenciador	1	

**SERVICE POINT****Catalyst inspection**

## 1. Inspect:

- Catalyst

Cracks/damage → Replace.



**SILENCIEUX**  
**AUSPUFFTOPF-BAUTEIL**  
**CONJUNTO DEL SILENCIADOR**



**POINT D'ENTRETIEN**

**Inspection du catalyseur**

1. Inspecter:
  - Catalyseur  
Fissures/endommagement →  
Remplacer.

**WARTUNGSPUNKTE**

**Inspektion des Katalysator**

1. Überprüfen:
  - Katalysator  
Risse/Beschädigung →  
Ersetzen.

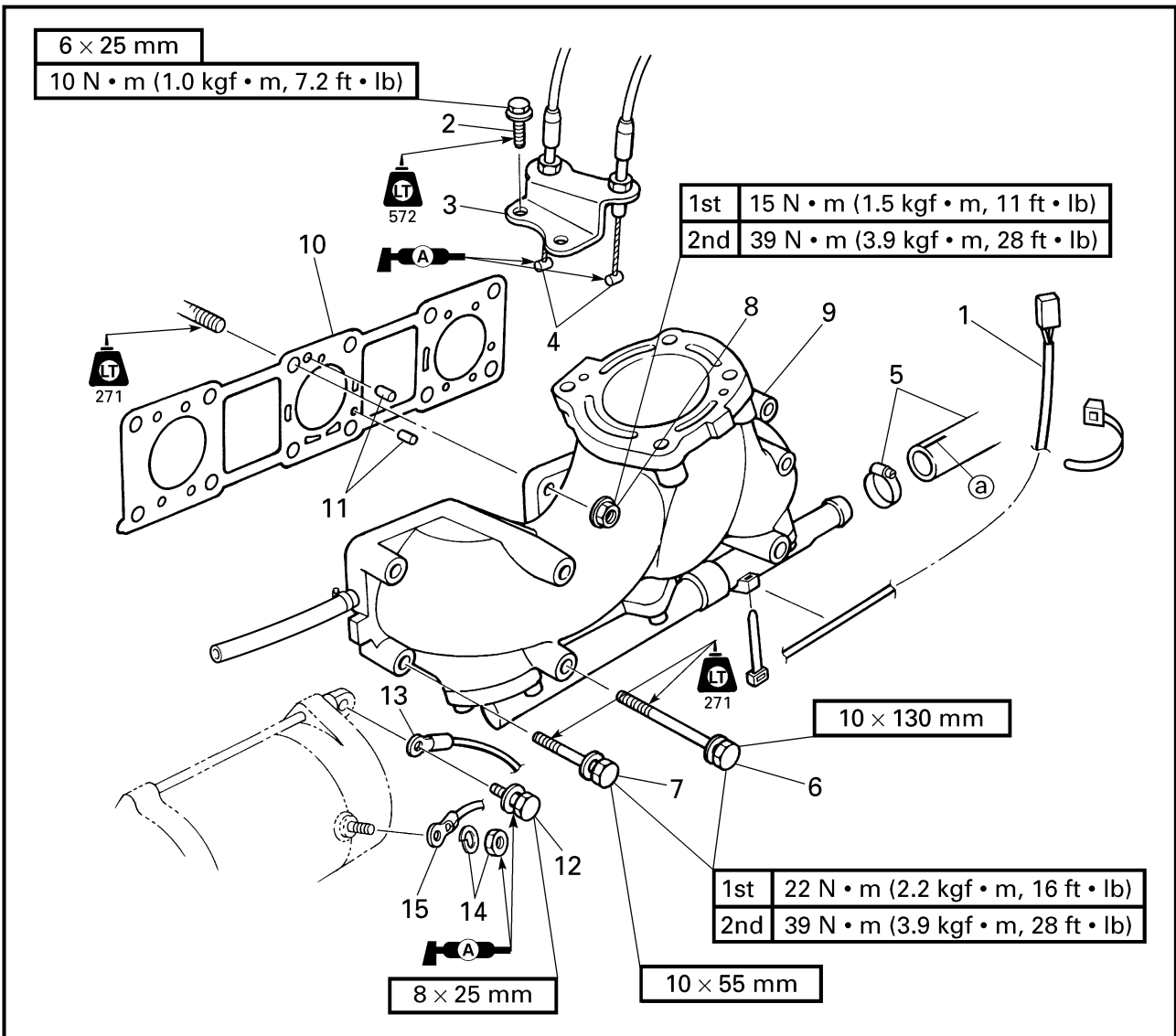
**PUNTOS DE SERVICIO**

**Inspección del catalizador**

1. Inspeccione:
  - Catalizador  
Grietas/daños → Reemplace.



**EXHAUST MANIFOLD AND LEADS  
EXPLODED DIAGRAM**



**REMOVAL AND INSTALLATION CHART**

Step	Procedure/Part name	Q'ty	Service points
	<b>EXHAUST MANIFOLD AND LEADS REMOVAL</b>		Follow the left "Step" for removal.
	Battery lead (negative and positive)		Refer to "ELECTRICAL BOX" in Chapter 7.
	Exhaust chamber assembly		Refer to "EXHAUST CHAMBER ASSEMBLY".
1	AC magneto coupler	1	
2	Bolt	2	
3	YPVS cable holder	1	
4	YPVS cable	2	
5	Clamp/cooling water hose	1/1	Should be white mark @ up side



**COLLECTEUR D'ÉCHAPPEMENT ET CÂBLES**  
**AUSPUFFKRÜMMER UND KABEL**  
**COLECTOR DE ESCAPE Y LOS CABLES**



**COLLECTEUR D'ÉCHAPPEMENT ET CÂBLES**

VUE EN ECLATE

TABLEAU DE DEPOSE ET D'INSTALLATION

Etape	Procédé/nom de pièce	Qté	Points d'entretien
	<b>DEPOSE DU COLLECTEUR D'ÉCHAPPEMENT ET DES FILS</b> Fil de batterie (négatif et positif) Ensemble de chambre d'échappement		Suivre l' "étape" de gauche pour la dépose.  Se reporter à "BOITIER ELECTRIQUE" au chapitre 7. Se reporter à "ENSEMBLE DE CHAMBRE D'ÉCHAPPEMENT".
1	Coupleur de volant magnétique CA	1	
2	Boulon	2	
3	Support de câble YPVS	1	
4	Câble YPVS	2	
5	Pince/tuyau d'eau de refroidissement	1/1	La marque blanche doit être du côté @ supérieur

**AUSPUFFKRÜMMER UND KABEL**

EXPLOSIONSZEICHNUNG

AUSBAU- UND EINBAUTABELLE

Schritt	Verfahren/Teilebezeichnung	Menge	Wartungspunkte
	<b>AUSBAU DES AUSPUFFKRÜMMERS UND DER KABEL</b> Batteriekabel (negativ und positiv) Auspuffkammer-Bauteil		Den Punkten der Spalte "Schritt" links zum Ausbau folgen. Siehe "ELEKTROKASTEN" in kapitel 7. Siehe "AUSPUFFKAMMERBAUTEIL".
1	WS-Magnetstecker	1	
2	Schraube	2	
3	YPVS-Seilzughalterung	1	
4	YPVS-Seilzug	2	
5	Klemme/Kühlwasserschlauch	1/1	Mit der weißen Markierung @ nach oben

**COLECTOR DE ESCAPE Y LOS CABLES**

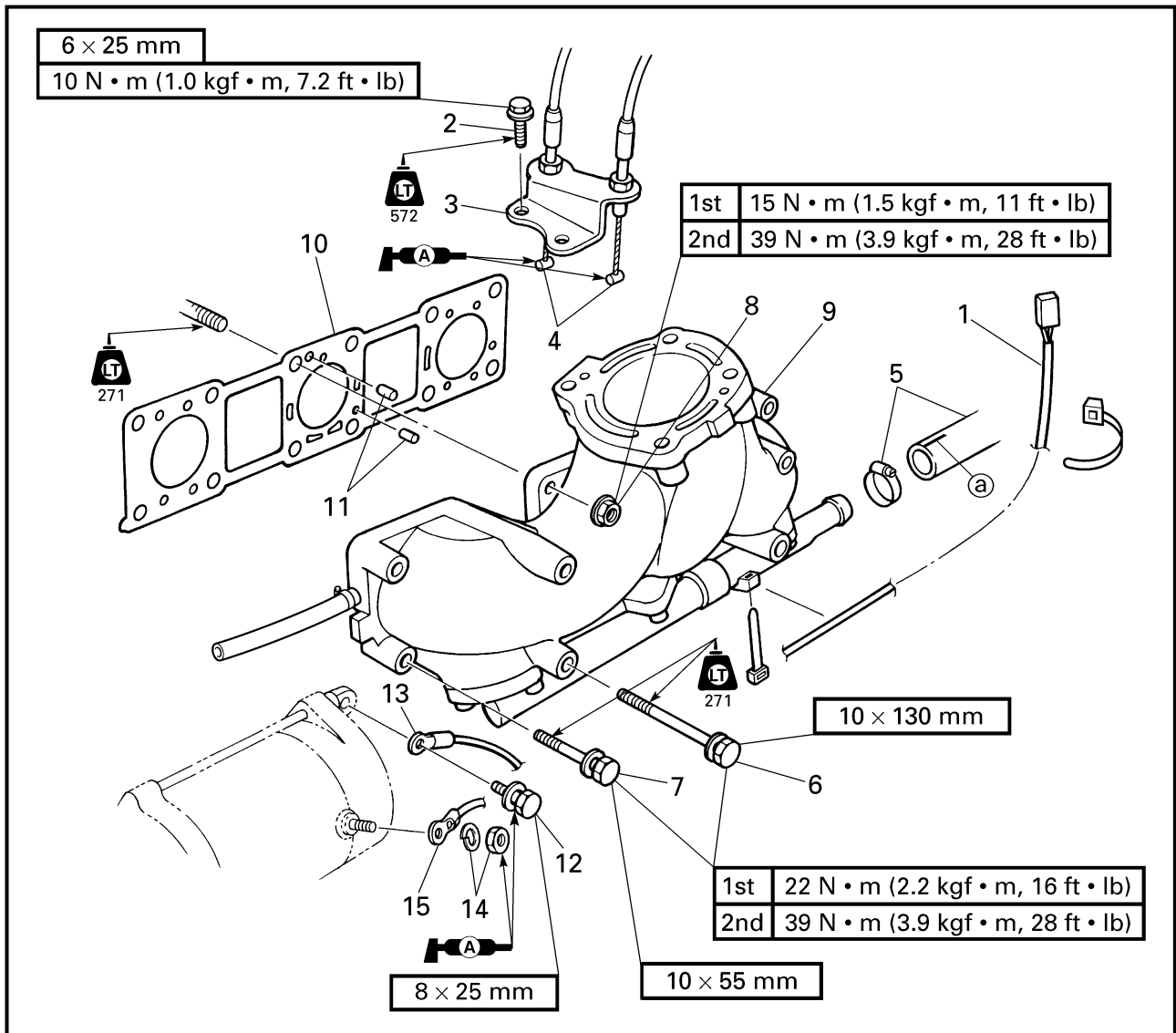
DIAGRAMA DETALLADO

GRÁFICA DE EXTRACCIÓN E INSTALACIÓN

Paso	Procedimiento/Denominación de la pieza	Cantidad	Puntos de servicio
	<b>EXTRACCIÓN DEL COLECTOR DE ESCAPE Y LOS CABLES</b> Cable de la batería (negativo y positivo)  Conjunto de la cámara de escape		Siga el "Paso" de la izquierda para la extracción.  Consulte la sección "CAJA DE COMPONENTES ELÉCTRICOS" del capítulo 7. Consulte la sección "CONJUNTO DE LA CÁMARA DE ESCAPE".
1	Acoplador del magneto de CA	1	
2	Perno	2	
3	Soporte del cable YPVS	1	
4	Cable YPVS	2	
5	Abrazadera/manguera del agua de enfriamiento	1/1	La marca blanca @ debe estar arriba



EXPLODED DIAGRAM



Step	Procedure/Part name	Q'ty	Service points
6	Bolt	4	<p><b>NOTE:</b> _____</p> <p>Before installing the exhaust manifold place the bolts (step No.6) in the bolts holes of the exhaust manifold.</p> <hr/> <p><b>Not reusable</b></p>
7	Bolt	6	
8	Nut	2	
9	Exhaust manifold	1	
10	Gasket	1	
11	Pin	2	
12	Bolt	1	





**COLLECTEUR D'ÉCHAPPEMENT ET CÂBLES**  
**AUSPUFFKRÜMMER UND KABEL**  
**COLECTOR DE ESCAPE Y LOS CABLES**

F  
D  
ES

**VUE EN ECLATE**

Etape	Procédé/nom de pièce	Qté	Points d'entretien
6	Boulon	4	<b>N.B.:</b> _____ Avant d'installer le collecteur d'échappement, insérer les boulons (étape n°6) dans les trous prévus à cet effet dans le collecteur.
7	Boulon	6	
8	Ecrou	2	
9	Collecteur d'échappement	1	
10	Joint	1	<b>Non réutilisable</b>
11	Goupille	2	
12	Boulon	1	

**EXPLOSIONSZEICHNUNG**

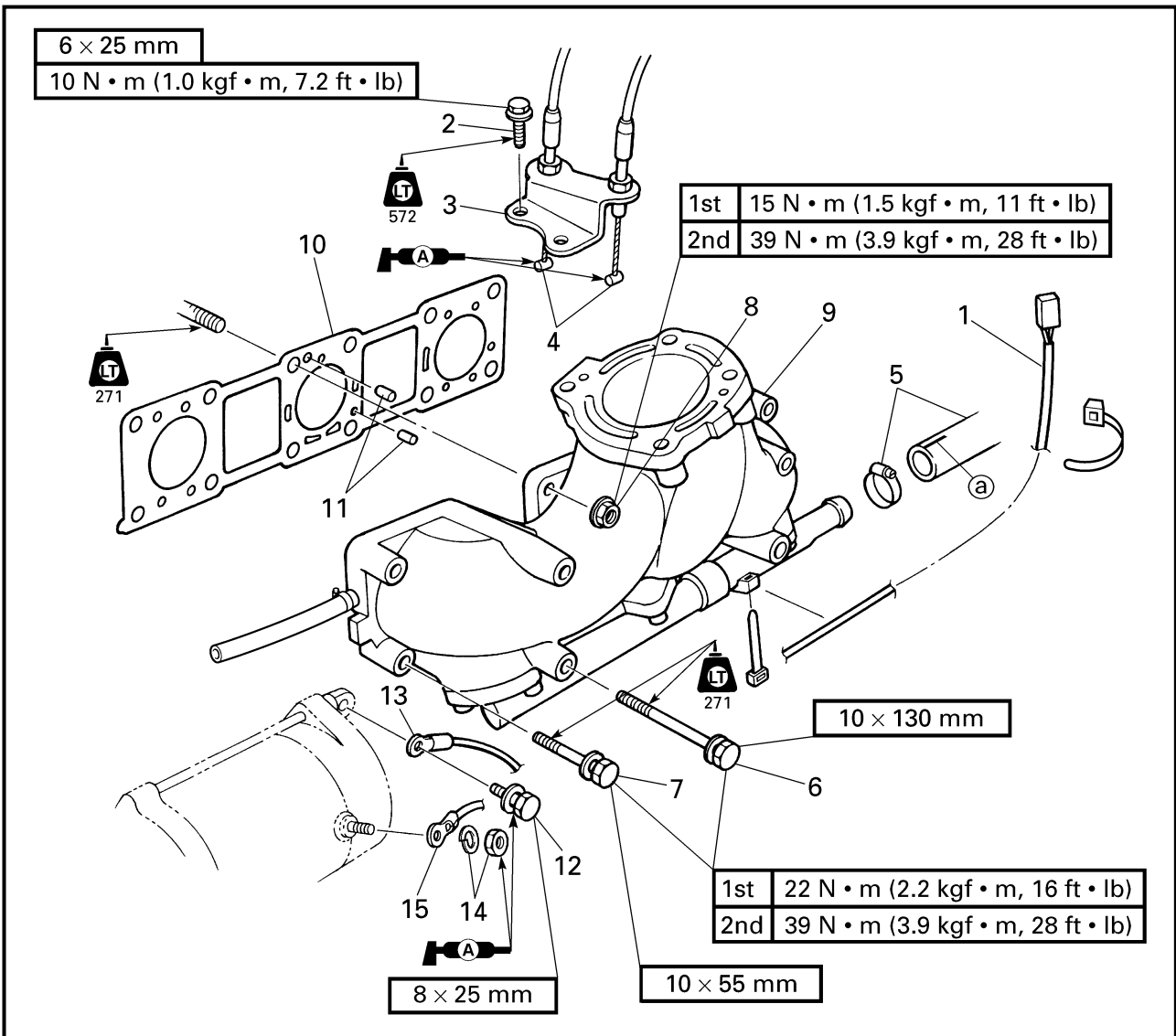
Schritt	Verfahren/Teilebezeichnung	Menge	Wartungspunkte
6	Schraube	4	<b>HINWEIS:</b> _____ Vor dem Einbau des Auspuffkrümmers, zuerst die Schrauben (Schritt Nr. 6) in die Schraubenlöcher des Auspuffkrümmers stecken.
7	Schraube	6	
8	Mutter	2	
9	Auspuffkrümmer	1	
10	Dichtung	1	<b>Nicht wiederverwendbar</b>
11	Stift	2	
12	Schraube	1	

**DIAGRAMA DETALLADO**

Paso	Procedimiento/Denominación de la pieza	Cantidad	Puntos de servicio
6	Perno	4	<b>NOTA:</b> _____ Antes de instalar el colector de escape, coloque los pernos (paso N.º 6) en los orificios del colector de escape.
7	Perno	6	
8	Tuerca	2	
9	Colector de escape	1	
10	Empaquetadura	1	<b>No puede reutilizarse</b>
11	Pasador	2	
12	Perno	1	



**EXPLODED DIAGRAM**



Step	Procedure/Part name	Q'ty	Service points
13	Battery negative lead	1	Reverse the removal steps for installation.
14	Nut/washer	1/1	
15	Starter motor lead	1	



**COLLECTEUR D'ÉCHAPPEMENT ET CÂBLES**  
**AUSPUFFKRÜMMER UND KABEL**  
**COLECTOR DE ESCAPE Y LOS CABLES**



**VUE EN ECLATE**

Etape	Procédé/nom de pièce	Qté	Points d'entretien
13	Fil négatif de la batterie	1	Pour l'installation, inverser les étapes de la dépose.
14	Ecrou/rondelle	1/1	
15	Fil du démarreur	1	

**EXPLOSIONSZEICHNUNG**

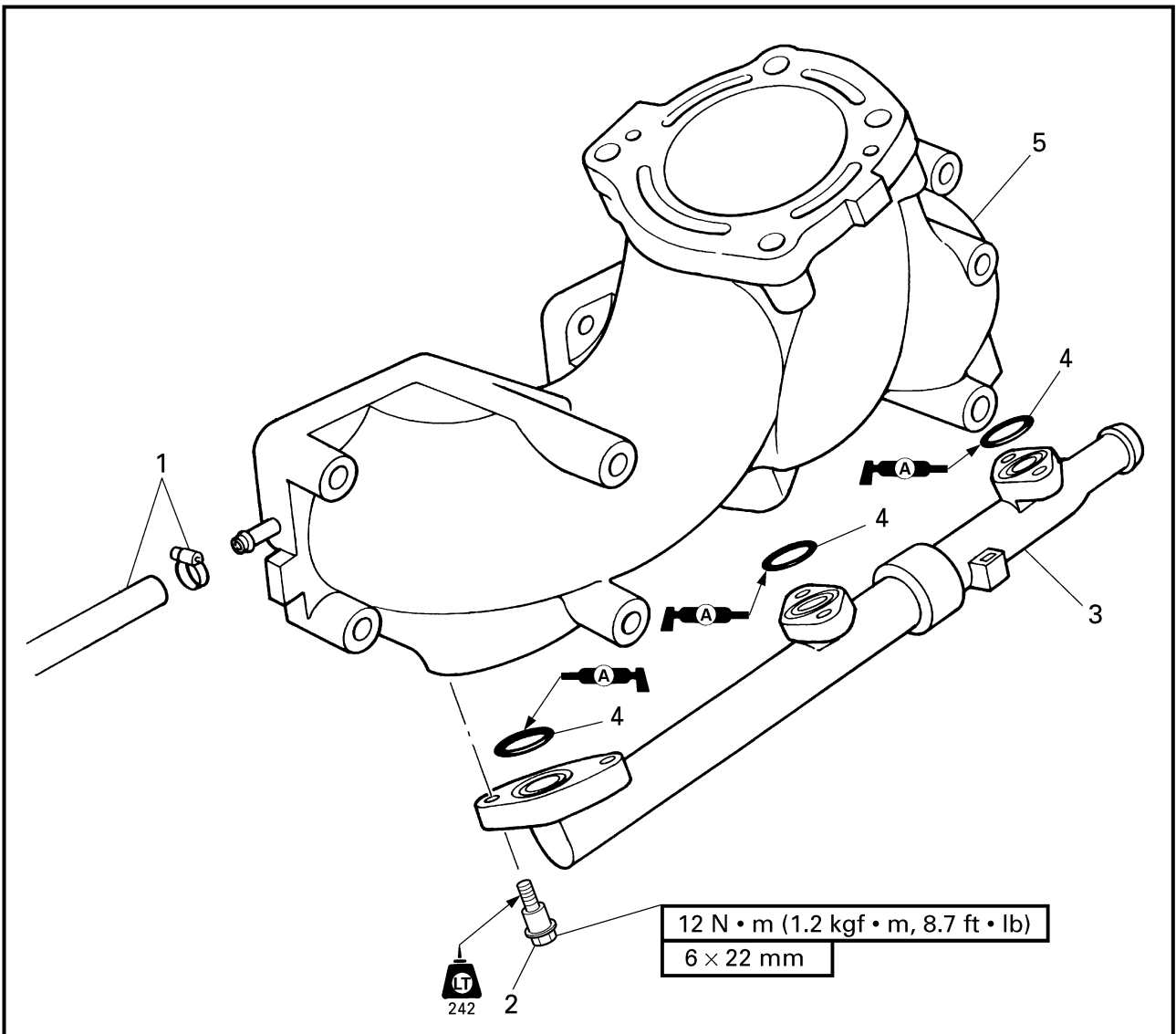
Schritt	Verfahren/Teilebezeichnung	Menge	Wartungspunkte
13	Batterie-Minuskabel	1	Zum Einbauen die Ausbauschritte in umgekehrter Reihenfolge ausführen.
14	Mutter/Unterlegscheibe	1/1	
15	Startermotorkabel	1	

**DIAGRAMA DETALLADO**

Paso	Procedimiento/Denominación de la pieza	Cantidad	Puntos de servicio
13	Cable negativo de la batería	1	Para la instalación, invierta los pasos de la extracción.
14	Tuerca/arandela	1/1	
15	Cable del motor de arranque	1	



EXPLODED DIAGRAM



REMOVAL AND INSTALLATION CHART

Step	Procedure/Part name	Q'ty	Service points
	<b>EXHAUST MANIFOLD DISASSEMBLY</b>		Follow the left "Step" for disassembly.
1	Clamp/cooling water hose	1/1	
2	Bolt	6	
3	Water pipe	1	
4	O-ring	3	
5	Exhaust manifold	1	
			Reverse the disassembly steps for assembly.



**COLLECTEUR D'ÉCHAPPEMENT ET CÂBLES**  
**AUSPUFFKRÜMMER UND KABEL**  
**COLECTOR DE ESCAPE Y LOS CABLES**



**VUE EN ECLATE**

**TABLEAU DE DEPOSE ET D'INSTALLATION**

Etape	Procédé/nom de pièce	Qté	Points d'entretien
	<b>DEMONTAGE DU COLLECTEUR D'ÉCHAPPEMENT</b>		Suivre l' "étape" de gauche pour le démontage.
1	Pince/tuyau d'eau de refroidissement	1/1	
2	Boulon	6	
3	Flexible d'admission d'eau	1	
4	Joint torique	3	
5	Collecteur d'échappement	1	
			Pour le montage, inverser les étapes du démontage.

**EXPLOSIONSZEICHNUNG**

**AUSBAU- UND EINBAUTABELLE**

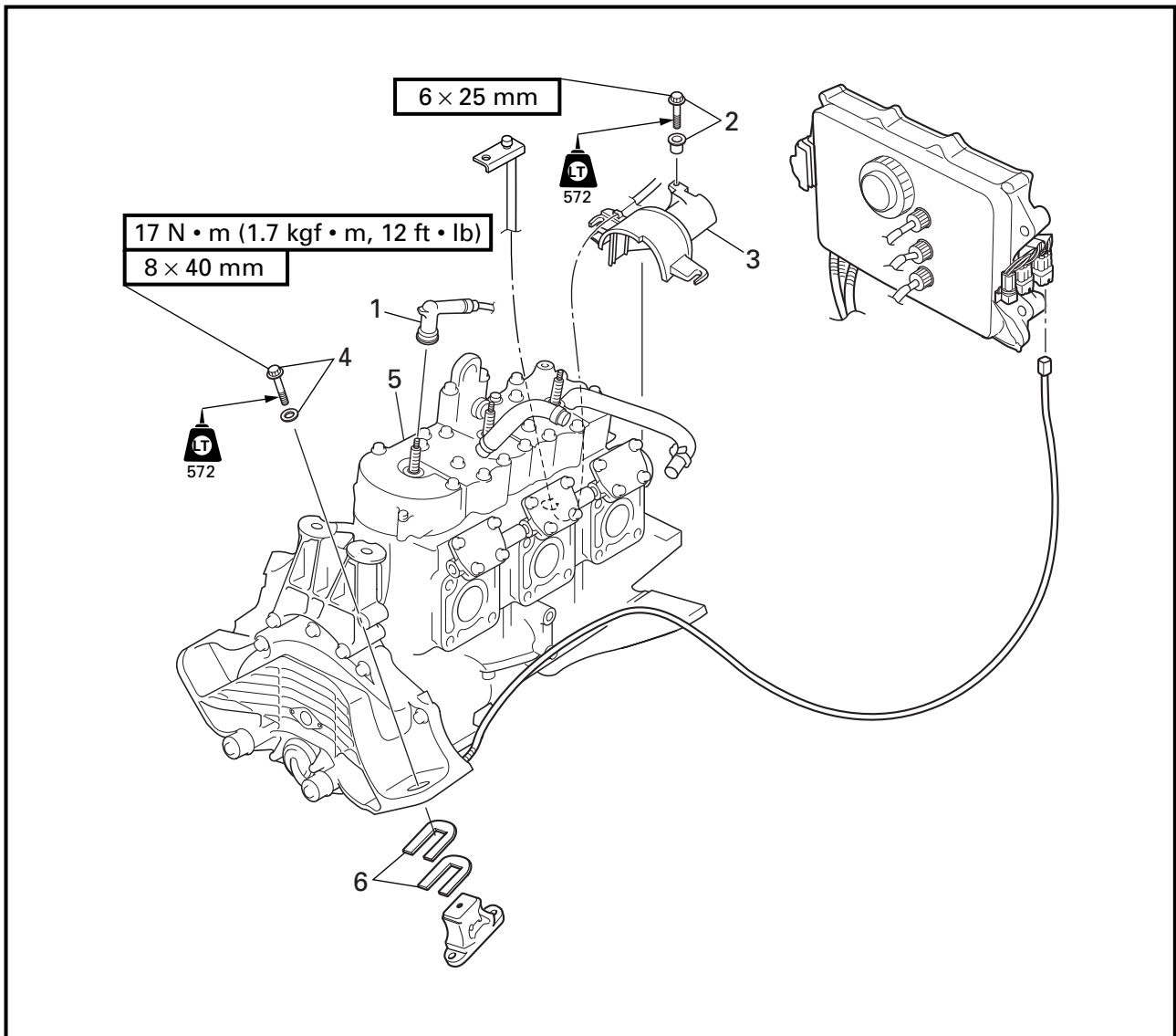
Schritt	Verfahren/Teilebezeichnung	Menge	Wartungspunkte
	<b>DEMONTAGE DES AUSPUFFKRÜMMERS</b>		Den Punkten der Spalte "Schritt" links zum Zerlegen folgen.
1	Klemme/Kühlwasserschlauch	1/1	
2	Schraube	6	
3	Wasserrohr	1	
4	O-Ring	3	
5	Auspuffkrümmer	1	
			Zum Zusammenbauen die Zerlegenschritte in umgekehrter Reihenfolge ausführen.

**DIAGRAMA DETALLADO**

**GRÁFICA DE EXTRACCIÓN E INSTALACIÓN**

Paso	Procedimiento/Denominación de la pieza	Cantidad	Puntos de servicio
	<b>DESMONTAJE DEL COLECTOR DE ESCAPE</b>		Siga el "Paso" de la izquierda para el desmontaje.
1	Abrazadera/manguera del agua de enfriamiento	1/1	
2	Perno	6	
3	Tubo de agua	1	
4	Junta tórica	3	
5	Colector de escape	1	
			Para el montaje, invierta los pasos del desmontaje.

**ENGINE UNIT  
EXPLODED DIAGRAM**



**REMOVAL AND INSTALLATION CHART**

Step	Procedure/Part name	Q'ty	Service points
	<b>ENGINE UNIT REMOVAL</b>		Follow the left "Step" for removal.
	Carburetor		Refer to "CARBURETOR" in Chapter 4.
	Oil pump		Refer to "OIL PUMP" in Chapter 4.
	Muffler assembly		Refer to "MUFFLER ASSEMBLY".
	Exhaust manifold		Refer to "EXHAUST MANIFOLD AND LEADS".
1	Spark plug lead	3	
2	Bolt/collar	1/1	
3	Coupling cover	1	



## MOTEUR

### VUE EN ECLATE

#### TABLEAU DE DEPOSE ET D'INSTALLATION

Etape	Procédé/nom de pièce	Qté	Points d'entretien
	<b>DEPOSE DU MOTEUR</b>		Suivre l' "étape" de gauche pour la dépose.
	Carburateur		Se reporter à "CARBURATEUR" au chapitre 4.
	Pompe à huile		Se reporter à "POMPE A HUILE" au chapitre 4.
	Ensemble de silencieux		Se reporter à "SILENCIEUX".
	Collecteur d'échappement		Se reporter à "COLLECTEUR D'ECHAPPEMENT ET CÂBLES".
1	Fil de bougie	3	
2	Boulon/collier	1/1	
3	Cache d'accouplement	1	

## MOTORBLOCK

### EXPLOSIONSZEICHNUNG

#### AUSBAU- UND EINBAUTABELLE

Schritt	Verfahren/Teilebezeichnung	Menge	Wartungspunkte
	<b>AUSBAU DES MOTORBLOCKS</b>		Den Punkten der Spalte "Schritt" links zum Ausbau folgen.
	Vergaser		Siehe "VERGASER" in kapitel 4.
	Ölpumpe		Siehe "ÖLPUMPE" in kapitel 4.
	Auspufftopf-Bauteil		Siehe "AUSPUFFTOPF-BAUTEIL".
	Auspuffkrümmer		Siehe "AUSPUFFKRÜMMER UND KABEL".
1	Zündkerzenkabel	3	
2	Schraube/Muffe	1/1	
3	Kopplungsabdeckung	1	

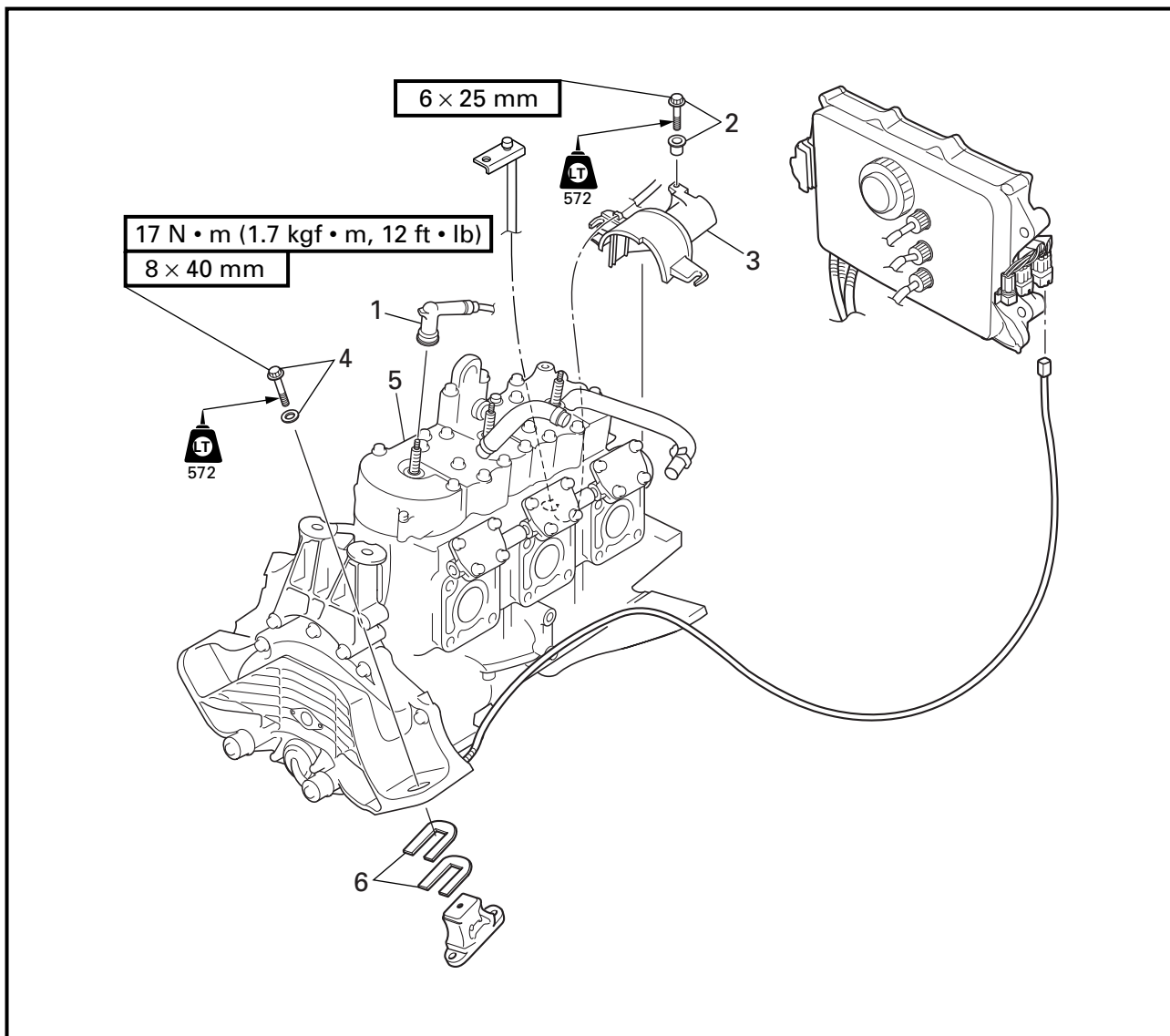
## UNIDAD DEL MOTOR

### DIAGRAMA DETALLADO

#### GRÁFICA DE EXTRACCIÓN E INSTALACIÓN

Paso	Procedimiento/Denominación de la pieza	Cantidad	Puntos de servicio
	<b>EXTRACCIÓN DE LA UNIDAD DEL MOTOR</b>		Siga el "Paso" de la izquierda para la extracción.
	Carburador		Consulte la sección "CARBURADOR" del capítulo 4.
	Bomba de aceite		Consulte la sección "BOMBA DE ACEITE" del capítulo 4.
	Conjunto del silenciador		Consulte la sección "CONJUNTO DEL SILENCIADOR".
	Colector de escape		Consulte la sección "COLECTOR DE ESCAPE Y LOS CABLES".
1	Cable de la bujía	3	
2	Perno/casquillo	1/1	
3	Cubierta del acoplamiento	1	

**EXPLODED DIAGRAM**



Step	Procedure/Part name	Q'ty	Service points
4	Bolt/washer	4/4	Install the shims original position. Reverse the removal steps for installation.
5	Engine assembly	1	
6	Shim	*	

\*: As required





VUE EN ECLATE

Etape	Procédé/nom de pièce	Qté	Points d'entretien
4	Boulon/rondelle	4/4	Installer dans la position d'origine. Pour l'installation, inverser les étapes de la dépose.
5	Ensemble moteur	1	
6	Cale	*	

\*: Si nécessaire

EXPLOSIONSZEICHNUNG

Schritt	Verfahren/Teilebezeichnung	Menge	Wartungspunkte
4	Schraube/Unterlegscheibe	4/4	Die Distanzscheiben in ihre ursprüngliche Position einbauen. Zum Einbauen die Ausbauschritte in umgekehrter Reihenfolge ausführen.
5	Motor-Bauteil	1	
6	Distanzscheibe	*	

\*: Nach Bedarf

DIAGRAMA DETALLADO

Paso	Procedimiento/Denominación de la pieza	Cantidad	Puntos de servicio
4	Perno/arandela	4/4	Instale las laminillas en su posición original. Para la instalación, invierta los pasos de la extracción.
5	Conjunto del motor	1	
6	Laminilla	*	

\*: Según necesidades



**SERVICE POINTS**

**Shim removal**

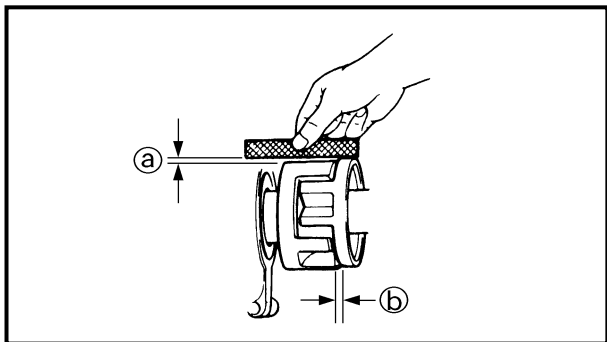
1. Remove:
  - Shims

**NOTE:**

To ease reassembly and coupling alignment, remove the shims and organize them in their respective groups (e.g., front right, rear left) prior to removing the mounting bolts.

**Engine mount inspection**

1. Inspect:
  - Engine mounts  
Cracks/damage → Replace.



**Coupling clearance inspection**

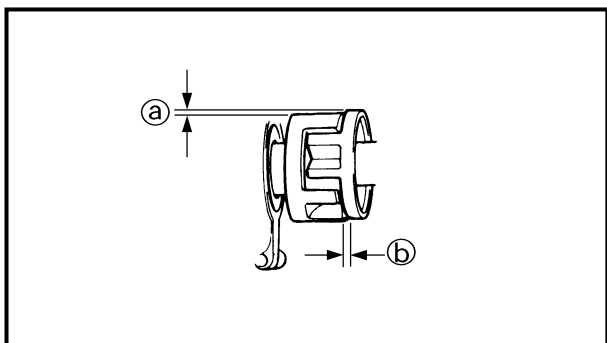
1. Measure:
  - Clearance ①
  - Clearance ②  
(with the rubber damper)  
Out of specification → Adjust.

**NOTE:**

Measure the clearances with a straightedge and thickness gauge.



**Clearance ①:**  
0–0.5 mm (0–0.020 in)  
**Clearance ②:**  
2–4 mm (0.079–0.157 in)



2. Adjust:
  - Clearance ① and ②

**Adjustment steps:**

- Adjust the clearance ① by adding or removing shims.
- Adjust the clearance ② by moving the engine unit position.



## POINTS D'ENTRETIEN

### Dépose de cale

- Déposer:
  - Cales

**N.B.:** Avant de déposer les boulons de montage, démonter les cales et les disposer dans leurs groupes respectifs (par exemple avant droit, arrière gauche) afin de faciliter leur remontage et le jeu de coupages.

### Inspection du support de montage

- Inspecter:
  - Fixations de moteur  
Fissures/endommagement → Remplacer.

### Inspection du jeu d'accouplement

- Mesurer:
  - Jeu ①
  - Jeu ②  
(avec l'amortisseur en caoutchouc)  
Hors spécifications → Régler.

**N.B.:** Mesurer les jeux à l'aide d'une règle et d'une jauge d'épaisseur.



**Jeu ①:**  
0–0,5 mm (0–0,020 in)  
**Jeu ②:**  
2–4 mm (0,079–0,157 in)

- Régler:
  - Jeu ① et ②

### Étapes du réglage:

- Régler le jeu ① en ajoutant ou supprimant des cales.
- Régler le jeu ② en modifiant la position du moteur.

## WARTUNGSPUNKTE

### Ausbau der Distanzscheiben

- Ausbauen:
  - Distanzscheiben

**HINWEIS:** Um den Wiederzusammenbau und die Kopplungsausrichtung zu erleichtern, die Distanzscheiben vor dem Ausbau der Montageschrauben entfernen und sie in ihre zugehörigen Gruppen sortieren (z.B. vorne rechts, hinten links).

### Inspektion der Motoraufhängung

- Überprüfen:
  - Motoraufhängung  
Risse/Beschädigung → Ersetzen.

### Inspektion des Kopplungsspiels

- Messen:
  - Spiel ①
  - Spiel ②  
(mit dem Gummidämpfer)  
Abweichung von Herstellerangaben → Einstellen.

**HINWEIS:** Das Spiel mit einem Lineal und einer Dickenlehre messen.



**Spiel ①:**  
0–0,5 mm (0–0,020 in)  
**Spiel ②:**  
2–4 mm  
(0,079–0,157 in)

- Einstellen:
  - Spiel ① und ②

### Einstellschritte:

- Das Spiel ① durch Hinzufügen oder Entfernen von Distanzscheiben einstellen.
- Das Spiel ② durch Verändern der Position des Motorblocks einstellen.

## PUNTOS DE SERVICIO

### Extracción de laminillas

- Extraiga:
  - Laminillas

**NOTA:** Para facilitar el montaje y la alineación de acoplamiento, extraiga las laminillas y colóquelas en sus respectivos grupos (por ejemplo, delantero derecho, trasero izquierdo) antes de extraer los pernos de montaje.

### Inspección de la montura del motor

- Inspeccione:
  - Monturas del motor  
Grietas/daños → Reemplace.

### Inspección de la holgura de acoplamiento

- Mida:
  - Holgura ①
  - Holgura ②  
(con el amortiguador de goma)  
Fuera de especificaciones → Ajuste.

**NOTA:** Mida las holguras con una regla y un calibre de espesores.



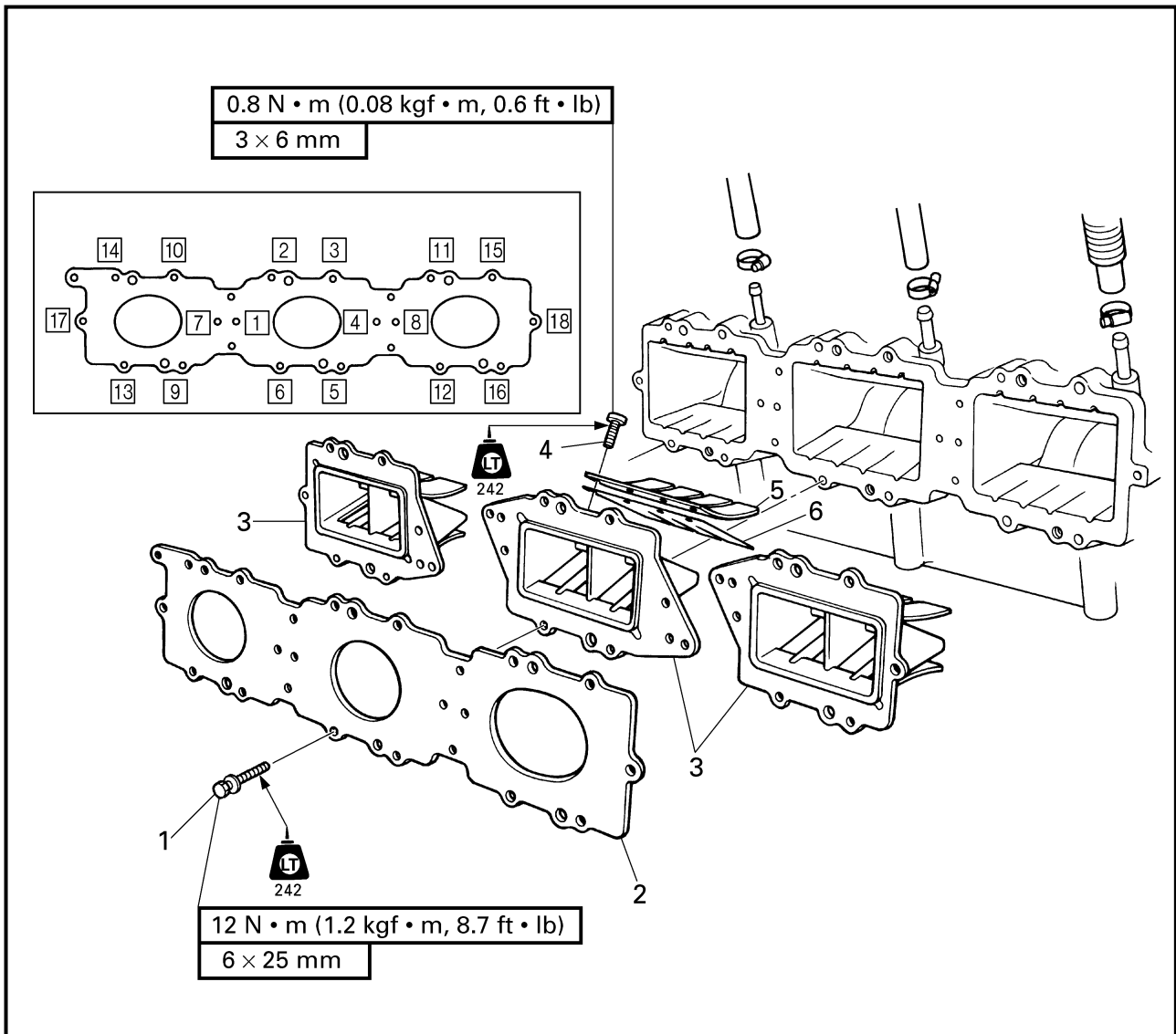
**Holgura ①:**  
0–0,5 mm (0–0,020 in)  
**Holgura ②:**  
2–4 mm (0,079–0,157 in)

- Ajuste:
  - Holgura ① y ②

### Pasos de ajuste:

- Ajuste la holgura ① añadiendo o quitando laminillas.
- Ajuste la holgura ② desplazando la posición de la unidad del motor.

**REED VALVES  
EXPLODED DIAGRAM**



**REMOVAL AND INSTALLATION CHART**

Step	Procedure/Part name	Q'ty	Service points
	<b>REED VALVE REMOVAL</b> Carburetor unit		Follow the left "Step" for removal. Refer to "CARBURETOR UNIT" in Chapter 4.
1	Bolt	18	<b>NOTE:</b> _____ Tighten the bolts in the proper sequence as shown. _____ Reverse the removal steps for installation.
2	Reed valve plate	1	
3	Reed valve assembly	3	
4	Screw	24	
5	Valve stopper	6	
6	Reed valve	6	



## CLAPETS FLEXIBLES

VUE EN ECLATE

### TABLEAU DE DEPOSE ET D'INSTALLATION

Etape	Procédé/nom de pièce	Qté	Points d'entretien
	<b>DEPOSE DU CLAPET FLEXIBLE</b>		Suivre l' "étape" de gauche pour la dépose.
	Carburateur		Se reporter à "CARBURATEUR" au chapitre 4.
1	Boulon	18	<b>N.B.:</b> _____
2	Plaque de clapet flexible	1	Serrer les boulons dans l'ordre comme indiqué.
3	Ensemble de clapet flexible	3	
4	Vis	24	
5	Butée de clapet flexible	6	
6	Clapet flexible	6	
			Pour l'installation, inverser les étapes de la dépose.

## ZUNGENVENTILE

EXPLOSIONSZEICHNUNG

### AUSBAU- UND EINBAUTABELLE

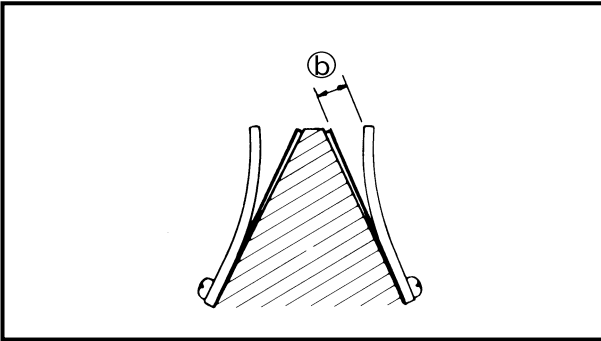
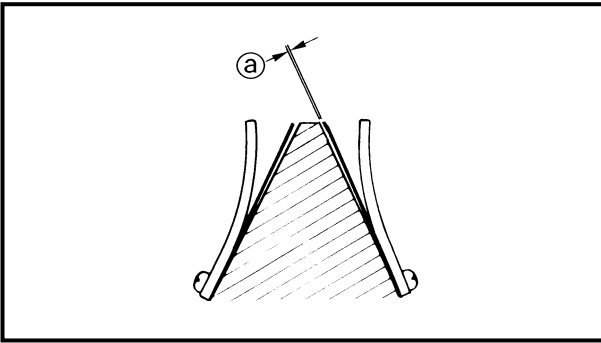
Schritt	Verfahren/Teilebezeichnung	Menge	Wartungspunkte
	<b>AUSBAU DES ZUNGENVENTILS</b>		Den Punkten der Spalte "Schritt" links zum Ausbau folgen.
	Vergasereinheit		Siehe "VERGASEREINHEIT" in kapitel 4.
1	Schraube	18	<b>HINWEIS:</b> _____
2	Zungenventilplatte	1	Die Schrauben in der angegebenen Reihenfolge festziehen.
3	Zungenventil-Bauteil	3	
4	Schraube	24	
5	Ventilanschlag	6	
6	Zungenventil	6	
			Zum Einbauen die Ausbauschnitte in umgekehrter Reihenfolge ausführen.

## VÁLVULAS DE LENGÜETA

DIAGRAMA DETALLADO

### GRÁFICA DE EXTRACCIÓN E INSTALACIÓN

Paso	Procedimiento/Denominación de la pieza	Cantidad	Puntos de servicio
	<b>EXTRACCIÓN DE LA VÁLVULA DE LENGÜETA</b>		Siga el "Paso" de la izquierda para la extracción.
	Unidad del carburador		Consulte la sección "UNIDAD DEL CARBURADOR" del capítulo 4.
1	Perno	18	<b>NOTA:</b> _____
2	Placa de la válvula de láminas	1	Apriete los pernos en la secuencia adecuada tal y como se indica.
3	Conjunto de la válvula de láminas	3	
4	Tornillo	24	
5	Tope de la válvula	6	
6	Válvula de lámina	6	
			Para la instalación, invierta los pasos de la extracción.



**SERVICE POINTS**

**Reed valve inspection**

1. Inspect:
  - Reed valves  
Cracks/damage → Replace.
2. Measure:
  - Valve bending ①  
Out of specification → Replace.



**Max. valve bending:**  
**0.2 mm (0.01 in)**

3. Measure:
  - Valve stopper height ②  
Out of specification → Adjust or replace.



**Valve stopper height:**  
**10.4–11.0 mm (0.41–0.43 in)**

**POINTS D'ENTRETIEN**

**Inspection du clapet flexible**

1. Inspecter:
  - Clapets  
Fissures/endommagement → Remplacer.
2. Mesurer:
  - Courbure de clapet flexible <sup>Ⓐ</sup>  
Hors spécifications → Remplacer.



**Courbure de clapet flexible maxi.:**  
**0,2 mm (0,01 in)**

3. Mesurer:
  - Hauteur de butée de clapet <sup>Ⓑ</sup>  
Hors spécifications → Régler ou remplacer.



**Hauteur de butée de clapet:**  
**10,4–11,0 mm**  
**(0,41–0,43 in)**

**WARTUNGSPUNKTE**

**Inspektion der Zungenventile**

1. Überprüfen:
  - Zungenventile  
Risse/Beschädigung → Ersetzen.
2. Messen:
  - Ventilverzug <sup>Ⓐ</sup>  
Abweichung von Herstellerangaben → Ersetzen.



**Max. Ventilverzug:**  
**0,2 mm (0,01 in)**

3. Messen:
  - Ventilanschlaghöhe <sup>Ⓑ</sup>  
Abweichung von Herstellerangaben → Einstellen oder ersetzen.



**Ventilanschlaghöhe:**  
**10,4–11,0 mm**  
**(0,41–0,43 in)**

**PUNTOS DE SERVICIO**

**Inspección de la válvula de láminas**

1. Inspeccione:
  - Válvulas de láminas  
Grietas/daños → Reemplace.
2. Mida:
  - Deformación de la válvula <sup>Ⓐ</sup>  
Fuera de especificaciones → Reemplace.



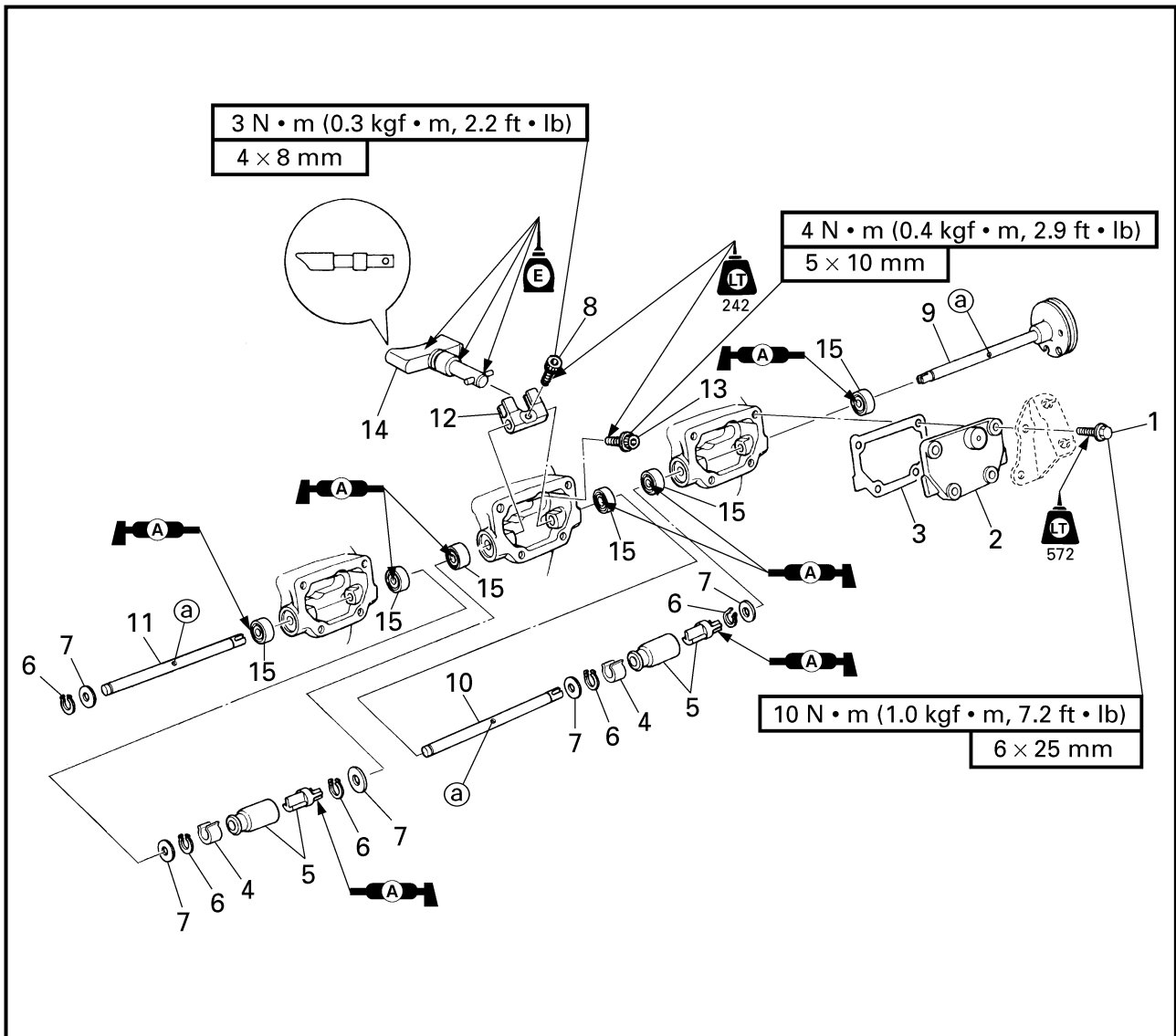
**Máx. deformación de la válvula:**  
**0,2 mm (0,01 in)**

3. Mida:
  - Altura tope de la válvula <sup>Ⓑ</sup>  
Fuera de especificaciones → Ajustar o reemplace.



**Altura tope de la válvula:**  
**10,4–11,0 mm**  
**(0,41–0,43 in)**

**YPVS  
EXPLODED DIAGRAM**



**REMOVAL AND INSTALLATION CHART**

Step	Procedure/Part name	Q'ty	Service points
	<b>YPVS REMOVAL</b>		
	Exhaust chamber assembly		Follow the left "Step" for removal. Refer to "EXHAUST CHAMBER ASSEMBLY".
1	Bolt	12	
2	YPVS valve cover	3	
3	Gasket	3	<b>Not reusable</b>
4	Spacer	2	
5	Link joint/cover	2/2	
6	Circlip	5	<b>Not reusable</b>





YPVS  
YPVS  
YPVS

F  
D  
ES

## YPVS

VUE EN ECLATE

### TABLEAU DE DEPOSE ET D'INSTALLATION

Etape	Procédé/nom de pièce	Qté	Points d'entretien
	<b>DEPOSE DU CABLE YPVS</b> Ensemble de chambre d'échappement		Suivre l' "étape" de gauche pour la dépose. Se reporter à "ENSEMBLE DE CHAMBRE D' ECHAPPEMENT".
1	Boulon	12	
2	Cache de soupape YPVS	3	
3	Joint	3	<b>Non réutilisable</b>
4	Entretoise	2	
5	Raccord de tringle/cache	2/2	
6	Circlip	5	<b>Non réutilisable</b>

## YPVS

EXPLOSIONSZEICHNUNG

### AUSBAU- UND EINBAUTABELLE

Schritt	Verfahren/Teilebezeichnung	Menge	Wartungspunkte
	<b>AUSBAU DES YPVS</b> Auspuffkammer-Bauteil		Den Punkten der Spalte "Schritt" links zum Ausbau folgen. Siehe "AUSPUFFKAMMERBAUTEIL".
1	Schraube	12	
2	YPVS-Ventilabdeckung	3	
3	Dichtung	3	<b>Nicht wiederverwendbar</b>
4	Distanzstück	2	
5	Verbindungsstück/Abdeckung	2/2	
6	Sicherungsring	5	<b>Nicht wiederverwendbar</b>

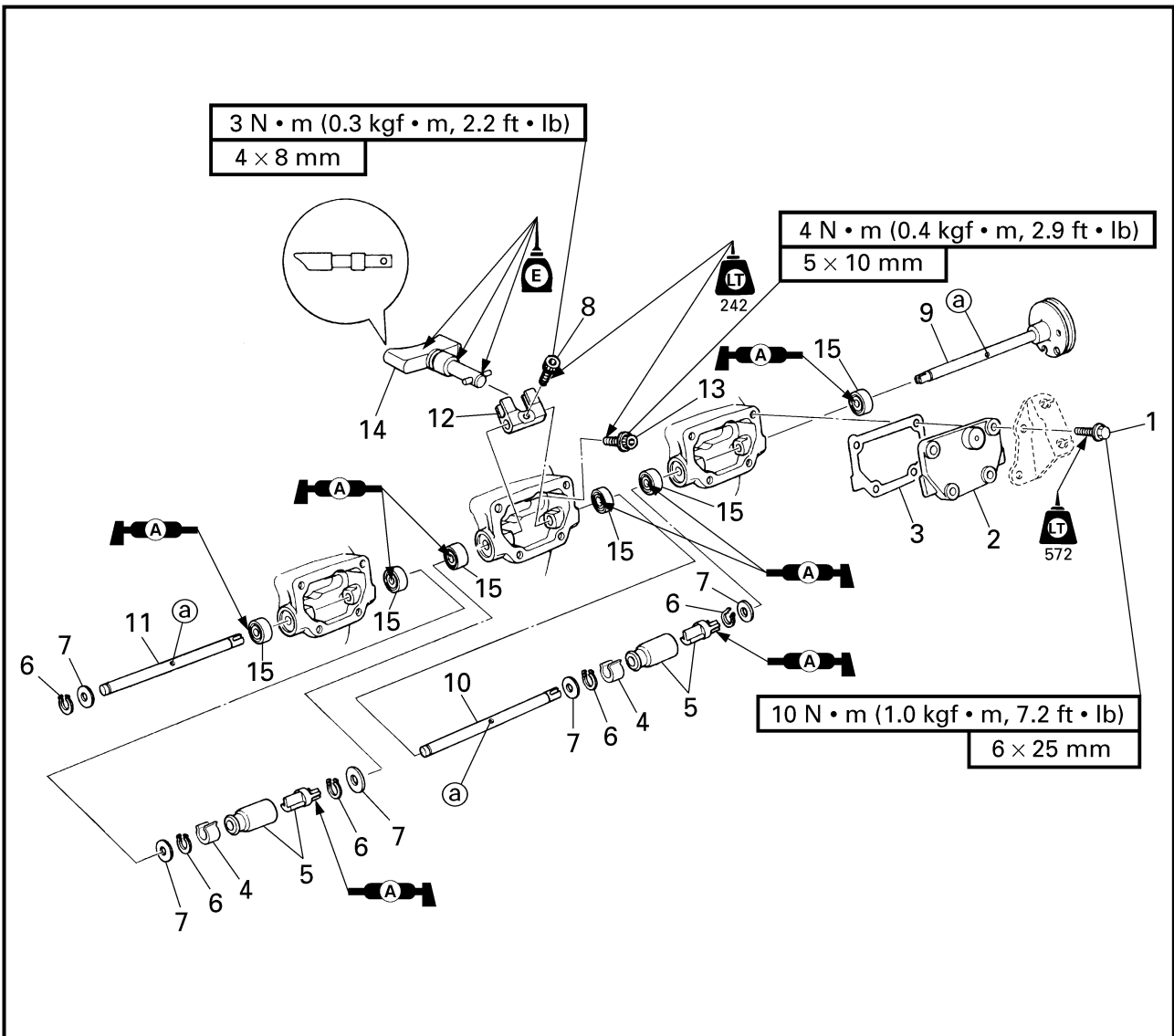
## YPVS

DIAGRAMA DETALLADO

### GRÁFICA DE EXTRACCIÓN E INSTALACIÓN

Paso	Procedimiento/Denominación de la pieza	Cantidad	Puntos de servicio
	<b>EXTRACCIÓN DEL YPVS</b> Conjunto de la cámara de escape		Siga el "Paso" de la izquierda para la extracción. Consulte la sección "CONJUNTO DE LA CÁMARA DE ESCAPE".
1	Perno	12	
2	Cubierta de la válvula YPVS	3	
3	Empaquetadura	3	<b>No puede reutilizarse</b>
4	Separador	2	
5	Junta de conexión/cubierta	2/2	
6	Retenedor elástico	5	<b>No puede reutilizarse</b>

**EXPLODED DIAGRAM**



Step	Procedure/Part name	Q'ty	Service points
7	Washer	5	<b>NOTE:</b> _____ During installation, align the hole <b>a</b> in the YPVS shaft with the bolt. _____
8	Bolt	3	
9	Shaft 3	1	
10	Shaft 2	1	
11	Shaft 1	1	
12	YPVS valve arm	3	



YPVS  
YPVS  
YPVS

F  
D  
ES

#### VUE EN ECLATE

Etape	Procédé/nom de pièce	Qté	Points d'entretien
7	Rondelle	5	<b>N.B.:</b> _____ Lors de l'installation, aligner le trou @ sur l'axe YPVS avec le boulon.
8	Boulon	3	
9	Axe 3	1	
10	Axe 2	1	
11	Axe 1	1	
12	Bras de soupape YPVS	3	

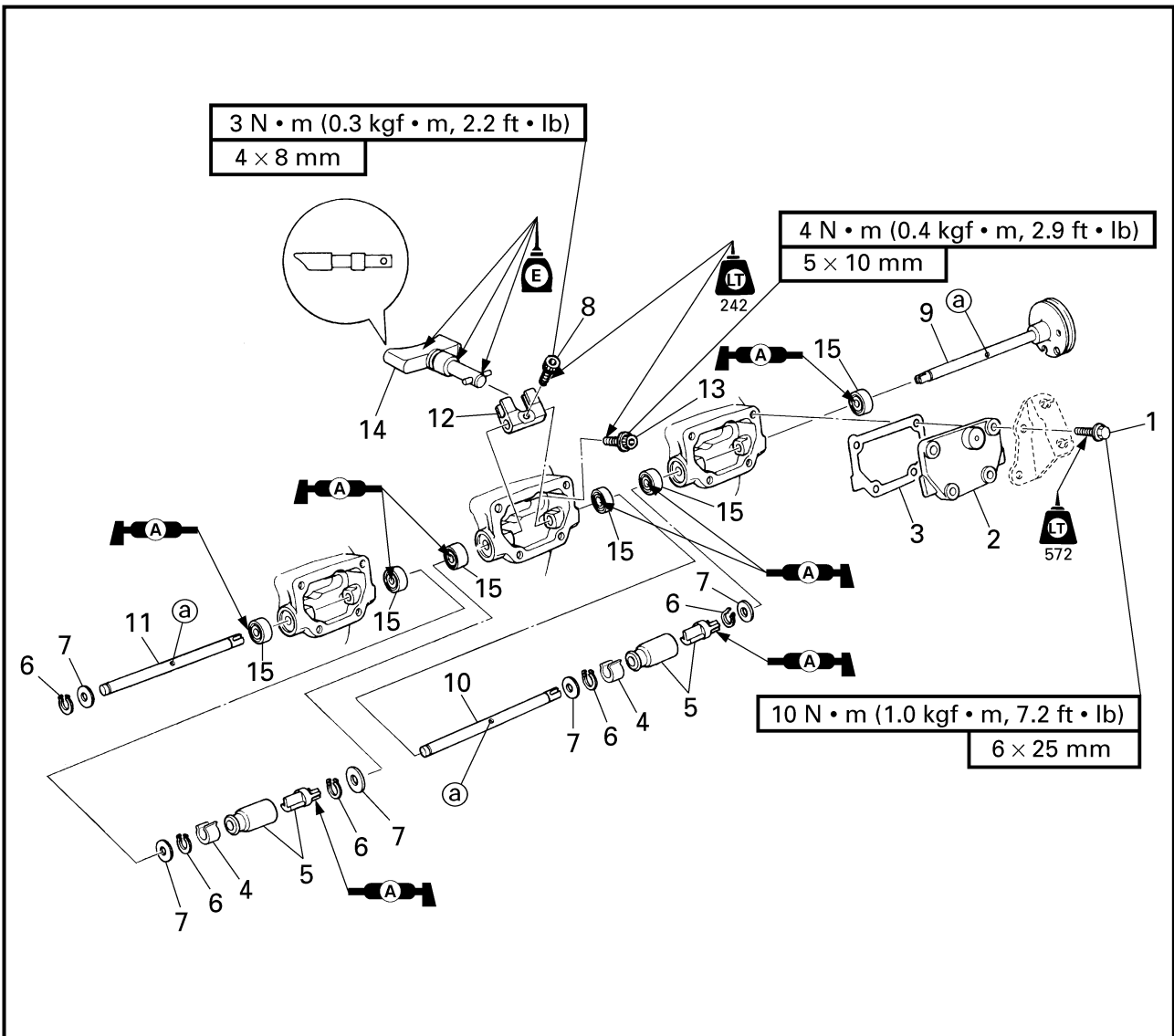
#### EXPLOSIONSZEICHNUNG

Schritt	Verfahren/Teilebezeichnung	Menge	Wartungspunkte
7	Unterlegscheibe	5	<b>HINWEIS:</b> _____ Während des Einbaus das Loch @ in der YPVS-Welle auf die Schraube ausrichten.
8	Schraube	3	
9	Welle 3	1	
10	Welle 2	1	
11	Welle 1	1	
12	YPVS-Ventilarm	3	

#### DIAGRAMA DETALLADO

Paso	Procedimiento/Denominación de la pieza	Cantidad	Puntos de servicio
7	Arandela	5	<b>NOTA:</b> _____ Durante la instalación, alinee el orificio @ en el eje YPVS con el tornillo.
8	Perno	3	
9	Eje 3	1	
10	Eje 2	1	
11	Eje 1	1	
12	Brazo de la válvula YPVS	3	

**EXPLODED DIAGRAM**



Step	Procedure/Part name	Q'ty	Service points
13	Bolt	3	<b>NOTE:</b> _____ If the YPVS shaft is removed, the oil seal must be replaced. _____ Reverse the removal steps for installation.
14	YPVS valve assembly	3	
15	Oil seal	6	



YPVS  
YPVS  
YPVS

F  
D  
ES

#### VUE EN ECLATE

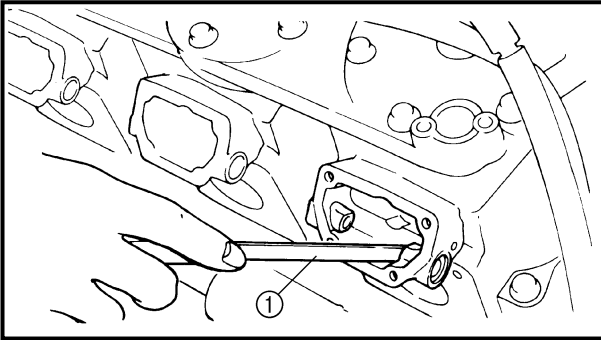
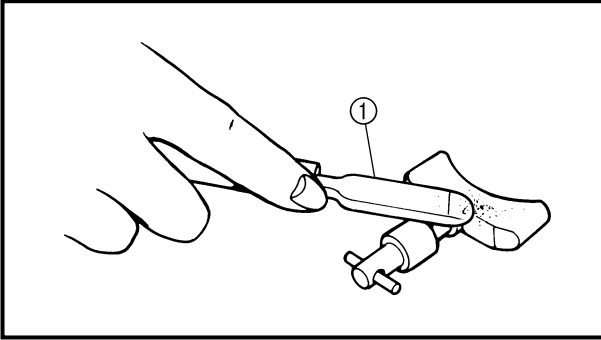
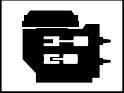
Etape	Procédé/nom de pièce	Qté	Points d'entretien
13	Boulon	3	<b>N.B.:</b> _____ Si l'axe YPVS est déposé, il faut remplacer la bague d'étanchéité. Pour l'installation, inverser les étapes de la dépose.
14	Ensemble de soupape YPVS	3	
15	Bague d'étanchéité	6	

#### EXPLOSIONSZEICHNUNG

Schritt	Verfahren/Teilebezeichnung	Menge	Wartungspunkte
13	Schraube	3	<b>HINWEIS:</b> _____ Wird die YPVS-Welle ausgebaut, muß die Öldichtung ersetzt werden. Zum Einbauen die Ausbauschritte in umgekehrter Reihenfolge ausführen.
14	YPVS-Ventilbauteil	3	
15	Öldichtung	6	

#### DIAGRAMA DETALLADO

Paso	Procedimiento/Denominación de la pieza	Cantidad	Puntos de servicio
13	Perno	3	<b>NOTA:</b> _____ Si extrae el eje YPVS, debe reemplazar el sello de aceite. Para la instalación, invierta los pasos de la extracción.
14	Conjunto de la válvula YPVS	3	
15	Sello de aceite	6	



**SERVICE POINTS**

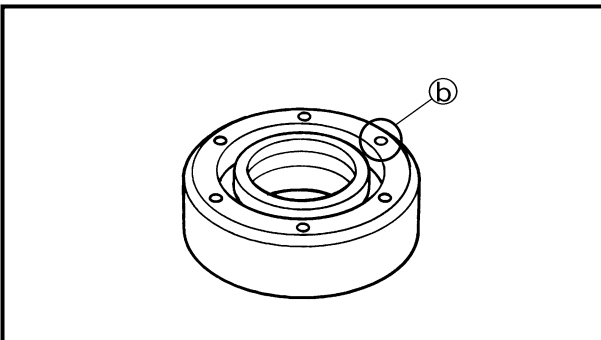
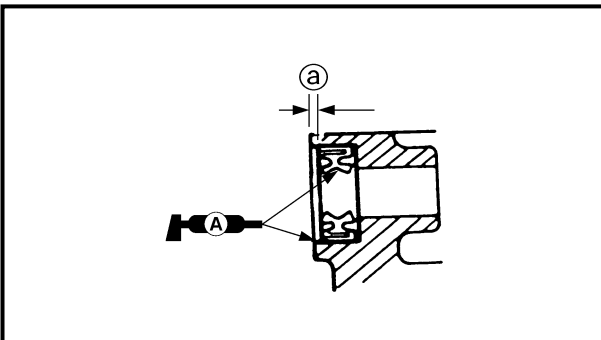
**YPVS valve inspection**

1. Eliminate:
  - Carbon deposits  
(with a rounded scraper ①)

**CAUTION:** \_\_\_\_\_

**Do not use a sharp instrument to avoid damaging or scratching the surfaces.**

2. Inspect:
  - YPVS valve assembly  
Crack/damage/wear → Replace.



**YPVS valve installation**

1. Install:
  - Oil seal

	<p><b>Distance ①:</b> 1.0–1.5 mm (0.04–0.06 in)</p>
--	---

**NOTE:** \_\_\_\_\_

The oil seal should be installed with the marks ② facing inward.



## POINTS D'ENTRETIEN

### Inspection de la soupape YPVS

1. Eliminer:
  - Dépôts de carbone  
(utiliser un grattoir arrondi ①)

#### ATTENTION:

Ne pas utiliser un instrument coupant pour éviter d'endommager ou de rayer les surfaces.

2. Inspecter:
  - Ensemble de soupape YPVS  
Fissures/endommagement/usure  
→ Remplacer.

### Installation de la soupape YPVS

1. Installer:
  - Bague d'étanchéité



Distance ②:  
1,0–1,5 mm  
(0,04–0,06 in)

#### N.B.:

Installez le joint SPI en plaçant les repères ② vers l'intérieur.

## WARTUNGSPUNKTE

### Inspektion des YPVS-Ventils

1. Beseitigen:
  - Kohlenstoffablagerungen  
(mit einem abgerundeten Schaber ①)

#### ACHTUNG:

Keine scharfen Werkzeuge verwenden, um Beschädigung oder Verkratzen der Oberflächen zu vermeiden.

2. Überprüfen:
  - YPVS-Ventilbauteil  
Risse/Beschädigung/Ver-schleiß → Ersetzen.

### Einbau des YPVS-Ventils

1. Einbauen:
  - Öldichtung



Abstand ②:  
1,0–1,5 mm  
(0,04–0,06 in)

#### HINWEIS:

Die Öldichtung sollte mit der Markierung ② nach innen eingebaut werden.

## PUNTOS DE SERVICIO

### Inspección de la válvula YPVS

1. Elimine:
  - Acumulación de carbonilla  
(mediante un raspador redon-deado ①)

#### PRECAUCION:

No utilice un instrumento afilado para evitar dañar o rayar las superficies.

2. Inspeccione:
  - Conjunto de la válvula YPVS  
Grietas/daños/desgaste →  
Reemplace.

### Instalación de la válvula YPVS

1. Instale:
  - Sello de aceite



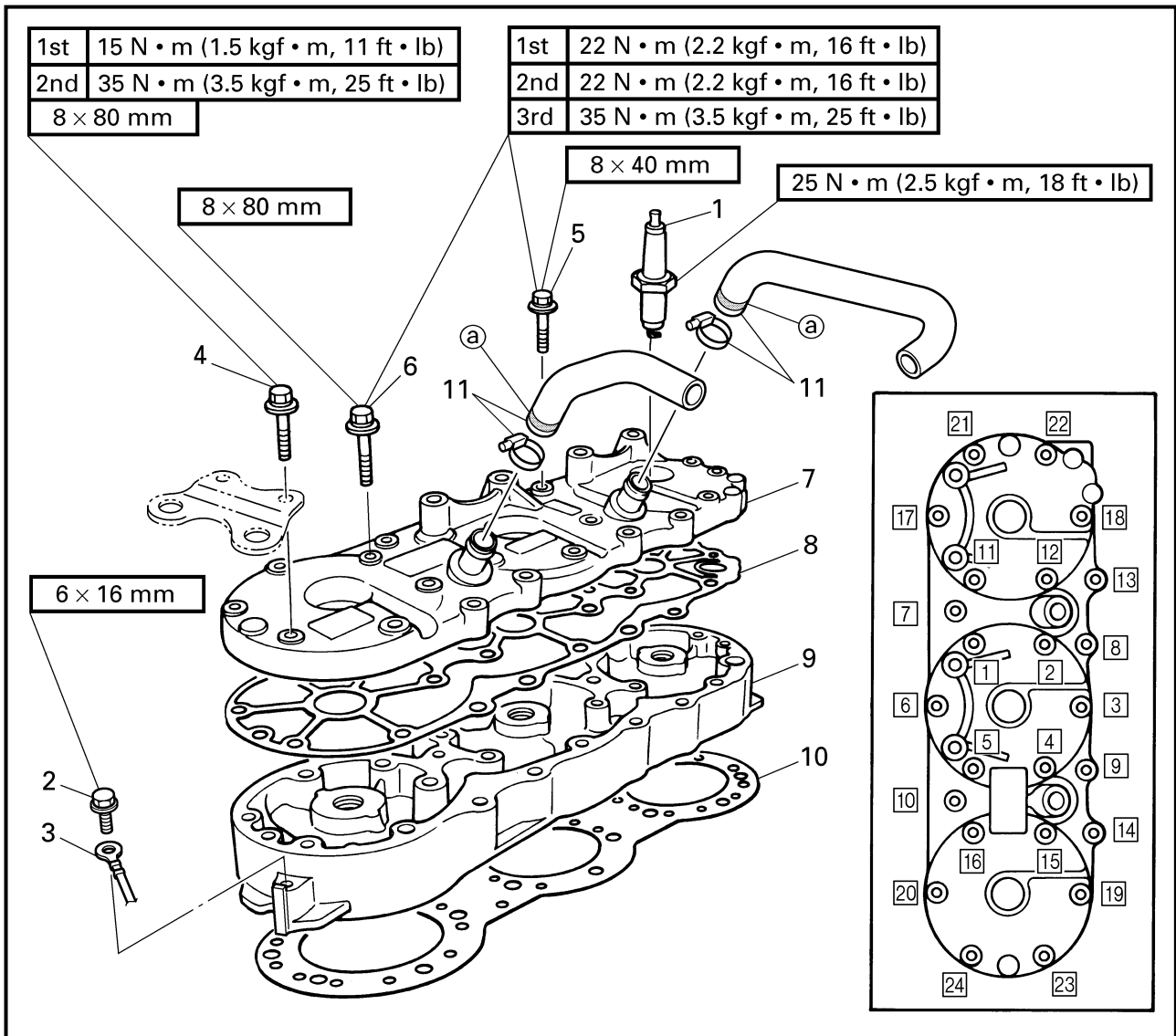
Distancia ②:  
1,0–1,5 mm  
(0,04–0,06 in)

#### NOTA:

El sello de aceite se debe instalar con las marcas ② hacia adentro.



**CYLINDER HEAD  
EXPLODED DIAGRAM**



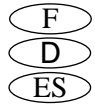
**REMOVAL AND INSTALLATION CHART**

Step	Procedure/Part name	Q'ty	Service points
	<b>CYLINDER HEAD REMOVAL</b>		
	Muffler assembly		Follow the left "Step" for removal. Refer to "MUFFLER ASSEMBLY".
1	Spark plug	3	
2	Bolt	1	<b>NOTE:</b> _____
3	Ground lead	1	Tighten the bolts in the proper sequence as shown and in three stages. (No. 23, 24 in two stages)
4	Bolt	2	
5	Bolt	6	
6	Bolt	16	_____





**CULASSE  
ZYLINDERKOPF  
CULATA**



**CULASSE**

**VUE EN ECLATE**

**TABLEAU DE DEPOSE ET D'INSTALLATION**

Etape	Procédé/nom de pièce	Qté	Points d'entretien
	<b>DEPOSE DE LA CULASSE</b>		Suivre l' "étape" de gauche pour la dépose. Se reporter à "SILENCIEUX".
	Ensemble de silencieux		
1	Bougie	3	
2	Boulon	1	<b>N.B.:</b> _____
3	Fil de masse	1	Serrer les boulons dans l'ordre indiqué et en trois étapes.
4	Boulon	2	(n°23 et 24 en deux étapes)
5	Boulon	6	_____
6	Boulon	16	

**ZYLINDERKOPF**

**EXPLOSIONSZEICHNUNG**

**AUSBAU- UND EINBAUTABELLE**

Schritt	Verfahren/Teilebezeichnung	Menge	Wartungspunkte
	<b>AUSBAU DES ZYLINDERKOPFES</b>		Den Punkten der Spalte "Schritt" links zum Ausbau folgen. Siehe "AUSPUFFTOPF-BAUTEIL".
	Auspufftopf-Bauteil		
1	Zündkerze	3	
2	Schraube	1	<b>HINWEIS:</b> _____
3	Massekabel	1	Die Schrauben wie aufgezeigt, in der richtigen Reihenfolge und in zwei Stufen festziehen. (Nr. 23, 24 in zwei Stufen)
4	Schraube	2	_____
5	Schraube	6	
6	Schraube	16	

**CULATA**

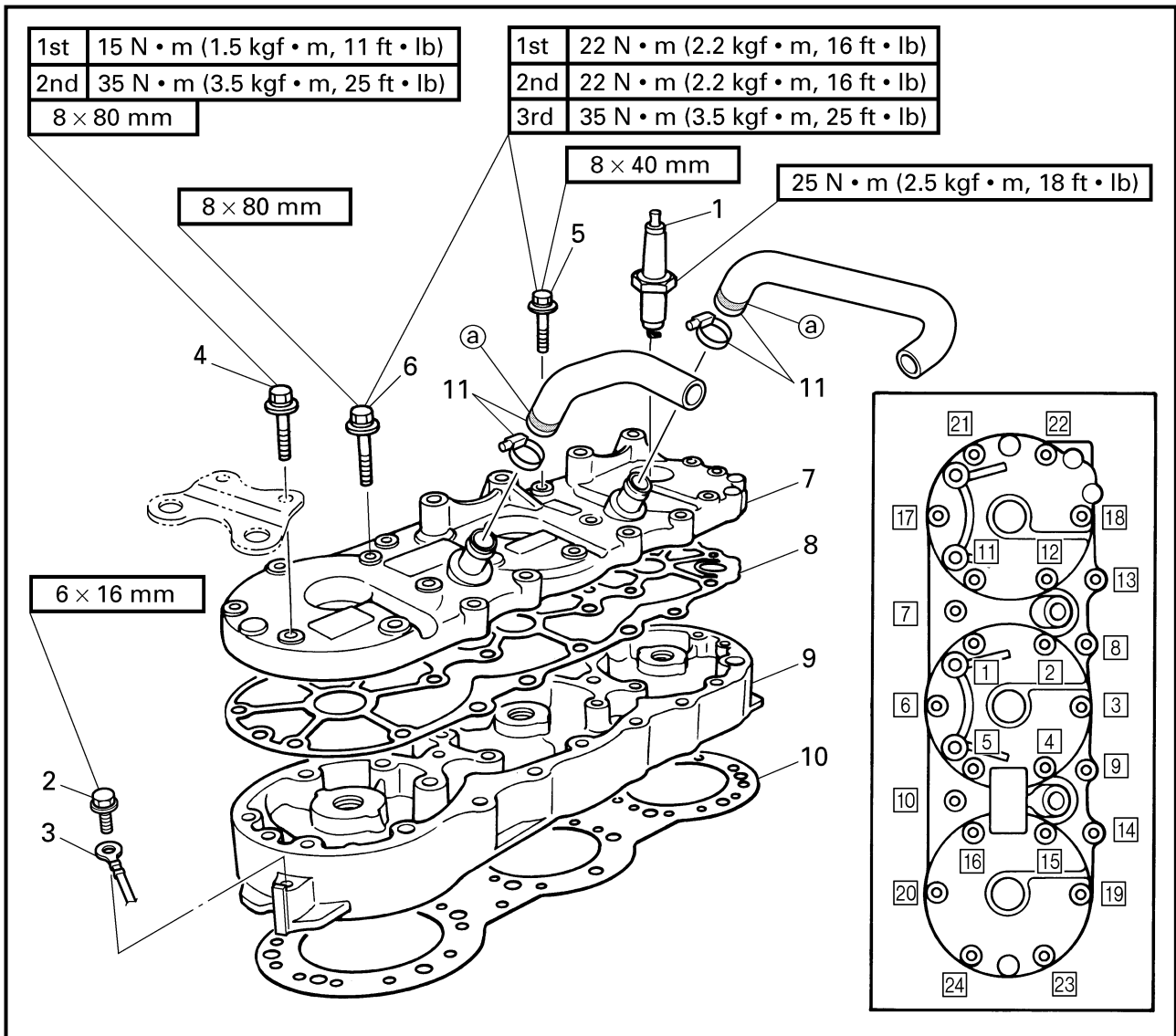
**DIAGRAMA DETALLADO**

**GRÁFICA DE EXTRACCIÓN E INSTALACIÓN**

Paso	Procedimiento/Denominación de la pieza	Cantidad	Puntos de servicio
	<b>EXTRACCIÓN DE LA CULATA</b>		Siga el "Paso" de la izquierda para la extracción. Consulte la sección "CONJUNTO DEL SILENCIADOR".
	Conjunto del silenciador		
1	Bujía	3	
2	Perno	1	<b>NOTA:</b> _____
3	Cable de tierra	1	Apriete los pernos en la secuencia adecuada tal y como se indica y en tres etapas. (N.°23, 24 en dos etapas)
4	Perno	2	_____
5	Perno	6	
6	Perno	16	



EXPLODED DIAGRAM



Step	Procedure/Part name	Q'ty	Service points
7	Cylinder head cover	1	
8	Gasket	1	<b>Not reusable</b>
9	Cylinder head	1	
10	Gasket	1	<b>Not reusable</b>
11	Clamp/cooling water hose	2/2	Ⓐ white mark Reverse the removal steps for installation.



CULASSE  
ZYLINDERKOPF  
CULATA



VUE EN ECLATE

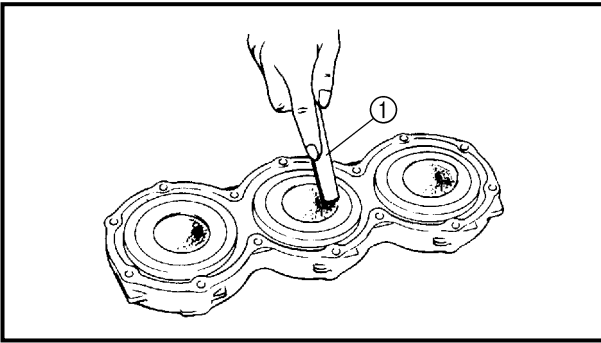
Etape	Procédé/nom de pièce	Qté	Points d'entretien
7	Cache de culasse	1	
8	Joint	1	<b>Non réutilisable</b>
9	Culasse	1	
10	Joint	1	<b>Non réutilisable</b>
11	Pince/tuyau d'eau de refroidissement	2/2	repère blanc @ Pour l'installation, inverser les étapes de la dépose.

EXPLOSIONSZEICHNUNG

Schritt	Verfahren/Teilebezeichnung	Menge	Wartungspunkte
7	Zylinderkopfabdeckung	1	
8	Dichtung	1	<b>Nicht wiederverwendbar</b>
9	Zylinderkopf	1	
10	Dichtung	1	<b>Nicht wiederverwendbar</b>
11	Klemme/Kühlwasserschlauch	2/2	@ weiße Markierung Zum Einbauen die Ausbauschritte in umgekehrter Reihenfolge durchführen.

DIAGRAMA DETALLADO

Paso	Procedimiento/Denominación de la pieza	Cantidad	Puntos de servicio
7	Cubierta de la culata	1	
8	Empaquetadura	1	<b>No puede reutilizarse</b>
9	Culata	1	
10	Empaquetadura	1	<b>No puede reutilizarse</b>
11	Abrazadera/manguera del agua de enfriamiento	2/2	@ marca blanca Para la instalación, invierta los pasos de la extracción.



## SERVICE POINTS

### Cylinder head inspection

#### 1. Eliminate:

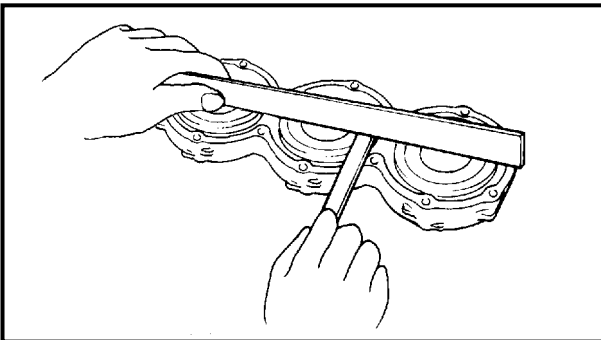
- Carbon deposits  
(with a rounded scraper ①)

#### CAUTION:

Do not use a sharp instrument to avoid damaging or scratching the cylinder head or spark plug bore threads.

#### 2. Inspect:

- Cylinder head water jacket  
Corrosion/mineral deposits → Clean or replace.

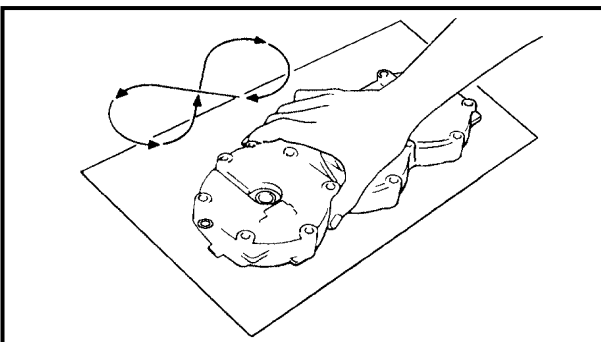


#### 3. Measure:

- Cylinder head warpage  
(with a straightedge and thickness gauge)  
Out of specification/score marks → Resurface.



**Warpage limit:**  
0.05 mm (0.002 in)



#### NOTE:

Place a 400–600 grit wet sandpaper on a surface plate and resurface the cylinder head using a figure-eight sanding pattern.



## POINTS D'ENTRETIEN

### Inspection de la culasse

1. Eliminer:
  - Dépôts de carbone  
(utiliser un grattoir arrondi ①)

#### ATTENTION:

Ne pas utiliser un instrument coupant pour éviter d'endommager ou de rayer la culasse ou le filetage de la bougie.

2. Inspecter:
  - Chemise d'eau de la culasse  
Corrosion/dépôts minéraux → Nettoyer ou remplacer.
3. Mesurer:
  - Déformation de la culasse  
(utiliser une règle et une jauge d'épaisseur)  
Hors spécifications/rayures → Rectifier la surface.



**Limite de déformation:**  
**0,05 mm (0,002 in)**

#### N.B.:

Placer du papier de verre mouillé n°400–600 sur un marbre et rectifier la culasse en effectuant des huites sur le papier de verre.

## WARTUNGSPUNKTE

### Inspektion des Zylinderkopfes

1. Beseitigen:
  - Kohlenstoffablagerungen  
(mit einem abgerundeten Schaber ①)

#### ACHTUNG:

Keine scharfen Werkzeuge verwenden, um Beschädigung oder Verkratzen des Zylinderkopfes oder der Zündkerzenbohrerwinde zu vermeiden.

2. Überprüfen:
  - Zylinderkopf-Wasserkühlmantel  
Korrosion/Mineralablagerungen → Säubern oder ersetzen.
3. Messen:
  - Zylinderkopfverzug  
(mit Lineal und Dickenlehre)  
Abweichung von Herstellerangaben/Riefen → Oberfläche erneuern.



**Verzugsgrenze:**  
**0,05 mm (0,002 in)**

#### HINWEIS:

Ein 400–600-körniges nasses Schmirgelpapier auf eine glatte Oberfläche legen und den Zylinderkopf mit einer Achterbewegung abschmirlen.

## PUNTOS DE SERVICIO

### Inspección de la culata

1. Elimine:
  - Acumulación de carbonilla  
(mediante un raspador redondeado ①)

#### PRECAUCION:

No utilice un instrumento afilado para evitar dañar o rayar la culata o las roscas de calibre de la bujía.

2. Inspeccione:
  - Camisa de agua de la culata  
Corrosión/depósitos de minerales → Limpiar o reemplace.
3. Mida:
  - Combadura de la culata  
(mediante una escuadra y un calibre de espesores)  
Fuera de especificaciones/marcas de daños → Rectificar.



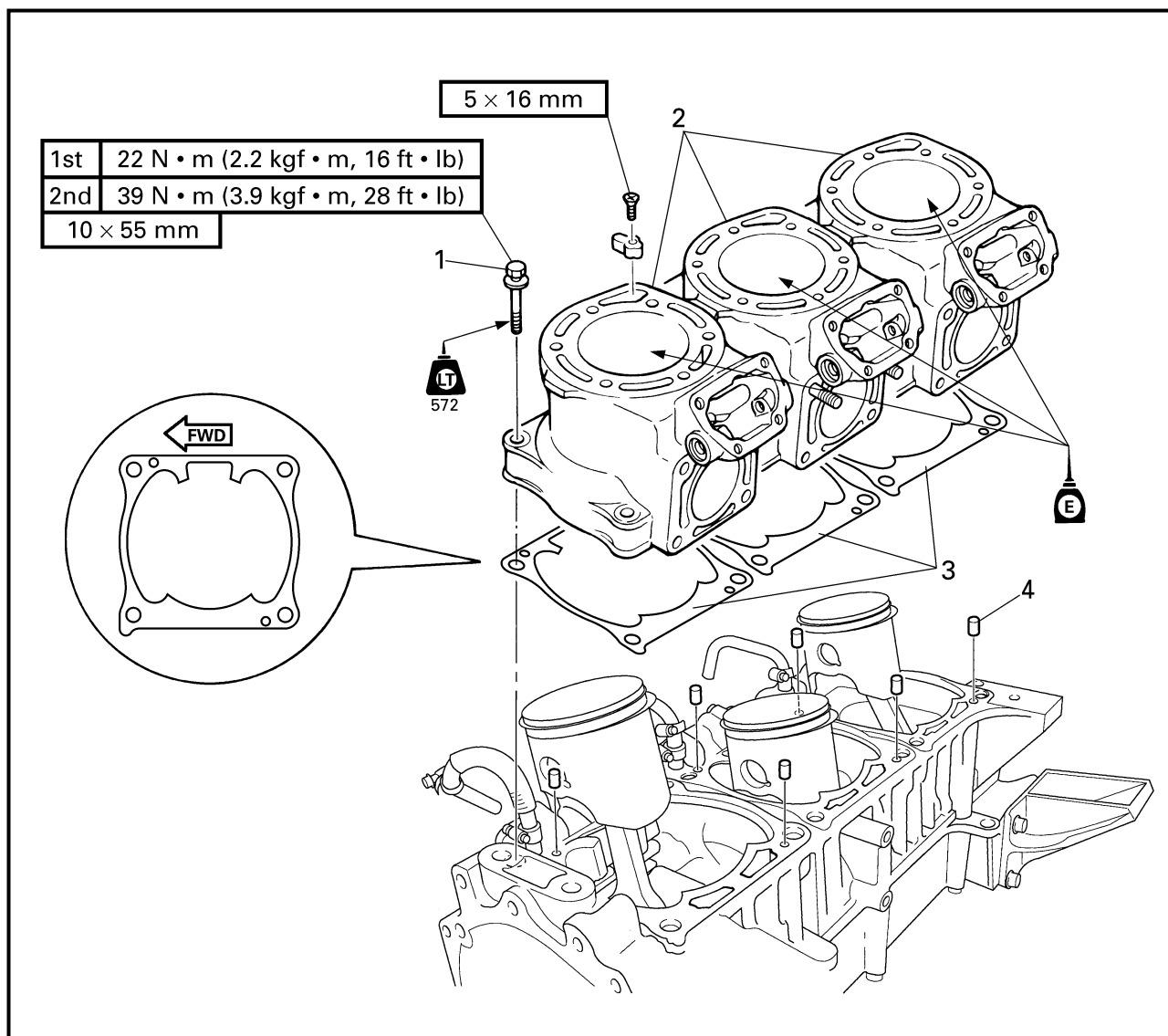
**Límite de combadura:**  
**0,05 mm (0,002 in)**

#### NOTA:

Colocar un papel de lija húmedo de grado 400–600 sobre una superficie lisa, apoyar la culata y lijarla mediante un movimiento en forma de ocho.



**CYLINDERS  
EXPLODED DIAGRAM**



**REMOVAL AND INSTALLATION CHART**

Step	Procedure/Part name	Q'ty	Service points
<b>CYLINDER REMOVAL</b>			
1	YPVS	12	Follow the left "Step" for removal. Refer to "YPVS". Refer to "CYLINDER HEAD". <b>NOTE:</b> _____ Tighten the bolts in a crisscross pattern and in two stages.
	Cylinder head		
	Bolt		
2	Cylinder	3	<b>NOTE:</b> _____ Install the original position.
3	Cylinder gasket	3	<b>Not reusable</b>
4	Pin	6	
Reverse the removal steps for installation.			



## CYLINDRES

### VUE EN ECLATE

#### TABLEAU DE DEPOSE ET D'INSTALLATION

Etape	Procédé/nom de pièce	Qté	Points d'entretien
	<b>DEPOSE DU CYLINDRE</b>		
1	YPVS Culasse Boulon	12	Suivre l' "étape" de gauche pour la dépose. Se reporter à "YPVS". Se reporter à "CULASSE". <b>N.B.:</b> _____ Serrer les boulons dans le sens de la diagonale et en deux étapes.
2	Cylindre	3	<b>N.B.:</b> _____ Installer la position d'origine.
3	Joint de cylindre	3	<b>Non réutilisable</b>
4	Goupille	6	
			Pour l'installation, inverser les étapes de la dépose.

## ZYLINDER

### EXPLOSIONSZEICHNUNG

#### AUSBAU- UND EINBAUTABELLE

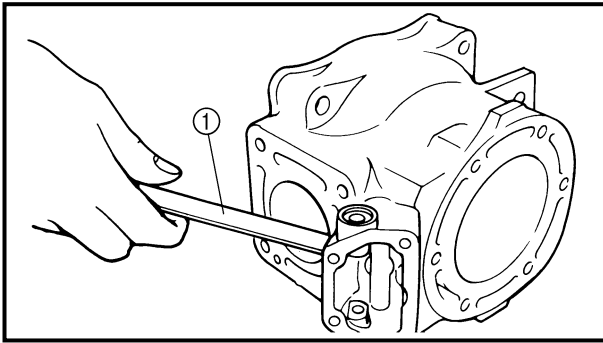
Schritt	Verfahren/Teilebezeichnung	Menge	Wartungspunkte
	<b>AUSBAU DES ZYLINDERS</b>		
1	YPVS Zylinderkopf Schraube	12	Den Punkten der Spalte "Schritt" links zum Ausbau folgen. Siehe "YPVS". Siehe "ZYLINDERKOPF". <b>HINWEIS:</b> _____ Die Schrauben in einem Kreuzmuster und in zwei Stufen festziehen.
2	Zylinder	3	<b>HINWEIS:</b> _____ In die ursprüngliche Position einsetzen.
3	Zylinderdichtung	3	<b>Nicht wiederverwendbar</b>
4	Stift	6	
			Zum Einbauen die Ausbausritte in umgekehrter Reihenfolge ausführen.

## CILINDROS

### DIAGRAMA DETALLADO

#### GRÁFICA DE EXTRACCIÓN E INSTALACIÓN

Paso	Procedimiento/Denominación de la pieza	Cantidad	Puntos de servicio
	<b>EXTRACCIÓN DEL CILINDRO</b>		
1	YPVS Culata Perno	12	Siga el "Paso" de la izquierda para la extracción. Consulte la sección "YPVS". Consulte la sección "CULATA". <b>NOTA:</b> _____ Apriete los pernos mediante un patrón cruzado y en dos etapas.
2	Cilindro	3	<b>NOTA:</b> _____ La instalación debe realizarse en la posición original.
3	Empaquetadura del cilindro	3	<b>No puede reutilizarse</b>
4	Pasador	6	
			Para la instalación, invierta los pasos de la extracción.



**SERVICE POINTS**

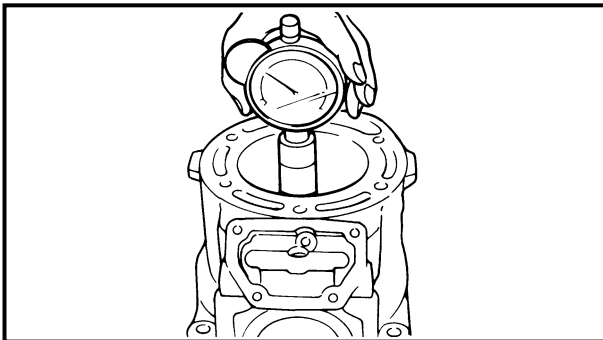
**Cylinder inspection**

1. Eliminate:

- Carbon deposits  
(with a rounded scraper ①)

2. Inspect:

- Cylinder water jacket  
Corrosion/mineral deposits → Clean or replace.
- Cylinder inner surface  
Score marks → Replace.

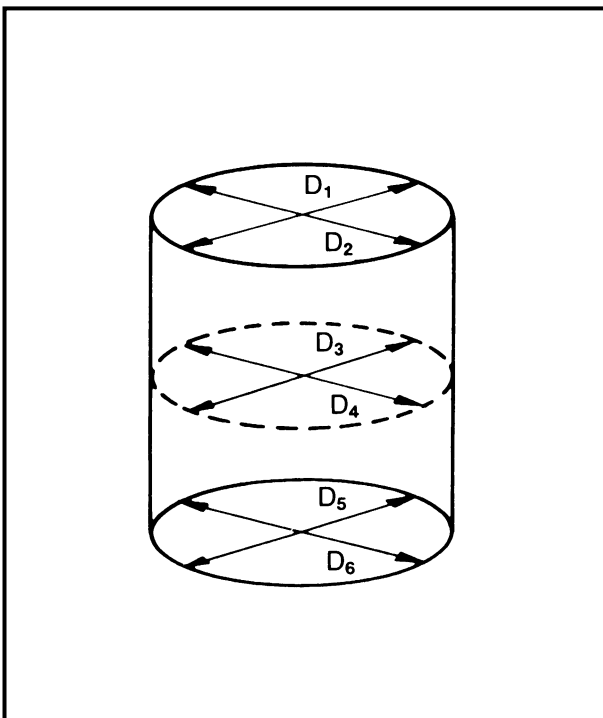



3. Measure:

- Cylinder bore "D"  
(with a cylinder gauge)  
Out of specification → Replace cylinder and piston as a set.

**NOTE:**

Measure the cylinder bore in parallel and at a right angle to the crankshaft. Then, average the measurements.



	Standard	Limit
Cylinder bore "D"	80.000–80.018 mm (3.1496–3.1503 in)	Original cylinder bore + 0.04 mm (0.0016 in)
Taper "T"	—	0.08 mm (0.003 in)
Out of round "R"	—	0.05 mm (0.002 in)
<p>D = Maximum (D<sub>1</sub>–D<sub>6</sub>)                      T = (Maximum D<sub>1</sub> or D<sub>2</sub>) – (Maximum D<sub>5</sub> or D<sub>6</sub>)                      R = (Maximum D<sub>1</sub>, D<sub>3</sub> or D<sub>5</sub>) – (Minimum D<sub>2</sub>, D<sub>4</sub> or D<sub>6</sub>)</p>		




**POINTS D'ENTRETIEN**

**Inspection du cylindre**

1. Eliminer:
  - Dépôts de carbone (utiliser un grattoir arrondi ①)
2. Inspecter:
  - Chemise d'eau du cylindre Corrosion/dépôts minéraux → Nettoyer ou remplacer.
  - Surface intérieure du cylindre Rayures → Remplacer.
3. Mesurer:
  - Alésage de cylindre "D" (utiliser une jauge de cylindre) Hors spécifications → Remplacer le cylindre et le piston en même temps.

**N.B.:**

Mesurer l'alésage du cylindre parallèlement et à angle droit par rapport au vilebrequin. Faire ensuite la moyenne des valeurs obtenues.

	Standard	Limite
Alésage de cylindre "D"	80,000–80,018 mm (3,1496–3,1503 in)	Alésage de cylindre d'origine + 0,04 mm (0,0016 in)
Conicité "T"	—	0,08 mm (0,003 in)
Faux-rond "R"	—	0,05 mm (0,002 in)
D = Maximum (D <sub>1</sub> –D <sub>6</sub> ) T = (Maximum D <sub>1</sub> ou D <sub>2</sub> ) – (Maximum D <sub>5</sub> ou D <sub>6</sub> ) R = (Maximum D <sub>1</sub> , D <sub>3</sub> ou D <sub>5</sub> ) – (Minimum D <sub>2</sub> , D <sub>4</sub> ou D <sub>6</sub> )		


**WARTUNGSPUNKTE**

**Inspektion des Zylinders**

1. Beseitigen:
  - Kohlenstoffablagerungen (mit einem abgerundeten Schaber ①)
2. Überprüfen:
  - Zylinder-Wasserkühlmantel Korrosion/Mineralablagerungen → Säubern oder ersetzen.
  - Zylinderinnenfläche Riefen → Ersetzen.
3. Messen:
  - Zylinderbohrung "D" (mit einer Zylinderlehre) Abweichung von Herstellerangaben → Zylinder und Kolben als ganzen Satz ersetzen.

**HINWEIS:**

Die Zylinderbohrung parallel und im rechten Winkel zur Kurbelwelle messen und dann den Durchschnitt der Messungen errechnen.

	Standard	Grenzwert
Zylinderbohrung "D"	80,000–80,018 mm (3,1496–3,1503 in)	Original Zylinderbohrung + 0,04 mm (0,0016 in)
Kegel "T"	—	0,08 mm (0,003 in)
Unrundheitsgrenzwert "R"	—	0,05 mm (0,002 in)
D = Maximaler (D <sub>1</sub> –D <sub>6</sub> ) T = (Maximaler D <sub>1</sub> oder D <sub>2</sub> ) – (Maximaler D <sub>5</sub> oder D <sub>6</sub> ) R = (Maximaler D <sub>1</sub> , D <sub>3</sub> oder D <sub>5</sub> ) – (Minimum D <sub>2</sub> , D <sub>4</sub> oder D <sub>6</sub> )		


**PUNTOS DE SERVICIO**

**Inspección de los cilindros**

1. Elimine:
  - Acumulación de carbonilla (mediante un raspador redondeado ①)
2. Inspeccione:
  - Camisa de agua del cilindro Corrosión/depositos de minerales → Limpiar o reemplace.
  - Superficie interior del cilindro Marcas de daños → Reemplace.
3. Mida:
  - Calibre del cilindro "D" (con el medidor de cilindros) Fuera de especificaciones → Reemplace el cilindro y el pistón como un juego.

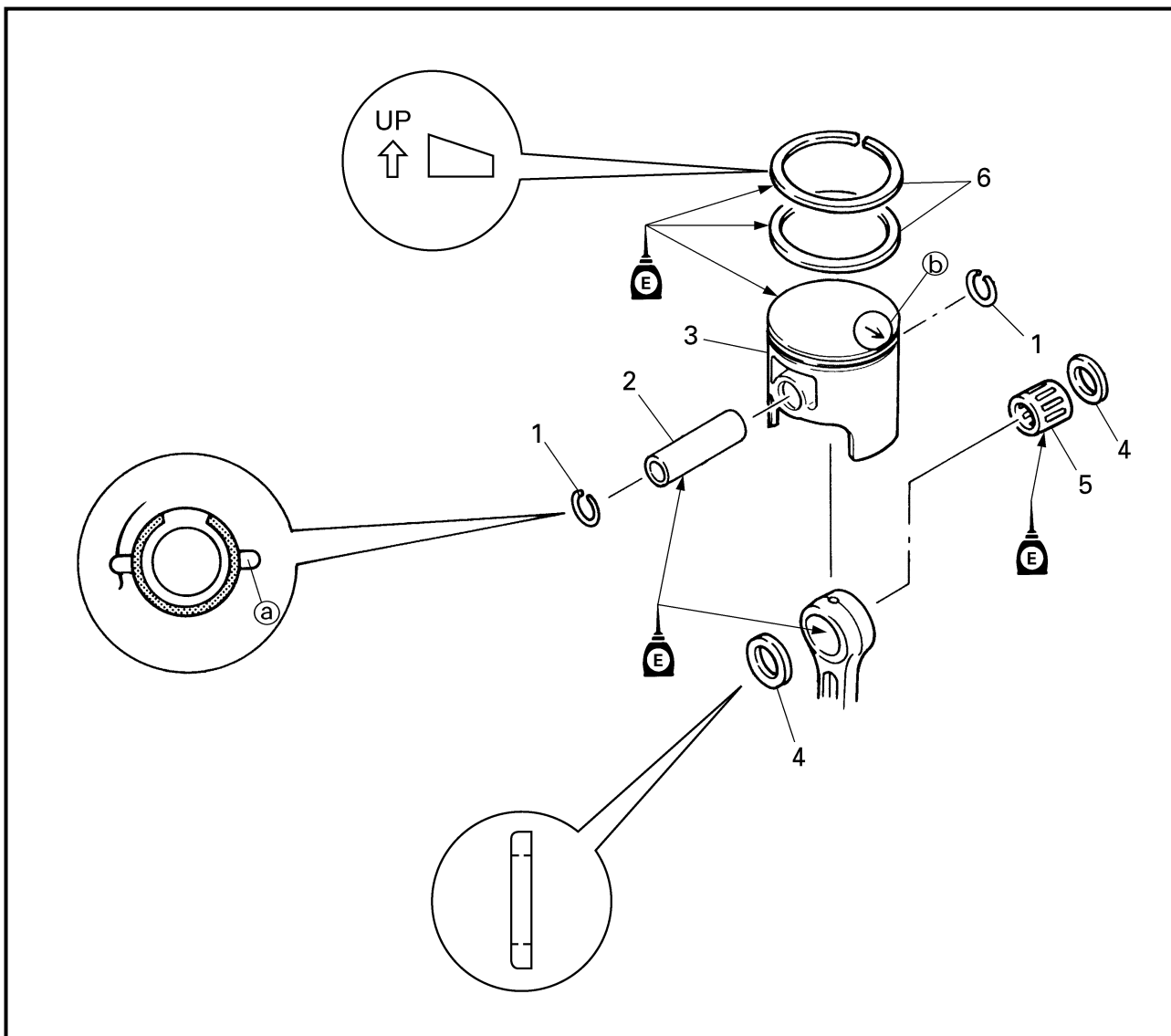
**NOTA:**

Mida el calibre del cilindro paralelamente y en ángulo recto al cigüeñal. Luego, efectúe el promedio de las mediciones.

	Estándar	Límite
Calibre del cilindro "D"	80,000–80,018 mm (3,1496–3,1503 in)	Calibre del cilindro original + 0,04 mm (0,0016 in)
Conicidad "T"	—	0,08 mm (0,003 in)
Deformación circunferencial "R"	—	0,05 mm (0,002 in)
D = Máximo (D <sub>1</sub> –D <sub>6</sub> ) T = (Máximo D <sub>1</sub> o D <sub>2</sub> ) – (Máximo D <sub>5</sub> o D <sub>6</sub> ) R = (Máximo D <sub>1</sub> , D <sub>3</sub> o D <sub>5</sub> ) – (Mínimo D <sub>2</sub> , D <sub>4</sub> o D <sub>6</sub> )		



**PISTONS  
EXPLODED DIAGRAM**



**REMOVAL AND INSTALLATION CHART**

Step	Procedure/Part name	Q'ty	Service points
<b>PISTON REMOVAL</b>			
1	Cylinders Piston pin clip	2	Follow the left "Step" for removal. Refer to "CYLINDERS". <b>CAUTION:</b> _____ <b>Do not align the open end of the clip with the piston pin slot (a).</b> _____
2	Piston pin	1	
3	Piston	1	<b>NOTE:</b> _____
4	Washer	2	Make sure that the arrow (b) faces towards the exhaust side. _____



## PISTONS

### VUE EN ECLATE

#### TABLEAU DE DEPOSE ET D'INSTALLATION

Etape	Procédé/nom de pièce	Qté	Points d'entretien
1	<b>DEPOSE DU PISTON</b>	2	Suivre l' "étape" de gauche pour la dépose. Se reporter à "CYLINDRES". <b>ATTENTION:</b> _____ <b>Ne pas aligner l'extrémité ouverte de l'agrafe avec la fente de l'axe de piston ①.</b>
	Cylindres		
	Agrafe d'axe de piston		
2	Axe de piston	1	
3	Piston	1	<b>N.B.:</b> _____
4	Rondelle	2	S'assurer que la flèche ② fait face au côté de l'échappement.

## KOLBEN

### EXPLOSIONSZEICHNUNG

#### AUSBAU- UND EINBAUTABELLE

Schritt	Verfahren/Teilebezeichnung	Menge	Wartungspunkte
1	<b>AUSBAU DES KOLBENS</b>	2	Den Punkten der Spalte "Schritt" links zum Ausbau folgen. Siehe "ZYLINDER". <b>ACHTUNG:</b> _____ <b>Das offene Ende der Klammer nicht auf die Kolbenbolzennut ① ausrichten.</b>
	Zylinder		
	Kolbenbolzenklammer		
2	Kolbenbolzen	1	
3	Kolben	1	<b>HINWEIS:</b> _____
4	Unterlegscheibe	2	Sicherstellen, daß der Pfeil ② in Richtung Auspuff zeigt.

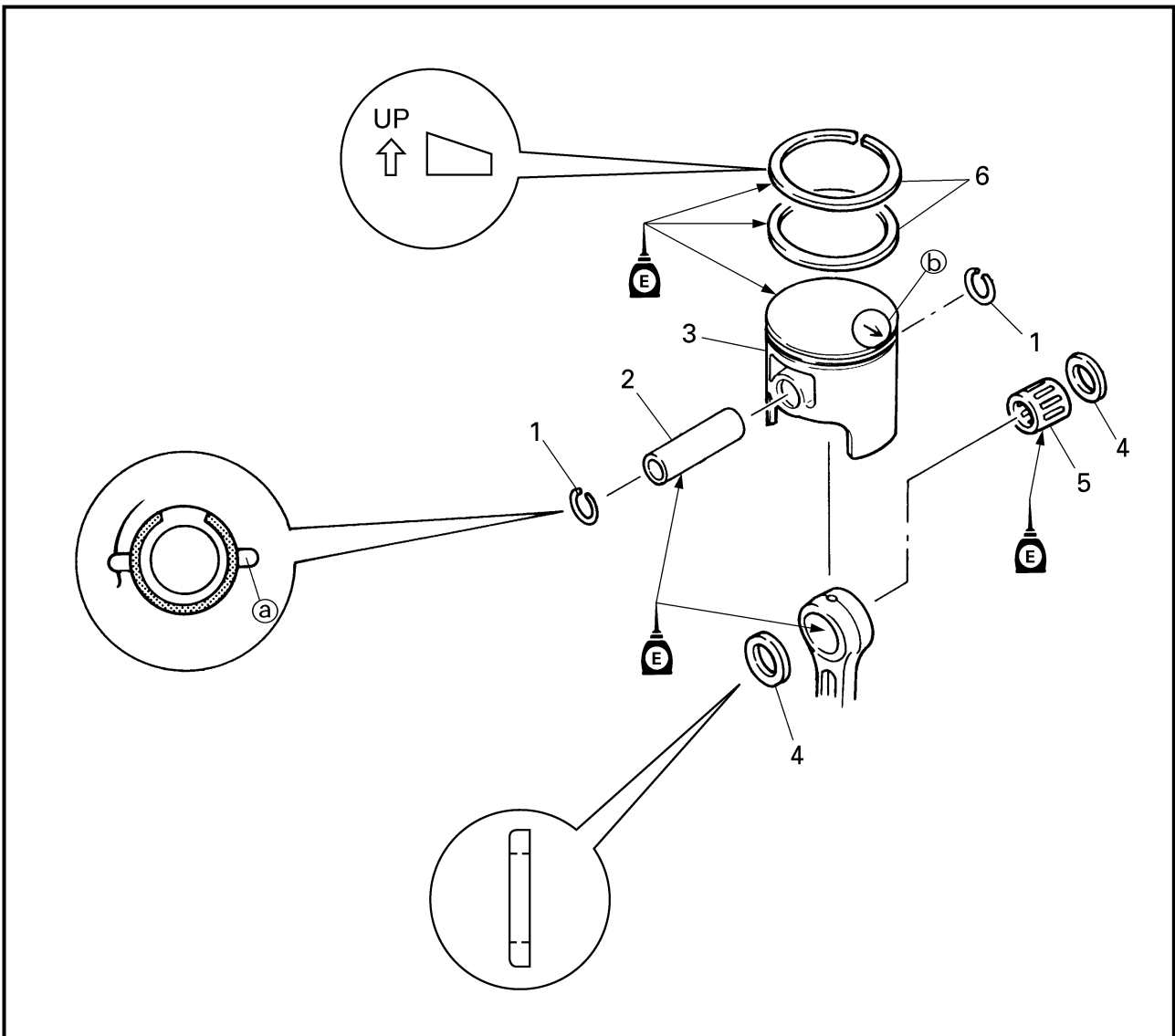
## PISTONES

### DIAGRAMA DETALLADO

#### GRÁFICA DE EXTRACCIÓN E INSTALACIÓN

Paso	Procedimiento/Denominación de la pieza	Cantidad	Puntos de servicio
1	<b>EXTRACCIÓN DEL PISTÓN</b>	2	Siga el "Paso" de la izquierda para la extracción. Consulte la sección "CILINDROS". <b>PRECAUCION:</b> _____ <b>No alinee el extremo abierto del pasador con la ranura del pasador del pistón ①.</b>
	Cilindros		
	Retenedor del pasador del pistón		
2	Pasador del pistón	1	
3	Pistón	1	<b>NOTA:</b> _____
4	Arandela	2	Compruebe que la flecha ② esté orientada hacia el lado de escape.

**EXPLODED DIAGRAM**



Step	Procedure/Part name	Q'ty	Service points
5	Bearing	1	<p><b>CAUTION:</b> _____</p> <p><b>Align each end gap with its respective locating pin.</b></p> <p>_____</p> <p>Reverse the removal steps for installation.</p>
6	Piston ring	2	



VUE EN ECLATE

Etape	Procédé/nom de pièce	Qté	Points d'entretien
5	Roulement	1	<p><b>ATTENTION:</b> _____</p> <p><b>Aligner chaque écartement du bec avec son goujon de positionnement respectif.</b></p> <p>_____</p> <p>Pour l'installation, inverser les étapes de la dépose.</p>
6	Segment de piston	2	

EXPLOSIONSZEICHNUNG

Schritt	Verfahren/Teilebezeichnung	Menge	Wartungspunkte
5	Lager	1	<p><b>ACHTUNG:</b> _____</p> <p><b>Jede Trennfuge auf ihren entsprechenden Paßstift ausrichten.</b></p> <p>_____</p> <p>Zum Einbauen die Ausbauschritte in umgekehrter Reihenfolge ausführen.</p>
6	Kolbenring	2	

DIAGRAMA DETALLADO

Paso	Procedimiento/Denominación de la pieza	Cantidad	Puntos de servicio
5	Cojinete	1	<p><b>PRECAUCION:</b> _____</p> <p><b>Alinee cada holgura del extremo con el pasador de ubicación correspondiente.</b></p> <p>_____</p> <p>Para la instalación, invierta los pasos de la extracción.</p>
6	Anillo de pistón	2	



**SERVICE POINTS**

**Piston pin clip removal and installation**

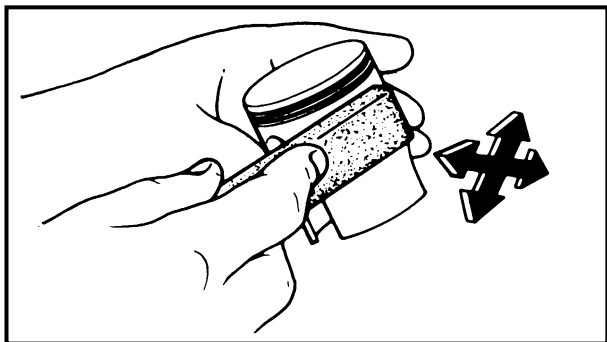
1. Remove and install:
  - Piston pin clip

**NOTE:** \_\_\_\_\_

Before removing or installing the piston pin clip, cover the crankcase opening with a clean rag to prevent the piston pin clip from falling into the crankcase.

**Piston inspection**

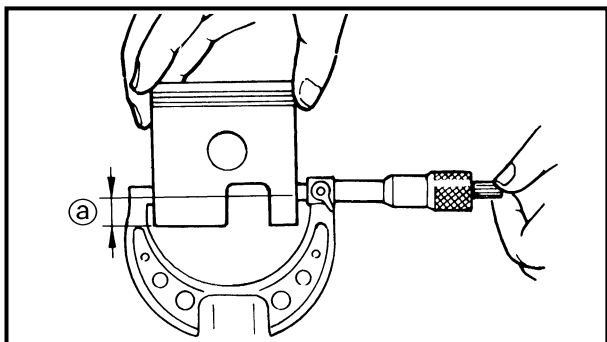
1. Eliminate:
  - Carbon deposits  
(from the piston crown and piston ring grooves)




2. Inspect:
  - Piston wall  
Score marks → Repair with 600–800 grit wet sandpaper or replace.

**NOTE:** \_\_\_\_\_

Lightly sand the piston wall in a crisscross pattern.



3. Measure:
  - Piston skirt diameter  
(with a micrometer)  
Out of specification → Replace.

	<b>Piston diameter</b>	<b>Distance <sup>Ⓐ</sup></b>
	<b>79.899–79.914 mm (3.1456–3.1462 in)</b>	<b>22 mm (0.87 in)</b>



**POINTS D'ENTRETIEN**

**Dépose et installation de l'agrafe d'axe de piston**

- Déposer et installer:
  - Agrafe d'axe de piston

**N.B.:** \_\_\_\_\_

Avant de déposer ou d'installer l'agrafe d'axe de piston, recouvrir l'ouverture du carter d'un chiffon propre afin d'empêcher l'agrafe de tomber dans le carter.


**Inspection du piston**

- Eliminer:
  - Dépôts de carbone (du chapeau de piston et des gorges de segment de piston)
- Inspecter:
  - Parois du piston  
Rayures → Réparer à l'aide de papier de verre humide n°600–800 ou remplacer.

**N.B.:** \_\_\_\_\_

Nettoyer sans excès au papier de verre en effectuant un mouvement en croix.

- Mesurer:
  - Diamètre de la jupe de piston (utiliser un micromètre)  
Hors spécifications → Remplacer.

	Diamètre de piston	Distance <sup>Ⓐ</sup>
	79,899–79,914 mm (3,1456–3,1462 in)	22 mm (0,87 in)

**WARTUNGSPUNKTE**

**Ausbau und Einbau der Kolbenbolzenklammer**

- Ausbauen/Einbauen:
  - Kolbenbolzenklammer

**HINWEIS:** \_\_\_\_\_

Vor dem Ein- oder Ausbau der Kolbenbolzenklammer, die Öffnung des Kurbelgehäuses mit einem sauberen Lappen abdecken, damit die Kolbenbolzenklammer nicht in das Kurbelgehäuse fallen kann.


**Überprüfung des Kolbens**

- Beseitigen:
  - Kohlenstoffablagerungen (von den Nuten des Kolbenbodens und des Kolbenrings)
- Überprüfen:
  - Kolbenwand  
Riefen → Mit einem 600–800-körnigem, nassem Schmirgelpaper reparieren oder ersetzen.

**HINWEIS:** \_\_\_\_\_

Die Kolbenwand kreuzweise leicht abschmiegeln.

- Messen:
  - Durchmesser des Kolbenmantels (mit einem Mikrometer)  
Abweichung von Herstellerangaben → Ersetzen.

	Kolbendurchmesser	Abstand <sup>Ⓐ</sup>
	79,899–79,914 mm (3,1456–3,1462 in)	22 mm (0,87 in)

**PUNTOS DE SERVICIO**

**Extracción e instalación del retenedor del pasador del pistón**

- Extraiga y instale:
  - Retenedor del pasador del pistón

**NOTA:** \_\_\_\_\_

Antes de extraer e instalar el retenedor del pasador de pistón, cubra el cárter con un paño limpio para evitar que se caiga el retenedor del pasador del pistón en la cavidad del cárter.


**Inspección del pistón**

- Elimine:
  - Acumulación de carbonilla (de la corona del pistón y las ranuras del aro del pistón)
- Inspeccione:
  - Pared del pistón  
Marcas de daños → Reparar con papel de lija húmedo de grado 600–800 o reemplace.

**NOTA:** \_\_\_\_\_

Pula suavemente la pared el pistón en patrón cruzado.

- Mida:
  - Diámetro de la faldilla del pistón (mediante un micrómetro)  
Fuera de especificaciones → Reemplace.


	Diámetro del pistón	Distancia <sup>Ⓐ</sup>
	79,899–79,914 mm (3,1456–3,1462 in)	22 mm (0,87 in)



4. Calculate:

- Piston-to-cylinder clearance  
Out of specification → Replace the piston, piston rings and cylinder as a set.

$$\text{PISTON CLEARANCE} = \text{CYLINDER BORE} - \text{PISTON DIAMETER}$$



**Piston-to-cylinder clearance:**  
0.100–0.105 mm  
(0.0039–0.0041 in)

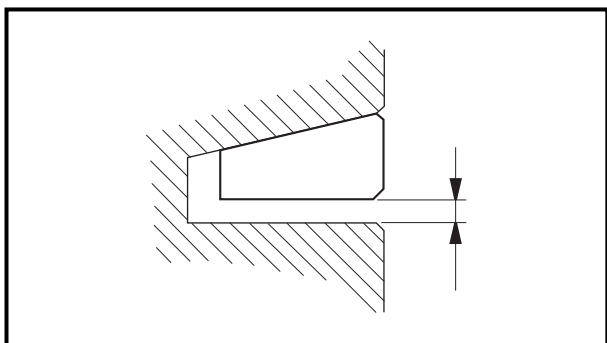
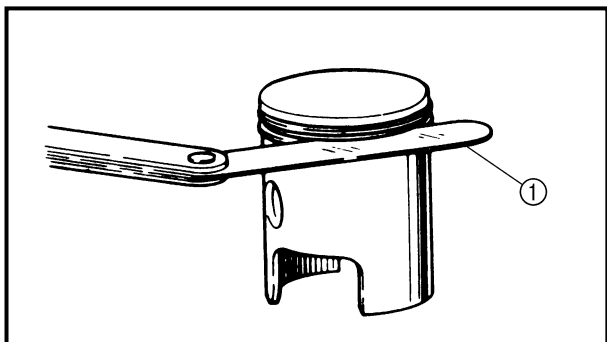
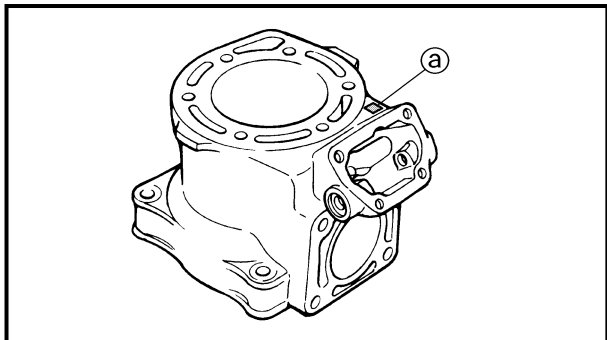
**Cylinder and piston combination**

Select the appropriate piston to match the cylinder size by the table as follows.

Cylinder size indication ①	Piston color mark
0–5	Red
6–10	Orange
11–15	Green
16–18	Purple

**NOTE:**


New cylinder bore size = 80.000 + ①/1,000  
Example: ① = 12 → 80.012 mm.



**Piston ring inspection**

1. Measure:

- Side clearance  
(with a thickness gauge ①)  
Out of specification → Replace the piston and piston rings as a set.




**Side clearance:**  
0.03–0.05 mm (0.001–0.002 in)



4. Calculer:

- Jeu piston/cylindre  
Hors spécifications → Remplacer le piston, les segments de piston et le cylindre en même temps.

$$\text{JEU AU PISTON} = \text{ALESAGE DE CYLINDRE} - \text{DIAMÈTRE DE PISTON}$$

 **Jeu piston/cylindre:**  
0,100–0,105 mm  
(0,0039–0,0041 in)

**Combinaison cylindre et piston**

Sélectionner le piston approprié pour faire correspondre la dimension du cylindre à l'aide du tableau suivant.


Indication de taille de cylindre ①	Repère de couleur de piston
0–5	Rouge
6–10	Orange
11–15	Vert
16–18	Mauve

**N.B.:**

Nouvelle dimension d'alésage du cylindre = 80,000 + ①/1.000  
Exemple: ① = 12 → 80,012 mm.

**Inspection du segment de piston**


- Mesurer:
  - Jeu latéral  
(utiliser une jauge d'épaisseur ①)  
Hors spécifications → Remplacer le piston et les segments en même temps.

 **Jeu latéral:**  
0,03–0,05 mm  
(0,001–0,002 in)

4. Berechnen:

- Kolben-an-Zylinderspiel  
Abweichung von Herstellerangaben → Den Kolben, die Kolbenringe und den Zylinder als ganzen Satz ersetzen.

$$\text{KOLBEN-SPIEL} = \text{ZYLINDERBOHRUNG} - \text{KOLBENDURCHMESSER}$$

 **Kolben-an-Zylinderspiel:**  
0,100–0,105 mm  
(0,0039–0,0041 in)

**Zylinder und Kolbenkombination**

Den passenden Kolben für die jeweilige Zylindergröße mit Hilfe der folgenden Tabelle auswählen.


Angabe der Zylindergröße ①	Farbmarkierung des Kolbens
0–5	Rot
6–10	Orange
11–15	Grün
16–18	Violett

**HINWEIS:**

Bohrungsgröße des neuen Zylinders = 80,000 + ①/1.000  
Beispiel: ① = 12 → 80,012 mm.

**Inspektion des Kolbenrings**


- Messen:
  - Seitliches Spiel  
(mit einer Dickenlehre ①)  
Abweichung von Herstellerangaben → Den Kolben und die Kolbenringe als ganzen Satz ersetzen.

 **Seitliches Spiel:**  
0,03–0,05 mm  
(0,001–0,002 in)

4. Calcule:

- Holgura entre pistón y cilindro  
Fuera de especificaciones → Reemplace el pistón, los aros del pistón y el cilindro en su conjunto.

$$\text{HOLGURA DEL PISTÓN} = \text{CALIBRE DEL CILINDRO} - \text{DIÁMETRO DEL PISTÓN}$$

 **Holgura entre pistón y cilindro:**  
0,100–0,105 mm  
(0,0039–0,0041 in)

**Combinación de cilindro y pistón**

Seleccione el pistón apropiado que coincida con el tamaño del cilindro según la tabla tal y como se indica a continuación.


Indicación del tamaño del cilindro ①	Marca del color del pistón
0–5	Rojo
6–10	Naranja
11–15	Verde
16–18	Morado

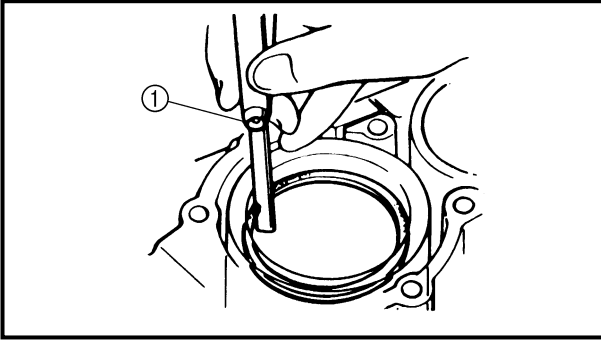
**NOTA:**

Tamaño del calibre del nuevo cilindro = 80,000 + ①/1.000  
Ejemplo: ① = 12 → 80,012 mm.

**Inspección de los aros del pistón**


- Mida:
  - Holgura lateral  
(mediante un calibre de espesores ①)  
Fuera de especificaciones → Reemplace el pistón y los aros del pistón en su conjunto.

 **Holgura lateral:**  
0,03–0,05 mm  
(0,001–0,002 in)



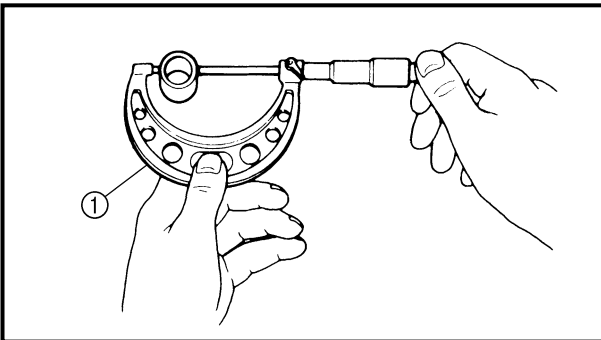
2. Measure:

- End gap  
(with a thickness gauge ①)  
Out of specification → Replace the piston rings as a set.

	<p><b>End gap:</b> 0.45–0.60 mm (0.018–0.024 in)</p>
---	--

**NOTE:** \_\_\_\_\_  
Push the piston ring into the cylinder with the piston crown.

---




**Piston pin and bearing inspection**

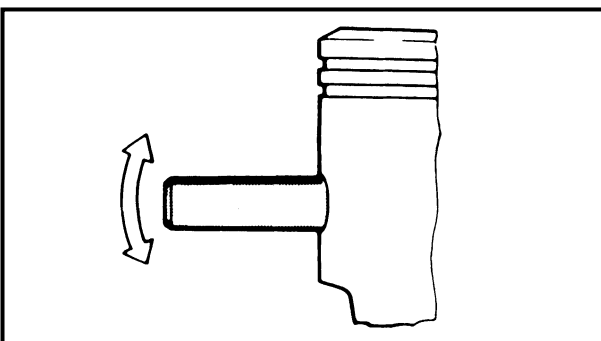
1. Inspect:

- Piston pins
- Bearings  
Signs of heat discoloration → Replace.

2. Measure:

- Piston pin outside diameter  
(with a micrometer ①)  
Out of specification → Replace.

	<p><b>Piston pin outside diameter:</b> <b>Standard</b> 21.995–22.000 mm (0.8659–0.8661 in) <b>Limit</b> 21.990 mm (0.8657 in)</p>
---	---




3. Check:

- Piston pin-to-piston free play  
(with the piston pin in the piston as shown)  
Free play → Replace the piston pin, piston or both.

2. Mesurer:


- Jeu à la coupe  
(utiliser une jauge d'épaisseur ①)  
Hors spécifications → Remplacer les segments de piston en même temps.

 **Jeu à la coupe:**  
**0,45–0,60 mm**  
**(0,018–0,024 in)**

**N.B.:** \_\_\_\_\_  
Pousser le segment de piston dans le cylindre avec le chapeau de piston.

**Inspection de l'axe de piston et du roulement**

1. Inspecter:
  - Axes de piston
  - Roulements  
Signes de décoloration à la chaleur → Remplacer.
2. Mesurer:
  - Diamètre extérieur de l'axe de piston  
(utiliser un micromètre ①)  
Hors spécifications → Remplacer.


 **Diamètre extérieur de l'axe de piston:**  
**Standard**  
**21,995–22,000 mm**  
**(0,8659–0,8661 in)**  
**Limite**  
**21,990 mm (0,8657 in)**

3. Vérifier:

- Jeu libre axe de piston/piston  
(lorsque l'axe de piston est dans le piston comme indiqué)  
Jeu libre → Remplacer l'axe de piston et/ou le piston.

2. Messen:


- Trennfuge  
(mit einer Dickenlehre ①)  
Abweichung von Herstellerangaben → Die Kolbenringe als ganzen Satz ersetzen.

 **Trennfuge:**  
**0,45–0,60 mm**  
**(0,018–0,024 in)**

**HINWEIS:** \_\_\_\_\_  
Den Kolbenring mit dem Kolbenboden in den Zylinder drücken.

**Inspektion des Kolbenbolzens und des Lagers**

1. Überprüfen:
  - Kolbenbolzen
  - Lager  
Anzeichen von Hitzeverfärbung → Ersetzen.
2. Messen:
  - Äußerer Durchmesser des Kolbenbolzens  
(mit einem Mikrometer ①)  
Abweichung von Herstellerangaben → Ersetzen.


 **Äußerer Durchmesser des Kolbenbolzens:**  
**Standard**  
**21,995–22,000 mm**  
**(0,8659–0,8661 in)**  
**Grenzwert**  
**21,990 mm**  
**(0,8657 in)**

3. Kontrollieren:

- Spiel des Kolbenbolzen-an-Kolben  
(mit dem Kolbenbolzen im Kolben wie aufgezeigt)  
Spiel → Den Kolbenbolzen, Kolben oder beides ersetzen.

2. Mida:


- Holgura del extremo  
(mediante un calibre de espesores ①)  
Fuera de especificaciones → Reemplace los aros del pistón en su conjunto.

 **Holgura del extremo:**  
**0,45–0,60 mm**  
**(0,018–0,024 in)**

**NOTA:** \_\_\_\_\_  
Empuje el anillo del pistón dentro del cilindro con la corona del pistón.

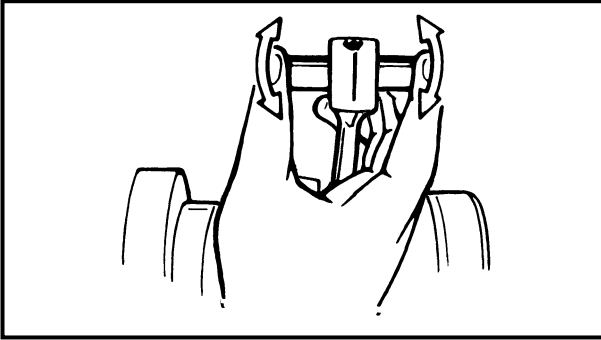
**Inspección del pasador del pistón y del cojinete**

1. Inspeccione:
  - Pasadores del pistón
  - Cojinetes  
Señales de decoloración → Reemplace.
2. Mida:
  - Diámetro exterior del pasador del pistón  
(mediante un micrómetro ①)  
Fuera de especificaciones → Reemplace.

 **Diámetro exterior del pasador del pistón:**  
**Estándar**  
**21,995–22,000 mm**  
**(0,8659–0,8661 in)**  
**Límite**  
**21,990 mm (0,8657 in)**

3. Compruebe:

- Juego libre entre el pasador del pistón y el pistón  
(con el pasador del pistón en el pistón, tal y como se muestra)  
Juego → Reemplace el pasador del pistón, el pistón o ambos.



## 4. Check:

- Piston pin-to-small end bearing-to-connecting rod free play (at the small end of the connecting rod as shown)

Free play/small end wear → Replace the piston pin, connecting rod, small end bearing or both.



4. Vérifier:

- Axe de piston-roulement de pied de bielle-jeu de bielle (au pied de la bielle comme illustré)  
Jeu libre/usure du pied de bielle → Remplacer l'axe de piston, la bielle, le roulement du pied de bielle, ou les deux.

4. Kontrollieren:

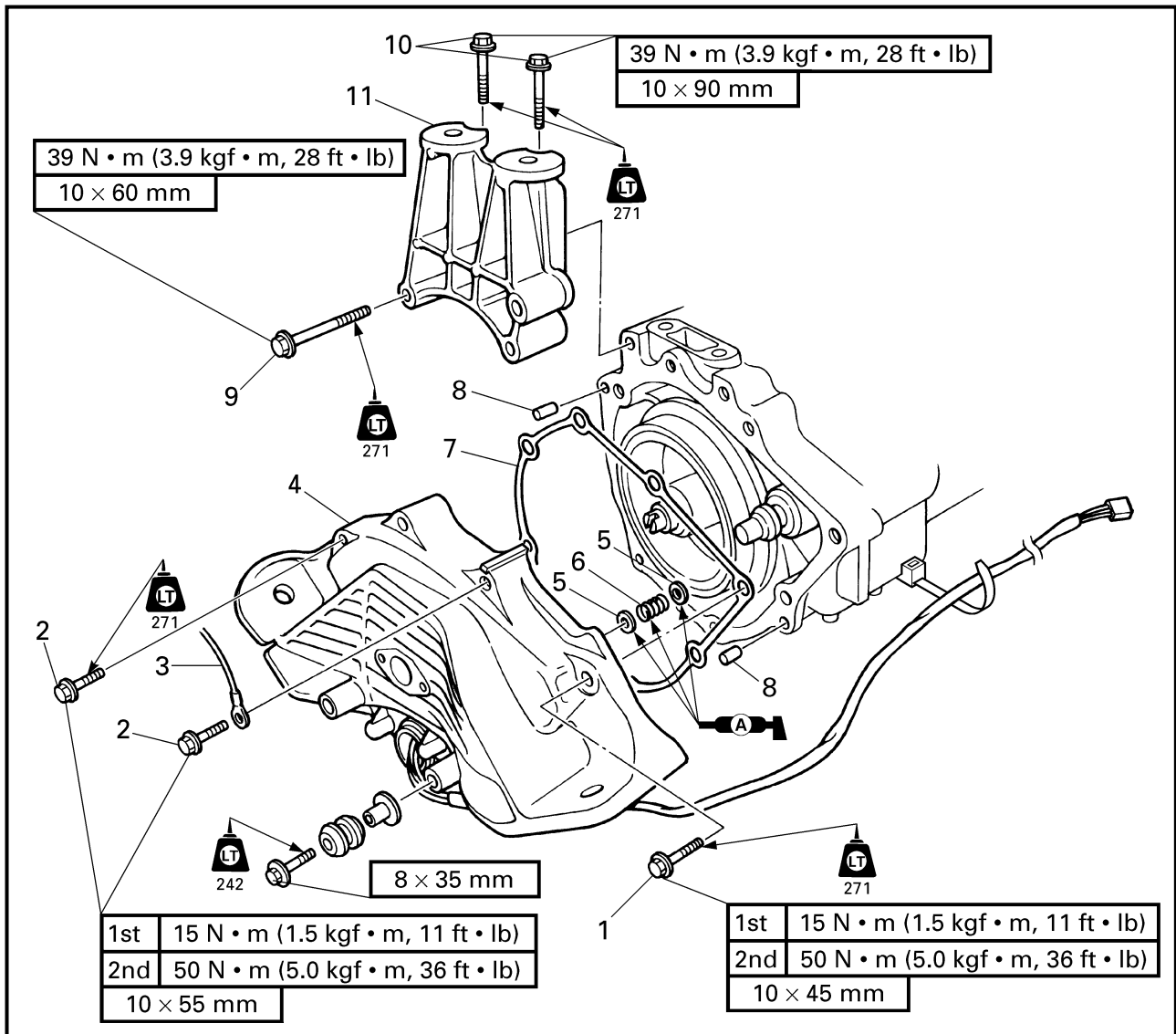
- Spiel des Kolbenbolzen-an-Pleuefußlager-an-Pleuelstange (am Pleuekopf der Pleuelstange, wie dargestellt)  
Spiel/Verschleiß des Pleuekopfes → Den Kolbenbolzen, die Pleuelstange, das Pleuekopflager oder beides ersetzen.

4. Compruebe:

- Juego del pasador de pistón a cojinete de extremo menor de la biela y a biela (en el extremo menor de la biela, tal y como se muestra)  
Juego/desgaste del extremo menor → Reemplace el pasador del pistón, la biela, el cojinete del extremo menor o ambos.



**GENERATOR AND STARTER MOTOR  
EXPLODED DIAGRAM**



**REMOVAL AND INSTALLATION CHART**

Step	Procedure/Part name	Q'ty	Service points
	<b>GENERATOR COVER REMOVAL</b>		
	Oil pump		Follow the left "Step" for removal. Refer to "OIL PUMP" in Chapter 4.
1	Bolt	1	<b>NOTE:</b> _____ Do not apply LOCTITE® to the bolt that is used to install the ground lead.
2	Bolt	7	
3	Ground lead	1	
4	Generator cover	1	
5	Washer	2	



**ALTERNATEUR ET DEMARREUR  
LICHTMASCHINE UND STARTERMOTOR  
GENERADOR Y MOTOR DE ARRANQUE**



**ALTERNATEUR ET DEMARREUR**

VUE EN ECLATE

TABLEAU DE DEPOSE ET D'INSTALLATION

Etape	Procédé/nom de pièce	Qté	Points d'entretien
	<b>DEPOSE DU CAPOT DU GENERATEUR</b>		Suivre l' "étape" de gauche pour la dépose. Se reporter à "POMPE A HUILE" au chapitre 4.
	Pompe à huile		
1	Boulon	1	
2	Boulon	7	<b>N.B.:</b> _____ Ne pas appliquer de LOCTITE® sur le boulon utilisé pour installer le fil de masse.
3	Fil de masse	1	
4	Cache de générateur	1	
5	Rondelle	2	

**LICHTMASCHINE UND STARTERMOTOR**

EXPLOSIONSZEICHNUNG

AUSBAU- UND EINBAUTABELLE

Schritt	Verfahren/Teilebezeichnung	Menge	Wartungspunkte
	<b>AUSBAU DER LICHTMASCHINENAB- DECKUNG</b>		Den Punkten der Spalte "Schritt" links zum Ausbau folgen. Siehe "ÖLPUMPE" in kapitel 4.
	Ölpumpe		
1	Schraube	1	
2	Schraube	7	<b>HINWEIS:</b> _____ LOCTITE® nicht auf die Schraube auftragen, die zum Einbau des Massekabels verwendet wird.
3	Massekabel	1	
4	Lichtmaschinenabdeckung	1	
5	Unterlegscheibe	2	

**GENERADOR Y MOTOR DE ARRANQUE**

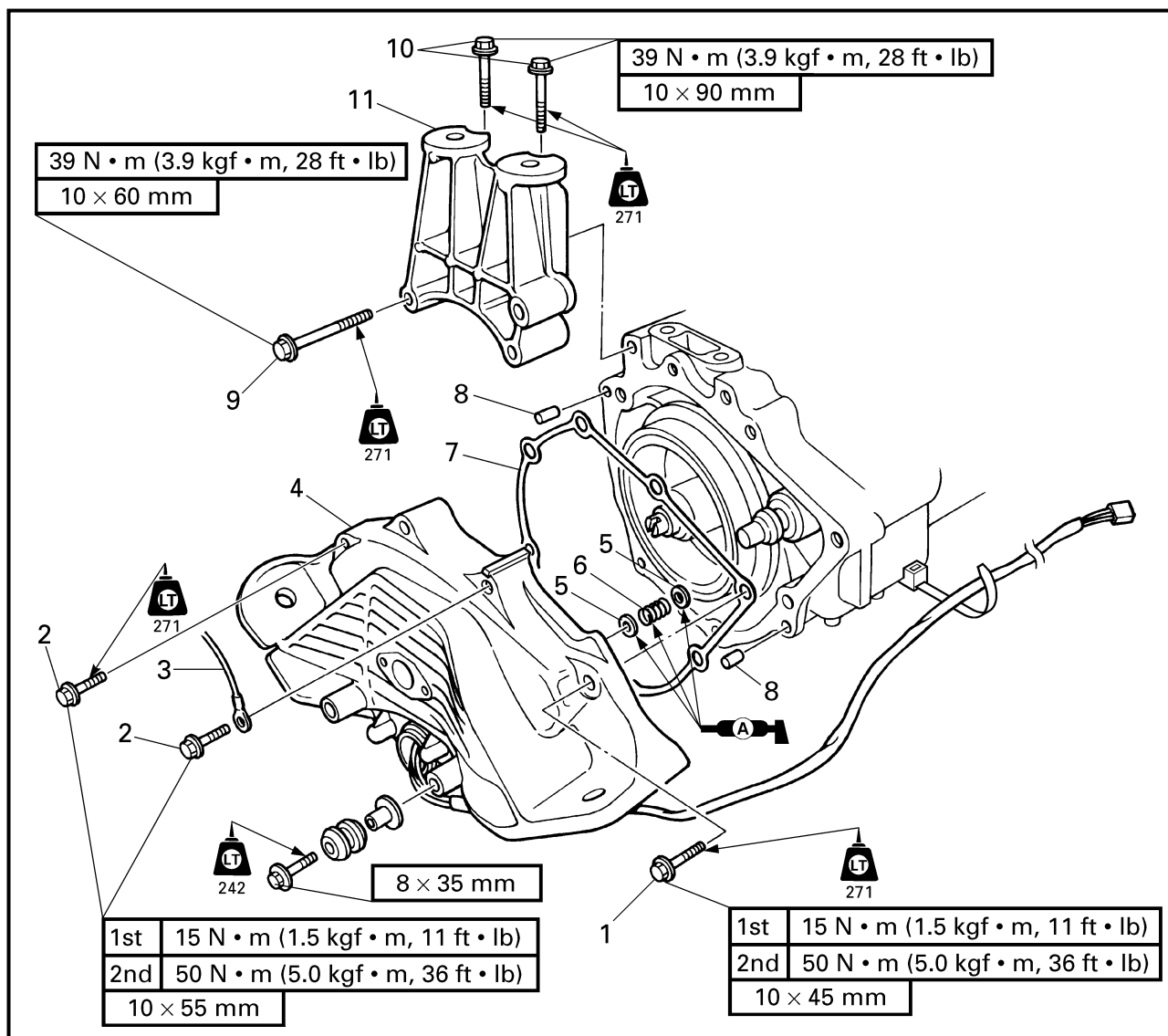
DIAGRAMA DETALLADO

GRÁFICA DE EXTRACCIÓN E INSTALACIÓN

Paso	Procedimiento/Denominación de la pieza	Cantidad	Puntos de servicio
	<b>EXTRACCIÓN DE LA CUBIERTA DEL GENERADOR</b>		Siga el "Paso" de la izquierda para la extracción.  Consulte la sección "BOMBA DE ACEITE" del capítulo 4.
	Bomba de aceite		
1	Perno	1	
2	Perno	7	<b>NOTA:</b> _____ No aplique LOCTITE® al perno que se utiliza para instalar el cable de tierra.
3	Cable de tierra	1	
4	Cubierta del generador	1	
5	Arandela	2	



EXPLODED DIAGRAM

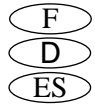


Step	Procedure/Part name	Q'ty	Service points
6	Spring	1	Reverse the removal steps for installation.
7	Packing	1	
8	Pin	2	
9	Bolt	2	
10	Bolt	2	
11	Bracket	1	





**ALTERNATEUR ET DEMARREUR  
LICHTMASCHINE UND STARTERMOTOR  
GENERADOR Y MOTOR DE ARRANQUE**



**VUE EN ECLATE**

Etape	Procédé/nom de pièce	Qté	Points d'entretien
6	Ressort	1	Pour l'installation, inverser les étapes de la dépose.
7	Garniture	1	
8	Goupille	2	
9	Boulon	2	
10	Boulon	2	
11	Support	1	

**EXPLOSIONSZEICHNUNG**

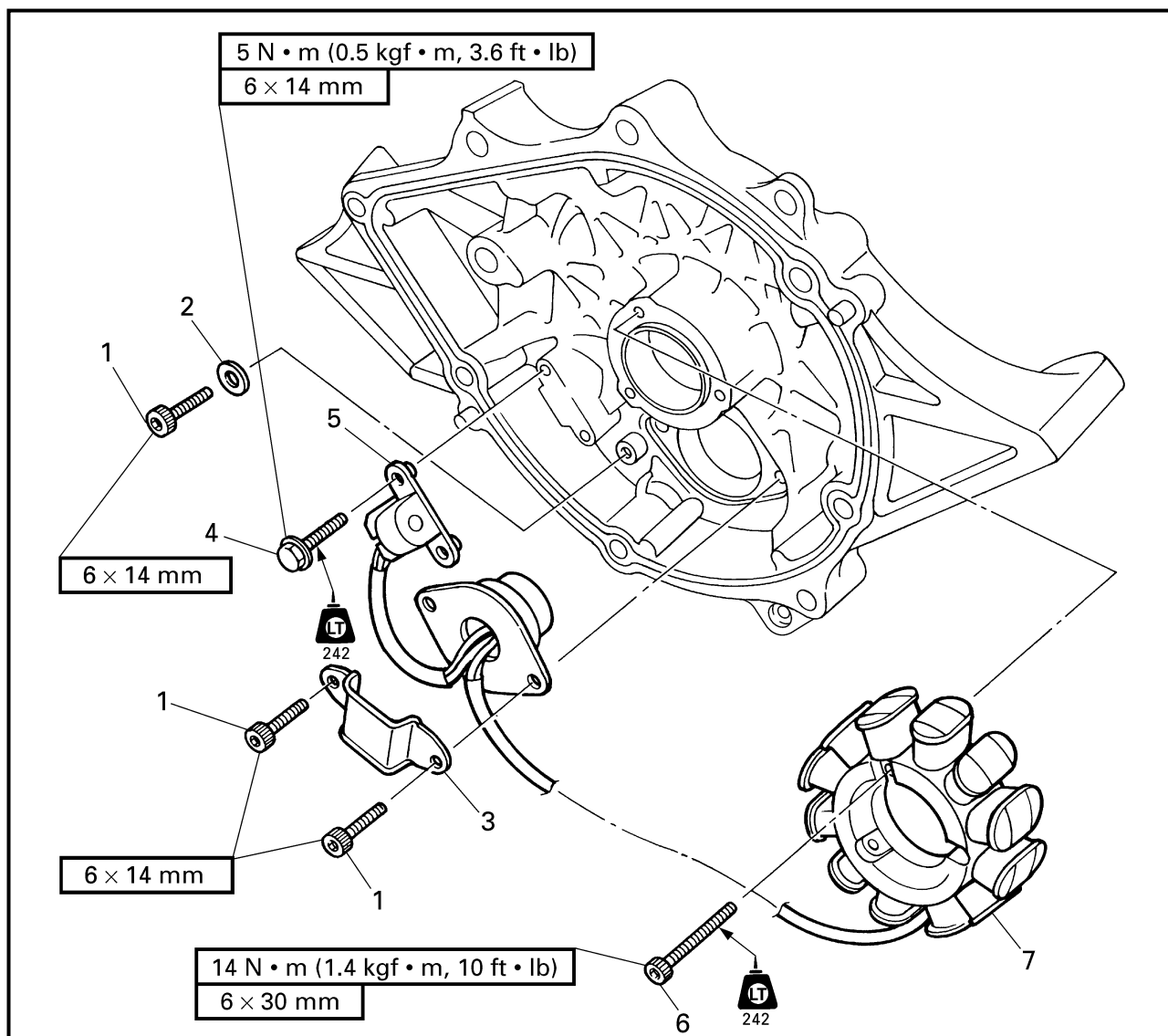
Schritt	Verfahren/Teilebezeichnung	Menge	Wartungspunkte
6	Feder	1	Zum Einbauen die Ausbauschritte in umgekehrter Reihenfolge ausführen.
7	Dichtung	1	
8	Stift	2	
9	Schraube	2	
10	Schraube	2	
11	Halterung	1	

**DIAGRAMA DETALLADO**

Paso	Procedimiento/Denominación de la pieza	Cantidad	Puntos de servicio
6	Resorte	1	Para la instalación, invierta los pasos de la extracción.
7	Empaquetadura	1	
8	Pasador	2	
9	Perno	2	
10	Perno	2	
11	Ménsula	1	



EXPLODED DIAGRAM



REMOVAL AND INSTALLATION CHART

Step	Procedure/Part name	Q'ty	Service points
	<b>STATOR COIL AND PICKUP COIL REMOVAL</b>		Follow the left "Step" for removal.
1	Bolt	3	<b>NOTE:</b> _____ This washer holds the pickup coil lead. Make sure to not pinch the lead between the projection and the washer when installing the bolt. _____ Reverse the removal steps for installation.
2	Washer	1	
3	Cable holder	1	
4	Bolt	2	
5	Pickup coil	1	
6	Bolt	3	
7	Stator coil	1	



**ALTERNATEUR ET DEMARREUR  
LICHTMASCHINE UND STARTERMOTOR  
GENERADOR Y MOTOR DE ARRANQUE**



**VUE EN ECLATE**

**TABLEAU DE DEPOSE ET D'INSTALLATION**

Etape	Procédé/nom de pièce	Qté	Points d'entretien
	<b>DEPOSE DE LA BOBINE DE STATOR ET DE LA BOBINE EXPLORATRICE</b>		Suivre l' "étape" de gauche pour la dépose.
1	Boulon	3	<b>N.B.:</b> _____ Cette rondelle maintient le fil de la bobine exploratrice. Veiller à ne pas coincer le fil entre la saillie et la rondelle lors de l'installation du boulon. _____ Pour l'installation, inverser les étapes de la dépose.
2	Rondelle	1	
3	Support de câble	1	
4	Boulon	2	
5	Bobine exploratrice	1	
6	Boulon	3	
7	Bobine de stator	1	

**EXPLOSIONSZEICHNUNG**

**AUSBAU- UND EINBAUTABELLE**

Schritt	Verfahren/Teilebezeichnung	Menge	Wartungspunkte
	<b>AUSBAU DER STATORSPULE UND SONDENSPULE</b>		Den Punkten der Spalte "Schritt" links zum Ausbau folgen.
1	Schraube	3	<b>HINWEIS:</b> _____ Diese Unterlegscheibe hält das Kabel der Sonden- spule. Beim Einsetzen der Schraube sicherstellen, daß das Kabel zwischen dem Vorsprung und der Unterlegscheibe nicht eingeklemmt wird. _____ Zum Einbauen die Ausbauschnitte in umgekehrter Reihenfolge ausführen.
2	Unterlegscheibe	1	
3	Kabelhalter	1	
4	Schraube	2	
5	Sondenspule	1	
6	Schraube	3	
7	Statorspule	1	

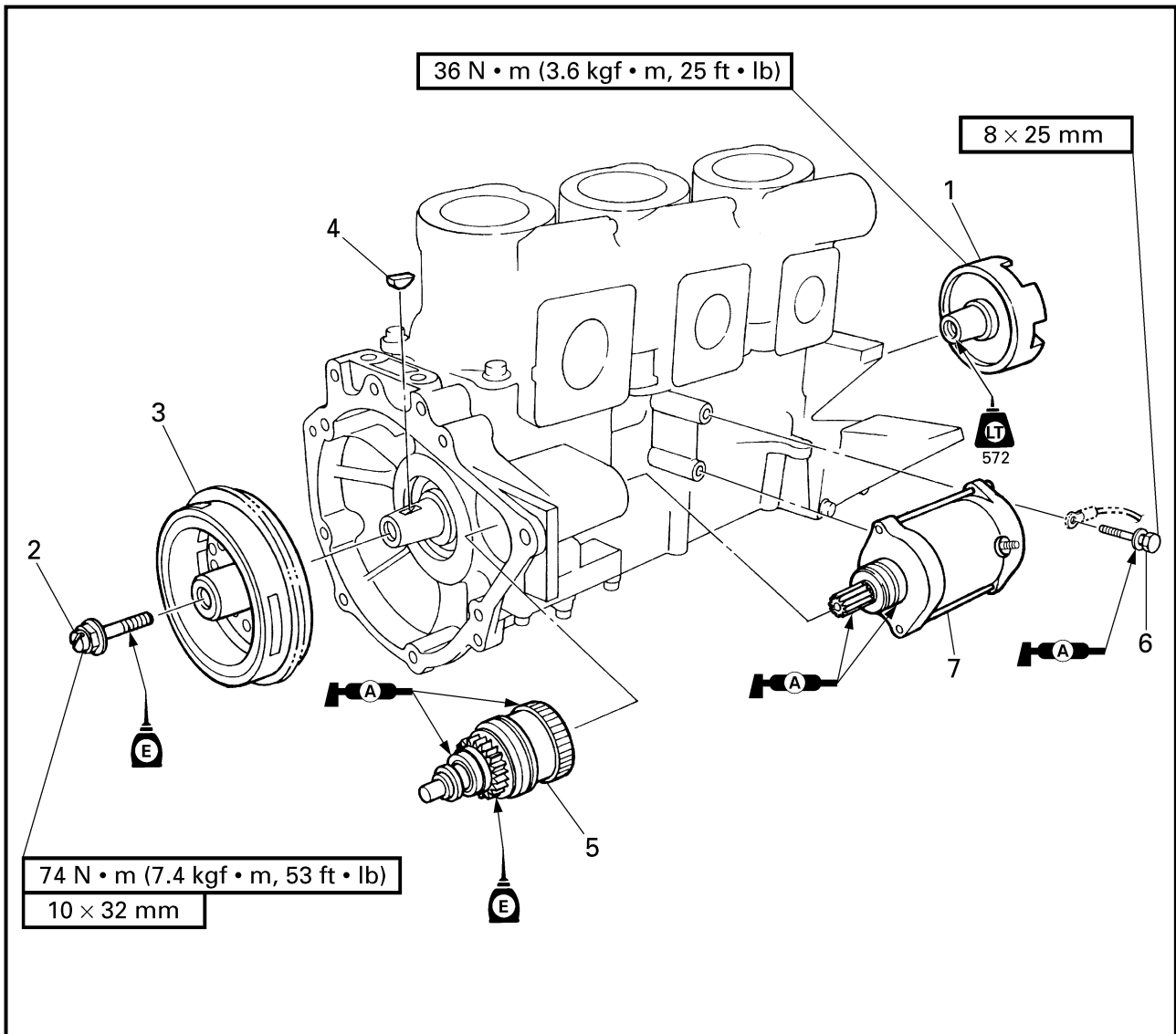
**DIAGRAMA DETALLADO**

**GRÁFICA DE EXTRACCIÓN E INSTALACIÓN**

Paso	Procedimiento/Denominación de la pieza	Cantidad	Puntos de servicio
	<b>EXTRACCIÓN DE LA BOBINA DEL ESTATOR Y LA BOBINA DE ACELERACIÓN RÁPIDA</b>		Siga el "Paso" de la izquierda para la extracción.
1	Perno	3	<b>NOTA:</b> _____ Esta arandela sujeta el cable de la bobina de aceleración rápida. Asegúrese de no agujerear el cable entre la parte saliente y la arandela cuando instale el perno. _____ Para la instalación, invierta los pasos de la extracción.
2	Arandela	1	
3	Soporte del cable	1	
4	Perno	2	
5	Bobina de aceleración rápida	1	
6	Perno	3	
7	Bobina del estator	1	



EXPLODED DIAGRAM



REMOVAL AND INSTALLATION CHART

Step	Procedure/Part name	Q'ty	Service points
	<b>GENERATOR ROTOR AND STARTER MOTOR REMOVAL</b>		Follow the left "Step" for removal.
1	Drive coupling	1	
2	Flywheel magneto bolt	1	
3	Flywheel magneto	1	
4	Woodruff key	1	
5	Starter clutch assembly	1	
6	Bolt	2	
7	Starter motor	1	
			Reverse the removal steps for installation.



**ALTERNATEUR ET DEMARREUR  
LICHTMASCHINE UND STARTERMOTOR  
GENERADOR Y MOTOR DE ARRANQUE**



**VUE EN ECLATE**

**TABLEAU DE DEPOSE ET D'INSTALLATION**

Etape	Procédé/nom de pièce	Qté	Points d'entretien
	<b>DEPOSE DU ROTOR DU GENERATEUR ET DU MOTEUR DE DEMARREUR</b>		Suivre l' "étape" de gauche pour la dépose.
1	Accouplement d'entraînement	1	
2	Boulon de volant magnétique	1	
3	Volant magnétique	1	
4	Clavette demi-lune	1	
5	Ensemble d'embrayage de démarreur	1	
6	Boulon	2	
7	Démarreur	1	
			Pour l'installation, inverser les étapes de la dépose.

**EXPLOSIONSZEICHNUNG**

**AUSBAU- UND EINBAUTABELLE**

Schritt	Verfahren/Teilebezeichnung	Menge	Wartungspunkte
	<b>AUSBAU DES LICHTMASCHINENROTOR UND STARTERMOTORS</b>		Den Punkten der Spalte "Schritt" links zum Ausbau folgen.
1	Antriebskopplung	1	
2	Schwungradmagnetschraube	1	
3	Schwungradmagnet	1	
4	Woodruffkeil	1	
5	Starterkupplungs-Bauteil	1	
6	Schraube	2	
7	Startermotor	1	
			Zum Einbauen die Ausbauschritte in umgekehrter Reihenfolge ausführen.

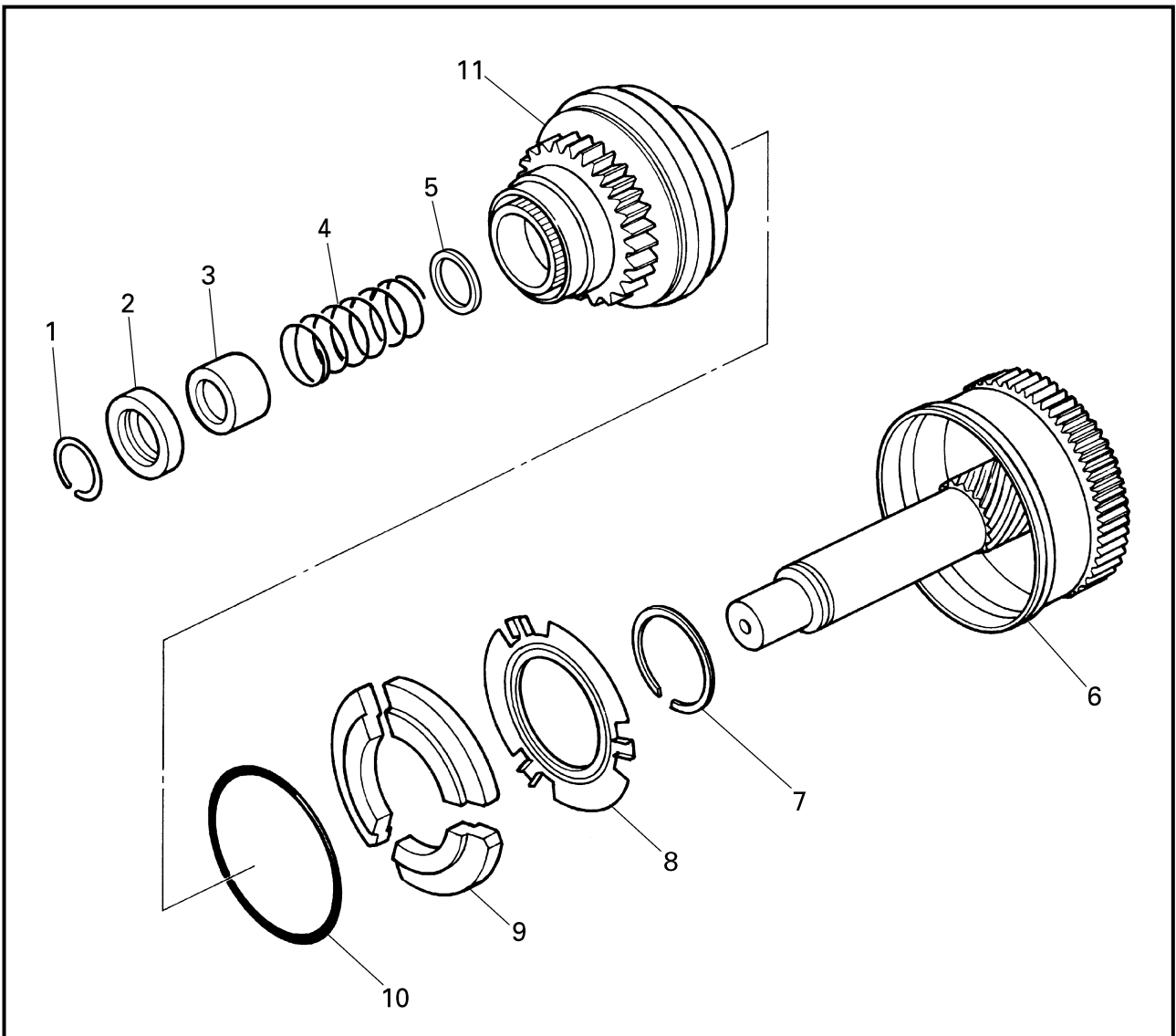
**DIAGRAMA DETALLADO**

**GRÁFICA DE EXTRACCIÓN E INSTALACIÓN**

Paso	Procedimiento/Denominación de la pieza	Cantidad	Puntos de servicio
	<b>EXTRACCIÓN DEL ROTOR DEL GENERADOR Y EL MOTOR DE ARRANQUE</b>		Siga el "Paso" de la izquierda para la extracción.
1	Acoplamiento de la transmisión	1	
2	Perno del magneto del volante del motor	1	
3	Magneto del volante del motor	1	
4	Chaveta de media luna	1	
5	Conjunto del embrague de arranque	1	
6	Perno	2	
7	Motor de arranque	1	
			Para la instalación, invierta los pasos de la extracción.



EXPLODED DIAGRAM



REMOVAL AND INSTALLATION CHART

Step	Procedure/Part name	Q'ty	Service points
	<b>STARTER CLUTCH DISASSEMBLY</b>		Follow the left "Step" for disassembly.
1	Clip	1	<b>Not reusable</b>
2	Clip stopper	1	
3	Spring seat	1	
4	Spring	1	
5	Washer	1	
6	Idle gear	1	
7	Circlip	1	



**ALTERNATEUR ET DEMARREUR  
LICHTMASCHINE UND STARTERMOTOR  
GENERADOR Y MOTOR DE ARRANQUE**



**VUE EN ECLATE**

**TABLEAU DE DEPOSE ET D'INSTALLATION**

Etape	Procédé/nom de pièce	Qté	Points d'entretien
	<b>DEMONTAGE DE L'EMBRAYAGE DE DEMARREUR</b>		Suivre l' "étape" de gauche pour le démontage.
1	Agrafe	1	<b>Non réutilisable</b>
2	Butée d'agrafe	1	
3	Logement de ressort	1	
4	Ressort	1	
5	Rondelle	1	
6	Pignon libre	1	
7	Circlip	1	

**EXPLOSIONSZEICHNUNG**

**AUSBAU- UND EINBAUTABELLE**

Schritt	Verfahren/Teilebezeichnung	Menge	Wartungspunkte
	<b>DEMONTAGE DER STARTERKUPPLUNG</b>		Den Punkten der Spalte "Schritt" links zum Zerlegen folgen.
1	Klammer	1	<b>Nicht wiederverwendbar</b>
2	Klammeranschlag	1	
3	Federsitz	1	
4	Feder	1	
5	Unterlegscheibe	1	
6	Leerlaufgetrieberad	1	
7	Sicherungsring	1	

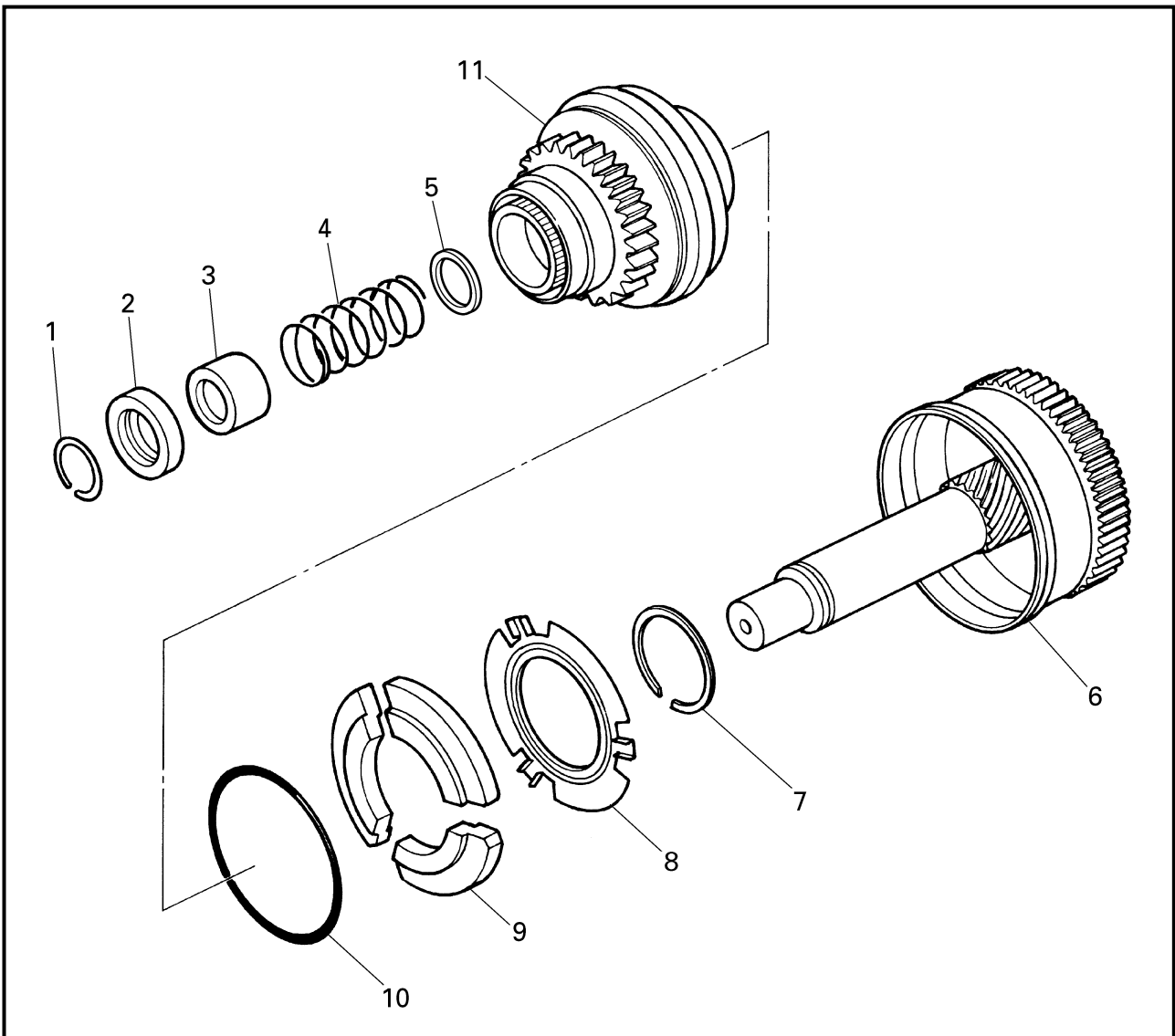
**DIAGRAMA DETALLADO**

**GRÁFICA DE EXTRACCIÓN E INSTALACIÓN**

Paso	Procedimiento/Denominación de la pieza	Cantidad	Puntos de servicio
	<b>DESMONTAJE DEL EMBRAGUE DE ARRANQUE</b>		Siga el "Paso" de la izquierda para el desmontaje.
1	Retenedor	1	<b>No puede reutilizarse</b>
2	Tope del retenedor	1	
3	Asiento del resorte	1	
4	Resorte	1	
5	Arandela	1	
6	Engranaje del ralentí	1	
7	Retenedor elástico	1	



EXPLODED DIAGRAM



Step	Procedure/Part name	Q'ty	Service points
8	Plate	1	<p><b>NOTE:</b> _____</p> <p>Install the spring ring after installing the weights, plate and circlip.</p> <p>_____</p>
9	Weight	3	
10	Spring ring	1	
11	Pinion gear	1	<p>Reverse the disassembly steps for assembly.</p>





**ALTERNATEUR ET DEMARREUR  
LICHTMASCHINE UND STARTERMOTOR  
GENERADOR Y MOTOR DE ARRANQUE**

F  
D  
ES

**VUE EN ECLATE**

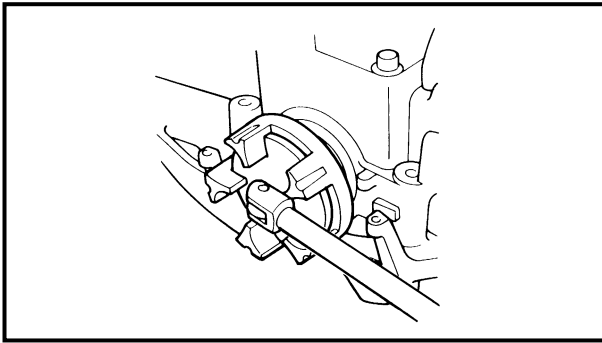
Etape	Procédé/nom de pièce	Qté	Points d'entretien
8	Plaque	1	<b>N.B.:</b> _____ Installer la bague à ressort après avoir installé les poids, la plaque et le circlip.
9	Poids	3	
10	Bague à ressort	1	
11	Pignon d'attaque	1	Pour le montage, inverser les étapes du démontage.

**EXPLOSIONSZEICHNUNG**

Schritt	Verfahren/Teilebezeichnung	Menge	Wartungspunkte
8	Platte	1	<b>HINWEIS:</b> _____ Den Federring erst nach den Gewichten, der Platte und des Sicherungsrings einbauen.
9	Gewicht	3	
10	Federring	1	
11	Ritzelrad	1	Zum Zusammenbauen die Zerlegenschritte in umgekehrter Reihenfolge ausführen.

**DIAGRAMA DETALLADO**

Paso	Procedimiento/Denominación de la pieza	Cantidad	Puntos de servicio
8	Placa	1	<b>NOTA:</b> _____ Instale el aro del muelle después de instalar los pesos, la placa y la arandela elástica.
9	Peso	3	
10	Anillo elástico	1	
11	Engranaje del piñón	1	Para el montaje, invierta los pasos del desmontaje.



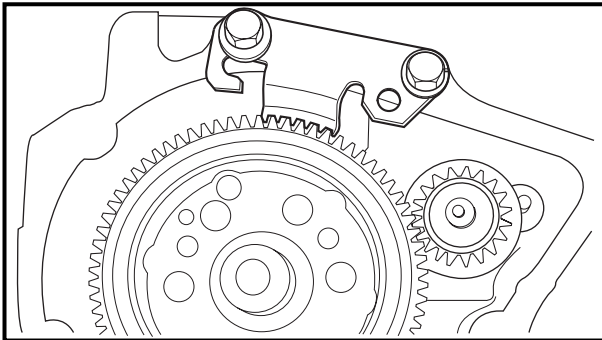
**SERVICE POINTS**

**Drive coupling removal and installation**

1. Remove:
  - Drive coupling

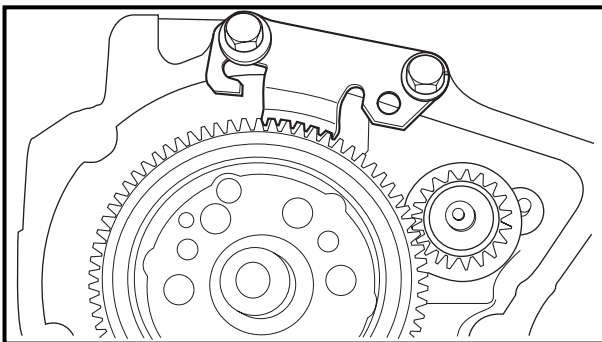


**Coupler wrench:**  
**YW-06551/90890-06551**  
**Flywheel holder:**  
**YW-06550/90890-06550**



**NOTE:** \_\_\_\_\_

Install the drive coupling with the same special tools that were used for removal.



**Flywheel magneto removal and installation**

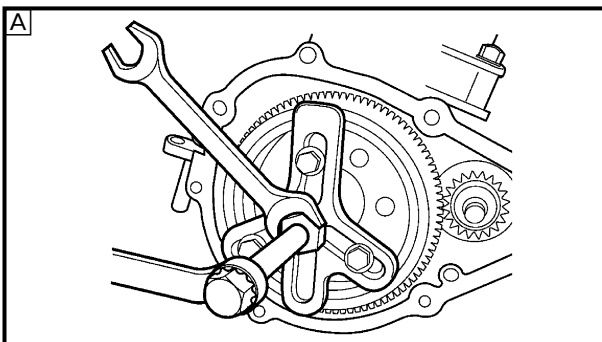
1. Remove:
  - Flywheel magneto bolt



**Flywheel holder:**  
**YW-06550/90890-06550**

**NOTE:** \_\_\_\_\_

Install the bolt with the same special tool that was used for removal.

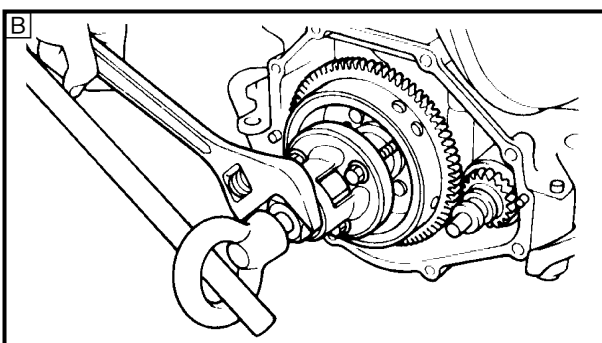


2. Remove:
  - Generator rotor



**Flywheel puller:**  
**YB-06117/90890-06521**  
**Set bolt:**  
**M8 × 60 mm**

- A** For USA and Canada
- B** For worldwide



**CAUTION:** \_\_\_\_\_

To prevent damage to the engine or tools, screw in the flywheel puller set bolts evenly and completely so that the puller plate is parallel to the generator rotor.




**ALTERNATEUR ET DEMARREUR  
LICHTMASCHINE UND STARTERMOTOR  
GENERADOR Y MOTOR DE ARRANQUE**

F  
D  
ES

**POINTS D'ENTRETIEN**

**Dépose et installation de l'accouplement de transmission**

- Déposer:
  - Accouplement d'entraînement

	<b>Clé d'accouplement:</b> YW-06551/90890-06551 <b>Outil de maintien de rotor:</b> YW-06550/90890-06550
---	--

**N.B.:** \_\_\_\_\_  
 Installer l'accouplement d'entraînement avec le même outillage spécial que celui utilisé pour la dépose.


**Dépose et installation du volant magnétique**

- Déposer:
  - Boulon de volant magnétique

	<b>Outil de maintien de rotor:</b> YW-06550/90890-06550
---	--

**N.B.:** \_\_\_\_\_  
 Installer le boulon avec le même outillage spécial que celui utilisé pour sa dépose.

- Déposer:
  - Rotor du générateur

	<b>Extracteur de rotor:</b> YB-06117/90890-06521 <b>Boulon:</b> M8 × 60 mm
---	---

- A Pour les E.-U. et le Canada  
 B Pour le reste du monde

**ATTENTION:** \_\_\_\_\_

Pour éviter d'endommager le moteur ou les outils, visser les boulons de l'outil d'extraction de volant magnétique uniformément et complètement de manière à ce que la plaque de l'extracteur soit parallèle au volant magnétique.

**WARTUNGSPUNKTE**

**Ausbau und Einbau der Antriebskopplung**


- Ausbauen:
  - Antriebskopplung

	<b>Kopplerschlüssel:</b> YW-06551/ 90890-06551 <b>Schwungradhalter:</b> YW-06550/ 90890-06550
---	--

**HINWEIS:** \_\_\_\_\_  
 Die Antriebskopplung mit denselben Spezialwerkzeugen einbauen, wie sie für den Ausbau verwendet wurden.


**Ausbau und Einbau des Schwungradmagneten**

- Ausbauen:
  - Schwungradmagnetschraube

	<b>Schwungradhalter:</b> YW-06550/ 90890-06550
--	--

**HINWEIS:** \_\_\_\_\_  
 Die Schraube mit demselben Spezialwerkzeug einbauen, wie es für den Ausbau verwendet wurde.

- Ausbauen:
  - Lichtmaschinenrotor

	<b>Schwungradzieher:</b> YB-06117/ 90890-06521 <b>Klemmschraube:</b> M8 × 60 mm
---	---

- A Für USA und Kanada  
 B Weltweit


**ACHTUNG:** \_\_\_\_\_

Um Schäden am Motor oder an den Werkzeugen zu vermeiden, die Schrauben der Schwungradabziehvorrückung gleichmäßig und vollständig einschrauben, so daß die Platte der Abziehvorrückung parallel zum Lichtmaschinenrotor liegt.

**PUNTOS DE SERVICIO**

**Extracción e instalación del acoplamiento de la transmisión**


- Extraiga:
  - Acoplamiento de la transmisión

	<b>Llave del acoplador:</b> YW-06551/90890-06551 <b>Soporte del volante del motor:</b> YW-06550/90890-06550
---	--

**NOTA:** \_\_\_\_\_  
 Instale el acoplamiento de la transmisión con las mismas herramientas especiales que utilizó para la extracción.


**Extracción e instalación del magneto del volante del motor**

- Extraiga:
  - Perno del magneto del volante del motor

	<b>Soporte del volante del motor:</b> YW-06550/90890-06550
---	---

**NOTA:** \_\_\_\_\_  
 Instale el perno con la misma herramienta especial que utilizó para la extracción.

- Extraiga:
  - Rotor del generador

	<b>Extractor de volantes de motor:</b> YB-06117/90890-06521 <b>Perno de ajuste:</b> M8 × 60 mm
---	---

- A Para EE.UU. y Canadá  
 B Modelo internacional

**PRECAUCION:** \_\_\_\_\_

Para evitar daños en el motor o en las herramientas, enrosque los pernos de ajuste del extractor del volante del motor de forma uniforme y por completo de modo que la placa del extractor quede paralela al rotor del generador.

**Drive coupling inspection**

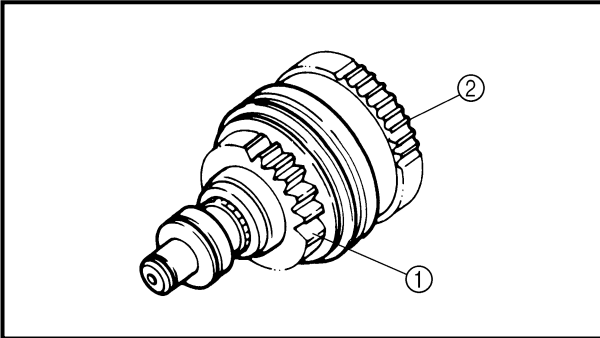
## 1. Inspect:

- Drive coupling  
Damage/wear → Replace.

**Flywheel magneto inspection**

## 1. Inspect:

- Ring gear  
Damage/wear → Replace.

**Starter clutch assembly inspection**

## 1. Inspect:

- Pinion gear ①
- Idle gear ②  
Damage/wear → Replace.

## 2. Check:

- Gear movement  
Rough movement → Replace the defective part(s).



**ALTERNATEUR ET DEMARREUR  
LICHTMASCHINE UND STARTERMOTOR  
GENERADOR Y MOTOR DE ARRANQUE**



**Inspection de l'accouplement  
d'entraînement**

1. Inspecter:
  - Accouplement d'entraînement  
Endommagement/usure → Rem-  
placer.

**Inspection du volant magnétique**

1. Inspecter:
  - Pignon annulaire  
Endommagement/usure → Rem-  
placer.

**Inspection de l'ensemble d'embrayage  
de démarreur**

1. Inspecter:
  - Pignon d'attaque ①
  - Pignon libre ②  
Endommagement/usure → Rem-  
placer.
2. Vérifier:
  - Mouvement du pignon  
Mouvement irrégulier → Rem-  
placer la ou les pièces défautueu-  
ses.

**Inspektion der Antriebskopplung**

1. Überprüfen:
  - Antriebskopplung  
Beschädigung/Verschleiß  
→ Ersetzen.

**Inspektion des  
Schwungradmagneten**

1. Überprüfen:
  - Zahnkranz  
Beschädigung/Verschleiß  
→ Ersetzen.

**Inspektion des  
Starterkupplungsbauteils**

1. Überprüfen:
  - Ritzelrad ①
  - Leerlaufgetrieberad ②  
Beschädigung/Verschleiß  
→ Ersetzen.
2. Kontrollieren:
  - Getriebebewegung  
Ungleichmäßige → Das(die)  
defekte(n) Teil(e) ersetzen.

**Inspección del acoplamiento de la  
transmisión**

1. Inspeccione:
  - Acoplamiento de la transmisión  
Daños/desgaste → Reemplace.

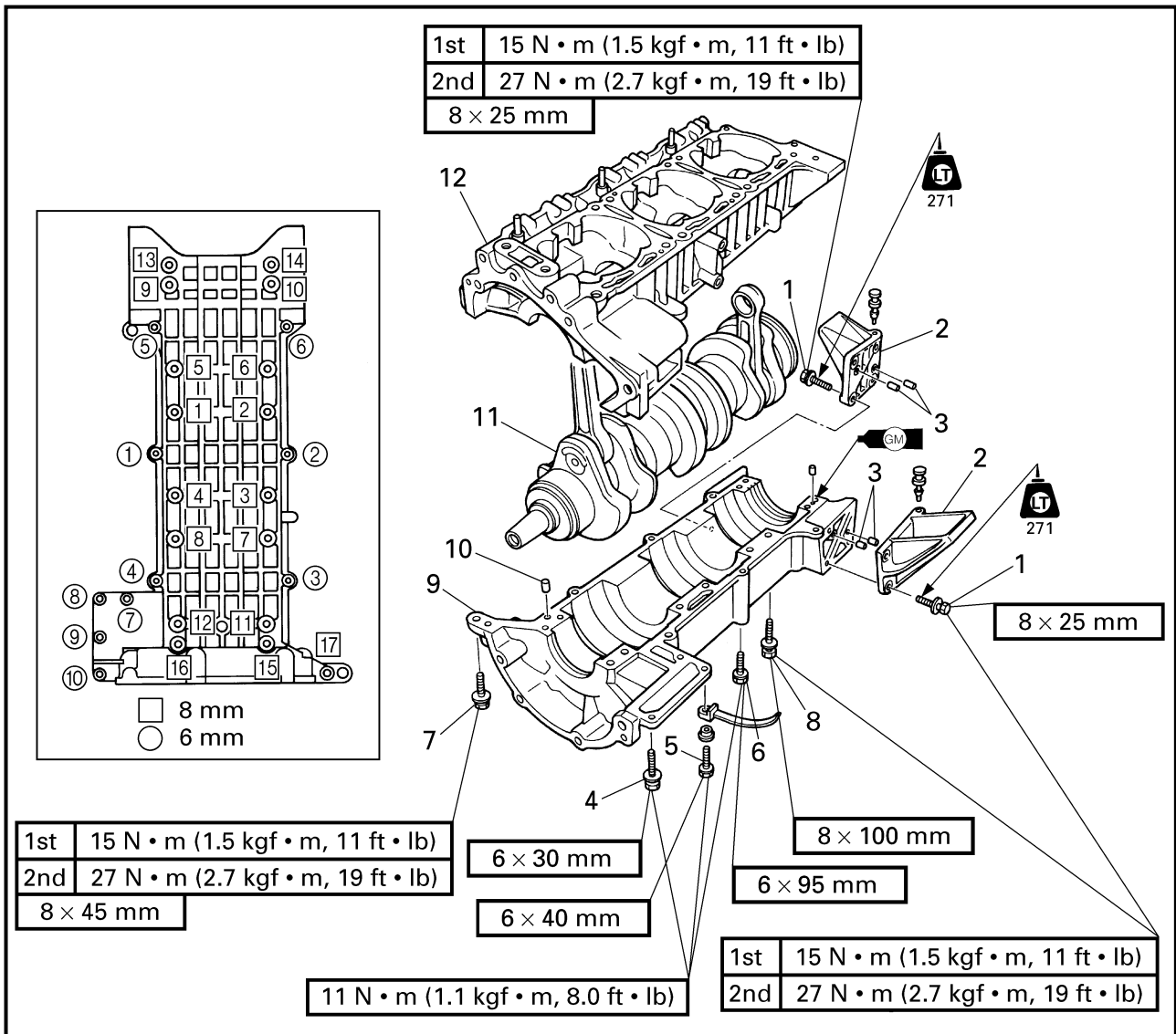
**Inspección del magneto del volante del  
motor**

1. Inspeccione:
  - Engranaje del anillo  
Daños/desgaste → Reemplace.

**Inspección del conjunto del embrague  
del arrancador**

1. Inspeccione:
  - Engranaje del piñón ①
  - Engranaje del ralenti ②  
Daños/desgaste → Reemplace.
2. Compruebe:
  - Movimiento del engranaje  
Movimiento brusco → Reem-  
place las piezas defectuosas.

**CRANKCASE  
EXPLODED DIAGRAM**



**REMOVAL AND INSTALLATION CHART**

Step	Procedure/Part name	Q'ty	Service points
	<b>CRANKCASE DISASSEMBLY</b>		
	Pistons		Follow the left "Step" for disassembly. Refer to "PISTONS".
	Generator cover and starter motor		Refer to "GENERATOR AND STARTER MOTOR".
1	Bolt	6	
2	Mount bracket	2	
3	Pin	4	
4	Bolt	3	
5	Bolt	1	
6	Bolt	6	



## CARTER

### VUE EN ECLATE

#### TABLEAU DE DEPOSE ET D'INSTALLATION

Etape	Procédé/nom de pièce	Qté	Points d'entretien
	<b>DEMONTAGE DU CARTER</b>		Suivre l' "étape" de gauche pour le démontage.
	Pistons		Se reporter à "PISTONS".
	Alternateur et démarreur		Se reporter à "ALTERNATEUR ET DEMARREUR".
1	Boulon	6	
2	Support de montage	2	
3	Goupille	4	
4	Boulon	3	
5	Boulon	1	
6	Boulon	6	

## KURBELGEHÄUSE

### EXPLOSIONSZEICHNUNG

#### AUSBAU- UND EINBAUTABELLE

Schritt	Verfahren/Teilebezeichnung	Menge	Wartungspunkte
	<b>DEMONTAGE DES KURBELGEHÄUSES</b>		Den Punkten der Spalte "Schritt" links zum Zerlegen folgen.
	Kolben		Siehe "KOLBEN".
	Lichtmaschine und Startermotor		Siehe "LICHTMASCHINE UND STARTERMOTOR".
1	Schraube	6	
2	Befestigungshalterung	2	
3	Stift	4	
4	Schraube	3	
5	Schraube	1	
6	Schraube	6	

## CÁRTER

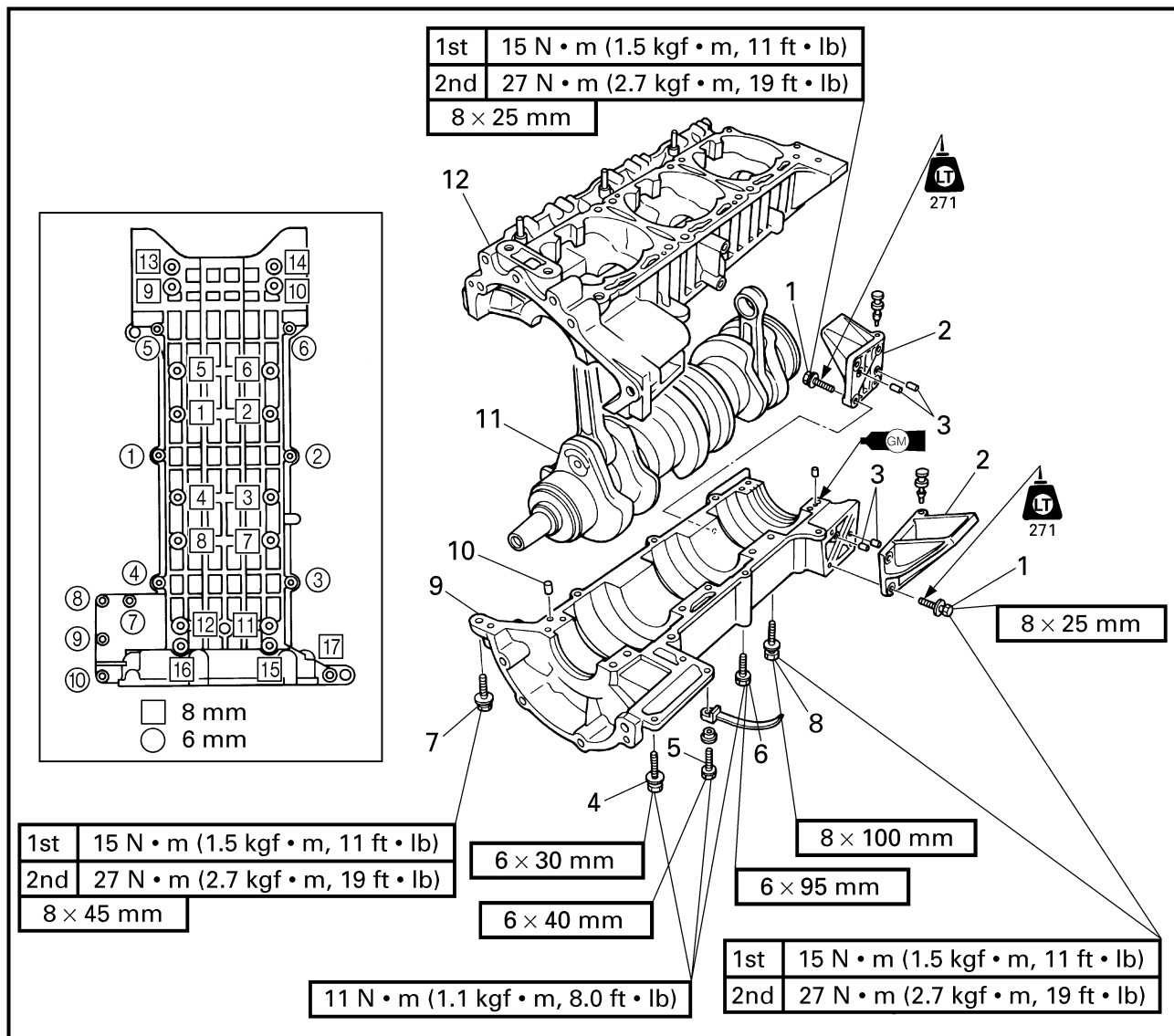
### DIAGRAMA DETALLADO

#### GRÁFICA DE EXTRACCIÓN E INSTALACIÓN

Paso	Procedimiento/Denominación de la pieza	Cantidad	Puntos de servicio
	<b>DESMONTAJE DEL CÁRTER</b>		Siga el "Paso" de la izquierda para el desmontaje.
	Pistones		Consulte la sección "PISTONES".
	Generador y motor de arranque		Consulte la sección "GENERADOR Y MOTOR DE ARRANQUE".
1	Perno	6	
2	Ménsula de montura	2	
3	Pasador	4	
4	Perno	3	
5	Perno	1	
6	Perno	6	



EXPLODED DIAGRAM



Step	Procedure/Part name	Q'ty	Service points
7	Bolt	1	<b>NOTE:</b> _____ Tighten the bolts in sequence as shown. _____ _____ _____ _____
8	Bolt	16	
9	Lower crankcase	1	
10	Pin	2	
11	Crankshaft assembly	1	
12	Upper crankcase	1	
			Reverse the disassembly steps for assembly.





### VUE EN ECLATE

Etape	Procédé/nom de pièce	Qté	Points d'entretien
7	Boulon	1	<b>N.B.:</b> _____ Serrer les boulons dans l'ordre comme indiqué. _____ Pour le montage, inverser les étapes du démontage.
8	Boulon	16	
9	Carter inférieur	1	
10	Goupille	2	
11	Ensemble de vilebrequin	1	
12	Carter supérieur	1	

### EXPLOSIONSZEICHNUNG

Schritt	Verfahren/Teilebezeichnung	Menge	Wartungspunkte
7	Schraube	1	<b>HINWEIS:</b> _____ Die Schrauben in der angegebenen Reihenfolge festziehen. _____ Zum Zusammenbauen die Zerlegenschritte in umgekehrter Reihenfolge ausführen.
8	Schraube	16	
9	Unteres Kurbelgehäuse	1	
10	Stift	2	
11	Kurbelwellenbauteil	1	
12	Oberes Kurbelgehäuse	1	

### DIAGRAMA DETALLADO

Paso	Procedimiento/Denominación de la pieza	Cantidad	Puntos de servicio
7	Perno	1	<b>NOTA:</b> _____ Apriete los pernos en la secuencia que se indica. _____ Para el montaje, invierta los pasos del desmontaje.
8	Perno	16	
9	Cárter inferior	1	
10	Pasador	2	
11	Conjunto del cigüeñal	1	
12	Cárter superior	1	

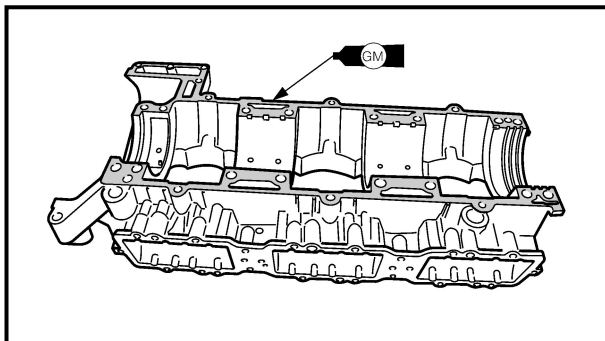


## SERVICE POINTS

### Crankcase inspection

#### 1. Inspect:

- Mating surfaces  
Scratches → Replace the crankcase.
- Crankcase  
Cracks/damage → Replace.



### Crankcase installation

#### 1. Apply:

- Gasket Maker®  
(onto the crankcase mating surfaces)

#### NOTE:

Before applying Gasket Maker®, clean the crankcase mating surfaces.

#### 2. Check:

- Crankshaft  
Rough movement → Recheck.

#### NOTE:

Make sure that the crankshaft rotates smoothly after installing it.



## POINTS D'ENTRETIEN

### Inspection du carter

1. Inspecter:
  - Surface de jointement  
Rayures → Remplacer le carter.
  - Carter  
Fissures/endommagement → Remplacer.

### Installation du carter

1. Appliquer:
  - Gasket Maker®  
(sur les surfaces de jointement du carter)

#### N.B.:

Avant d'appliquer du Gasket Maker®, nettoyer les surfaces de jointement du carter.

2. Vérifier:
  - Vilebrequin  
Mouvement irrégulier → Réviser.

#### N.B.:

Après l'installation, s'assurer que le vilebrequin tourne régulièrement.

## WARTUNGSPUNKTE

### Inspektion des Kurbelgehäuses

1. Überprüfen:
  - Paßflächen  
Kratzer → Das Kurbelgehäuse ersetzen.
  - Kurbelgehäuse  
Risse/Beschädigung → Ersetzen.

### Einbau des Kurbelgehäuses

1. Auftragen:
  - Gasket Maker®  
(auf die Paßflächen des Kurbelgehäuses)

#### HINWEIS:

Vor dem Auftragen von Gasket Maker®, die Paßflächen des Kurbelgehäuses säubern.

2. Kontrollieren:
  - Kurbelwelle  
Ungleichmäßige Bewegung → Nochmals kontrollieren.

#### HINWEIS:

Nach dem Einbau sicherstellen, daß sich die Kurbelwelle leicht und gleichmäßig dreht.

## PUNTOS DE SERVICIO

### Inspección del cárter

1. Inspeccione:
  - Superficies engranadas  
Arañazos → Reemplace el cárter.
  - Cártter  
Grietas/daños → Reemplace.

### Instalación del cárter

1. Aplique:
  - Gasket Maker®  
(en la superficie engranada del cárter)

#### NOTA:

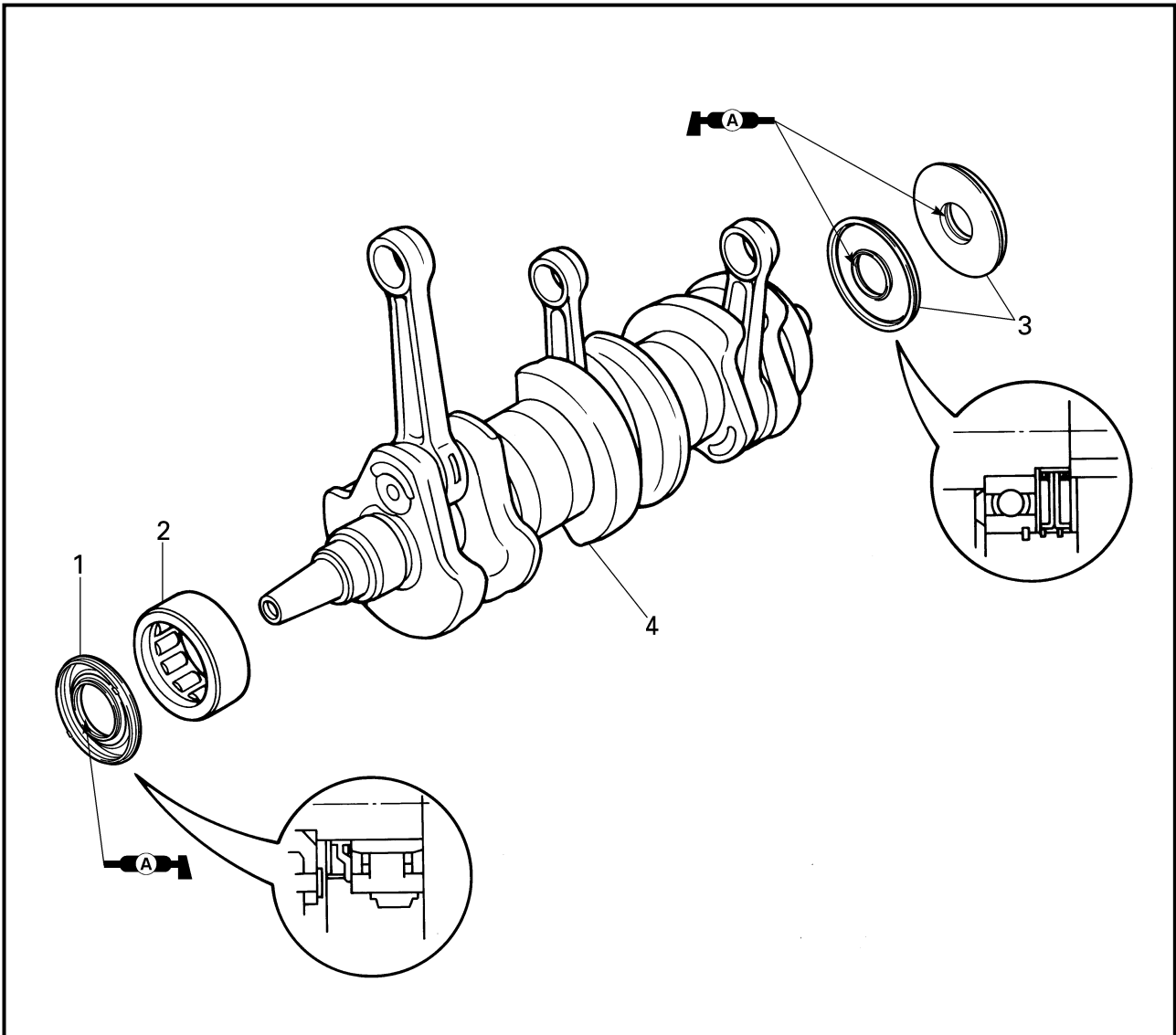
Antes de aplicar Gasket Maker®, limpie las superficies engranadas del cárter.

2. Compruebe:
  - Cigüeñal  
Movimiento brusco → Compruebe nuevamente.

#### NOTA:

Después de la instalación, asegúrese de que el cigüeñal gire con suavidad.

**CRANKSHAFT  
EXPLODED DIAGRAM**



**REMOVAL AND INSTALLATION CHART**

Step	Procedure/Part name	Q'ty	Service points
	<b>CRANKSHAFT REMOVAL</b>		
	Crankcase		Follow the left "Step" for removal. Refer to "CRANKCASE".
1	Oil seal	1	
2	Bearing	1	
3	Oil seal	2	
4	Crankshaft assembly	1	<b>CAUTION:</b> _____ <b>Install the bearing locating pins into the gloves in the crankcase body.</b> _____ Reverse the removal steps for installation.



## VILEBREQUIN

### VUE EN ECLATE

#### TABLEAU DE DEPOSE ET D'INSTALLATION

Etape	Procédé/nom de pièce	Qté	Points d'entretien
	<b>DEPOSE DU VILEBREQUIN</b>		Suivre l' "étape" de gauche pour la dépose. Se reporter à "CARTER".
1	Carter		
1	Bague d'étanchéité	1	
2	Roulement	1	
3	Bague d'étanchéité	2	
4	Ensemble de vilebrequin	1	<b>ATTENTION:</b> <b>Installer les goujons de positionnement de roulement dans les gorges du corps de carter.</b> Pour l'installation, inverser les étapes de la dépose.

## KURBELWELLE

### EXPLOSIONSZEICHNUNG

#### AUSBAU- UND EINBAUTABELLE

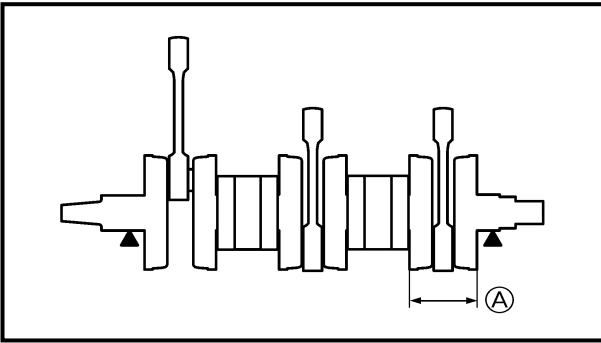
Schritt	Verfahren/Teilebezeichnung	Menge	Wartungspunkte
	<b>AUSBAU DER KURBELWELLE</b>		Den Punkten der Spalte "Schritt" links zum Ausbau folgen. Siehe "KURBELGEHÄUSE".
1	Kurbelgehäuse		
1	Öldichtung	1	
2	Lager	1	
3	Öldichtung	2	
4	Kurbelwellenbauteil	1	<b>ACHTUNG:</b> <b>Die Paßstifte der Lager in die Nuten des Kurbelgehäuses einsetzen.</b> Zum Einbauen die Ausbausritte in umgekehrter Reihenfolge ausführen.

## CIGÜEÑAL

### DIAGRAMA DETALLADO

#### GRÁFICA DE EXTRACCIÓN E INSTALACIÓN

Paso	Procedimiento/Denominación de la pieza	Cantidad	Puntos de servicio
	<b>EXTRACCIÓN DEL CIGÜEÑAL</b>		Siga el "Paso" de la izquierda para la extracción. Consulte la sección "CÁRTER".
1	Cárter		
1	Sello de aceite	1	
2	Cojinete	1	
3	Sello de aceite	2	
4	Conjunto del cigüeñal	1	<b>PRECAUCION:</b> <b>Instale los pasadores de ubicación del cojinete en las ranuras del cuerpo del cárter.</b> Para la instalación, invierta los pasos de la extracción.



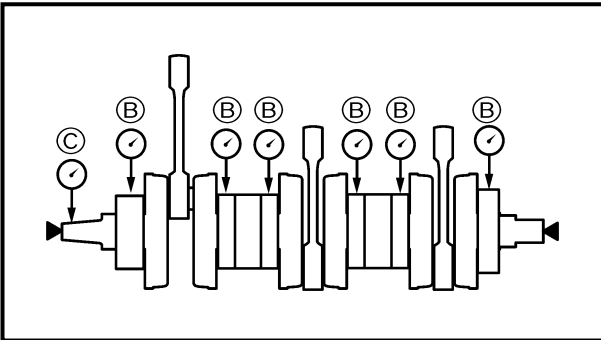
**SERVICE POINTS**

**Crankshaft inspection**

1. Measure:

- Crank width (A)  
Out of specification → Replace.

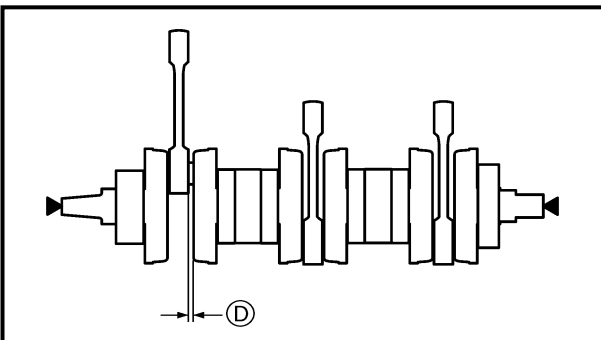
	<b>Crank width:</b>
	<b>72.95–73.00 mm (2.872–2.874 in)</b>



2. Measure:

- Deflection (B)  
(with a dial gauge)  
Out of specification → Replace.

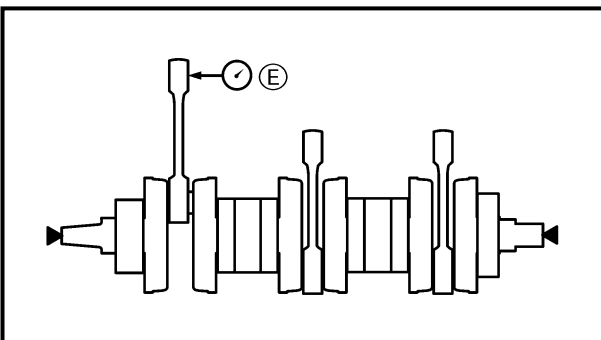
	<b>Max. deflection:</b>
	<b>(B) 0.05 mm (0.002 in)</b>
	<b>(C) 0.15 mm (0.006 in)</b>



3. Measure:

- Big end side clearance (D)  
(with a thickness gauge)  
Out of specification → Replace.

	<b>Big end side clearance:</b>
	<b>0.25–0.75 mm (0.010–0.030 in)</b>



4. Measure:

- Small end free play (E)  
(with a dial gauge)  
Out of specification → Replace.


	<b>Small end free play:</b>
	<b>2.0 mm (0.08 in)</b>

**POINTS D'ENTRETIEN**

**Inspection du vilebrequin**


1. Mesurer:

- Largeur de tourillon (A)  
Hors spécifications → Remplacer.

 **Largeur de tourillon:**  
72,95–73,00 mm  
(2,872–2,874 in)


2. Mesurer:

- Déflexion (B)  
(utiliser une jauge à cadran)  
Hors spécifications → Remplacer.

 **Déflexion max.:**  
ⓑ 0,05 mm (0,002 in)  
ⓒ 0,15 mm (0,006 in)


3. Mesurer:

- Jeu latéral de tête de bielle (D)  
(utiliser une jauge d'épaisseur)  
Hors spécifications → Remplacer.

 **Jeu latéral de tête de bielle:**  
0,25–0,75 mm  
(0,010–0,030 in)

4. Mesurer:

- Jeu libre de pied de bielle (E)  
(utiliser une jauge à cadran)  
Hors spécifications → Remplacer.


 **Jeu libre de pied de bielle:**  
2,0 mm (0,08 in)

**WARTUNGSPUNKTE**

**Inspektion der Kurbelwelle**


1. Messen:

- Kurbelwangenbreite (A)  
Abweichung von Herstellerangaben → Ersetzen.

 **Kurbelwangenbreite:**  
72,95–73,00 mm  
(2,872–2,874 in)


2. Messen:

- Biegung (B)  
(mit einer Meßuhr)  
Abweichung von Herstellerangaben → Ersetzen.

 **Max. Biegungswert:**  
ⓑ 0,05 mm (0,002 in)  
ⓒ 0,15 mm (0,006 in)


3. Messen:

- Pleuefußseitenspiel (D)  
(mit einer Dickenlehre)  
Abweichung von Herstellerangaben → Ersetzen.

 **Pleuefußseitenspiel:**  
0,25–0,75 mm  
(0,010–0,030 in)

4. Messen:

- Spiel des Pleuelkopfes (E)  
(mit einer Meßuhr)  
Abweichung von Herstellerangaben → Ersetzen.


 **Spiel des Pleuelkopfes:**  
2,0 mm (0,08 in)

**PUNTOS DE SERVICIO**

**Inspección del cigüeñal**


1. Mida:

- Anchura del cigüeñal (A)  
Fuera de especificaciones → Reemplace.

 **Anchura del cigüeñal:**  
72,95–73,00 mm  
(2,872–2,874 in)


2. Mida:

- Desviación (B)  
(mediante un calibre de cuadrantes)  
Fuera de especificaciones → Reemplace.

 **Máx. desviación:**  
ⓑ 0,05 mm (0,002 in)  
ⓒ 0,15 mm (0,006 in)


3. Mida:

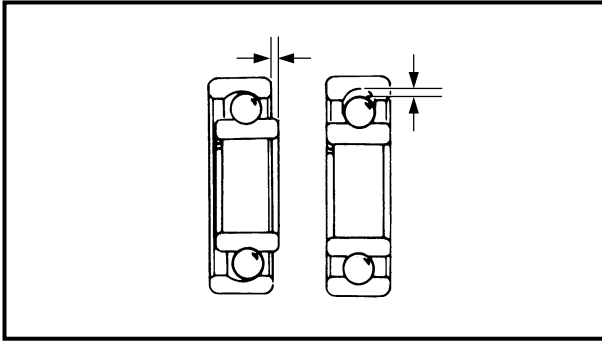
- Holgura lateral del extremo mayor (D)  
(mediante un medidor de cuadrantes)  
Fuera de especificaciones → Reemplace.

 **Holgura lateral del extremo mayor:**  
0,25–0,75 mm  
(0,010–0,030 in)

4. Mida:

- Juego libre del extremo menor (E)  
(mediante un calibre de cuadrantes)  
Fuera de especificaciones → Reemplace.

 **Juego libre del extremo menor:**  
2,0 mm (0,08 in)



## 5. Inspect:

- Bearings  
Damage/pitting → Replace.

**NOTE:** \_\_\_\_\_

- Before inspection, thoroughly clean the bearings.
- Immediately after inspection, lubricate the bearings to prevent rust.

## 6. Inspect:

- Oil seals  
Damage/wear → Replace.





5. Inspecter:
- Roulements  
Endommagement/corrosion → Remplacer.

- N.B.:** \_\_\_\_\_
- Avant de procéder à l'inspection, nettoyer soigneusement les roulements.
  - Immédiatement après les avoir examinés, lubrifier les roulements afin d'éviter la rouille.
- 

6. Inspecter:
- Bagues d'étanchéité  
Endommagement/usure → Remplacer.

5. Überprüfen:
- Lager  
Beschädigung/Lochfraß → Ersetzen.

- HINWEIS:** \_\_\_\_\_
- Die Lager vor dem Überprüfen gründlich reinigen.
  - Die Lager direkt nach der Inspektion schmieren, um Rost zu verhindern.
- 

6. Überprüfen:
- Öldichtungen  
Beschädigung/Verschleiß → Ersetzen.

5. Inspeccione:
- Cojinetes  
Daños/picaduras → Reemplace.

- NOTA:** \_\_\_\_\_
- Antes de iniciar la inspección, limpie a fondo los cojinetes.
  - Inmediatamente después de la inspección, lubrique los cojinetes para evitar la corrosión.
- 

6. Inspeccione:
- Sellos de aceite  
Daños/desgaste → Reemplace.

## CHAPTER 6 JET PUMP UNIT

<b>JET PUMP UNIT .....</b>	<b>6-1</b>
EXPLODED DIAGRAM .....	6-1
REMOVAL AND INSTALLATION CHART .....	6-1
 <b>REVERSE GATE .....</b>	 <b>6-4</b>
EXPLODED DIAGRAM .....	6-4
REMOVAL AND INSTALLATION CHART .....	6-4
SERVICE POINTS .....	6-7
Lever 1 installation .....	6-7
Lever 2 installation .....	6-7
 <b>JET THRUST NOZZLE AND NOZZLE RING .....</b>	 <b>6-8</b>
EXPLODED DIAGRAM .....	6-8
REMOVAL AND INSTALLATION CHART .....	6-8
 <b>IMPELLER DUCT, IMPELLER HOUSING, AND INTAKE DUCT .....</b>	 <b>6-9</b>
EXPLODED DIAGRAM .....	6-9
REMOVAL AND INSTALLATION CHART .....	6-9
 <b>IMPELLER DUCT AND DRIVE SHAFT .....</b>	 <b>6-11</b>
EXPLODED DIAGRAM .....	6-11
REMOVAL AND INSTALLATION CHART .....	6-11
SERVICE POINTS .....	6-13
Drive shaft removal .....	6-13
Impeller inspection .....	6-14
Drive shaft inspection .....	6-14
Drive shaft installation .....	6-14
 <b>TRANSOM PLATE AND HOSES .....</b>	 <b>6-17</b>
EXPLODED DIAGRAM .....	6-17
REMOVAL AND INSTALLATION CHART .....	6-17
SERVICE POINTS .....	6-19
Bilge strainer inspection .....	6-19
Bilge hose inspection .....	6-19

## CHAPITRE 6 POMPE DE PROPULSION

<b>POMPE DE PROPULSION</b> .....	6-1
VUE EN ECLATE .....	6-1
TABLEAU DE DEPOSE ET D'INSTALLATION .....	6-1
<b>SECTEUR DE MARCHÉ</b>	
<b>ARRIERE</b> .....	6-4
VUE EN ECLATE .....	6-4
TABLEAU DE DEPOSE ET D'INSTALLATION .....	6-4
POINTS D'ENTRETIEN .....	6-7
Installation du levier 1 .....	6-7
Installation du levier 2 .....	6-7
<b>TUYERE DE PROPULSION ET</b>	
<b>ANNEAU DE TUYERE</b> .....	6-8
VUE EN ECLATE .....	6-8
TABLEAU DE DEPOSE ET D'INSTALLATION .....	6-8
<b>CONDUITE DE ROUE D'HELICE, LOGEMENT DE ROUE D'HELICE, ET CONDUITE D'ADMISSION</b> .....	6-9
VUE EN ECLATE .....	6-9
TABLEAU DE DEPOSE ET D'INSTALLATION .....	6-9
<b>CONDUITE DE ROTOR ET</b>	
<b>ARBRE D'ENTRAÎNEMENT</b> .....	6-11
VUE EN ECLATE .....	6-11
TABLEAU DE DEPOSE ET D'INSTALLATION .....	6-11
POINTS D'ENTRETIEN .....	6-13
Dépose de l'arbre de transmission .....	6-13
Inspection de la roue d'hélice .....	6-14
Inspection de l'arbre d'entraînement .....	6-14
Installation de l'arbre moteur .....	6-14
<b>VARANGUE DE VOUTE ET</b>	
<b>FLEXIBLES</b> .....	6-17
VUE EN ECLATE .....	6-17
TABLEAU DE DEPOSE ET D'INSTALLATION .....	6-17
POINTS D'ENTRETIEN .....	6-19
Inspection de la crépine de cale .....	6-19
Inspection du flexible de cale .....	6-19

## KAPITEL 6 JETPUMPENEINHEIT

<b>JETPUMPENEINHEIT</b> .....	6-1
EXPLOSIONSZEICHNUNG .....	6-1
AUSBAU- UND EINBAUTABELLE .....	6-1
<b>RÜCKWÄRTSSCHLEUSE</b> .....	6-4
EXPLOSIONSZEICHNUNG .....	6-4
AUSBAU- UND EINBAUTABELLE .....	6-4
WARTUNGSPUNKTE .....	6-7
Einbau des Hebels 1 .....	6-7
Einbau des Hebels 2 .....	6-7
<b>STRAHLSCHUBDÜSE UND</b>	
<b>DÜSENRING</b> .....	6-8
EXPLOSIONSZEICHNUNG .....	6-8
AUSBAU- UND EINBAUTABELLE .....	6-8
<b>FLÜGELRADROHR, FLÜGELRADGEHÄUSE UND</b>	
<b>EINLASSROHR</b> .....	6-9
EXPLOSIONSZEICHNUNG .....	6-9
AUSBAU- UND EINBAUTABELLE .....	6-9
<b>FLÜGELRADROHR UND</b>	
<b>ANTRIEBSWELLE</b> .....	6-11
EXPLOSIONSZEICHNUNG .....	6-11
AUSBAU- UND EINBAUTABELLE .....	6-11
WARTUNGSPUNKTE .....	6-13
Ausbau der Antriebswelle .....	6-13
Inspektion des Flügelrads .....	6-14
Inspektion der Antriebswelle .....	6-14
Einbau der Antriebswelle .....	6-14
<b>TRANSOMPLATTE UND</b>	
<b>SCHLÄUCHE</b> .....	6-17
EXPLOSIONSZEICHNUNG .....	6-17
AUSBAU- UND EINBAUTABELLE .....	6-17
WARTUNGSPUNKTE .....	6-19
Inspektion des Bilgensiels .....	6-19
Inspektion des Bilgenschlauchs .....	6-19

## CAPITULO 6 UNIDAD DE LA BOMBA DE INYECCIÓN

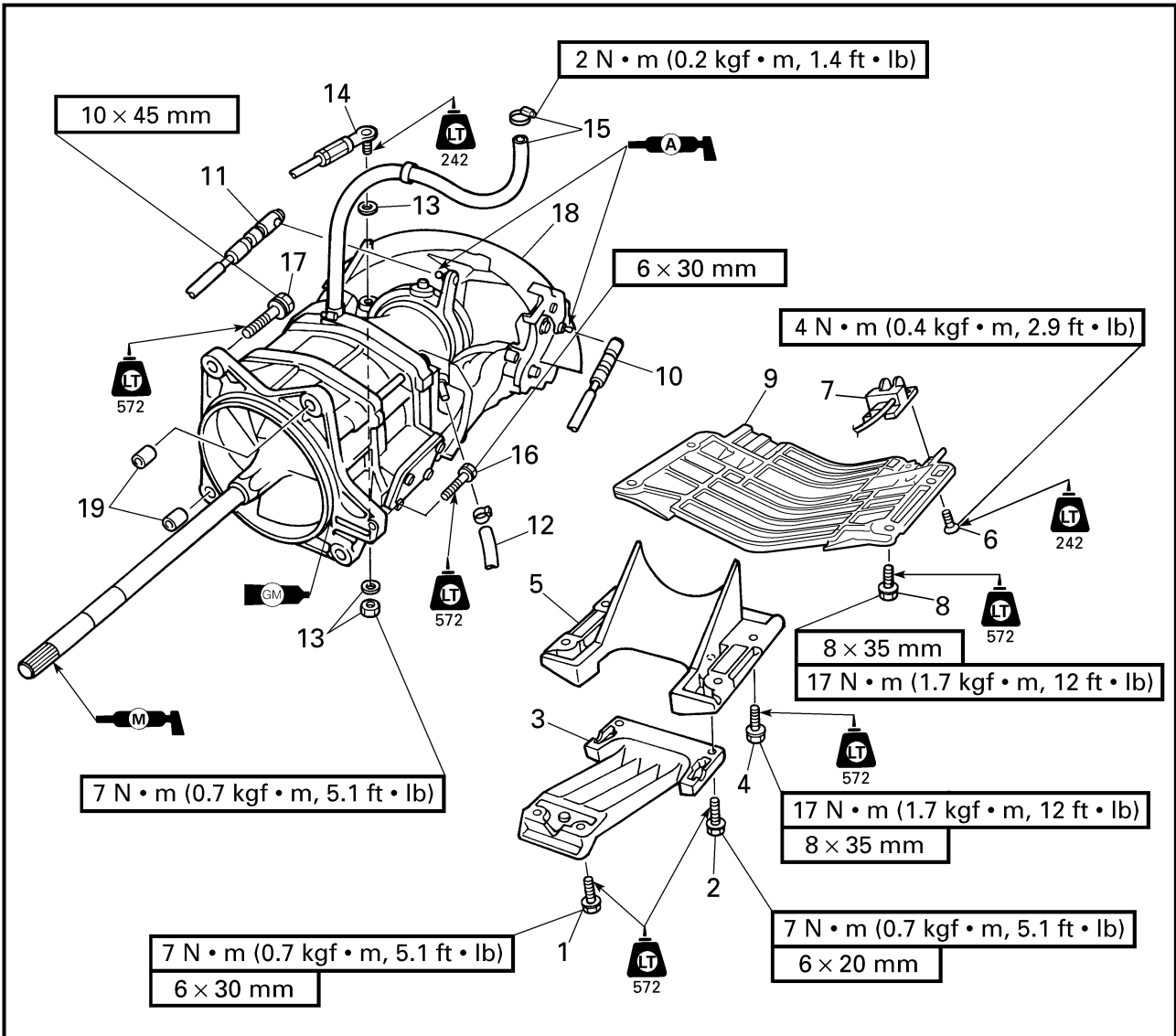
<b>UNIDAD DE BOMBA DE</b>	
<b>INYECCIÓN</b> .....	6-1
DIAGRAMA DETALLADO .....	6-1
GRÁFICA DE EXTRACCIÓN E INSTALACIÓN .....	6-1
<b>PLACA GUÍA DE MARCHA</b>	
<b>ATRÁS</b> .....	6-4
DIAGRAMA DETALLADO .....	6-4
GRÁFICA DE EXTRACCIÓN E INSTALACIÓN .....	6-4
PUNTOS DE SERVICIO .....	6-7
Instalación de la palanca 1 .....	6-7
Instalación de la palanca 2 .....	6-7
<b>BOQUILLA DE EMPUJE Y DEL</b>	
<b>ANILLO DE LA BOQUILLA</b> .....	6-8
DIAGRAMA DETALLADO .....	6-8
GRÁFICA DE EXTRACCIÓN E INSTALACIÓN .....	6-8
<b>CONDUCTO DEL RODETE, ENVOLTURA DEL RODETE Y</b>	
<b>CONDUCTO DE ADMISIÓN</b> .....	6-9
DIAGRAMA DETALLADO .....	6-9
GRÁFICA DE EXTRACCIÓN E INSTALACIÓN .....	6-9
<b>CONDUCTO DEL RODETE Y</b>	
<b>EJE DE TRANSMISIÓN</b> .....	6-11
DIAGRAMA DETALLADO .....	6-11
GRÁFICA DE EXTRACCIÓN E INSTALACIÓN .....	6-11
PUNTOS DE SERVICIO .....	6-13
Extracción del eje de transmisión .....	6-13
Inspección del rodete .....	6-14
Inspección del eje de transmisión .....	6-14
Instalación del eje de transmisión .....	6-14
<b>PLACA DEL PETO DE POPA Y</b>	
<b>MANGUERAS</b> .....	6-17
DIAGRAMA DETALLADO .....	6-17
GRÁFICA DE EXTRACCIÓN E INSTALACIÓN .....	6-17
PUNTOS DE SERVICIO .....	6-19
Inspección del colador de sentina .....	6-19
Inspección de la manguera de sentina .....	6-19

---

<b>BEARING HOUSING</b> .....	6-20
EXPLODED DIAGRAM.....	6-20
REMOVAL AND INSTALLATION CHART .....	6-20
SERVICE POINTS .....	6-23
Driven coupling removal and installation.....	6-23
Intermediate drive shaft removal .....	6-23
Bearing removal.....	6-23
Bearing, intermediate drive shaft, and grease hose inspection .....	6-24
Driven coupling inspection .....	6-24
Bearing installation.....	6-24
Oil seal installation.....	6-25
Intermediate housing installation.....	6-26

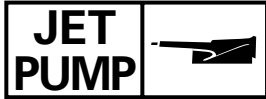
<b>LOGEMENT DE ROULEMENT ...</b> 6-20	<b>LAGERGEHÄUSE .....</b> 6-20	<b>ENVOLTURA DEL COJINETE .....</b> 6-20
VUE EN ECLATE..... 6-20	EXPLOSIONSZEICHNUNG..... 6-20	DIAGRAMA DETALLADO.....6-20
TABLEAU DE DEPOSE ET	AUSBAU- UND	GRÁFICA DE EXTRACCIÓN E
D'INSTALLATION..... 6-20	EINBAUTABELLE..... 6-20	INSTALACIÓN.....6-20
POINTS D'ENTRETIEN..... 6-23	WARTUNGSPUNKTE..... 6-23	PUNTOS DE SERVICIO.....6-23
Dépose et installation de	Aus- und Einbau der	Extracción e instalación del
l'accouplement mené..... 6-23	angetriebenen Kopplung ... 6-23	acoplamiento de impulsión.....6-23
Dépose de l'arbre de transmission	Ausbau der Zwischen-	Extracción del eje de trasmisión
intermédiaire..... 6-23	antriebswelle..... 6-23	intermedio.....6-23
Dépose du roulement..... 6-23	Ausbau des Lagers..... 6-23	Extracción del cojinete.....6-23
Inspection du roulement, de l'arbre	Inspektion des Lagers, der	Inspección del cojinete, el eje de
de transmission intermédiaire	Zwischenantriebswelle und des	de transmisión intermedio y la
et du flexible de graissage..... 6-24	Schmiermittelschlauchs..... 6-24	manguera de engrase.....6-24
Inspection de l'accouplement	Inspektion der angetriebenen	Inspección del acoplamiento de
mené..... 6-24	Kopplung..... 6-24	impulsión.....6-24
Installation du roulement..... 6-24	Einbau des Lagers..... 6-24	Instalación del cojinete.....6-24
Installation de la bague	Einbau der Öldichtung..... 6-25	Instalación del sello de aceite.....6-25
d'étanchéité..... 6-25	Einbau des Zwischen-	Instalación de la envoltura
Installation du logement	gehäuses..... 6-26	intermedia.....6-26
intermédiaire..... 6-26		

**JET PUMP UNIT  
EXPLODED DIAGRAM**



**REMOVAL AND INSTALLATION CHART**

Step	Procedure/Part name	Q'ty	Service points
<b>JET PUMP UNIT REMOVAL</b>			Follow the left "Step" for removal.
1	Bolt	2	<b>NOTE:</b> _____ Route the speed sensor lead between the jet pump unit and the bilge hose. _____
2	Bolt	2	
3	Intake grate	1	
4	Bolt	4	
5	Intake duct	1	
6	Screw	4	
7	Speed sensor	1	
8	Bolt	4	



**POMPE DE PROPULSION**

VUE EN ECLATE

TABLEAU DE DEPOSE ET D'INSTALLATION

Etape	Procédé/nom de pièce	Qté	Points d'entretien
	<b>DEPOSE DE LA POMPE DE PROPULSION</b>		Suivre l' "étape" de gauche pour la dépose.
1	Boulon	2	
2	Boulon	2	
3	Grille d' admission	1	
4	Boulon	4	
5	Conduite d' admission	1	
6	Vis	4	
7	Capteur de vitesse	1	<b>N.B.:</b> _____ Acheminez le fil du capteur de vitesse entre la pompe à propulsion et le flexible de purge.
8	Boulon	4	

**JETPUMPENEINHEIT**

EXPLOSIONSZEICHNUNG

AUSBAU- UND EINBAUTABELLE

Schritt	Verfahren/Teilebezeichnung	Menge	Wartungspunkte
	<b>AUSBAU DER JETPUMPENEINHEIT</b>		Den Punkten der Spalte "Schritt" links zum Ausbau folgen.
1	Schraube	2	
2	Schraube	2	
3	Einlaßsieb	1	
4	Schraube	4	
5	Einlaßrohr	1	
6	Schraube	4	
7	Geschwindigkeitssensor	1	<b>HINWEIS:</b> _____ Das Kabel des Geschwindigkeitssensors zwischen die Jetpumpeneinheit und den Bilgenschlauch verlegen.
8	Schraube	4	

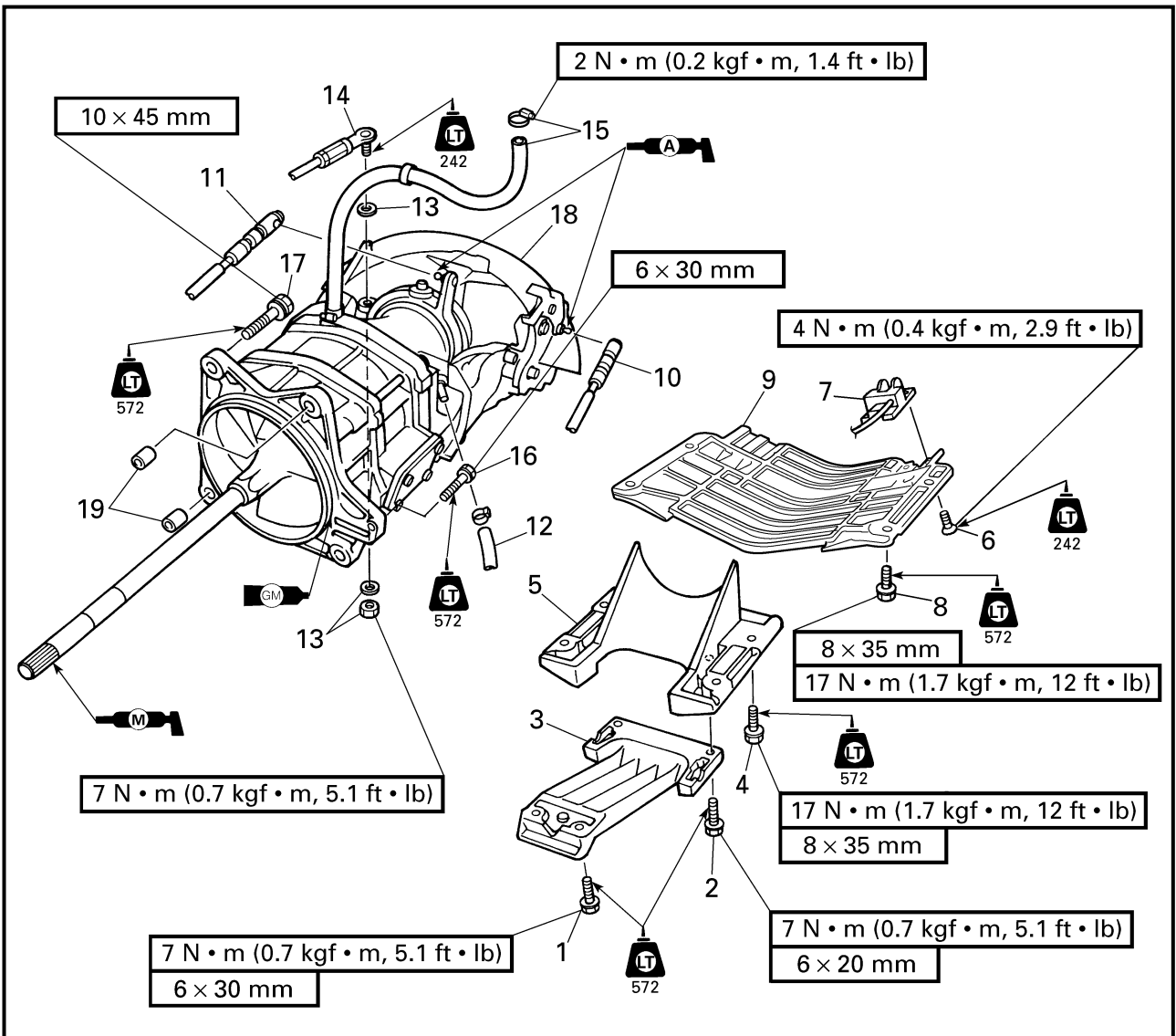
**UNIDAD DE BOMBA DE INYECCIÓN**

DIAGRAMA DETALLADO

GRÁFICA DE EXTRACCIÓN E INSTALACIÓN

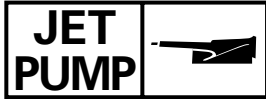
Paso	Procedimiento/Denominación de la pieza	Cantidad	Puntos de servicio
	<b>EXTRACCIÓN DE LA UNIDAD DE LA BOMBA DE INYECCIÓN</b>		Siga el "Paso" de la izquierda para la extracción.
1	Perno	2	
2	Perno	2	
3	Rejilla de admisión	1	
4	Perno	4	
5	Conducto de admisión	1	
6	Tornillo	4	
7	Sensor de velocidad	1	<b>NOTA:</b> _____ Pase el cable del sensor de velocidad entre la unidad de la bomba de inyección y la manguera de la sentina.
8	Perno	4	

**EXPLODED DIAGRAM**



Step	Procedure/Part name	Q'ty	Service points
9	Ride plate	1	Reverse the removal steps for installation.
10	Shift cable joint	1	
11	QSTS cable joint	1	
12	Bilge hose	1	
13	Nut/washer	1/2	
14	Steering cable joint	1	
15	Clamp/spout hose	1/1	
16	Bolt	1	
17	Bolt	4	
18	Jet pump unit assembly	1	
19	Dowel pin	2	





**VUE EN ECLATE**

Etape	Procédé/nom de pièce	Qté	Points d'entretien
9	Plaque de support	1	Pour l'installation, inverser les étapes de la dépose.
10	Raccord de câble de sélecteur	1	
11	Raccord de câble QSTS	1	
12	Tuyau de fond de cale	1	
13	Ecrou/rondelle	1/2	
14	Raccord de câble de direction	1	
15	Bride/flexible d'écoulement	1/1	
16	Boulon	1	
17	Boulon	4	
18	Ensemble de pompe de propulsion	1	
19	Goupille fendue	2	

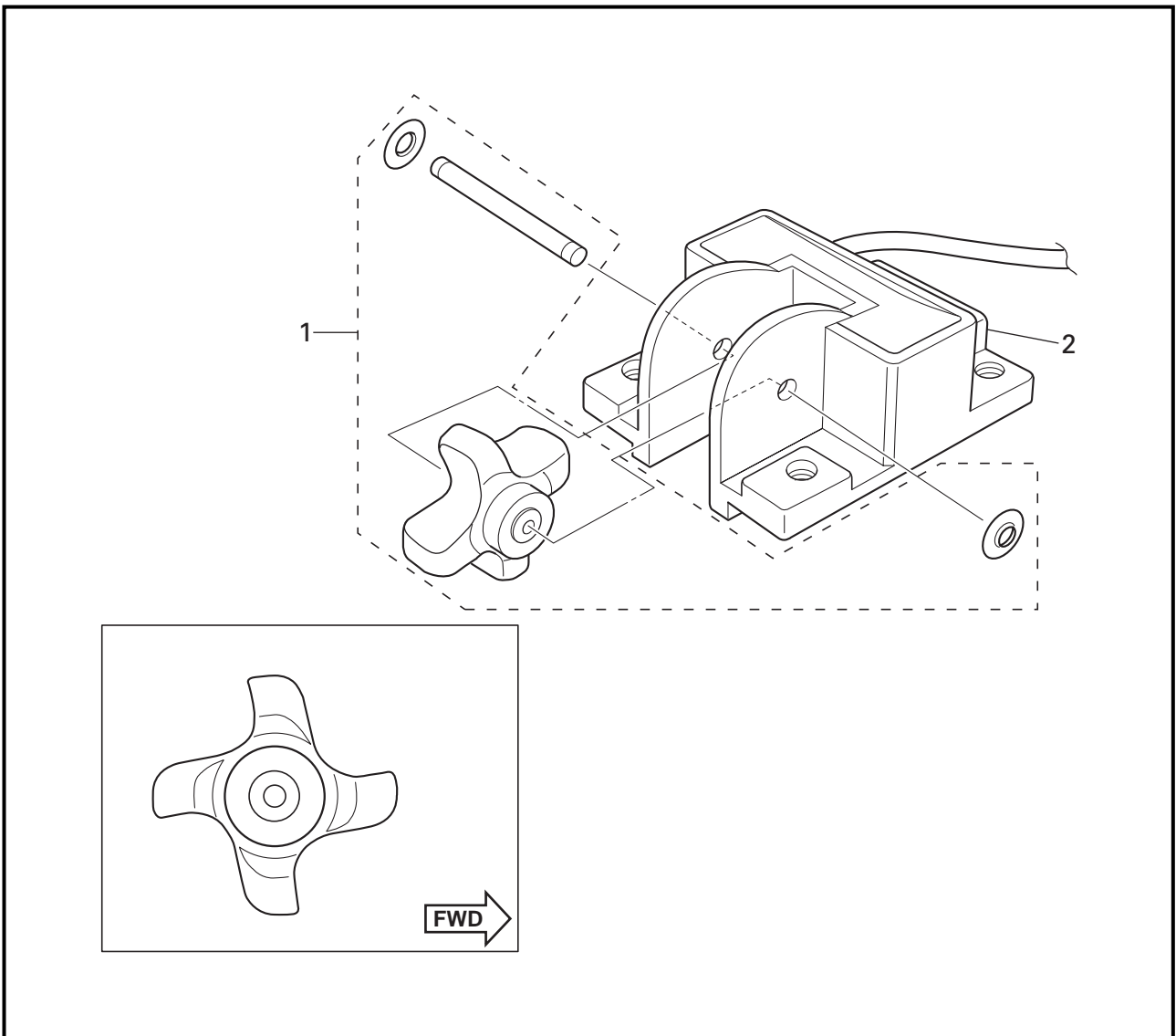
**EXPLOSIONSZEICHNUNG**

Schritt	Verfahren/Teilebezeichnung	Menge	Wartungspunkte
9	Gleitplatte	1	Zum Einbauen die Ausbauschnitte in umgekehrter Reihenfolge ausführen.
10	Schaltkabelverbindungsstück	1	
11	QSTS-Seilzugverbindungsstück	1	
12	Bilgenschlauch	1	
13	Mutter/Unterlegscheibe	1/2	
14	Steuerseilzugverbindungsstück	1	
15	Klemme/Abflußschlauch	1/1	
16	Schraube	1	
17	Schraube	4	
18	Jetpumpeneinheit-Bauteil	1	
19	Dübel	2	

**DIAGRAMA DETALLADO**

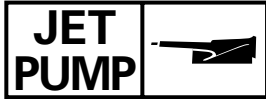
Paso	Procedimiento/Denominación de la pieza	Cantidad	Puntos de servicio
9	Placa de marcha	1	Para la instalación, invierta los pasos de la extracción.
10	Junta del cable de cambios	1	
11	Junta del cable QSTS	1	
12	Manguera de sentina	1	
13	Tuerca/arandela	1/2	
14	Junta del cable de la dirección	1	
15	Abrazadera/manguera de evacuación	1/1	
16	Perno	1	
17	Perno	4	
18	Conjunto de la unidad de la bomba de inyección	1	
19	Pasador hendido	2	

**EXPLODED DIAGRAM**



**REMOVAL AND INSTALLATION CHART**

Step	Procedure/Part name	Q'ty	Service points
<b>SPEED SENSOR DISASSEMBLY</b>			Follow the left "Step" for disassembly.
1	Paddle wheel set	1	<b>Not reusable</b>
2	Speed sensor housing	1	Reverse the disassembly steps for assembly.



VUE EN ECLATE

TABLEAU DE DEPOSE ET D'INSTALLATION

Etape	Procédé/nom de pièce	Qté	Points d'entretien
	<b>DEMONTAGE DU CAPTEUR DE VITESSE</b>		Suivre l' "étape" de gauche pour le démontage.
1	Ensemble roue à ailettes	1	<b>Non réutilisable</b>
2	Boîtier du capteur de vitesse	1	
			Pour le montage, inverser les étapes du démontage.

EXPLOSIONSZEICHNUNG

AUSBAU- UND EINBAUTABELLE

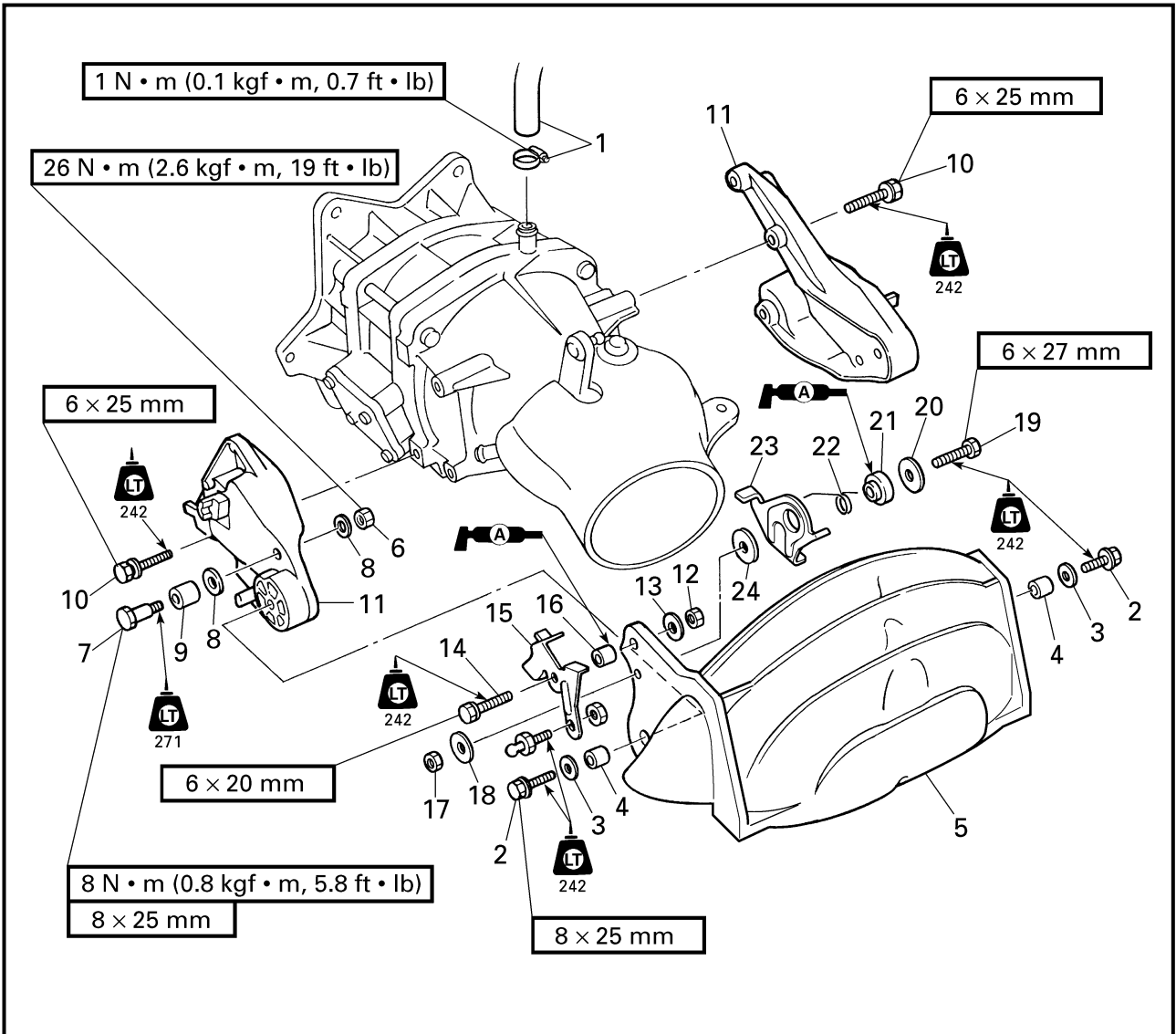
Schritt	Verfahren/Teilebezeichnung	Menge	Wartungspunkte
	<b>DEMONTAGE DES GESCHWINDIGKEITSENSORS</b>		Den Punkten der Spalte "Schritt" links zum Zerlegen folgen.
1	Schaufelrad-Satz	1	<b>Nicht wiederverwendbar</b>
2	Gehäuse des Geschwindigkeitssensors	1	
			Zum Zusammenbauen die Zerlegenschritte in umgekehrter Reihenfolge ausführen.

DIAGRAMA DETALLADO

GRÁFICA DE EXTRACCIÓN E INSTALACIÓN

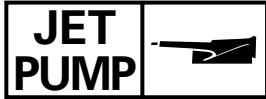
Paso	Procedimiento/Denominación de la pieza	Cantidad	Puntos de servicio
	<b>DESMONTAJE DEL SENSOR DE VELOCIDAD</b>		Siga el "Paso" de la izquierda para el desmontaje.
1	Conjunto de rueda de paletas	1	<b>No puede reutilizarse</b>
2	Caja del sensor de velocidad	1	
			Para el montaje, invierta los pasos del desmontaje.

**REVERSE GATE  
EXPLODED DIAGRAM**



**REMOVAL AND INSTALLATION CHART**

Step	Procedure/Part name	Q'ty	Service points
<b>REVERSE GATE REMOVAL</b>			Follow the left "Step" for removal.
1	Clamp/spout hose	1/1	
2	Bolt	2	
3	Washer	2	
4	Collar	2	
5	Reverse gate assembly	1	
6	Nut	1	
7	Bolt	1	
8	Washer	2	



## SECTEUR DE MARCHÉ ARRIERE

VUE EN ECLATE

TABLEAU DE DEPOSE ET D'INSTALLATION

Etape	Procédé/nom de pièce	Qté	Points d'entretien
	<b>DEPOSE DU SECTEUR DE MARCHÉ ARRIERE</b>		Suivre l' "étape" de gauche pour la dépose.
1	Bride/flexible d'écoulement	1/1	
2	Boulon	2	
3	Rondelle	2	
4	Collier	2	
5	Ensemble de secteur de marche arrière	1	
6	Ecrou	1	
7	Boulon	1	
8	Rondelle	2	

## RÜCKWÄRTSSCHLEUSE

EXPLOSIONSZEICHNUNG

AUSBAU- UND EINBAUTABELLE

Schritt	Verfahren/Teilebezeichnung	Menge	Wartungspunkte
	<b>AUSBAU DER RÜCKWÄRTSSCHLEUSE</b>		Den Punkten der Spalte "Schritt" links zum Ausbau folgen.
1	Klemme/Abflußschlauch	1/1	
2	Schraube	2	
3	Unterlegscheibe	2	
4	Muffe	2	
5	Rückwärtsschleusenbauteil	1	
6	Mutter	1	
7	Schraube	1	
8	Unterlegscheibe	2	

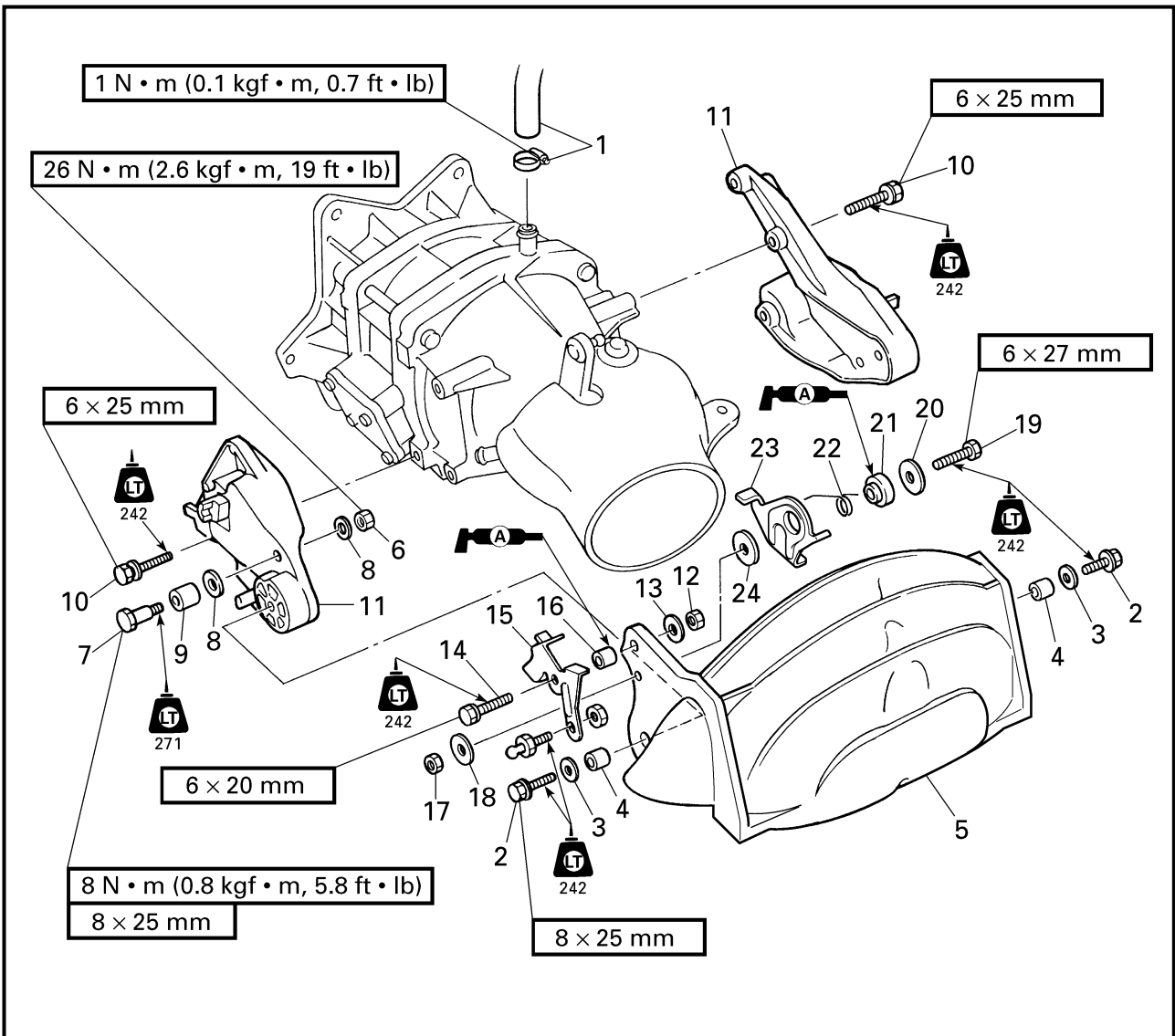
## PLACA GUÍA DE MARCHA ATRÁS

DIAGRAMA DETALLADO

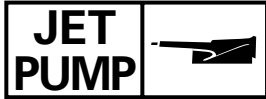
GRÁFICA DE EXTRACCIÓN E INSTALACIÓN

Paso	Procedimiento/Denominación de la pieza	Cantidad	Puntos de servicio
	<b>EXTRACCIÓN DE LA PLACA GUÍA DE MARCHA ATRÁS</b>		Siga el "Paso" de la izquierda para la extracción.
1	Abrazadera/manguera de evacuación	1/1	
2	Perno	2	
3	Arandela	2	
4	Casquillo	2	
5	Conjunto de la placa guía de marcha atrás	1	
6	Tuerca	1	
7	Perno	1	
8	Arandela	2	

**EXPLODED DIAGRAM**



Step	Procedure/Part name	Q'ty	Service points
9	Roller	1	
10	Bolt	6	
11	Reverse gate stay	2	
12	Nut	1	
13	Washer	1	
14	Bolt	1	
15	Lever 1	1	
16	Spacer	1	
17	Nut	1	



VUE EN ECLATE

Etape	Procédé/nom de pièce	Qté	Points d'entretien
9	Rouleau	1	
10	Boulon	6	
11	Support de secteur de marche arrière	2	
12	Ecrou	1	
13	Rondelle	1	
14	Boulon	1	
15	Levier 1	1	
16	Entretoise	1	
17	Ecrou	1	

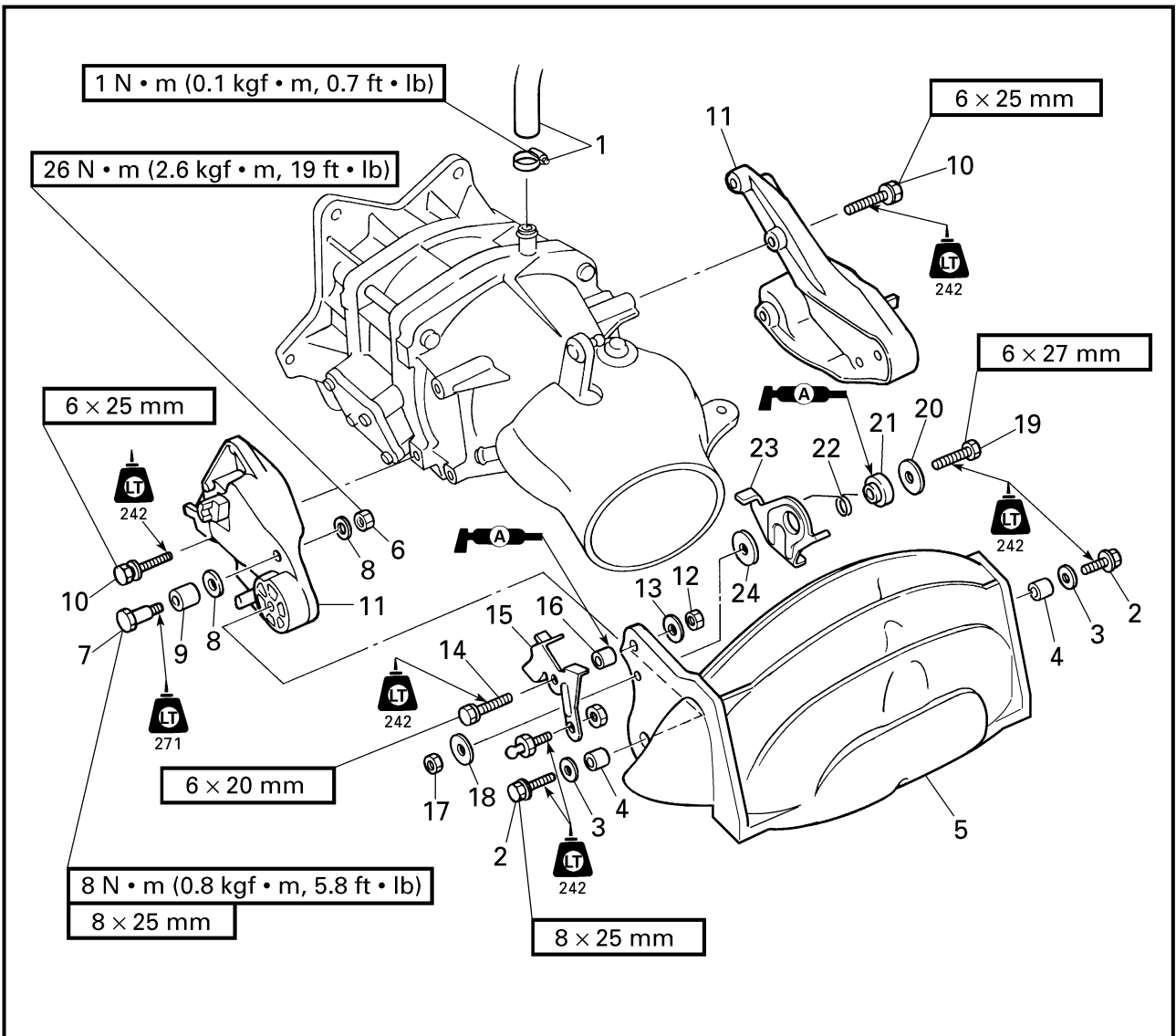
EXPLOSIONSZEICHNUNG

Schritt	Verfahren/Teilebezeichnung	Menge	Wartungspunkte
9	Walze	1	
10	Schraube	6	
11	Rückwärtsschleusenstrebe	2	
12	Mutter	1	
13	Unterlegscheibe	1	
14	Schraube	1	
15	Hebel 1	1	
16	Distanzstück	1	
17	Mutter	1	

DIAGRAMA DETALLADO

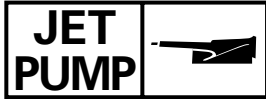
Paso	Procedimiento/Denominación de la pieza	Cantidad	Puntos de servicio
9	Rodillo	1	
10	Perno	6	
11	Soporte de la placa guía de marcha atrás	2	
12	Tuerca	1	
13	Arandela	1	
14	Perno	1	
15	Palanca 1	1	
16	Separador	1	
17	Tuerca	1	

**EXPLODED DIAGRAM**



Step	Procedure/Part name	Q'ty	Service points
18	Washer	1	
19	Bolt	1	
20	Washer	1	
21	Collar	1	
22	Spring	1	
23	Lever 2	1	
24	Washer	1	
			Reverse the removal steps for installation.





VUE EN ECLATE

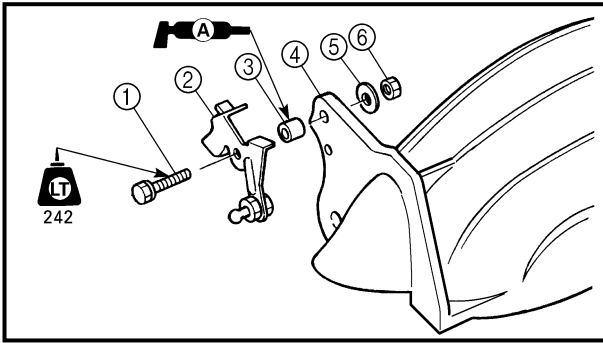
Etape	Procédé/nom de pièce	Qté	Points d'entretien
18	Rondelle	1	Pour l'installation, inverser les étapes de la dépose.
19	Boulon	1	
20	Rondelle	1	
21	Collier	1	
22	Ressort	1	
23	Levier 2	1	
24	Rondelle	1	

EXPLOSIONSZEICHNUNG

Schritt	Verfahren/Teilebezeichnung	Menge	Wartungspunkte
18	Unterlegscheibe	1	Zum Einbauen die Ausbauschritte in umgekehrter Reihenfolge ausführen.
19	Schraube	1	
20	Unterlegscheibe	1	
21	Muffe	1	
22	Feder	1	
23	Hebel 2	1	
24	Unterlegscheibe	1	

DIAGRAMA DETALLADO

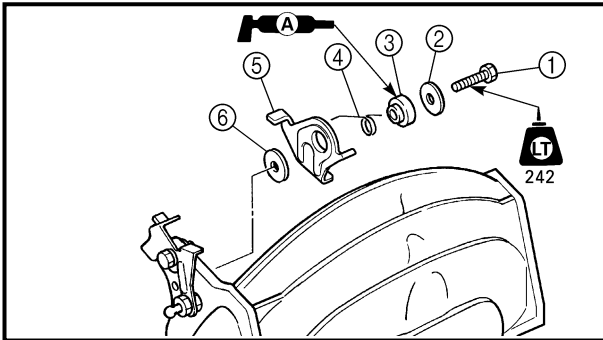
Paso	Procedimiento/Denominación de la pieza	Cantidad	Puntos de servicio
18	Arandela	1	Para la instalación, invierta los pasos de la extracción.
19	Perno	1	
20	Arandela	1	
21	Casquillo	1	
22	Resorte	1	
23	Palanca 2	1	
24	Arandela	1	



**SERVICE POINTS**

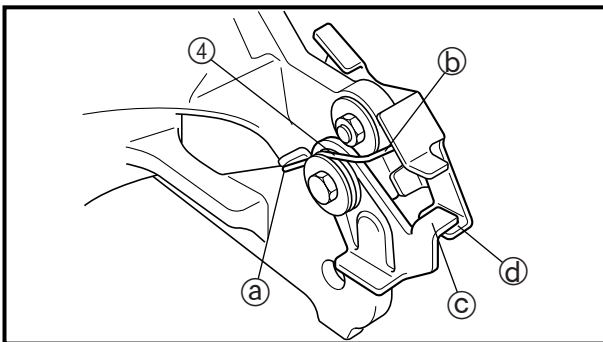
**Lever 1 installation**

1. Install:
  - Bolt ①
  - Lever 1 ②
  - Spacer ③
  - Reverse gate ④
  - Washer ⑤
  - Nut ⑥



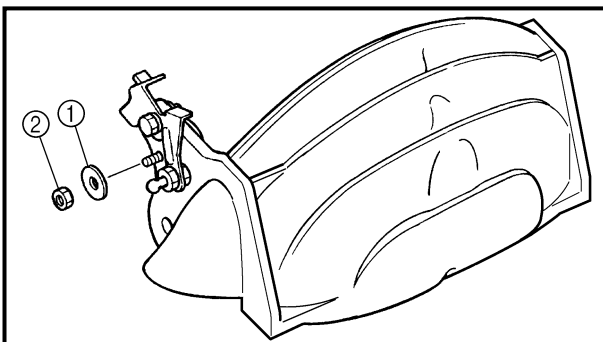
**Lever 2 installation**

1. Install:
  - Bolt ①
  - Washer ②
  - Collar ③
  - Spring ④
  - Lever 2 ⑤
  - Washer ⑥



**NOTE:**

- When installing the spring, hook the spring end (a) to lever 2 and spring end (b) to the reverse gate, as shown in the illustration.
- When installing the lever 2, hook the lever 2 end (c) to lever 1 end (d), as shown in the illustration.



2. Install:
  - Washer ①
  - Nut ②

3. Check:
  - Lever 1 and lever 2 movements  
Stick → Reassembly lever 1 and lever 2.

**POINTS D'ENTRETIEN**

**Installation du levier 1**

1. Installer:
  - Boulon ①
  - Levier 1 ②
  - Entretoise ③
  - Secteur de marche arrière ④
  - Rondelle ⑤
  - Ecrou ⑥

**Installation du levier 2**

1. Installer:
  - Boulon ①
  - Rondelle ②
  - Collier ③
  - Ressort ④
  - Levier 2 ⑤
  - Rondelle ⑥

**N.B.:**

- Lors de l'installation du ressort, accrocher l'extrémité de ressort ③ au levier 2 et l'extrémité de ressort ④ au secteur de marche arrière, comme montré sur l'illustration.
- Lors de l'installation du levier 2, accrocher l'extrémité du levier 2 ⑤ à l'extrémité du levier 1 ②, comme montré sur l'illustration.

2. Installer:

- Rondelle ①
- Ecrou ②

3. Vérifier:

- Déplacements des leviers 1 et 2  
Coller → Remontage des leviers 1 et 2.

**WARTUNGSPUNKTE**

**Einbau des Hebels 1**

1. Einbauen:
  - Schraube ①
  - Hebel 1 ②
  - Distanzstück ③
  - Rückwärtsschleuse ④
  - Unterlegscheibe ⑤
  - Mutter ⑥

**Einbau des Hebels 2**

1. Einbauen:
  - Schraube ①
  - Unterlegscheibe ②
  - Muffe ③
  - Feder ④
  - Hebel 2 ⑤
  - Unterlegscheibe ⑥

**HINWEIS:**

- Beim Einbau der Feder, das Federende ④ am Hebel 2 und das Federende ⑤ an der Rückwärtsschleuse einhaken, wie in der Darstellung aufgezeigt.
- Beim Einbau des Hebels 2, das Hebelende 2 ⑤ in das Hebelende 1 ②, einhaken, wie in der Darstellung aufgezeigt.

2. Einbauen:

- Unterlegscheibe ①
- Mutter ②

3. Kontrollieren:

- Beweglichkeit von Hebel 1 und Hebel 2  
Klemmt → Hebel 1 und Hebel 2 neu montieren.

**PUNTOS DE SERVICIO**

**Instalación de la palanca 1**

1. Instale:
  - Perno ①
  - Palanca 1 ②
  - Separador ③
  - Placa guía de marcha atrás ④
  - Arandela ⑤
  - Tuerca ⑥

**Instalación de la palanca 2**

1. Instale:
  - Perno ①
  - Arandela ②
  - Casquillo ③
  - Resorte ④
  - Palanca 2 ⑤
  - Arandela ⑥

**NOTA:**

- Para instalar el resorte, enganche el extremo del resorte ④ a la palanca 2 y el extremo del resorte ⑤ a la placa guía de marcha atrás como se muestra en la ilustración.
- Para instalar la palanca 2, enganche el extremo de la palanca 2 ⑤ al extremo de la palanca 1 ②, como se muestra en la ilustración.

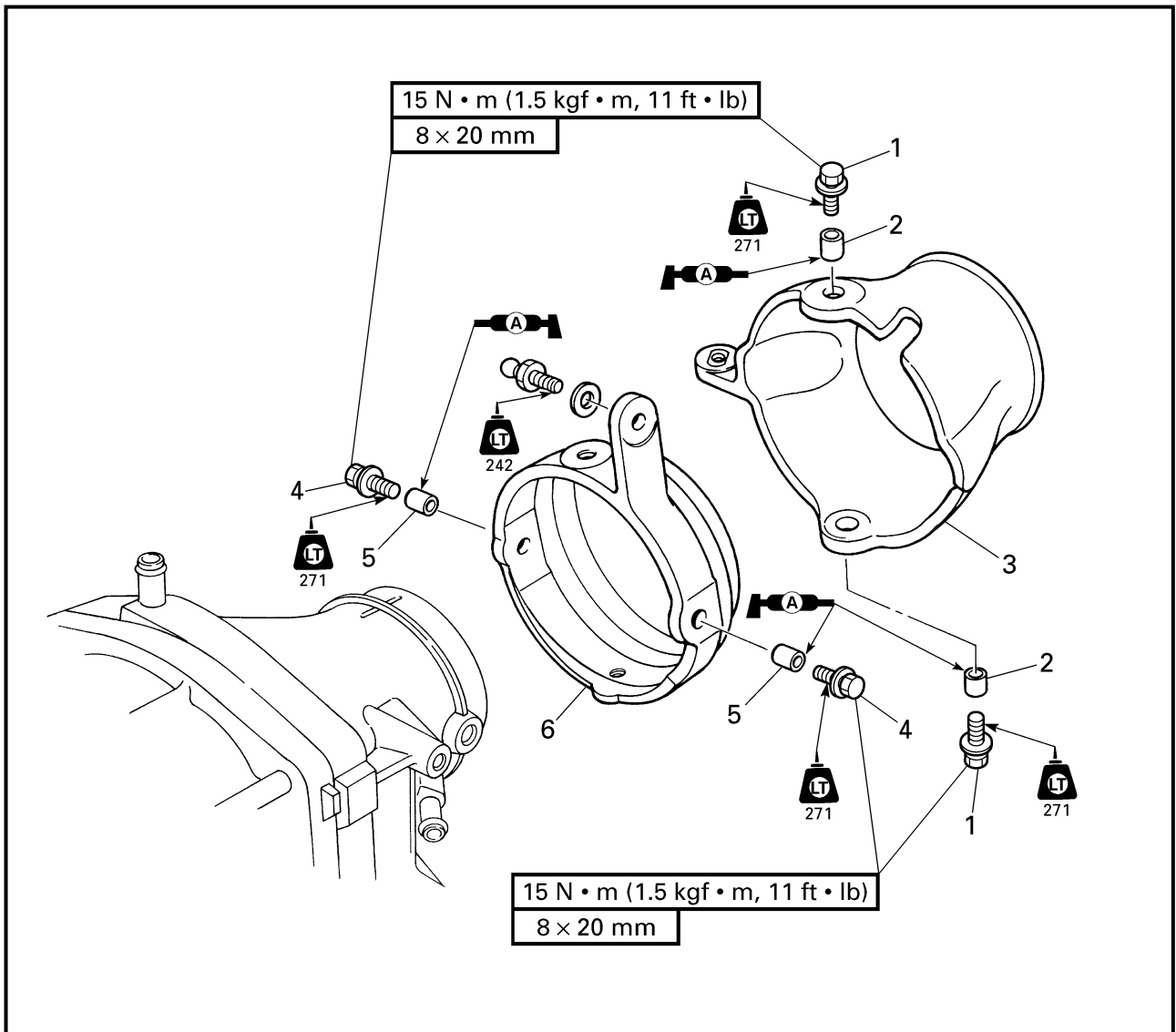
2. Instale:

- Arandela ①
- Tuerca ②

3. Compruebe:

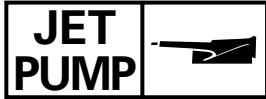
- Movimientos de la palanca 1 y la palanca 2  
Varilla → Monte de nuevo la palanca 1 y la palanca 2.

**JET THRUST NOZZLE AND NOZZLE RING  
EXPLODED DIAGRAM**



**REMOVAL AND INSTALLATION CHART**

Step	Procedure/Part name	Q'ty	Service points
	<b>JET THRUST NOZZLE AND NOZZLE RING REMOVAL</b>		Follow the left "Step" for removal.
	Jet pump unit		Refer to "JET PUMP UNIT".
	Reverse gate		Refer to "REVERSE GATE".
1	Bolt	2	
2	Collar	2	
3	Jet thrust nozzle	1	
4	Bolt	2	
5	Collar	2	
6	Nozzle ring	1	
			Reverse the removal steps for installation.



**TUYERE DE PROPULSION ET ANNEAU DE TUYERE**  
**STRAHLSCHUBDÜSE UND DÜSENRING**  
**BOQUILLA DE EMPUJE Y DEL ANILLO DE LA BOQUILLA**

F  
D  
ES

**TUYERE DE PROPULSION ET ANNEAU DE TUYERE**

VUE EN ECLATE

TABLEAU DE DEPOSE ET D'INSTALLATION

Etape	Procédé/nom de pièce	Qté	Points d'entretien
	<b>DEPOSE DE LA TUYERE DE PROPULSION ET DE L'ANNEAU DE TUYERE</b>		Suivre l' "étape" de gauche pour la dépose.
	Pompe de propulsion		Se reporter à "POMPE DE PROPULSION".
	Secteur de marche arrière		Se reporter à "SECTEUR DE MARCHÉ ARRIERE".
1	Boulon	2	
2	Collier	2	
3	Tuyère de propulsion	1	
4	Boulon	2	
5	Collier	2	
6	Anneau de tuyère	1	
			Pour l'installation, inverser les étapes de la dépose.

**STRAHLSCHUBDÜSE UND DÜSENRING**

EXPLOSIONSZEICHNUNG

AUSBAU- UND EINBAUTABELLE

Schritt	Verfahren/Teilebezeichnung	Menge	Wartungspunkte
	<b>AUSBAU DER STRAHLSCUBDÜSE UND DES DÜSENRINGS</b>		Den Punkten der Spalte "Schritt" links zum Ausbau folgen.
	Jetpumpeneinheit		Siehe "JETPUMPENEINHEIT".
	Rückwärtsschleuse		Siehe "RÜCKWÄRTSSCHLEUSE".
1	Schraube	2	
2	Muffe	2	
3	Strahlschubdüse	1	
4	Schraube	2	
5	Muffe	2	
6	Düsenring	1	
			Zum Einbauen die Ausbauschnitte in umgekehrter Reihenfolge ausführen.

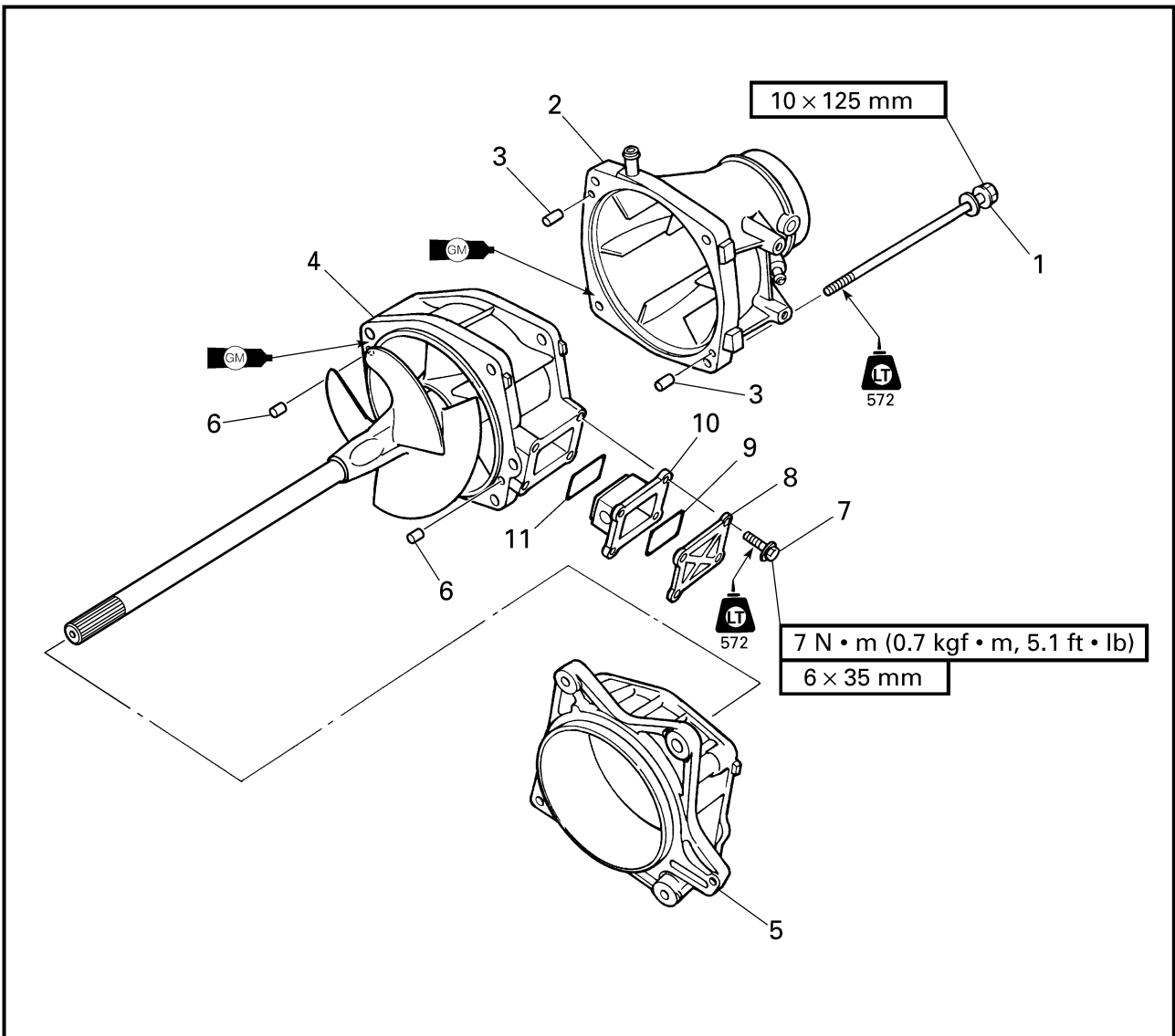
**BOQUILLA DE EMPUJE Y DEL ANILLO DE LA BOQUILLA**

DIAGRAMA DETALLADO

GRÁFICA DE EXTRACCIÓN E INSTALACIÓN

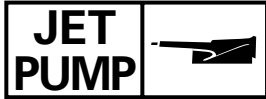
Paso	Procedimiento/Denominación de la pieza	Cantidad	Puntos de servicio
	<b>EXTRACCIÓN DE LA BOQUILLA DE EMPUJE Y DEL ANILLO DE LA BOQUILLA</b>		Siga el "Paso" de la izquierda para la extracción.
	Unidad de la bomba de inyección		Consulte la sección "UNIDAD DE BOMBA DE INYECCIÓN".
	Placa guía de marcha atrás		Consulte la sección "PLACA GUÍA DE MARCHA ATRÁS".
1	Perno	2	
2	Casquillo	2	
3	Boquilla de empuje	1	
4	Perno	2	
5	Casquillo	2	
6	Anillo de la boquilla	1	
			Para la instalación, invierta los pasos de la extracción.

**IMPELLER DUCT, IMPELLER HOUSING, AND INTAKE DUCT EXPLODED DIAGRAM**



**REMOVAL AND INSTALLATION CHART**

Step	Procedure/Part name	Q'ty	Service points
	<b>IMPELLER DUCT AND IMPELLER HOUSING REMOVAL</b>		Follow the left "Step" for removal.
	Nozzle ring		Refer to "JET THRUST NOZZLE AND NOZZLE RING".
1	Bolt	4	
2	Nozzle	1	<b>NOTE:</b> _____
3	Pin	2	Clean the contacting surfaces before applying the Gasket Maker®.
4	Impeller duct assembly	1	_____
5	Impeller housing	1	
6	Pin	2	



## CONDUITE DE ROUE D'HELICE, LOGEMENT DE ROUE D'HELICE, ET CONDUITE D'ADMISSION

VUE EN ECLATE

TABLEAU DE DEPOSE ET D'INSTALLATION

Etape	Procédé/nom de pièce	Qté	Points d'entretien
	<b>DEPOSE DE LA CONDUITE ET DU LOGEMENT DE LA ROUE D'HELICE</b> Anneau de tuyère		Suivre l' "étape" de gauche pour la dépose.  Se reporter à "TUYERE DE PROPULSION ET ANNEAU DE TUYERE".
1	Boulon	4	<b>N.B.:</b> _____ Nettoyer les surfaces de contact avant d'appliquer le Gasket Maker®.
2	Tuyère	1	
3	Goupille	2	
4	Ensemble de conduite de roue d'hélice	1	
5	Logement de roue d'hélice	1	
6	Goupille	2	

## FLÜGELRADROHR, FLÜGELRADGEHÄUSE UND EINLASSROHR

EXPLOSIONSZEICHNUNG

AUSBAU- UND EINBAUTABELLE

Schritt	Verfahren/Teilebezeichnung	Menge	Wartungspunkte
	<b>AUSBAU DES FLÜGELRADROHRS UND FLÜGELRADGEHÄUSES</b> Düsenring		Den Punkten der Spalte "Schritt" links zum Ausbau folgen. Siehe "STRAHLSCHUBDÜSE UND DÜSENRING".
1	Schraube	4	<b>HINWEIS:</b> _____ Vor dem Auftragen von Gasket Maker® die Kontaktflächen säubern.
2	Düse	1	
3	Stift	2	
4	Flügelradrohr-Bauteil	1	
5	Flügelradgehäuse	1	
6	Stift	2	

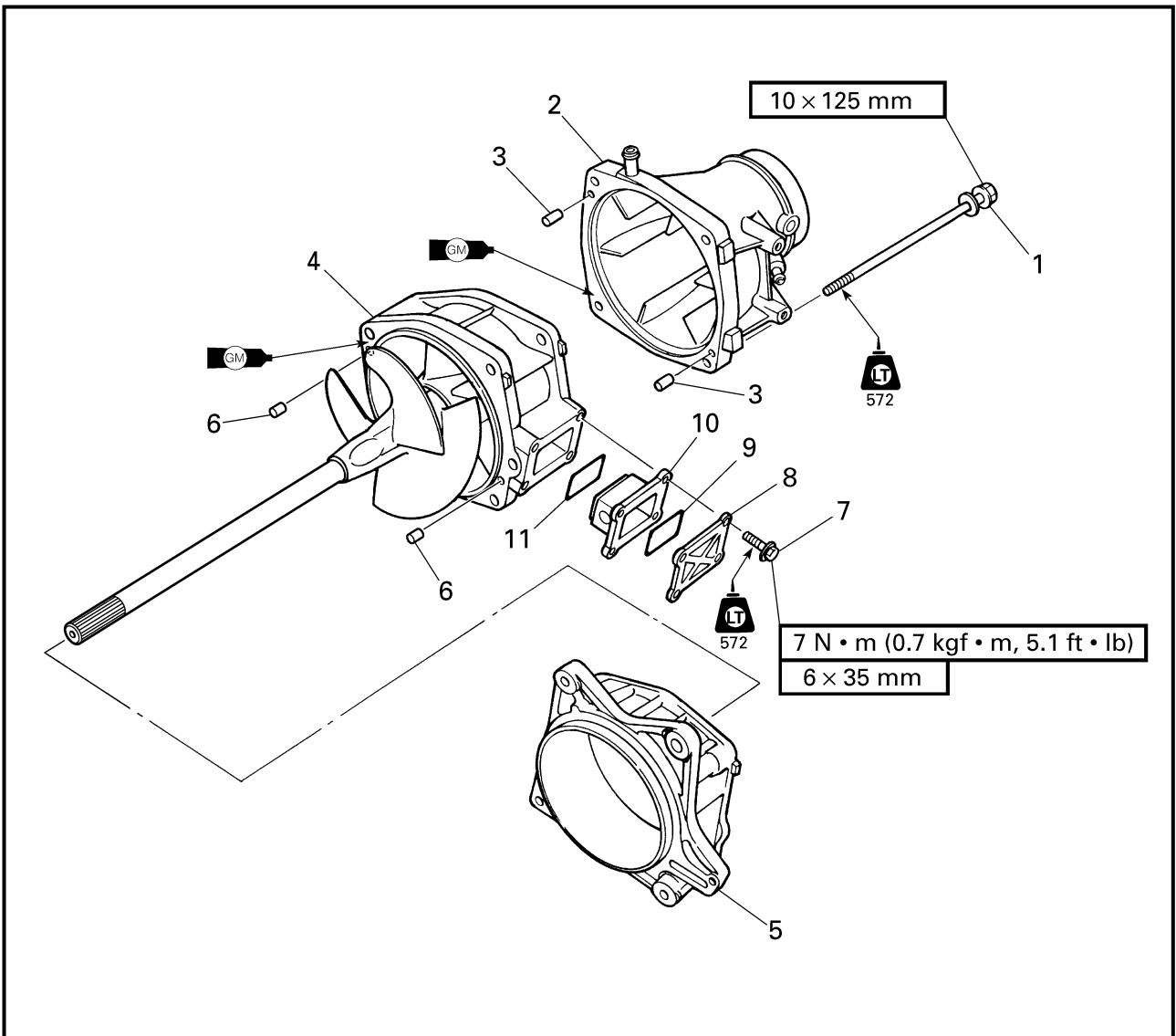
## CONDUCTO DEL RODETE, ENVOLTURA DEL RODETE Y CONDUCTO DE ADMISIÓN

DIAGRAMA DETALLADO

GRÁFICA DE EXTRACCIÓN E INSTALACIÓN

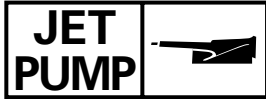
Paso	Procedimiento/Denominación de la pieza	Cantidad	Puntos de servicio
	<b>EXTRACCIÓN DEL CONDUCTO Y LA ENVOLTURA DEL RODETE</b> Anillo de la boquilla		Siga el "Paso" de la izquierda para la extracción.  Consulte la sección "BOQUILLA DE EMPUJE Y DEL ANILLO DE LA BOQUILLA".
1	Perno	4	<b>NOTA:</b> _____ Limpie las superficies en contacto antes de aplicar Gasket Maker®.
2	Boquilla	1	
3	Pasador	2	
4	Conjunto del conducto del rodete	1	
5	Envoltura del rodete	1	
6	Pasador	2	

**EXPLODED DIAGRAM**



Step	Procedure/Part name	Q'ty	Service points
7	Bolt	4	Reverse the removal steps for installation.
8	Water inlet cover	1	
9	Packing	1	
10	Water inlet strainer	1	
11	Packing	1	





VUE EN ECLATE

Etape	Procédé/nom de pièce	Qté	Points d'entretien
7	Boulon	4	Pour l'installation, inverser les étapes de la dépose.
8	Cache d'admission d'eau	1	
9	Garniture	1	
10	Filtre d'admission d'eau	1	
11	Garniture	1	

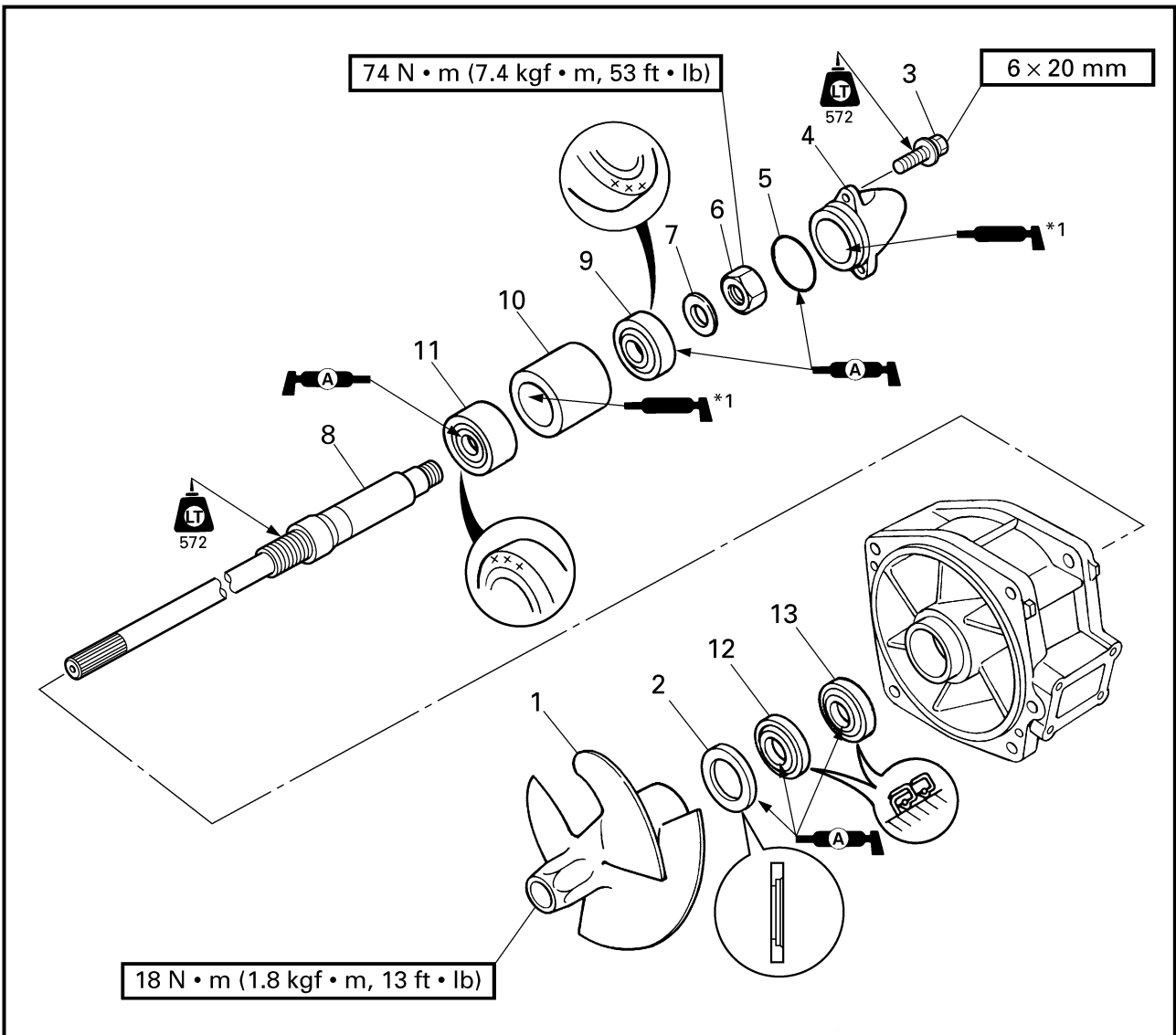
EXPLOSIONSZEICHNUNG

Schritt	Verfahren/Teilebezeichnung	Menge	Wartungspunkte
7	Schraube	4	Zum Einbauen die Ausbauschritte in umgekehrter Reihenfolge ausführen.
8	Wassereinlaßabdeckung	1	
9	Dichtung	1	
10	Wassereinlaßfilter	1	
11	Dichtung	1	

DIAGRAMA DETALLADO

Paso	Procedimiento/Denominación de la pieza	Cantidad	Puntos de servicio
7	Perno	4	Para la instalación, invierta los pasos de la extracción.
8	Cubierta de entrada de agua	1	
9	Empaquetadura	1	
10	Filtro de entrada de agua	1	
11	Empaquetadura	1	

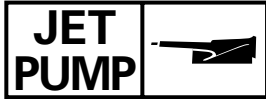
**IMPELLER DUCT AND DRIVE SHAFT  
EXPLODED DIAGRAM**



**REMOVAL AND INSTALLATION CHART**

Step	Procedure/Part name	Q'ty	Service points
	<b>IMPELLER DUCT AND DRIVE SHAFT DISASSEMBLY</b>		Follow the left "Step" for disassembly.
1	Impeller	1	Left-hand threads
2	Spacer	1	
3	Bolt	3	
4	Cap	1	
5	O-ring	1	
6	Nut	1	
7	Washer	1	

\*1: EPNOC grease AP #0



## CONDUITE DE ROTOR ET ARBRE D'ENTRAÎNEMENT

VUE EN ECLATE

TABLEAU DE DEPOSE ET D'INSTALLATION

Etape	Procédé/nom de pièce	Qté	Points d'entretien
	<b>DEMONTAGE DE LA CONDUITE DE ROTOR ET DE L'ARBRE D'ENTRAÎNEMENT</b>		Suivre l' "étape" de gauche pour le démontage.
1	Rotor	1	Filetage à gauche
2	Entretoise	1	
3	Boulon	3	
4	Capuchon	1	
5	Joint torique	1	
6	Ecrou	1	
7	Rondelle	1	

\*1: Graisse EPNOC AP n°0

## FLÜGELRADROHR UND ANTRIEBSWELLE

EXPLOSIONSZEICHNUNG

AUSBAU- UND EINBAUTABELLE

Schritt	Verfahren/Teilebezeichnung	Menge	Wartungspunkte
	<b>DEMONTAGE DES FLÜGELRADROHRS UND DER ANTRIEBSWELLE</b>		Den Punkten der Spalte "Schritt" links zum Zerlegen folgen.
1	Flügelrad	1	Linksgewinde
2	Distanzstück	1	
3	Schraube	3	
4	Kappe	1	
5	O-Ring	1	
6	Mutter	1	
7	Unterlegscheibe	1	

\*1: EPNOC Fett AP Nr. 0

## CONDUCTO DEL RODETE Y EJE DE TRANSMISIÓN

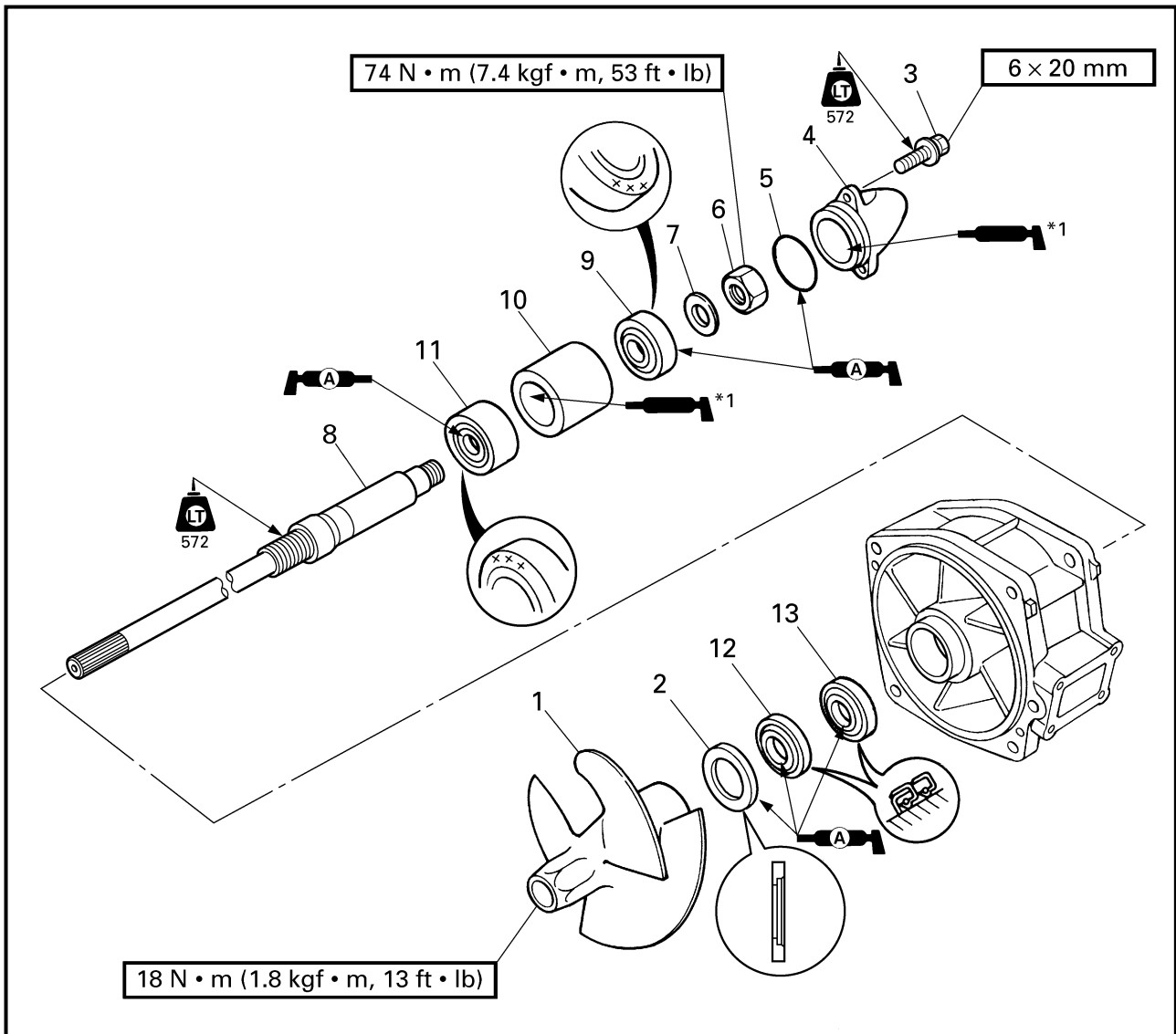
DIAGRAMA DETALLADO

GRÁFICA DE EXTRACCIÓN E INSTALACIÓN

Paso	Procedimiento/Denominación de la pieza	Cantidad	Puntos de servicio
	<b>DESMONTAJE DEL CONDUCTO DEL RODETE Y EJE DE TRANSMISIÓN</b>		Siga el "Paso" de la izquierda para el desmontaje.
1	Rodete	1	Roscas hacia la izquierda
2	Separador	1	
3	Perno	3	
4	Tapa	1	
5	Junta tórica	1	
6	Tuerca	1	
7	Arandela	1	

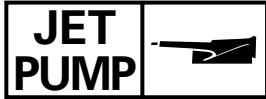
\*1: Grasa AP EPNOC N.°0

## EXPLODED DIAGRAM



Step	Procedure/Part name	Q'ty	Service points
8	Drive shaft	1	
9	Rear bearing	1	<b>Not reusable</b>
10	Spacer	1	
11	Front bearing	1	<b>Not reusable</b>
12	Oil seal	1	<b>Not reusable</b>
13	Oil seal	1	<b>Not reusable</b>
			Reverse the disassembly steps for assembly.

\*1: EPNOC grease AP #0



VUE EN ECLATE

Etape	Procédé/nom de pièce	Qté	Points d'entretien
8	Arbre d'entraînement	1	
9	Roulement arrière	1	<b>Non réutilisable</b>
10	Entretoise	1	
11	Roulement avant	1	<b>Non réutilisable</b>
12	Bague d'étanchéité	1	<b>Non réutilisable</b>
13	Bague d'étanchéité	1	<b>Non réutilisable</b>

Pour le montage, inverser les étapes du démontage.

\*1: Graisse EPNOC AP n°0

EXPLOSIONSZEICHNUNG

Schritt	Verfahren/Teilebezeichnung	Menge	Wartungspunkte
8	Antriebswelle	1	
9	Hinteres Lager	1	<b>Nicht wiederverwendbar</b>
10	Distanzstück	1	
11	Vorderes Lager	1	<b>Nicht wiederverwendbar</b>
12	Öldichtung	1	<b>Nicht wiederverwendbar</b>
13	Öldichtung	1	<b>Nicht wiederverwendbar</b>

Zum Zusammenbauen die Zerlegenschritte in umgekehrter Reihenfolge ausführen.

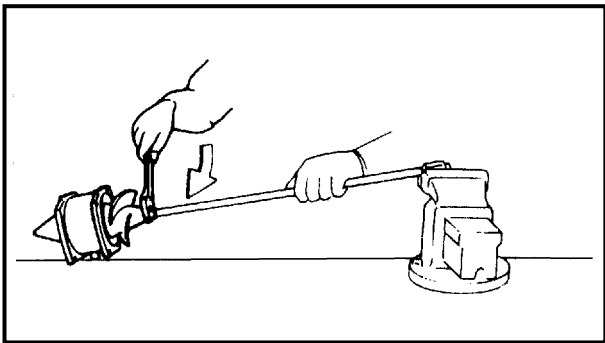
\*1: EPNOC Fett AP Nr. 0

DIAGRAMA DETALLADO

Paso	Procedimiento/Denominación de la pieza	Cantidad	Puntos de servicio
8	Eje de transmisión	1	
9	Cojinete trasero	1	<b>No puede reutilizarse</b>
10	Separador	1	
11	Cojinete delantero	1	<b>No puede reutilizarse</b>
12	Sello de aceite	1	<b>No puede reutilizarse</b>
13	Sello de aceite	1	<b>No puede reutilizarse</b>

Para el montaje, invierta los pasos del desmontaje.

\*1: Grasa AP EPNOC N.º0



**SERVICE POINTS**

**Drive shaft removal**

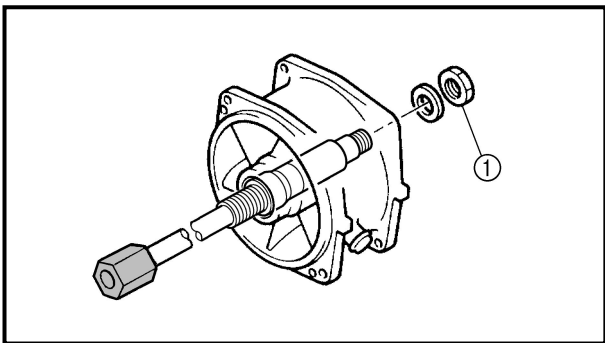
1. Remove:
  - Impeller



**Drive shaft holder:**  
YB-06151/90890-06519

**NOTE:**

The impeller has left-hand threads. Turn the impeller clockwise to loosen it.



2. Remove:
  - Nut ①

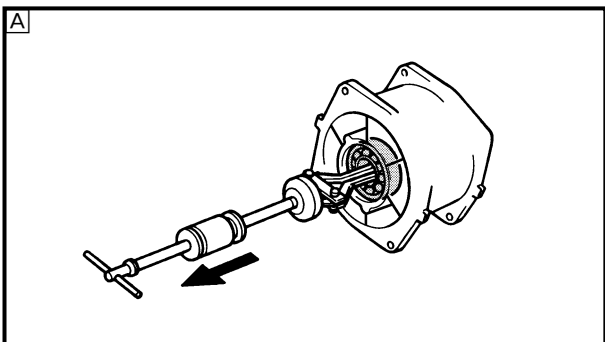
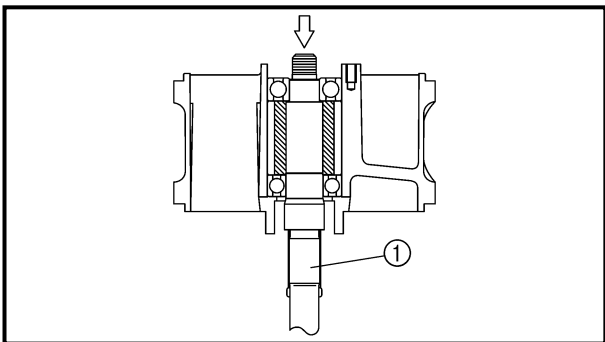


**Drive shaft holder:**  
YB-06151/90890-06519

3. Remove:
  - Drive shaft ①

**NOTE:**

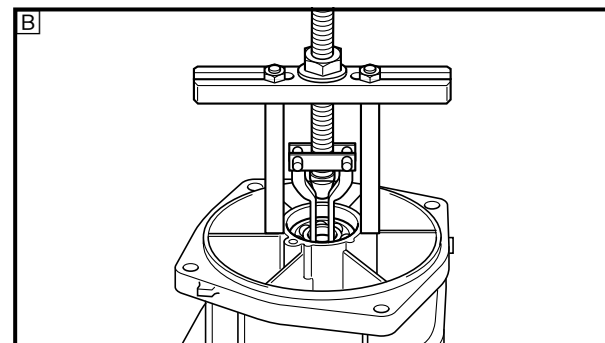
Remove the drive shaft with a press.



4. Remove:
  - Rear bearing



**Slide hammer set:**  
YB-06096  
**Stopper guide plate:**  
90890-06501  
**Bearing puller:**  
90890-06535  
**Bearing puller claw 1:**  
90890-06536  
**Stopper guide stand:**  
90890-06538

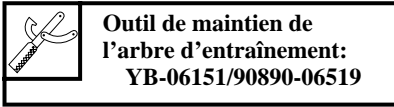


- A** For USA and Canada
- B** For worldwide

**POINTS D'ENTRETIEN**

**Dépose de l'arbre de transmission**

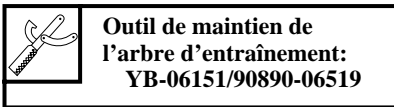
- Déposer:
  - Rotor



**N.B.:** \_\_\_\_\_

La roue d'hélice a un filetage à gauche.  
 La tourner dans le sens des aiguilles  
 d'une montre pour la desserrer.

- Déposer:
  - Ecrou ①

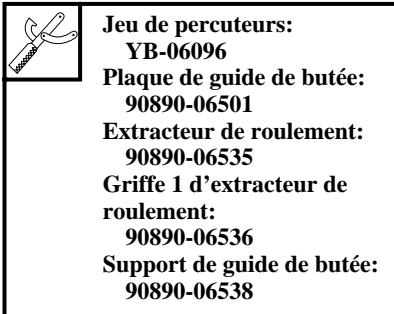


- Déposer:
  - Arbre d'entraînement ①

**N.B.:** \_\_\_\_\_

Déposer l'arbre de transmission à l'aide  
 d'une presse.

- Déposer:
  - Roulement arrière

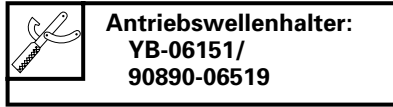


- Ⓐ Pour les E.-U. et le Canada  
 Ⓑ Pour le reste du monde

**WARTUNGSPUNKTE**

**Ausbau der Antriebswelle**

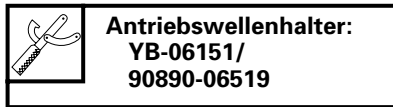
- Ausbauen:
  - Flügelrad



**HINWEIS:** \_\_\_\_\_

Das Flügelrad hat ein Linksge-  
 winde. Das Flügelrad im Uhrzei-  
 gersinn drehen, um es zu lösen.

- Ausbauen:
  - Mutter ①



- Ausbauen:
  - Antriebswelle ①

**HINWEIS:** \_\_\_\_\_

Die Antriebswelle mit einer Druck-  
 bewegung herauslösen.

- Ausbauen:
  - Hinteres Lager

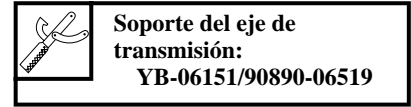


- Ⓐ Für USA und Kanada  
 Ⓑ Weltweit

**PUNTOS DE SERVICIO**

**Extracción del eje de transmisión**

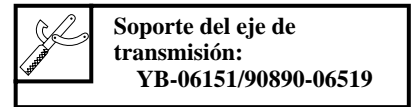
- Extraiga:
  - Rodete



**NOTA:** \_\_\_\_\_

El rodete tiene roscas hacia la izquierda.  
 Gire el rodete hacia la derecha para aflo-  
 jarlo.

- Extraiga:
  - Tuerca ①

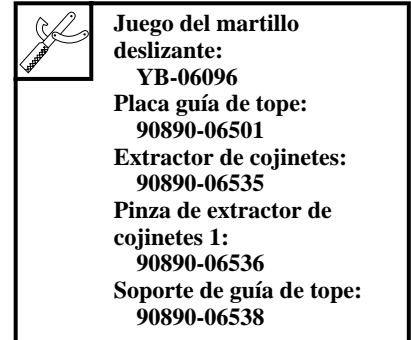


- Extraiga:
  - Eje de transmisión ①

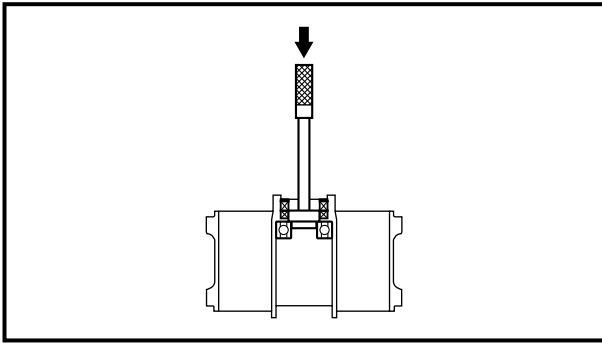
**NOTA:** \_\_\_\_\_

Extraiga el eje de transmisión con una  
 prensa.

- Extraiga:
  - Cojinete trasero



- Ⓐ Para EE.UU. y Canadá  
 Ⓑ Modelo internacional

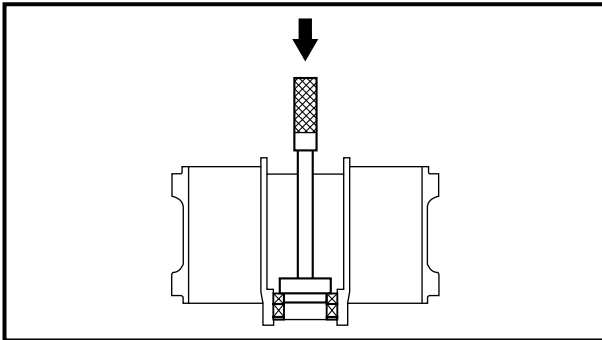


5. Remove:
- Front bearing

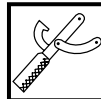


**Driver rod L3:**  
YB-06071/90890-06652  
**Needle bearing attachment:**  
YB-06112/90890-06614

**NOTE:** \_\_\_\_\_  
Remove the front bearing with a press.



6. Remove:
- Oil seal



**Driver rod L3:**  
YB-06071/90890-06652  
**Needle bearing attachment:**  
YB-06196/90890-06653

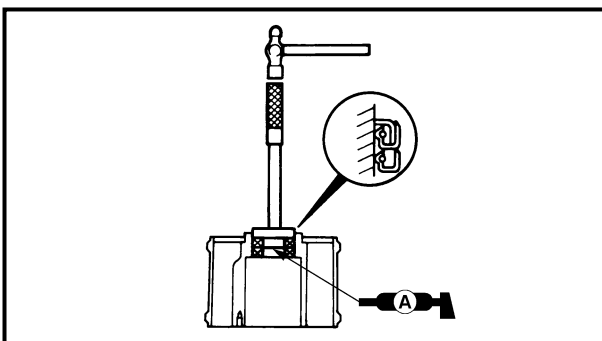
**NOTE:** \_\_\_\_\_  
Remove the oil seals with press.

**Impeller inspection**

Refer to "JET PUMP UNIT" in Chapter 3.

**Drive shaft inspection**

1. Inspect:
- Drive shaft  
Damage/wear → Replace.



**Drive shaft installation**


1. Install:
- Oil seal



**Driver rod:**  
YB-06071/90890-06606  
**Ball bearing attachment:**  
YB-06085/90890-06634




5. Déposer:  
 ● Roulement avant



**Tige d'entraînement L3:**  
 YB-06071/90890-06652  
**Fixation de roulement à  
 aiguille:**  
 YB-06112/90890-06614

**N.B.:** \_\_\_\_\_  
 Déposer le roulement avant à l'aide  
 d'une presse.

6. Déposer:  
 ● Bague d'étanchéité



**Tige d'entraînement L3:**  
 YB-06071/90890-06652  
**Fixation de roulement à  
 aiguille:**  
 YB-06196/90890-06653

**N.B.:** \_\_\_\_\_  
 Déposer les bagues d'étanchéité à l'aide  
 d'une presse.

**Inspection de la roue d'hélice**


Se reporter à "POMPE DE PRO-  
 PULSION" au chapitre 3.

**Inspection de l'arbre d'entraînement**

1. Inspecter:  
 ● Arbre d'entraînement  
 Endommagement/usure → Rem-  
 placer.

**Installation de l'arbre moteur**

1. Installer:  
 ● Bague d'étanchéité



**Tige d'entraînement:**  
 YB-06071/90890-06606  
**Outil de montage de  
 roulement à billes:**  
 YB-06085/90890-06634

5. Ausbauen:  
 ● Vorderes Lager



**Eintreiberhandgriff L3:**  
 YB-06071/  
 90890-06652  
**Nadellageransatz:**  
 YB-06112/  
 90890-06614

**HINWEIS:** \_\_\_\_\_  
 Das vordere Lager mit einer Druck-  
 bewegung herauslösen.

6. Ausbauen:  
 ● Öldichtung



**Eintreiberhandgriff L3:**  
 YB-06071/  
 90890-06652  
**Nadellageransatz:**  
 YB-06196/  
 90890-06653

**HINWEIS:** \_\_\_\_\_  
 Die Öldichtungen mit einer Presse  
 ausbauen.

**Inspektion des Flügelrads**

Siehe "JETPUMPENEIN-  
 HEIT" in kapitel 3.

**Inspektion der Antriebswelle**

1. Überprüfen:  
 ● Antriebswelle  
 Beschädigung/Verschleiß  
 → Ersetzen.


**Einbau der Antriebswelle**

1. Einbauen:  
 ● Öldichtung



**Eintreiberhandgriff:**  
 YB-06071/  
 90890-06606  
**Kugellageransatz:**  
 YB-06085/  
 90890-06634


5. Extraiga:  
 ● Cojinete delantero



**Botador L3:**  
 YB-06071/90890-06652  
**Instalador de cojinetes de  
 aguja:**  
 YB-06112/90890-06614

**NOTA:** \_\_\_\_\_  
 Extraiga el cojinete delantero con una  
 prensa.

6. Extraiga:  
 ● Sello de aceite



**Botador L3:**  
 YB-06071/90890-06652  
**Instalador de cojinetes de  
 aguja:**  
 YB-06196/90890-06653

**NOTA:** \_\_\_\_\_  
 Extraiga los sellos de aceite con la  
 prensa.

**Inspección del rodete**


Consulte la sección "UNIDAD  
 DE LA BOMBA DE INYEC-  
 CIÓN" del capítulo 3.

**Inspección del eje de transmisión**

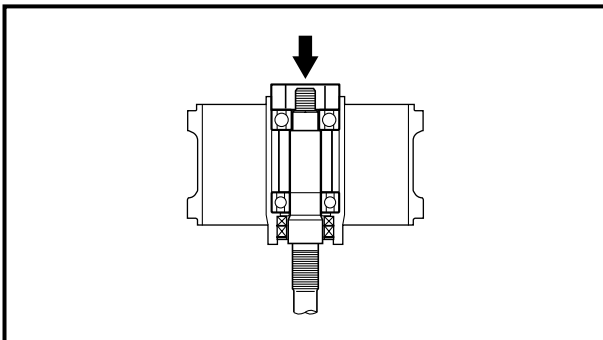
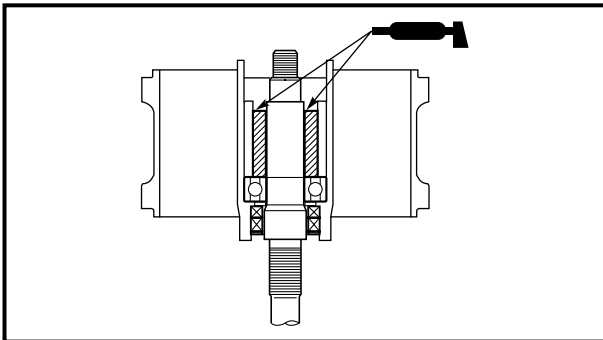
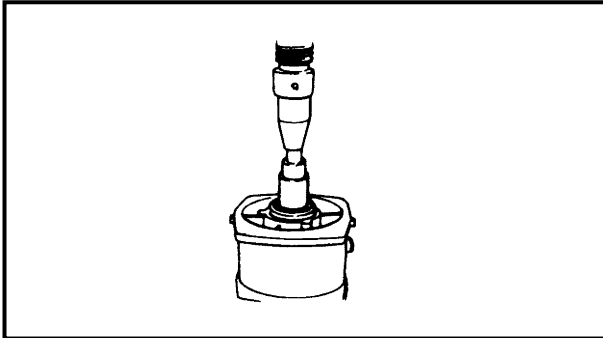
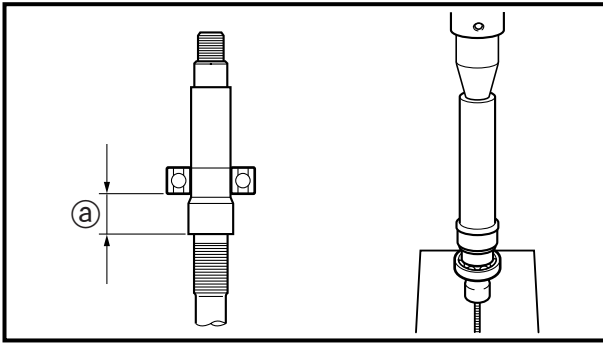
1. Inspeccione:  
 ● Eje de transmisión  
 Daños/desgaste → Reemplace.

**Instalación del eje de transmisión**

1. Instale:  
 ● Sello de aceite



**Botador:**  
 YB-06071/90890-06606  
**Instalador de cojinetes de  
 bolas:**  
 YB-06085/90890-06634



2. Install:
- Front bearing
  - Drive shaft

**NOTE:** \_\_\_\_\_  
Install the front bearing and drive shaft with a press.



**Distance ②:**  
**23 ± 0.1 mm (0.91 ± 0.004 in)**

3. Install:
- Drive shaft (with front bearing)
  - Spacer
  - Impeller duct

**NOTE:** \_\_\_\_\_  
Press the spacer and the front bearing with a 36-mm deep socket.

4. Add:
- EPNOC grease AP #0  
(between the drive shaft and spacer)



**Quantity:**  
**Approximately 1/3 of capacity**

5. Install:
- Rear bearing



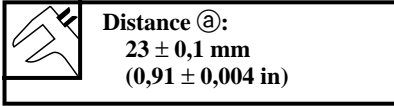
**Bearing inner/outer race attachment:**  
**YB-34474**

**NOTE:** \_\_\_\_\_

- Press the bearing inner/outer race at the same time holding the drive shaft and impeller duct.
- If a bearing inner/outer race attachment is not available, use a washer or pipe with an outer diameter of 46 mm (1.81 in) and an inner diameter of 20 mm (0.79 in).

2. Installer:
- Roulement avant
  - Arbre d'entraînement

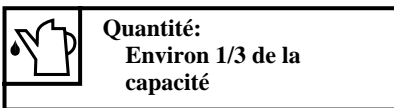
**N.B.:** \_\_\_\_\_  
 Installer le roulement avant et l'arbre d'entraînement à l'aide d'une presse.



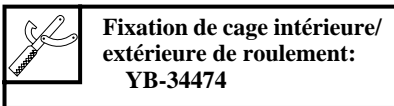
3. Installer:
- Arbre d'entraînement (avec roulement avant)
  - Entretoise
  - Conduite de rotor

**N.B.:** \_\_\_\_\_  
 Appuyer sur l'entretoise et le roulement avant avec une douille de 36 mm de profondeur.

4. Ajouter:
- Graisse EPNOC AP n°0 (entre l'arbre d'entraînement et l'entretoise)



5. Installer:
- Roulement arrière

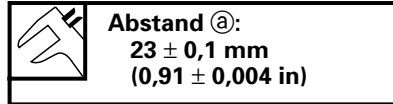


**N.B.:** \_\_\_\_\_

- Appuyer sur la cage intérieure/extérieure de roulement en maintenant en même temps l'arbre d'entraînement et la conduite de la roue d'hélice.
- Si aucune fixation de cage intérieure/extérieure de roulement n'est disponible, utiliser une rondelle ou un tuyau d'un diamètre extérieur de 46 mm (1,81 in) et d'un diamètre intérieur de 20 mm (0,79 in).

2. Einbauen:
- Vorderes Lager
  - Antriebswelle

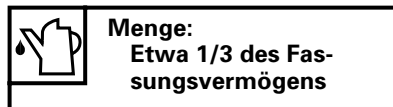
**HINWEIS:** \_\_\_\_\_  
 Das vordere Lager und die Antriebswelle mit einer Druckbewegung herauslösen.



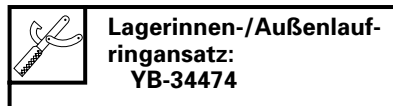
3. Einbauen:
- Antriebswelle (mit vorderem Lager)
  - Distanzstück
  - Flügelradrohr

**HINWEIS:** \_\_\_\_\_  
 Das Distanzstück und das vordere Lager mit einem 36 mm tiefen Stutzen eindrücken.

4. Nachfüllen:
- EPNOC Fett AP Nr. 0 (zwischen Antriebswelle und Distanzstück)



5. Einbauen:
- Hinteres Lager

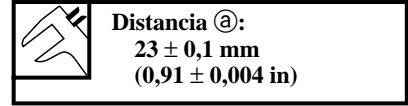


**HINWEIS:** \_\_\_\_\_

- Den Lagerinnen-/Außenlauf ring drücken und gleichzeitig die Antriebswelle und das Flügelradrohr halten.
- Falls ein Lager Innen-/Außenlauf ringansatz nicht verfügbar ist, eine Unterlegscheibe oder ein Rohr mit einem Außendurchmesser von 46 mm (1,81 in) und einem Innendurchmesser 20 mm (0,79 in) verwenden.

2. Instale:
- Cojinete delantero
  - Eje de transmisión

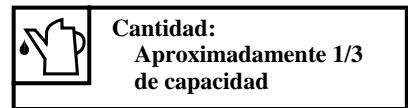
**NOTA:** \_\_\_\_\_  
 Instale el cojinete delantero y el eje de transmisión con una prensa.



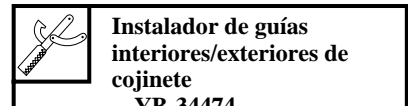
3. Instale:
- Eje de transmisión (con cojinete delantero)
  - Separador
  - Conducto del rodete

**NOTA:** \_\_\_\_\_  
 Presione el separador y el cojinete delantero con un manguito de 36 mm de profundidad.

4. Añada:
- Grasa AP EPNOC N.º0 (entre el eje de transmisión y el separador)

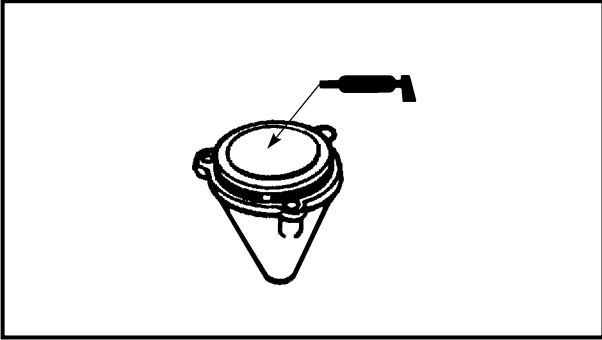


5. Instale:
- Cojinete trasero



**NOTA:** \_\_\_\_\_

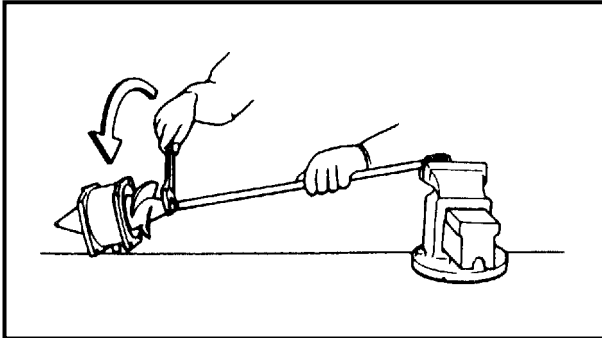
- Presione la guía interior/exterior del cojinete mientras sujeta el eje de transmisión y el conducto del rodete.
- Si no dispone de un adaptador de guía interior/exterior del cojinete, utilice una arandela o tubo con un diámetro exterior de 46 mm (1,81 in) y un diámetro interior de 20 mm (0,79 in).



6. Add:
- EPNOC grease AP #0 (into the cap)



**Quantity:**  
**Approximately 1/3 of capacity**



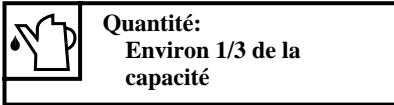
7. Install:
- Nut
  - Impeller



**Drive shaft holder:**  
**YB-06151/90890-06519**

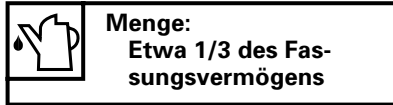
6. Ajouter:

- Graisse EPNOC AP n°0  
(dans le capuchon)



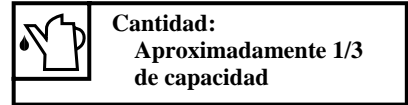
6. Nachfüllen:

- EPNOC Fett AP Nr. 0  
(in die Kappe)



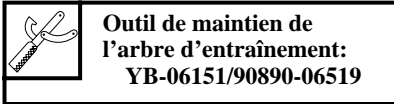
6. Añada:

- Grasa AP EPNOC N.°0  
(en el tapón)



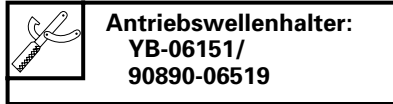
7. Installer:

- Ecrou
- Roue d'hélice



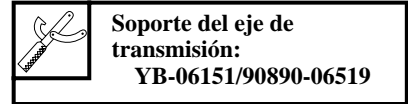
7. Einbauen:

- Mutter
- Flügelrad

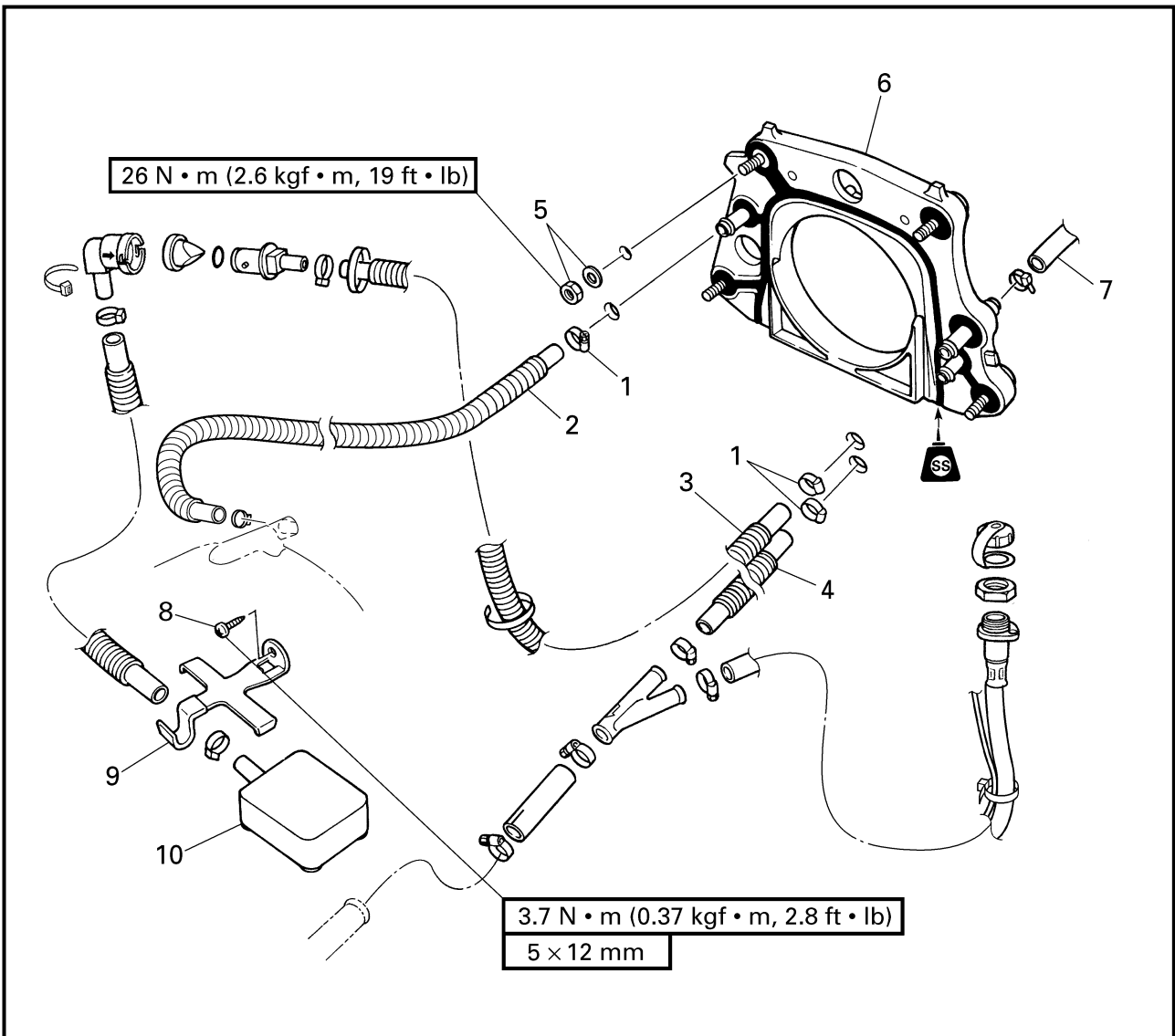


7. Instale:

- Tuerca
- Rodete

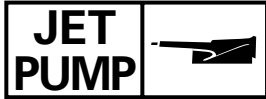


**TRANSOM PLATE AND HOSES  
EXPLODED DIAGRAM**



**REMOVAL AND INSTALLATION CHART**

Step	Procedure/Part name	Q'ty	Service points
	<b>TRANSOM PLATE AND HOSES REMOVAL</b>		Follow the left "Step" for removal.
	Exhaust system		Refer to "EXHAUST SYSTEM" in Chapter 8.
	Jet pump unit		Refer to "JET PUMP UNIT".
1	Hose clamp	3	
2	Cooling water hose	1	Cooling water outlet
3	Bilge hose 1	1	<b>NOTE:</b> _____ Route the bilge hose 1 under the drive shaft tube. _____



**VARANGUE DE VOUTE ET FLEXIBLES  
TRANSOMPLATTE UND SCHLÄUCHE  
PLACA DEL PETO DE POPA Y MANGUERAS**



**VARANGUE DE VOUTE ET FLEXIBLES**

VUE EN ECLATE

TABLEAU DE DEPOSE ET D'INSTALLATION

Etape	Procédé/nom de pièce	Qté	Points d'entretien
	<b>DEPOSE DE LA VARANGUE DE VOUTE ET DES FLEXIBLES</b> Système d'échappement		Suivre l' "étape" de gauche pour la dépose.  Se reporter à "SYSTEME D'ECHAPPEMENT" au chapitre 8.  Se reporter à "POMPE DE PROPULSION".
1	Pompe de propulsion	3	
2	Bride de flexible	1	Sortie d'eau de refroidissement
3	Flexible d'admission d'eau	1	<b>N.B.:</b> _____ Acheminer le tuyau de fond de cale 1 sous le tuyau de l'arbre de transmission.
	Flexible de cale 1		

**TRANSOMPLATTE UND SCHLÄUCHE**

EXPLOSIONSZEICHNUNG

AUSBAU- UND EINBAUTABELLE

Schritt	Verfahren/Teilebezeichnung	Menge	Wartungspunkte
	<b>AUSBAU DER TRANSOMPLATTE UND SCHLÄUCHE</b> Abgassystem Jetpumpeneinheit		Den Punkten der Spalte "Schritt" links zum Ausbau folgen. Siehe "ABGASSYSTEM" in kapitel 8. Siehe "JETPUMPENEINHEIT".
1	Schlauchklemme	3	
2	Kühlwasserschlauch	1	Kühlwasserauslaß
3	Bilgenschlauch 1	1	<b>HINWEIS:</b> _____ Den Bilgenschlauch 1 unter das Rohr der Antriebswelle verlegen.

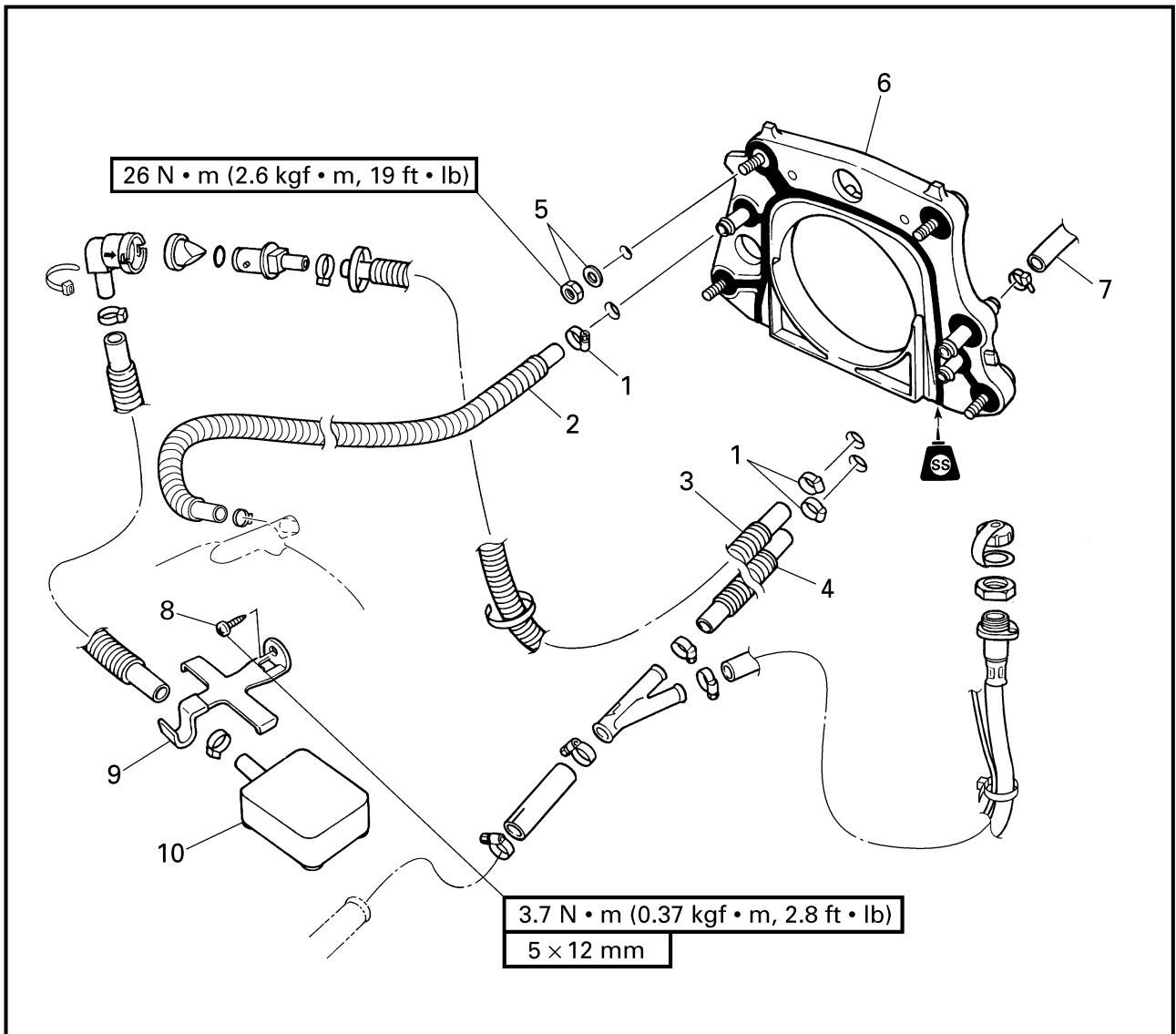
**PLACA DEL PETO DE POPA Y MANGUERAS**

DIAGRAMA DETALLADO

GRÁFICA DE EXTRACCIÓN E INSTALACIÓN

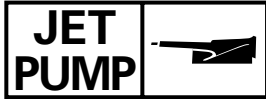
Paso	Procedimiento/Denominación de la pieza	Cantidad	Puntos de servicio
	<b>EXTRACCIÓN DE LA PLACA DEL PETO DE POPA Y LAS MANGUERAS</b> Sistema de escape		Siga el "Paso" de la izquierda para la extracción.  Consulte la sección "SISTEMA DE ESCAPE" del capítulo 8.
	Unidad de la bomba de inyección		Consulte la sección "UNIDAD DE BOMBA DE INYECCIÓN".
1	Abrazadera de manguera	3	
2	Manguera del agua de enfriamiento	1	Salida del agua de enfriamiento
3	Manguera de sentina 1	1	<b>NOTA:</b> _____ Pase la manguera de sentina 1 por debajo del tubo del eje de transmisión.

**EXPLODED DIAGRAM**

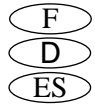


Step	Procedure/Part name	Q'ty	Service points
4	Cooling water hose	1	Cooling water inlet
5	Nut/washer	4/4	
6	Transom plate	1	
7	Bilge hose 2	1	
8	Screw	1	
9	Bilge strainer holder	1	
10	Bilge strainer	1	
			Reverse the removal steps for installation.





**VARANGUE DE VOUTE ET FLEXIBLES  
TRANSOMPLATTE UND SCHLÄUCHE  
PLACA DEL PETO DE POPA Y MANGUERAS**



**VUE EN ECLATE**

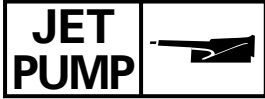
Etape	Procédé/nom de pièce	Qté	Points d'entretien
4	Flexible d'admission d'eau	1	Entrée d'eau de refroidissement          Pour l'installation, inverser les étapes de la dépose.
5	Ecrou/rondelle	4/4	
6	Varangue de voûte	1	
7	Flexible de cale 2	1	
8	Vis	1	
9	Support de flexible de vidange	1	
10	Crépine de cale	1	

**EXPLOSIONSZEICHNUNG**

Schritt	Verfahren/Teilebezeichnung	Menge	Wartungspunkte
4	Kühlwasserschlauch	1	Kühlwassereinlaß          Zum Einbauen die Ausbauschritte in umgekehrter Reihenfolge ausführen.
5	Mutter/Unterlegscheibe	4/4	
6	Transomplatte	1	
7	Bilgenschlauch 2	1	
8	Schraube	1	
9	Bilgensiab-Halterung	1	
10	Bilgensiab	1	

**DIAGRAMA DETALLADO**

Paso	Procedimiento/Denominación de la pieza	Cantidad	Puntos de servicio
4	Manguera del agua de enfriamiento	1	Entrada del agua de enfriamiento          Para la instalación, invierta los pasos de la extracción.
5	Tuerca/arandela	4/4	
6	Placa del peto de popa	1	
7	Manguera de sentina 2	1	
8	Tornillo	1	
9	Soporte del colador de sentina	1	
10	Colador de sentina	1	



### **SERVICE POINTS**

#### **Bilge strainer inspection**

Refer to "JET PUMP UNIT" in  
Chapter 3.

#### **Bilge hose inspection**

1. Inspect:

- Bilge hose  
Cracks/damage/wear → Replace.



**POINTS D'ENTRETIEN**

**Inspection de la crépine de cale**

Se reporter à "POMPE DE PRO-  
PULSION" au chapitre 3.

**Inspection du flexible de cale**

1. Inspecter:
  - Tuyau de fond de cale  
Fissures/endommagement/usure  
→ Remplacer.

**WARTUNGSPUNKTE**

**Inspektion des Bilgensiels**

Siehe "JETPUMPENEIN-  
HEIT" in kapitel 3.

**Inspektion des Bilgenschlauchs**

1. Überprüfen:
  - Bilgenschlauch  
Risse/Beschädigung/Ver-  
schleiß → Ersetzen.

**PUNTOS DE SERVICIO**

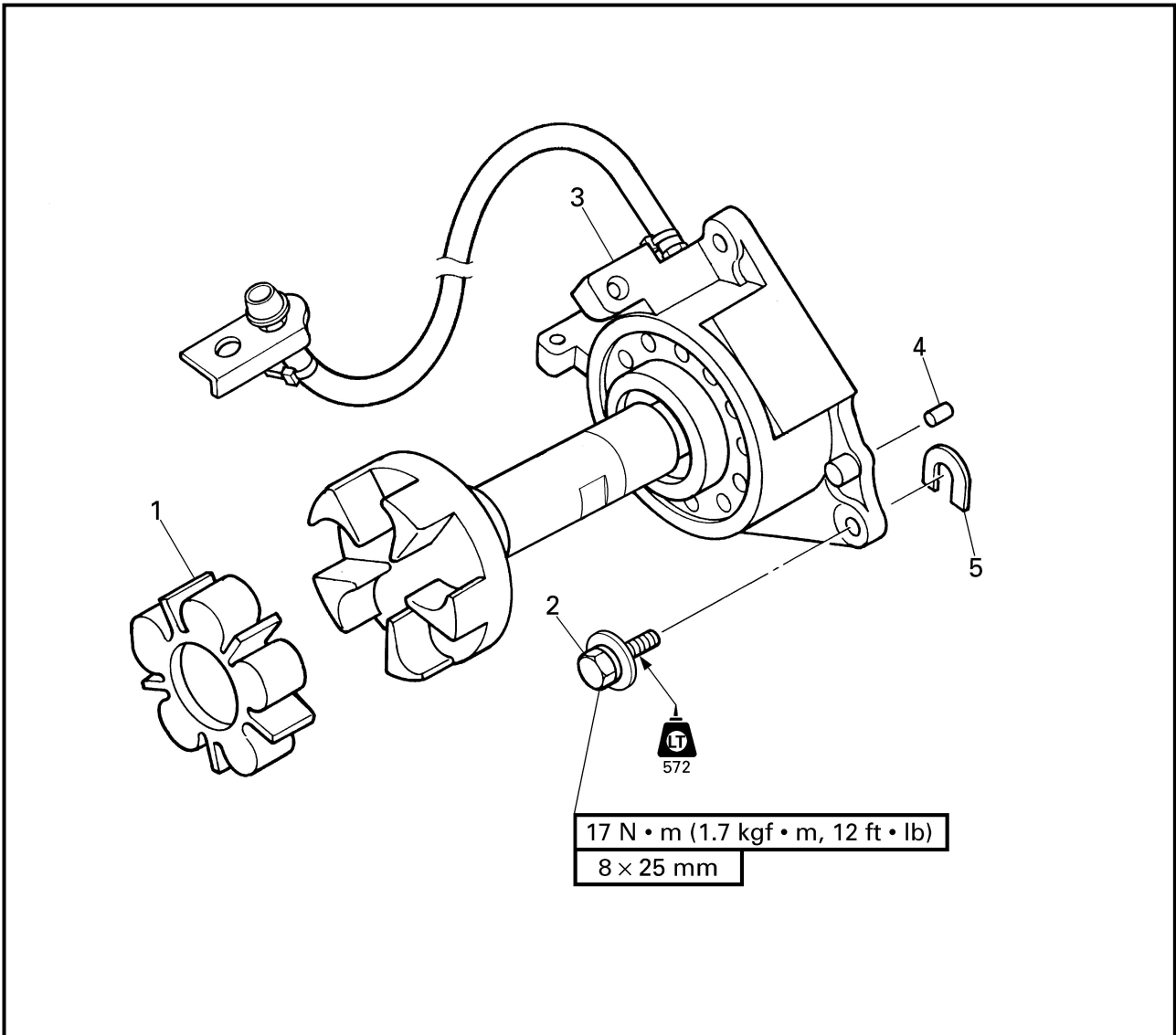
**Inspección del colador de sentina**

Consulte la sección "UNIDAD  
DE LA BOMBA DE INYEC-  
CIÓN" del capítulo 3.

**Inspección de la manguera de sentina**

1. Inspeccione:
  - Manguera de sentina  
Grietas/daños/desgaste →  
Reemplace.

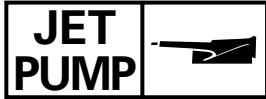
**BEARING HOUSING  
EXPLODED DIAGRAM**



**REMOVAL AND INSTALLATION CHART**

Step	Procedure/Part name	Q'ty	Service points
	<b>BEARING HOUSING REMOVAL</b>		
	Engine unit		Follow the left "Step" for removal. Refer to "ENGINE UNIT" in Chapter 5.
1	Rubber coupling	1	
2	Bolt	3	
3	Intermediate housing assembly	1	
4	Pin	2	
5	Shim	*	<b>NOTE:</b> _____ Install the shims in their original locations. _____ Reverse the removal steps for installation.

\*: As required



## LOGEMENT DE ROULEMENT

VUE EN ECLATE

### TABLEAU DE DEPOSE ET D'INSTALLATION

Etape	Procédé/nom de pièce	Qté	Points d'entretien
	<b>DEPOSE DU LOGEMENT DE ROULEMENT</b>		Suivre l' "étape" de gauche pour la dépose.
	Moteur		Se reporter à "MOTEUR" au chapitre 5.
1	Caoutchouc d'accouplement	1	
2	Boulon	3	
3	Logement intermédiaire	1	
4	Goupille	2	
5	Cale	*	<b>N.B.:</b> _____ Installer les cales à leurs emplacements d'origine.
			Pour l'installation, inverser les étapes de la dépose.

\*: Si nécessaire

## LAGERGEHÄUSE

EXPLOSIONSZEICHNUNG

### AUSBAU- UND EINBAUTABELLE

Schritt	Verfahren/Teilebezeichnung	Menge	Wartungspunkte
	<b>AUSBAU DES LAGERGEHÄUSES</b>		Den Punkten der Spalte "Schritt" links zum Ausbau folgen.
	Motorblock		Siehe "MOTORBLOCK" in kapitel 5.
1	Ruckdämpfer	1	
2	Schraube	3	
3	Zwischengehäuse-Bauteil	1	
4	Stift	2	
5	Distanzscheibe	*	<b>HINWEIS:</b> _____ Die Distanzscheiben in ihre ursprünglichen Stellen einbauen.
			Zum Einbauen die Ausbauschnitte in umgekehrter Reihenfolge ausführen.

\*: Nach Bedarf

## ENVOLTURA DEL COJINETE

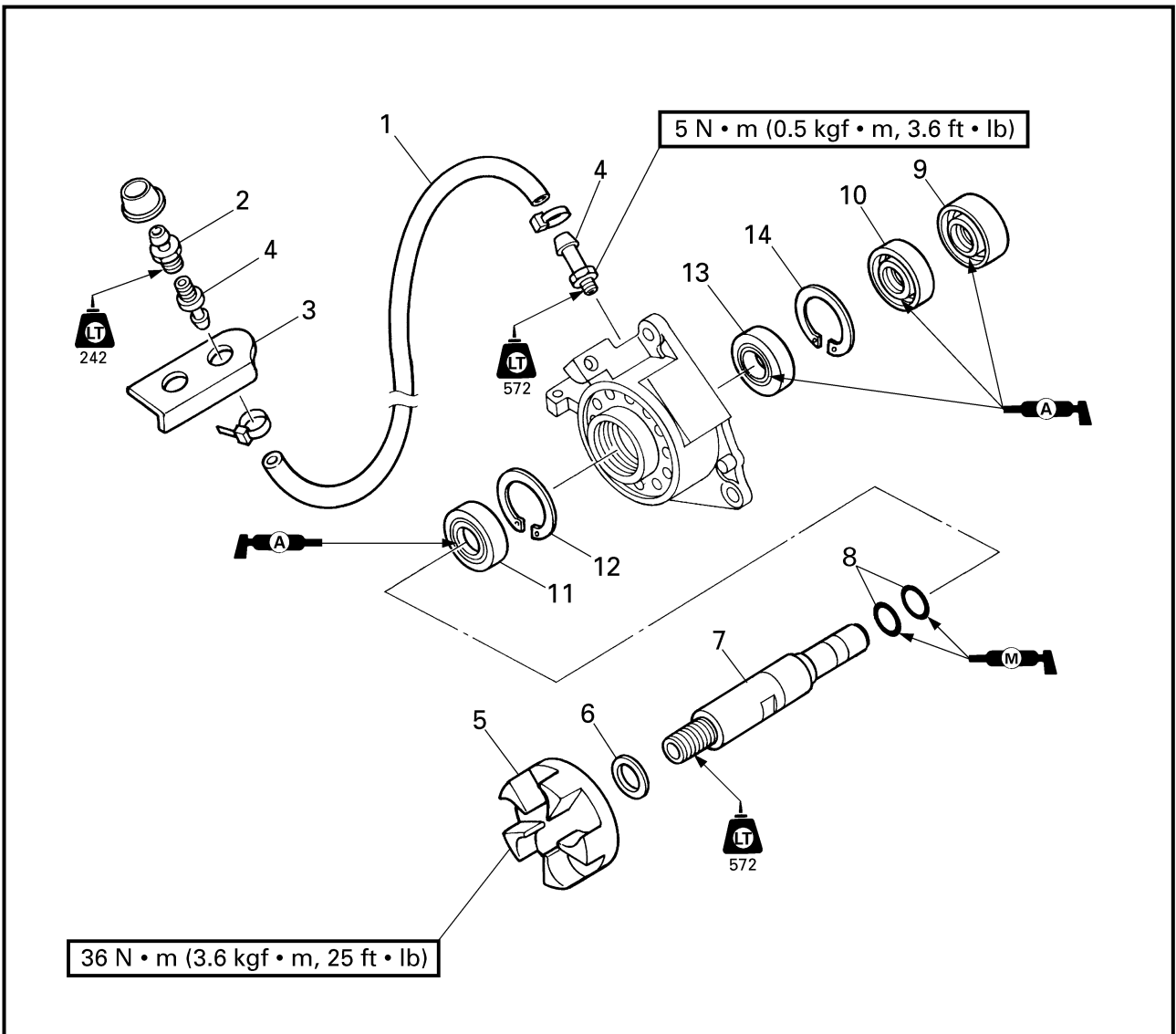
DIAGRAMA DETALLADO

### GRÁFICA DE EXTRACCIÓN E INSTALACIÓN

Paso	Procedimiento/Denominación de la pieza	Cantidad	Puntos de servicio
	<b>EXTRACCIÓN DE LA ENVOLTURA DEL COJINETE</b>		Siga el "Paso" de la izquierda para la extracción.
	Unidad del motor		Consulte la sección "UNIDAD DEL MOTOR" del capítulo 5.
1	Acoplamiento de goma	1	
2	Perno	3	
3	Conjunto de la envoltura intermedia	1	
4	Pasador	2	
5	Laminilla	*	<b>NOTA:</b> _____ Instale las laminillas en sus posiciones originales.
			Para la instalación, invierta los pasos de la extracción.

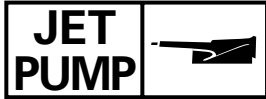
\*: Según necesidades

**EXPLODED DIAGRAM**



**REMOVAL AND INSTALLATION CHART**

Step	Procedure/Part name	Q'ty	Service points
	<b>BEARING HOUSING DISASSEMBLY</b>		Follow the left "Step" for disassembly.
1	Grease hose	1	
2	Grease nipple	1	
3	Grease nipple stay	1	
4	Nipple	2	
5	Driven coupling	1	
6	Washer	1	
7	Intermediate drive shaft	1	



**VUE EN ECLATE**

**TABLEAU DE DEPOSE ET D'INSTALLATION**

Etape	Procédé/nom de pièce	Qté	Points d'entretien
	<b>DEMONTAGE DU LOGEMENT DE ROULEMENT</b>		Suivre l' "étape" de gauche pour le démontage.
1	Flexible de graissage	1	
2	Graisser	1	
3	Flexible de graissage	1	
4	Raccord	2	
5	Accouplement mené	1	
6	Rondelle	1	
7	Arbre de transmission intermédiaire	1	

**EXPLOSIONSZEICHNUNG**

**AUSBAU- UND EINBAUTABELLE**

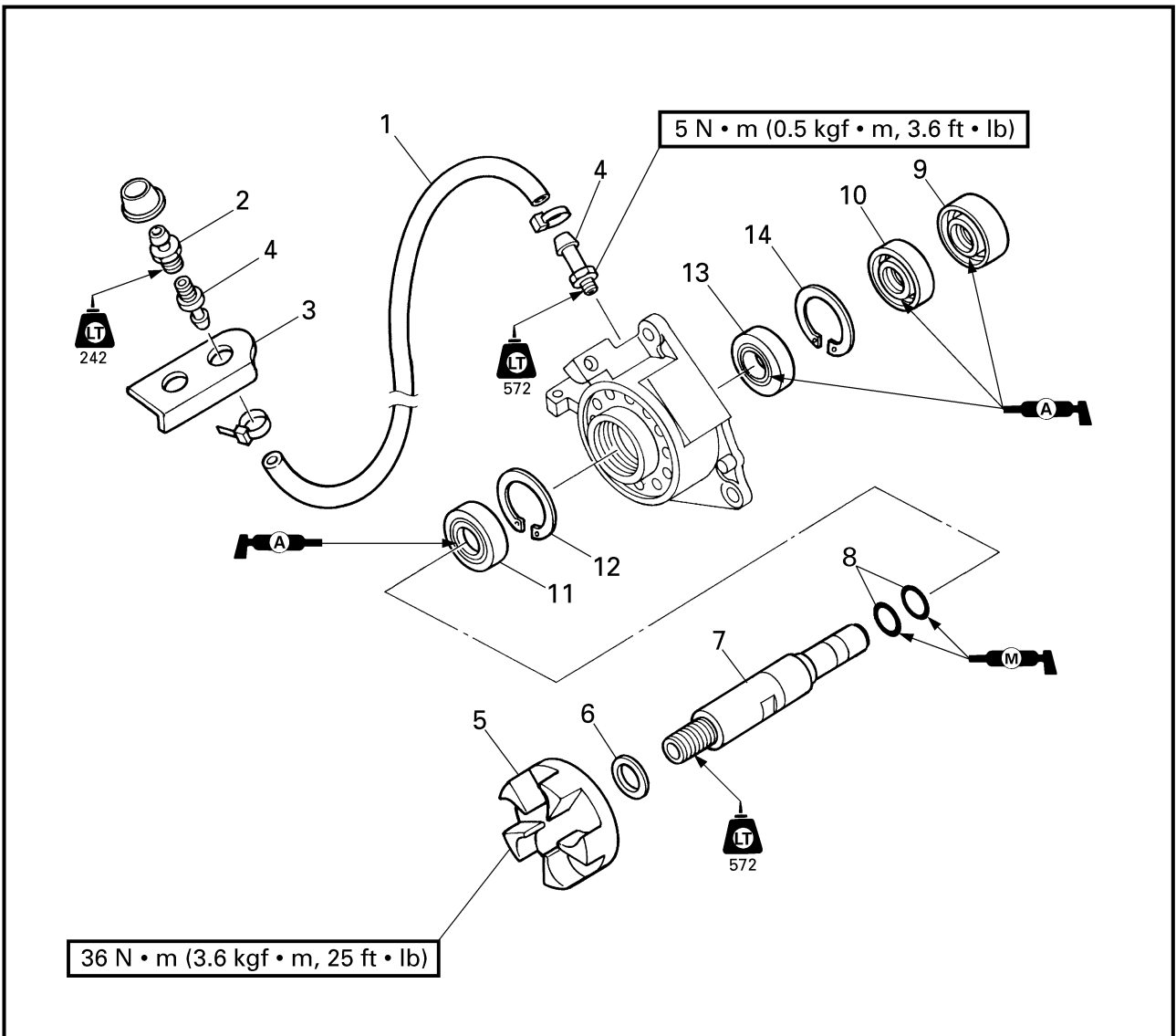
Schritt	Verfahren/Teilebezeichnung	Menge	Wartungspunkte
	<b>DEMONTAGE DES LAGERGEHÄUSES</b>		Den Punkten der Spalte "Schritt" links zum Zerlegen folgen.
1	Schmiermittelschlauch	1	
2	Schmiernippel	1	
3	Schmiernippelstrebe	1	
4	Nippel	2	
5	Angetriebene Kopplung	1	
6	Unterlegscheibe	1	
7	Zwischenantriebswelle	1	

**DIAGRAMA DETALLADO**

**GRÁFICA DE EXTRACCIÓN E INSTALACIÓN**

Paso	Procedimiento/Denominación de la pieza	Cantidad	Puntos de servicio
	<b>DESMONTAJE DE LA ENVOLTURA DEL COJINETE</b>		Siga el "Paso" de la izquierda para el desmontaje.
1	Manguera de engrase	1	
2	Engrasador	1	
3	Soporte del engrasador	1	
4	Engrasador	2	
5	Acoplamiento de impulsión	1	
6	Arandela	1	
7	Eje de transmisión intermedio	1	

**EXPLODED DIAGRAM**



Step	Procedure/Part name	Q'ty	Service points
8	O-ring	2	
9	Oil seal	1	<b>Not reusable</b>
10	Oil seal	1	<b>Not reusable</b>
11	Oil seal	1	<b>Not reusable</b>
12	Circlip	1	
13	Bearing	1	<b>Not reusable</b>
14	Circlip	1	
			Reverse the disassembly steps for assembly.



VUE EN ECLATE

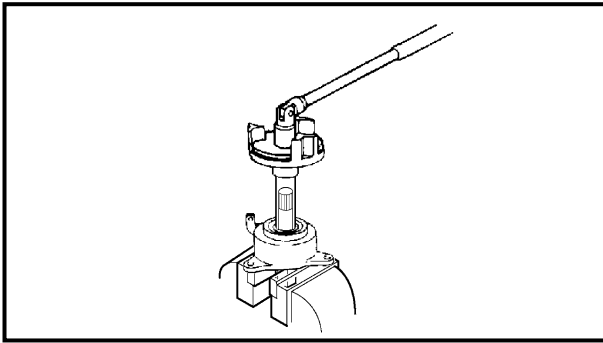
Etape	Procédé/nom de pièce	Qté	Points d'entretien
8	Joint torique	2	
9	Bague d'étanchéité	1	<b>Non réutilisable</b>
10	Bague d'étanchéité	1	<b>Non réutilisable</b>
11	Bague d'étanchéité	1	<b>Non réutilisable</b>
12	Circlip	1	
13	Roulement	1	<b>Non réutilisable</b>
14	Circlip	1	
Pour le montage, inverser les étapes du démontage.			

EXPLOSIONSZEICHNUNG

Schritt	Verfahren/Teilebezeichnung	Menge	Wartungspunkte
8	O-Ring	2	
9	Öldichtung	1	<b>Nicht wiederverwendbar</b>
10	Öldichtung	1	<b>Nicht wiederverwendbar</b>
11	Öldichtung	1	<b>Nicht wiederverwendbar</b>
12	Sicherungsring	1	
13	Lager	1	<b>Nicht wiederverwendbar</b>
14	Sicherungsring	1	
Zum Zusammenbauen die Zerlegenschritte in umgekehrter Reihenfolge ausführen.			

DIAGRAMA DETALLADO

Paso	Procedimiento/Denominación de la pieza	Cantidad	Puntos de servicio
8	Junta tórica	2	
9	Sello de aceite	1	<b>No puede reutilizarse</b>
10	Sello de aceite	1	<b>No puede reutilizarse</b>
11	Sello de aceite	1	<b>No puede reutilizarse</b>
12	Retenedor elástico	1	
13	Cojinete	1	<b>No puede reutilizarse</b>
14	Retenedor elástico	1	
Para el montaje, invierta los pasos del desmontaje.			



**SERVICE POINTS**

**Driven coupling removal and installation**

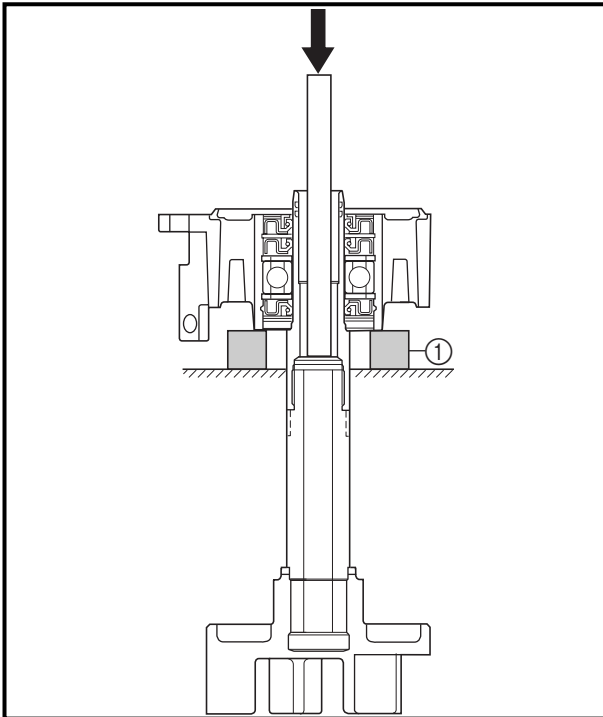
1. Remove and install:
  - Driven coupling



**Coupler wrench:**  
**YW-06551/90890-06551**  
**Shaft holder:**  
**YB-06552/90890-06552**

**NOTE:** \_\_\_\_\_

Install the driven coupling with the same special tools that were used for removal.



**Intermediate drive shaft removal**

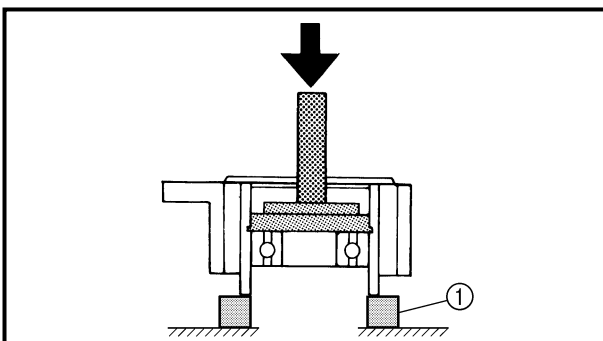
1. Remove:
  - Intermediate drive shaft

**Removal steps:**

- Temporarily install the driven coupling to the intermediate drive shaft.
- Insert the long rod to the driven coupling shaft.
- Press out the intermediate drive shaft by pushing the rod.

**NOTE:** \_\_\_\_\_

Support the intermediate housing with steel blocks ① and press the driven coupling shaft.



**Bearing removal**

1. Remove:
  - Bearing



**Driver rod:**  
**YB-06071/90890-06606**  
**Bearing outer race attachment:**  
**YB-06156/90890-06626**

**NOTE:** \_\_\_\_\_

- Install the bearing with the same special tools that were used for removal.
- Support the intermediate housing with steel blocks ① and press the bearing.

### POINTS D'ENTRETIEN

#### Dépose et installation de l'accouplement mené

- Déposer et installer:
  - Accouplement mené



**Clé d'accouplement:**  
YW-06551/90890-06551  
**Outil de maintien de l'arbre:**  
YB-06552/90890-06552

#### N.B.:

Installer l'accouplement mené avec le même outillage spécial que celui utilisé pour sa dépose.

#### Dépose de l'arbre de transmission intermédiaire

- Déposer:
  - Arbre de transmission intermédiaire

#### Étapes de dépose:

- Installer temporairement l'accouplement mené sur l'axe d'accouplement mené.
- Insérer la tige longue sur l'axe d'accouplement mené.
- Faire sortir l'axe d'accouplement mené en poussant la tige.

#### N.B.:

Poser le logement de roulement sur des blocs en acier ① et appuyer sur l'axe de l'accouplement mené.

#### Dépose du roulement

- Déposer:
  - Roulement



**Tige d'entraînement:**  
YB-06071/90890-06606  
**Outil de montage de cage extérieure de roulement:**  
YB-06156/90890-06626

#### N.B.:

- Installer le roulement avec le même outillage spécial que celui utilisé pour sa dépose.
- Poser le logement intermédiaire sur des blocs en acier ① et appuyer sur le roulement.

### WARTUNGSPUNKTE

#### Aus- und Einbau der angetriebenen Kopplung

- Ausbauen/Einbauen:
  - Angetriebene Kopplung



**Kopplerschlüssel:**  
YW-06551/  
90890-06551  
**Wellenhalter:**  
YB-06552/  
90890-06552

#### HINWEIS:

Die angetriebene Kopplung mit denselben Spezialwerkzeugen einbauen, wie sie für den Ausbau verwendet wurden.

#### Ausbau der Zwischenantriebswelle

- Ausbauen:
  - Zwischenantriebswelle

#### Ausbauschritte:

- Die angetriebene Kopplung vorübergehend an der Zwischenantriebswelle befestigen.
- Den langen Stab in die angetriebene Kopplungswelle einführen.
- Durch Drücken des Stabes die Zwischenantriebswelle hinausdrücken.

#### HINWEIS:

Das Zwischengehäuse mit Stahlblöcken ① stützen und die angetriebene Kopplungswelle eindrücken.

#### Ausbau des Lagers

- Ausbauen:
  - Lager



**Eintreiberhandgriff:**  
YB-06071/  
90890-06606  
**Lageraußenlaufing-Ansatz:**  
YB-06156/  
90890-06626

#### HINWEIS:

- Die Lager mit denselben Spezialwerkzeugen einbauen, wie sie für den Ausbau verwendet wurden.
- Das Zwischengehäuse mit Stahlblöcken ① stützen und das Lager eindrücken.

### PUNTOS DE SERVICIO

#### Extracción e instalación del acoplamiento de impulsión

- Extraiga y instale:
  - Acoplamiento de impulsión



**Llave del acoplador:**  
YW-06551/90890-06551  
**Soporte del eje:**  
YB-06552/90890-06552

#### NOTA:

Instale el acoplamiento de impulsión con las mismas herramientas especiales que utilizó para la extracción.

#### Extracción del eje de transmisión intermedio

- Extraiga:
  - Eje de transmisión intermedio

#### Pasos de extracción:

- Instale temporalmente el acoplador de impulsión en el eje de transmisión intermedio.
- Inserte la biela alargada en el eje del acoplador de impulsión.
- Retire el eje de transmisión intermedio empujando la biela.

#### NOTA:

Sujete la envoltura intermedia con bloques de acero ① y presione el eje del acoplamiento de impulsión.

#### Extracción del cojinete

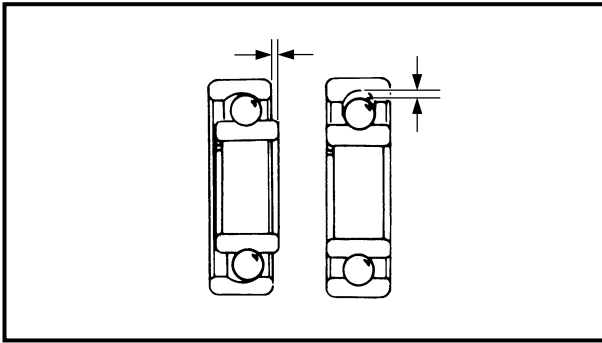
- Extraiga:
  - Cojinete



**Botador:**  
YB-06071/90890-06606  
**Instalador de guías exteriores de cojinete:**  
YB-06156/90890-06626

#### NOTA:

- Instale el cojinete con las mismas herramientas especiales que utilizó para la extracción.
- Sujete la envoltura intermedia con bloques de acero ① y presione el cojinete.



**Bearing, intermediate drive shaft, and grease hose inspection**

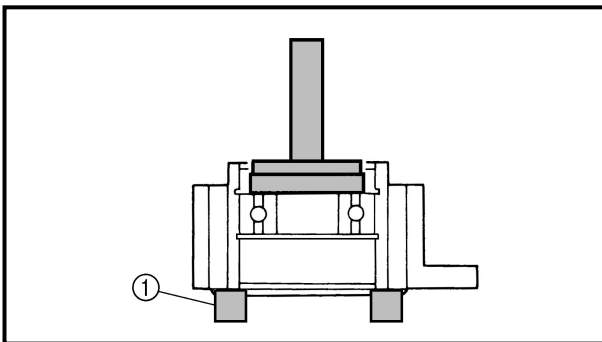
1. Inspect:

- Bearing  
Rotate the inner race by hand.  
Damage/rough movement → Replace.
- Intermediate drive shaft  
Damage/pitting → Replace.
- Grease hose  
Cracks/wear → Replace.

**Driven coupling inspection**

1. Inspect:

- Driven coupling
- Driven coupling damper  
Damage/wear → Replace.



**Bearing installation**

1. Install:

- Circlip (rear)

2. Install:

- Bearing



**Driver rod:**

**YB-06071/90890-06606**

**Bearing outer race attachment:**

**YB-06156/90890-06626**

**NOTE:** \_\_\_\_\_

Support the intermediate housing with steel blocks ① and press the bearing.

**Inspection du roulement, de l'arbre de transmission intermédiaire et du flexible de graissage**


1. Inspecter:
  - Roulement  
Faire tourner la bague intérieure avec la main.  
Endommagement/mouvement irrégulier → Remplacer.
  - Arbre de transmission intermédiaire  
Endommagement/corrosion → Remplacer.
  - Flexible de graissage  
Fissures/usure → Remplacer.

**Inspection de l'accouplement mené**

1. Inspecter:
  - Accouplement mené
  - Amortisseur d'accouplement mené  
Endommagement/usure → Remplacer.

**Installation du roulement**

1. Installer:
  - Circlip (arrière)
2. Installer:
  - Roulement

	<p><b>Tige d'entraînement:</b> YB-06071/90890-06606 <b>Outil de montage de cage extérieure de roulement:</b> YB-06156/90890-06626</p>
---	---

**N.B.:** \_\_\_\_\_  
Soutenez le carter intermédiaire à l'aide des blocs d'acier ① et pressez le roulement.

**Inspektion des Lagers, der Zwischenantriebswelle und des Schmiermittelschlauchs**


1. Überprüfen:
  - Lager  
Den inneren Laufring mit der Hand drehen.  
Beschädigung/Ungleichmäßige → Ersetzen.
  - Zwischenantriebswelle  
Beschädigung/Lochfraß → Ersetzen.
  - Schmiermittelschlauch  
Risse/Verschleiß → Ersetzen.

**Inspektion der angetriebenen Kopplung**

1. Überprüfen:
  - Angetriebene Kopplung
  - Ruckdämpfer der angetriebenen Kopplung  
Beschädigung/Verschleiß → Ersetzen.

**Einbau des Lagers**

1. Einbauen:
  - Sicherungsring (hinten)
2. Einbauen:
  - Lager

	<p><b>Eintreiberhandgriff:</b> YB-06071/ 90890-06606 <b>Lageraußenlauftring-Ansatz:</b> YB-06156/ 90890-06626</p>
---	---

**HINWEIS:** \_\_\_\_\_  
Das Zwischengehäuse mit Stahlblöcken ① stützen und das Lager eindrücken.

**Inspección del cojinete, el eje de transmisión intermedio y la manguera de engrase**


1. Inspeccione:
  - Cojinete  
Gire manualmente la guía interior.  
Daños/movimiento brusco → Reemplace.
  - Eje de transmisión intermedio  
Daños/picaduras → Reemplace.
  - Manguera de engrase  
Grietas/desgaste → Reemplace.

**Inspección del acoplamiento de impulsión**

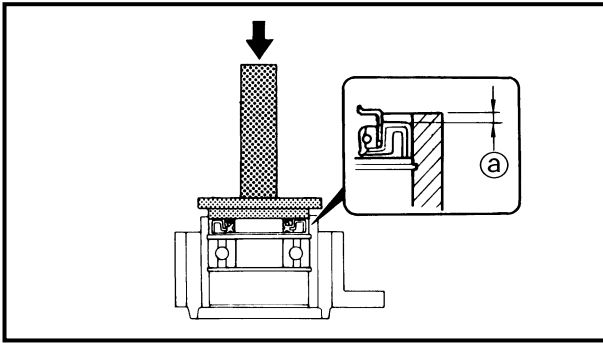
1. Inspeccione:
  - Acoplamiento de impulsión
  - Amortiguador del acoplamiento de impulsión  
Daños/desgaste → Reemplace.

**Instalación del cojinete**

1. Instale:
  - Retenedor (posterior)
2. Instale:
  - Cojinete

	<p><b>Botador:</b> YB-06071/90890-06606 <b>Instalador de guías exteriores de cojinete:</b> YB-06156/90890-06626</p>
---	---

**NOTA:** \_\_\_\_\_  
Sujete la caja intermedia con bloques de acero ① y presione el cojinete.



**Oil seal installation**

1. Install:
  - Oil seal



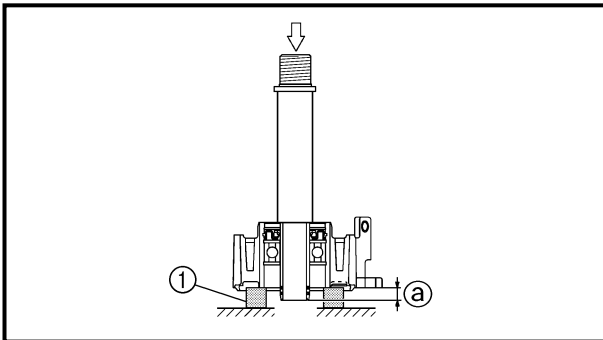
**Driver rod:**  
**YB-06071/90890-06606**  
**Bearing outer race attachment:**  
**YB-06156/90890-06626**

**NOTE:**

Before installing the oil seal, lubricate the lip with water resistant grease.



**Distance ①:**  
**6.8–7.2 mm (0.27–0.28 in)**



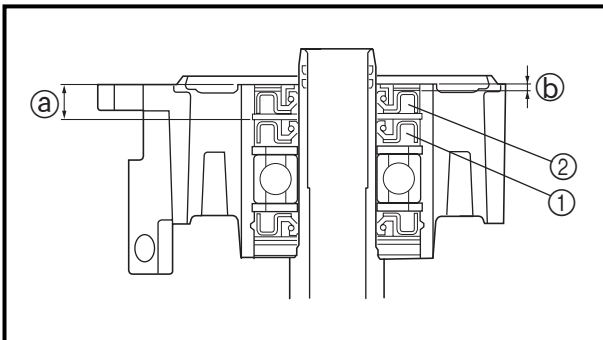
2. Install:
  - Intermediate drive shaft



**Distance ①:**  
**9.5–10.5 mm (0.37–0.41 in)**

**NOTE:**

Support the intermediate housing with steel blocks ① and press the driven coupling shaft.



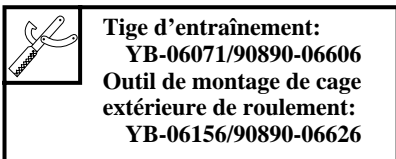
3. Install:
  - Oil seal ① [8 mm (0.31 in)]
  - Oil seal ② [10 mm (0.39 in)]



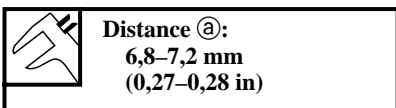
**Distance ①:**  
**10.3–10.7 mm (0.41–0.42 in)**  
**Distance ②:**  
**1.6–2.0 mm (0.06–0.08 in)**

### Installation de la bague d'étanchéité

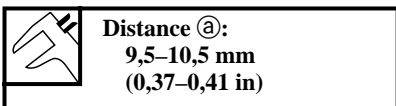
1. Installer:
  - Bague d'étanchéité



**N.B.:** Avant d'installer la bague d'étanchéité, lubrifier la gorge de l'agrafe avec de la graisse hydrofuge.

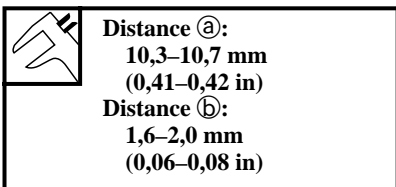


2. Installer:
  - Arbre de transmission intermédiaire



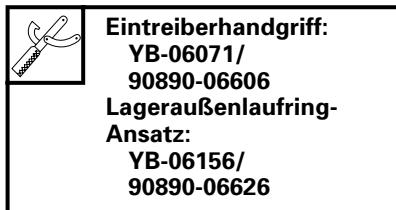
**N.B.:** Poser le logement de roulement sur des blocs en acier ① et appuyer sur l'axe de l'accouplement mené.

3. Installer:
  - Bague d'étanchéité ①  
[8 mm (0,31 in)]
  - Bague d'étanchéité ②  
[10 mm (0,39 in)]

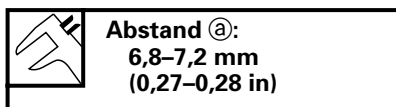


### Einbau der Öldichtung

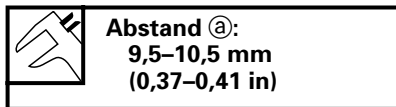
1. Einbauen:
  - Öldichtung



**HINWEIS:** Vor dem Einbau der Öldichtung, die Klammernut mit wasserbeständigem Fett einschmieren.

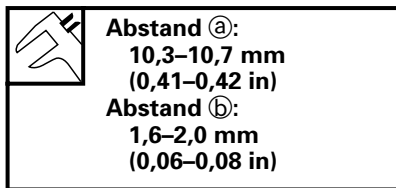


2. Einbauen:
  - Zwischenantriebswelle



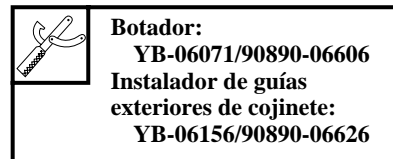
**HINWEIS:** Das Zwischengehäuse mit Stahlblöcken ① stützen und die angetriebene Kopplungswelle eindrücken.

3. Einbauen:
  - Öldichtung ①  
[8 mm (0,31 in)]
  - Öldichtung ②  
[10 mm (0,39 in)]

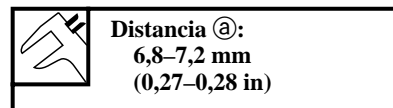


### Instalación del sello de aceite

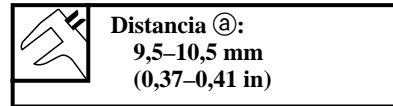
1. Instale:
  - Sello de aceite



**NOTA:** Antes de instalar el sello de aceite, lubrique la ranura del retenedor con grasa hidrófuga.

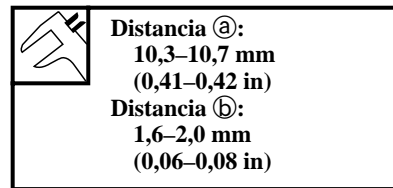


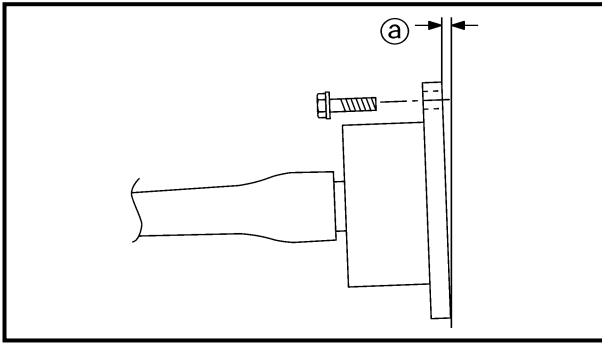
2. Instale:
  - Eje de transmisión intermedio



**NOTA:** Sujete la envoltura intermedia con bloques de acero ① y presione el eje del acoplamiento de impulsión.

3. Instale:
  - Sello de aceite ①  
[8 mm (0,31 in)]
  - Sello de aceite ②  
[10 mm (0,39 in)]





**Intermediate housing installation**

1. Install:
  - Intermediate housing
  - Shim

**Installation steps:**

- Install the intermediate housing.
- Measure the clearance **a** at each bolt hole.
- Install the suitable shim from the table below.

Clearance <b>a</b>	Shim thickness
<b>0–0.2 mm (0–0.008 in)</b>	<b>No need</b>
<b>0.3–0.7 mm (0.012–0.028 in)</b>	<b>0.5 mm</b>
<b>0.8–1.2 mm (0.031–0.047 in)</b>	<b>1.0 mm</b>
<b>1.3–2.0 mm (0.051–0.079 in)</b>	<b>1.5 mm</b>

**NOTE:** \_\_\_\_\_  
 Install the shim(s) to the original position if the intermediate housing is not replaced.



**Installation du logement intermédiaire**

1. Installer:
  - Logement intermédiaire
  - Cale

<b>Etapes de l'installation:</b>	
<ul style="list-style-type: none"> <li>● Installer le logement intermédiaire.</li> <li>● Mesurer le jeu ⓐ à chaque trou de boulon.</li> <li>● Installer la cale adéquate selon le tableau ci-dessous.</li> </ul>	
Jeu ⓐ	Epaisseur de cale
0–0,2 mm (0–0,008 in)	Inutile
0,3–0,7 mm (0,012–0,028 in)	0,5 mm
0,8–1,2 mm (0,031–0,047 in)	1,0 mm
1,3–2,0 mm (0,051–0,079 in)	1,5 mm

**N.B.:** \_\_\_\_\_  
 Installer la ou les cales à la position d'origine si le logement de roulement n'est pas remplacé.

**Einbau des Zwischengehäuses**

1. Einbauen:
  - Zwischengehäuse
  - Distanzscheibe

<b>Einbauschritte:</b>	
<ul style="list-style-type: none"> <li>● Das Zwischengehäuse einbauen.</li> <li>● Das Spiel ⓐ an jedem Schraubenloch messen.</li> <li>● Die geeignete Distanzscheibe aus der folgenden Tabelle einbauen.</li> </ul>	
Spiel ⓐ	Distanzscheibendicke
0–0,2 mm (0–0,008 in)	Keine nötig
0,3–0,7 mm (0,012–0,028 in)	0,5 mm
0,8–1,2 mm (0,031–0,047 in)	1,0 mm
1,3–2,0 mm (0,051–0,079 in)	1,5 mm

**HINWEIS:** \_\_\_\_\_  
 Die Distanzscheibe(n) in die ursprüngliche Stellung einbauen, falls das Zwischengehäuse nicht ersetzt wird.

**Instalación de la envoltura intermedia**

1. Instale:
  - Envoltura intermedia
  - Laminilla

<b>Pasos de instalación:</b>	
<ul style="list-style-type: none"> <li>● Instale la envoltura intermedia.</li> <li>● Mida la holgura ⓐ en cada orificio del perno.</li> <li>● Instale la laminilla apropiada con la tabla descrita a continuación.</li> </ul>	
Holgura ⓐ	Grosor de laminilla
0–0,2 mm (0–0,008 in)	No es necesaria
0,3–0,7 mm (0,012–0,028 in)	0,5 mm
0,8–1,2 mm (0,031–0,047 in)	1,0 mm
1,3–2,0 mm (0,051–0,079 in)	1,5 mm

**NOTA:** \_\_\_\_\_  
 Instale las laminillas en su posición original si no ha reemplazado la envoltura del cojinete.

# CHAPTER 7

## ELECTRICAL SYSTEM

- ELECTRICAL COMPONENTS**..... 7-1
  
- ELECTRICAL BOX**..... 7-2
  - EXPLODED DIAGRAM..... 7-2
  - REMOVAL AND INSTALLATION CHART ..... 7-2
  
- ELECTRICAL ANALYSIS** ..... 7-9
  - INSPECTION..... 7-9
    - Digital tester ..... 7-9
    - Low resistance measurement..... 7-10
    - Peak voltage measurement..... 7-10
    - Peak voltage adaptor ..... 7-10
    - Test harness ..... 7-11
  
- IGNITION SYSTEM**..... 7-12
  - WIRING DIAGRAM..... 7-12
  - IGNITION SPARK GAP..... 7-13
  - IGNITION SYSTEM PEAK VOLTAGE..... 7-14
  - BATTERY ..... 7-16
  - FUSE ..... 7-16
  - SPARK PLUGS ..... 7-16
  - SPARK PLUG LEAD ASSEMBLY..... 7-16
  - IGNITION COIL..... 7-17
  - ENGINE STOP SWITCH..... 7-17
  - WATER TEMPERATURE SENSOR..... 7-18
  - EXHAUST TEMPERATURE SENSOR ..... 7-18
  
- STARTING SYSTEM**..... 7-19
  - WIRING DIAGRAM..... 7-19
  - BATTERY ..... 7-20
  - WIRING CONNECTIONS ..... 7-20
  - FUSE ..... 7-20
  - START SWITCH..... 7-21
  - STARTER RELAY..... 7-21
  
- STARTER MOTOR**..... 7-22
  - EXPLODED DIAGRAM..... 7-22
  - REMOVAL AND INSTALLATION CHART ..... 7-22
  - SERVICE POINTS ..... 7-25
    - Armature inspection ..... 7-25
    - Brush holder inspection ..... 7-26
    - Starter motor front cover inspection ..... 7-26

## CHAPITRE 7 EQUIPEMENT ELECTRIQUE

COMPOSANTS ELECTRIQUES ....	7-1
<b>BOITIER ELECTRIQUE</b> .....	7-2
VUE EN ECLATE.....	7-2
TABLEAU DE DEPOSE ET D'INSTALLATION .....	7-2
<b>ANALYSE ELECTRIQUE</b> .....	7-9
INSPECTION .....	7-9
Testeur numérique .....	7-9
Mesure de faible résistance .....	7-10
Mesure de tension de crête.....	7-10
Adaptateur de tension de crête....	7-10
Faisceau de test .....	7-11
<b>SYSTEME D'ALLUMAGE</b> .....	7-12
PLAN DE CABLAGE .....	7-12
LONGUEUR D'ETINCELLE D'ALLUMAGE.....	7-13
TENSION DE CRETE DU SYSTEME D'ALLUMAGE .....	7-14
BATTERIE .....	7-16
FUSIBLE .....	7-16
BOUGIES .....	7-16
INSTALLATION DU FIL DE BOUGIE .....	7-16
BOBINE D'ALLUMAGE .....	7-17
CONTACTEUR D'ARRET DU MOTEUR .....	7-17
CAPTEUR DE TEMPERATURE D'EAU .....	7-18
CAPTEUR DE TEMPERATURE D'ECHAPPEMENT .....	7-18
<b>SYSTEME DE DEMARRAGE</b> .....	7-19
PLAN DE CABLAGE.....	7-19
BATTERIE .....	7-20
CONNEXIONS DES CABLES.....	7-20
FUSIBLE .....	7-20
CONTACTEUR DE DEMARRAGE.....	7-21
RELAIS DE DEMARREUR .....	7-21
<b>DEMARREUR</b> .....	7-22
VUE EN ECLATE.....	7-22
TABLEAU DE DEPOSE ET D'INSTALLATION .....	7-22
POINTS D'ENTRETIEN .....	7-25
Inspection de l'induit .....	7-25
Inspection du porte-balais .....	7-26
Inspection du cache avant du démarreur.....	7-26

## KAPITEL 7 ELEKTRISCHE ANLAGE

<b>ELEKTRISCHE ANLAGE</b> .....	7-1
<b>ELEKTROKASTEN</b> .....	7-2
EXPLOSIONSZEICHNUNG.....	7-2
AUSBAU- UND EINBAUTABELLE .....	7-2
<b>ELEKTRISCHE ANALYSE</b> .....	7-9
ÜBERPRÜFUNG .....	7-9
Digitales Prüfgerät .....	7-9
Messen von niedrigen Widerständen.....	7-10
Messung der Spitzen- spannung.....	7-10
Spitzenspannungsadapter ..	7-10
Prüfkabelbaum .....	7-11
<b>ZÜNDSYSTEM</b> .....	7-12
SCHALTPLAN.....	7-12
ZÜNDFUNKENLÄNGE.....	7-13
SPITZENSPANNUNG DES ZÜNDSYSTEMS .....	7-14
BATTERIE .....	7-16
SICHERUNG .....	7-16
ZÜNDKERZEN.....	7-16
ZÜNDKERZENKABEL- BAUTEIL .....	7-16
ZÜNDSPULE .....	7-17
MOTORSTOPPSCHALTER .....	7-17
WASSERTEMPERATUR- SENSOR .....	7-18
ABGASTEMPORATUR- SENSOR .....	7-18
<b>STARTERSYSTEM</b> .....	7-19
SCHALTPLAN.....	7-19
BATTERIE .....	7-20
VERDRAHTUNGEN.....	7-20
SICHERUNG .....	7-20
STARTSCHALTER.....	7-21
STARTERRELAIS .....	7-21
<b>STARTERMOTOR</b> .....	7-22
EXPLOSIONSZEICHNUNG.....	7-22
AUSBAU- UND EINBAUTABELLE .....	7-22
WARTUNGSPUNKTE .....	7-25
Inspektion des Ankers .....	7-25
Inspektion des Bürstenhalters.....	7-26
Inspektion der vorderen Abdeckung des Startermotors.....	7-26

## CAPITULO 7 SISTEMA ELÉCTRICO

COMPONENTES ELÉCTRICOS.....	7-1
<b>CAJA DE COMPONENTES ELÉCTRICOS</b> .....	7-2
DIAGRAMA DETALLADO .....	7-2
GRÁFICA DE EXTRACCIÓN E INSTALACIÓN .....	7-2
<b>ANÁLISIS DE COMPONENTES ELÉCTRICOS</b> .....	7-9
INSPECCIÓN.....	7-9
Probador digital de circuitos.....	7-9
Medición de baja resistencia.....	7-10
Medición de la tensión pico.....	7-10
Adaptador de la tensión pico .....	7-10
Cableado de prueba .....	7-11
<b>SISTEMA DE ENCENDIDO</b> .....	7-12
DIAGRAMA DE CONEXIONES ..	7-12
HUELGO DE LA BUJÍA DE ENCENDIDO.....	7-13
TENSIÓN PICO DEL SISTEMA DE ENCENDIDO .....	7-14
BATERÍA .....	7-16
FUSIBLE .....	7-16
BUJÍAS.....	7-16
CONJUNTO DEL CABLE DE LA BUJÍA.....	7-16
BOBINA DE ENCENDIDO .....	7-17
INTERRUPTOR DE PARADA DEL MOTOR.....	7-17
SENSOR DE TEMPERATURA DEL AGUA.....	7-18
SENSOR DE TEMPERATURA DEL ESCAPE .....	7-18
<b>SISTEMA DE ARRANQUE</b> .....	7-19
DIAGRAMA DE CONEXIONES ..	7-19
BATERÍA .....	7-20
CONEXIÓN DE CABLES.....	7-20
FUSIBLE .....	7-20
INTERRUPTOR DE ARRANQUE.....	7-21
RELÉ DE ARRANQUE.....	7-21
<b>MOTOR DE ARRANQUE</b> .....	7-22
DIAGRAMA DETALLADO .....	7-22
GRÁFICA DE EXTRACCIÓN E INSTALACIÓN .....	7-22
PUNTOS DE SERVICIO .....	7-25
Inspección del inducido .....	7-25
Inspección del portaescobillas .....	7-26
Inspección de la cubierta delantera del motor de arranque.....	7-26

**CHARGING SYSTEM**..... 7-27

- WIRING DIAGRAM..... 7-27
- FUSE ..... 7-28
- BATTERY ..... 7-28
- LIGHTING COIL ..... 7-28
- RECTIFIER/REGULATOR..... 7-28

**YPVS** ..... 7-29

- WIRING DIAGRAM..... 7-29
- FUSE ..... 7-30
- BATTERY ..... 7-30
- PICKUP COIL ..... 7-30
- CDI UNIT ..... 7-30
- LIGHTING COIL ..... 7-30
- RECTIFIER/REGULATOR..... 7-30

**YPVS SERVOMOTOR** ..... 7-31

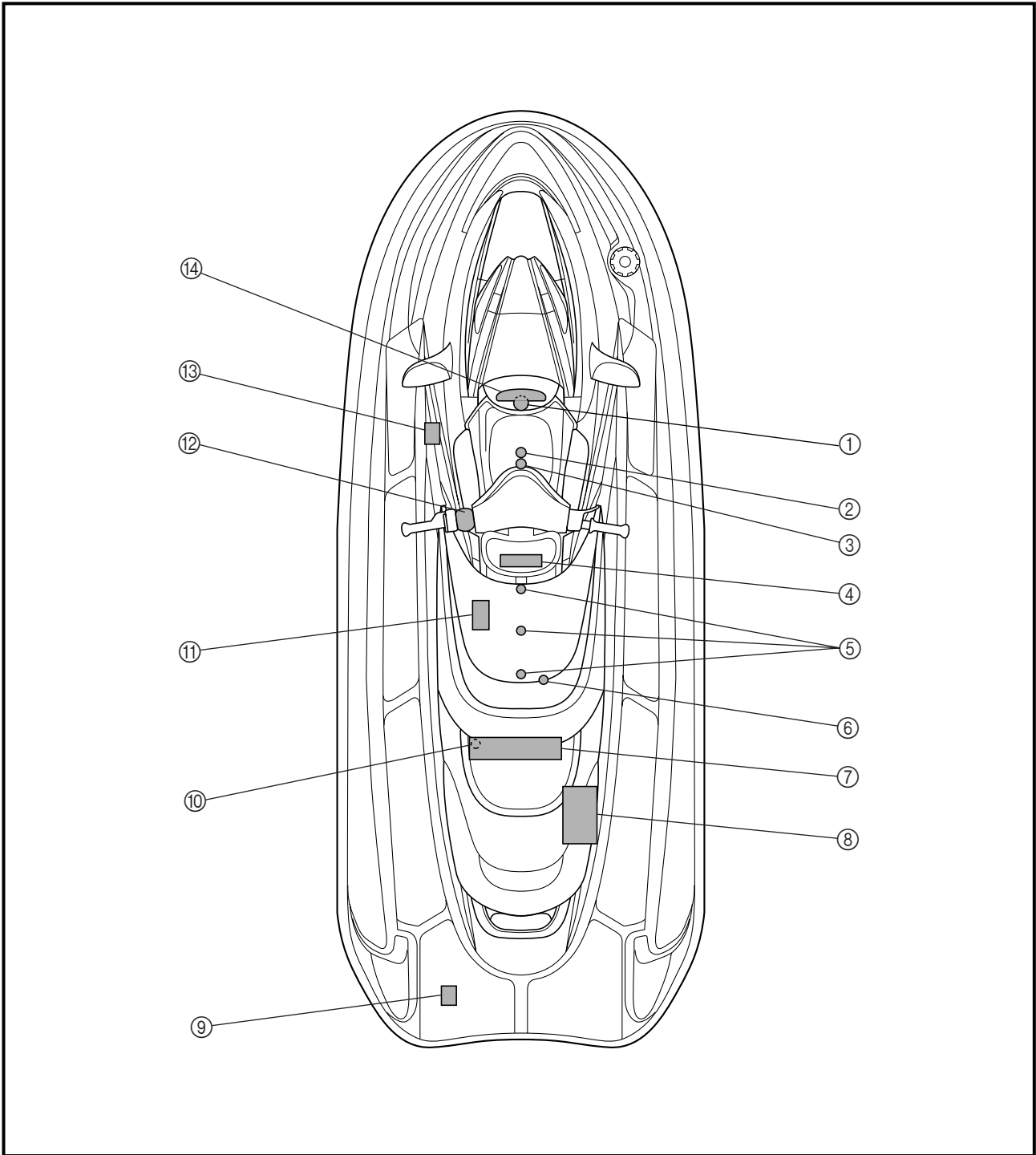
- EXPLODED DIAGRAM ..... 7-31
- REMOVAL AND INSTALLATION CHART ..... 7-31
- SERVICE POINTS ..... 7-32
  - YPVS cable removal and installation ..... 7-32
  - YPVS cable inspection ..... 7-32
  - YPVS servomotor inspection ..... 7-32
  - YPVS cable adjustment ..... 7-33

**INDICATION SYSTEM**..... 7-34

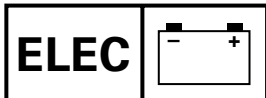
- WIRING DIAGRAM..... 7-34
- FUSE ..... 7-35
- BATTERY ..... 7-35
- LIGHTING COIL ..... 7-35
- RECTIFIER/REGULATOR..... 7-35
- CDI UNIT..... 7-35
- WATER TEMPERATURE SENSOR..... 7-35
- EXHAUST TEMPERATURE SENSOR ..... 7-35
- BUZZER ..... 7-35
- OIL LEVEL SENSOR ..... 7-35
- FUEL LEVEL SENSOR..... 7-36
- MULTIFUNCTION METER..... 7-36
  - Multifunction meter ..... 7-36
- EXPLODED DIAGRAM ..... 7-37
- REMOVAL AND INSTALLATION CHART ..... 7-37
  - Display function ..... 7-38
  - Fuel level gauge ..... 7-40
  - Oil level gauge..... 7-41
  - Overheat warning indicator ..... 7-42
  - Speed meter ..... 7-45
  - Speed sensor..... 7-46

<b>SYSTEME DE CHARGE</b> .....	7-27	<b>LADESYSYSTEM</b> .....	7-27	<b>SISTEMA DE CARGA</b> .....	7-27
PLAN DE CABLAGE .....	7-27	SCHALTPLAN.....	7-27	DIAGRAMA DE CONEXIONES...	7-27
FUSIBLE .....	7-28	SICHERUNG .....	7-28	FUSIBLE .....	7-28
BATTERIE .....	7-28	BATTERIE .....	7-28	BATERÍA .....	7-28
BOBINE D'ECLAIRAGE.....	7-28	LICHTMASCHINENSPULE .....	7-28	BOBINA DE ILUMINACIÓN.....	7-28
REDRESSEUR/REGULATEUR ...	7-28	GLEICHRICHTER/REGLER .....	7-28	RECTIFICADOR/REGULADOR...	7-28
<b>YPVS</b> .....	7-29	<b>YPVS</b> .....	7-29	<b>YPVS</b> .....	7-29
PLAN DE CABLAGE .....	7-29	SCHALTPLAN.....	7-29	DIAGRAMA DE CONEXIONES...	7-29
FUSIBLE .....	7-30	SICHERUNG .....	7-30	FUSIBLE .....	7-30
BATTERIE .....	7-30	BATTERIE .....	7-30	BATERÍA .....	7-30
BOBINE EXPLORATRICE.....	7-30	SONDENSPULE .....	7-30	BOBINA DE ACELERACIÓN	
BLOC CDI.....	7-30	CDI-EINHEIT .....	7-30	RÁPIDA .....	7-30
BOBINE D'ECLAIRAGE.....	7-30	LICHTMASCHINENSPULE .....	7-30	UNIDAD CDI.....	7-30
REDRESSEUR/REGULATEUR ...	7-30	GLEICHRICHTER/REGLER .....	7-30	BOBINA DE ILUMINACIÓN.....	7-30
<b>MOTEUR ASSERVI YPVS</b> .....	7-31	<b>YPVS-SERVOMOTOR</b> .....	7-31	RECTIFICADOR/REGULADOR...	7-30
VUE EN ECLATE.....	7-31	EXPLOSIONSZEICHNUNG.....	7-31	<b>SERVOMOTOR YPVS</b> .....	7-31
TABLEAU DE DEPOSE ET		AUSBAU- UND		DIAGRAMA DETALLADO .....	7-31
D'INSTALLATION .....	7-31	EINBAUTABELLE .....	7-31	GRÁFICA DE EXTRACCIÓN E	
POINTS D'ENTRETIEN .....	7-32	WARTUNGSPUNKTE .....	7-32	INSTALACIÓN .....	7-31
Dépose et installation du		Aus- und Einbau des		PUNTOS DE SERVICIO .....	7-32
câble YPVS.....	7-32	YPVS-Seilzugs.....	7-32	Instalación y extracción del	
Inspection du câble YPVS .....	7-32	Inspektion des YPVS-		cable YPVS .....	7-32
Inspection du moteur asservi		Seilzugs .....	7-32	Inspección del cable YPVS .....	7-32
YPVS .....	7-32	Inspektion des YPVS-		Inspección del servomotor	
Réglage du câble YPVS.....	7-33	Servomotors .....	7-32	YPVS.....	7-32
<b>SYSTEME D'INDICATION</b> .....	7-34	Einstellung des YPVS-		Ajuste del cable YPVS .....	7-33
PLAN DE CABLAGE .....	7-34	Seilzugs .....	7-33	<b>SISTEMA DE INDICACIÓN</b> .....	7-34
FUSIBLE .....	7-35	<b>ANZEIGESYSTEM</b> .....	7-34	DIAGRAMA DE CONEXIONES...	7-34
BATTERIE .....	7-35	SCHALTPLAN.....	7-34	FUSIBLE .....	7-35
BOBINE D'ECLAIRAGE.....	7-35	SICHERUNG .....	7-35	BATERÍA .....	7-35
REDRESSEUR/REGULATEUR ...	7-35	BATTERIE .....	7-35	BOBINA DE ILUMINACIÓN.....	7-35
BLOC CDI.....	7-35	LICHTMASCHINENSPULE .....	7-35	RECTIFICADOR/REGULADOR...	7-35
CAPTEUR DE TEMPERATURE		GLEICHRICHTER/REGLER .....	7-35	UNIDAD CDI.....	7-35
D'EAU.....	7-35	CDI-EINHEIT .....	7-35	SENSOR DE TEMPERATURA	
CAPTEUR DE TEMPERATURE		WASSERTEMPERATUR-		DEL AGUA.....	7-35
D'ÉCHAPPEMENT .....	7-35	SENSOR .....	7-35	SENSOR DE TEMPERATURA	
AVERTISSEUR SONORE .....	7-35	ABGASTEMPERATUR-		DEL ESCAPE .....	7-35
CAPTEUR DE NIVEAU		SENSOR .....	7-35	CLAXON.....	7-35
D'HUILE .....	7-35	WARNSUMMER .....	7-35	SENSOR DEL NIVEL DE	
CAPTEUR DE NIVEAU DE		ÖLSTANDSENSOR .....	7-35	ACEITE.....	7-35
CARBURANT.....	7-36	KRAFTSTOFFSTAND-		SENSOR DEL NIVEL DE	
COMPTEUR MULTIFONCTION..	7-36	SENSOR .....	7-36	COMBUSTIBLE.....	7-36
Compteur multifonction.....	7-36	MULTIFUNKTIONSMESSER... 7-36		MEDIDOR MULTIFUNCIONAL... 7-36	
VUE EN ECLATE.....	7-37	Multifunktionsmesser .....	7-36	Medidor multifuncional .....	7-36
TABLEAU DE DEPOSE ET		EXPLOSIONSZEICHNUNG..... 7-37		DIAGRAMA DETALLADO .....	7-37
D'INSTALLATION .....	7-37	AUSBAU- UND		GRÁFICA DE EXTRACCIÓN E	
Fonction d'affichage .....	7-38	EINBAUTABELLE .....	7-37	INSTALACIÓN .....	7-37
Jauge de niveau de carburant .....	7-40	Anzeigefunktion .....	7-38	Función del visualizador.....	7-38
Jauge de niveau d'huile.....	7-41	Kraftstoffstandmesser .....	7-40	Medidor del nivel de	
Indicateur d'avertissement de		Ölstandsmesser .....	7-41	combustible .....	7-40
surchauffe .....	7-42	Überhitzungswarnanzeiger .. 7-42		Medidor del nivel de aceite.....	7-41
Compteur de vitesse.....	7-45	Geschwindigkeitsmesser .... 7-45		Indicador de advertencia de	
Capteur de vitesse .....	7-46	Geschwindigkeitssensor .... 7-46		sobrecalentamiento .....	7-42
				Velocímetro .....	7-45
				Sensor de velocidad .....	7-46

**ELECTRICAL COMPONENTS**



- |                                 |   |
|---------------------------------|---|
| ① Fuel level sensor             | ⑨ Speed sensor  |
| ② Oil level sensor              | ⑩ Water temperature sensor                                    |
| ③ Buzzer                        | ⑪ Starter motor   |
| ④ Lighting coil and pickup coil | ⑫ Engine stop switch, engine shut-off switch and start switch |
| ⑤ Spark plugs                   | ⑬ YPVS servomotor   |
| ⑥ Exhaust temperature sensor    | ⑭ Multifunction meter   |
| ⑦ Electrical box                |   |
| ⑧ Battery                       |   |



## COMPOSANTS ELECTRIQUES

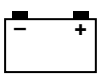
- ① Capteur de niveau de carburant
- ② Capteur de niveau d'huile
- ③ Avertisseur sonore
- ④ Bobine d'éclairage et bobine exploratrice
- ⑤ Bougies
- ⑥ Capteur de température d'échappement
- ⑦ Boîtier électrique
- ⑧ Batterie
- ⑨ Capteur de vitesse
- ⑩ Capteur de température d'eau
- ⑪ Démarreur
- ⑫ Contacteur d'arrêt du moteur et contacteur de démarreur
- ⑬ Moteur asservi YPVS
- ⑭ Compteur multifonction

## ELEKTRISCHE ANLAGE

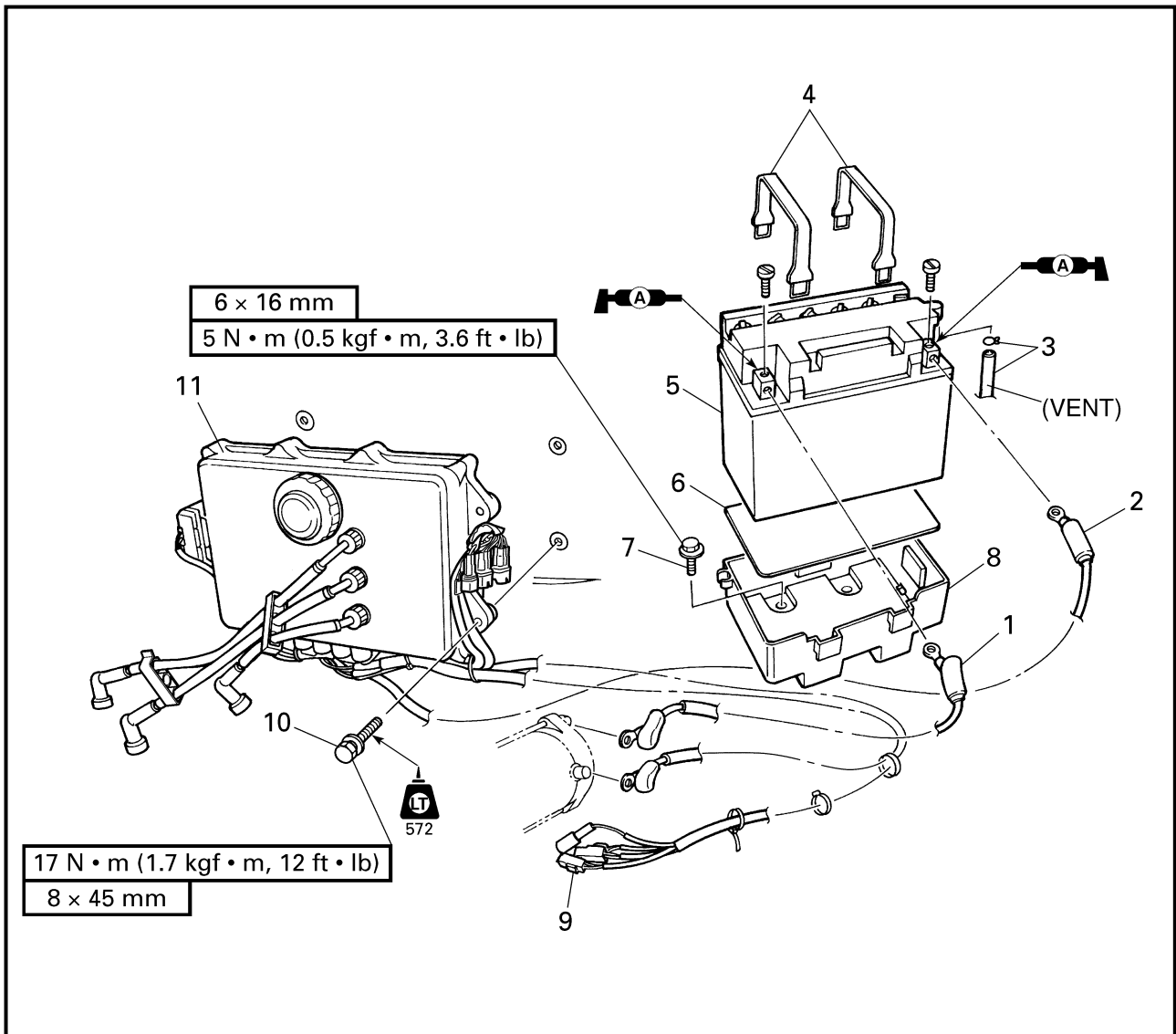
- ① Kraftstoffstand-Sensor
- ② Ölstandsensor
- ③ Warnsummer
- ④ Lichtmaschinenspule und Sonden-  
spule
- ⑤ Zündkerzen
- ⑥ Abgastemperatursensor
- ⑦ Elektrokasten
- ⑧ Batterie
- ⑨ Geschwindigkeitssensor
- ⑩ Wassertemperatursensor
- ⑪ Startermotor
- ⑫ Motorstoppschalter, Motor-Abstell-  
schalter und Startschalter
- ⑬ YPVS-Servomotor
- ⑭ Multifunktionsmesser

## COMPONENTES ELÉCTRICOS

- ① Sensor de nivel de combustible
- ② Sensor del nivel de aceite
- ③ Claxon
- ④ Bobina de iluminación y bobina de  
aceleración rápida
- ⑤ Bujías
- ⑥ Sensor de la temperatura del escape
- ⑦ Caja de componentes eléctricos
- ⑧ Batería
- ⑨ Sensor de velocidad
- ⑩ Sensor de temperatura del agua
- ⑪ Motor de arranque
- ⑫ Interruptor de parada del motor,  
interruptor del acollador de parada del  
motor e interruptor de arranque
- ⑬ Servomotor YPVS
- ⑭ Medidor multifuncional



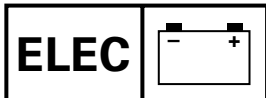
**ELECTRICAL BOX  
EXPLODED DIAGRAM**



**REMOVAL AND INSTALLATION CHART**

Step	Procedure/Part name	Q'ty	Service points
	<b>ELECTRICAL BOX REMOVAL</b>		Follow the left "Step" for removal.
	Ventilation hose, water temperature sensor coupler		Refer to "MUFFLER ASSEMBLY" in Chapter 5.
	Exhaust temperature sensor coupler		Refer to "EXHAUST CHAMBER ASSEMBLY" in Chapter 5.
	Generator lead, starter motor lead		Refer to "EXHAUST MANIFOLD AND LEADS" in Chapter 5.
	Spark plug lead		
1	Battery negative lead	1	
2	Battery positive lead	1	
3	Clip/breather hose	1/1	





**BOITIER ELECTRIQUE  
ELEKTROKASTEN  
CAJA DE COMPONENTES ELÉCTRICOS**



**BOITIER ELECTRIQUE**

VUE EN ECLATE

TABLEAU DE DEPOSE ET D'INSTALLATION

Etape	Procédé/nom de pièce	Qté	Points d'entretien
	<b>DEPOSE DU BOITIER ELECTRIQUE</b>		Suivre l' "étape" de gauche pour la dépose. Se reporter à "SILENCIEUX" au chapitre 5.
	Flexible de ventilation, coupleur du capteur de température d'eau		
	Coupleur du capteur de température d'échappement		Se reporter à "ENSEMBLE DE CHAMBRE D'ECHAPPEMENT" au chapitre 5.
	Câble de l'alternateur, fil du démarreur		Se reporter à "COLLECTEUR D'ECHAPPEMENT ET CÂBLES" au chapitre 5.
	Fil de bougie		
1	Fil négatif de la batterie	1	
2	Fil positif de la batterie	1	
3	Clip/reniflard	1/1	

**ELEKTROKASTEN**

EXPLOSIONSZEICHNUNG

AUSBAU- UND EINBAUTABELLE

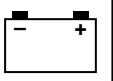
Schritt	Verfahren/Teilebezeichnung	Menge	Wartungspunkte
	<b>AUSBAU DES ELEKTROKASTENS</b>		Den Punkten der Spalte "Schritt" links zum Ausbau folgen.
	Belüftungsschlauch, Stecker für den Wassertempersensur		Siehe "AUSPUFFTOPF-BAUTEIL" in kapitel 5.
	Stecker des Abgastempersensurs		Siehe "AUSPUFFKAMMERBAUTEIL" in kapitel 5.
	Lichtmaschinenkabel, Startermotorkabel		Siehe "AUSPUFFKRÜMMER UND KABEL" in kapitel 5.
	Zündkerzenkabel		
1	Batterie-Minuskabel	1	
2	Batterie-Pluskabel	1	
3	Klammer/Entlüftungsschlauch	1/1	

**CAJA DE COMPONENTES ELÉCTRICOS**

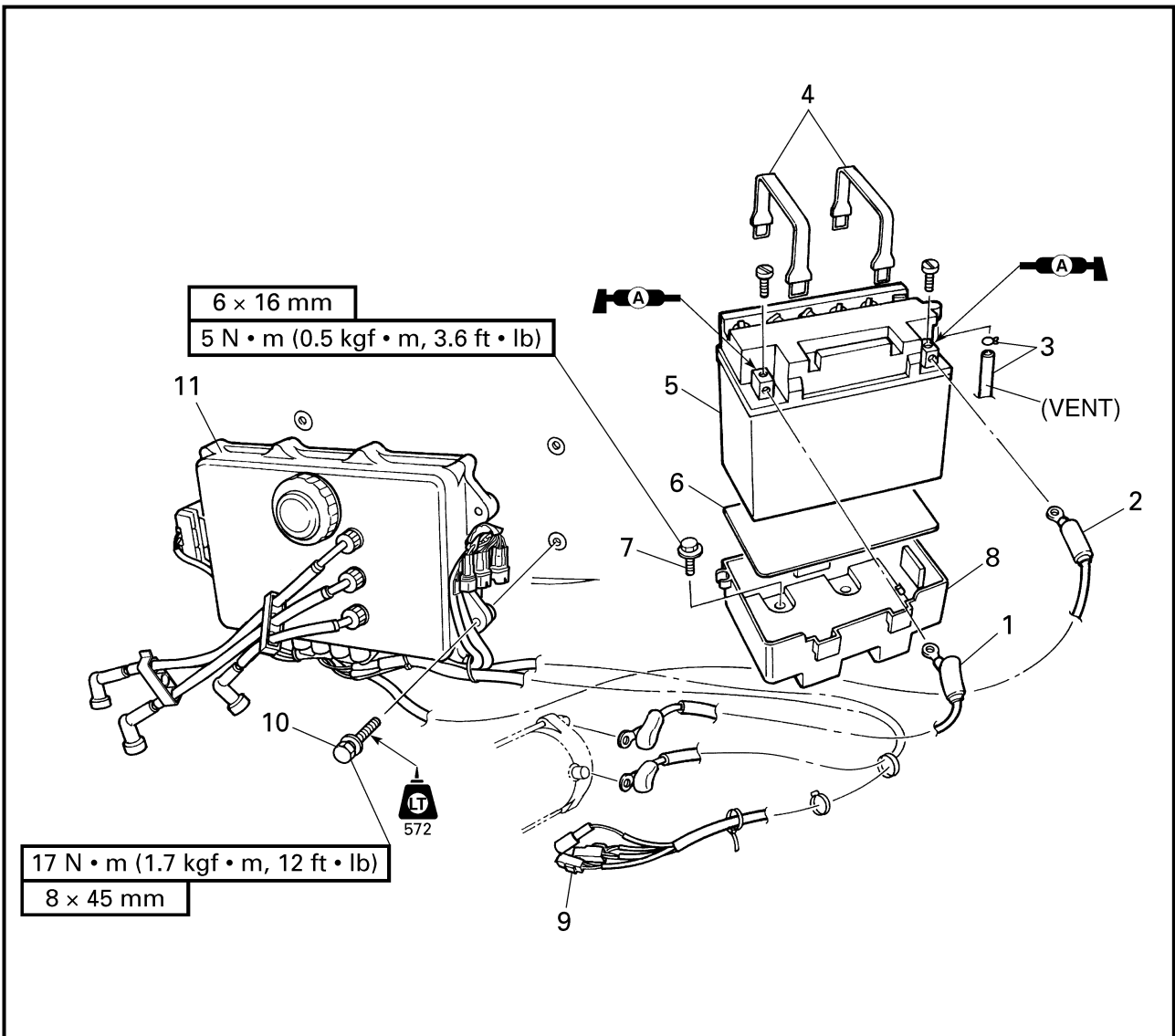
DIAGRAMA DETALLADO

GRÁFICA DE EXTRACCIÓN E INSTALACIÓN

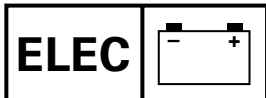
Paso	Procedimiento/Denominación de la pieza	Cantidad	Puntos de servicio
	<b>EXTRACCIÓN DE LA CAJA DE COMPONENTES ELÉCTRICOS</b>		Siga el "Paso" de la izquierda para la extracción.
	Manguera de ventilación, acoplador del sensor de temperatura del agua		Consulte la sección "CONJUNTO DEL SILENCIADOR" del capítulo 5.
	Acoplador del sensor de la temperatura del escape		Consulte la sección "CONJUNTO DE LA CÁMARA DE ESCAPE" del capítulo 5.
	Cable del generador, cable del motor de arranque		Consulte la sección "COLECTOR DE ESCAPE Y LOS CABLES" del capítulo 5.
	Cable de la bujía		
1	Cable negativo de la batería	1	
2	Cable positivo de la batería	1	
3	Retenedor/manguera de ventilación	1/1	



EXPLODED DIAGRAM



Step	Procedure/Part name	Q'ty	Service points
4	Band	2	
5	Battery	1	
6	Damper	1	
7	Bolt	4	
8	Battery box	1	
9	Coupler	4	For multifunction meter, handlebar switch and YPVS servomotor
10	Bolt	4	
11	Electrical box	1	
			Reverse the removal steps for installation.



**VUE EN ECLATE**

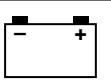
Etape	Procédé/nom de pièce	Qté	Points d'entretien
4	Sangle	2	
5	Batterie	1	
6	Amortisseur	1	
7	Boulon	4	
8	Boîtier de batterie	1	
9	Coupleur	4	Pour le compteur multifonction, l'interrupteur du guidon et le servomoteur YPVS
10	Boulon	4	
11	Boîtier électrique	1	Pour l'installation, inverser les étapes de la dépose.

**EXPLOSIONSZEICHNUNG**

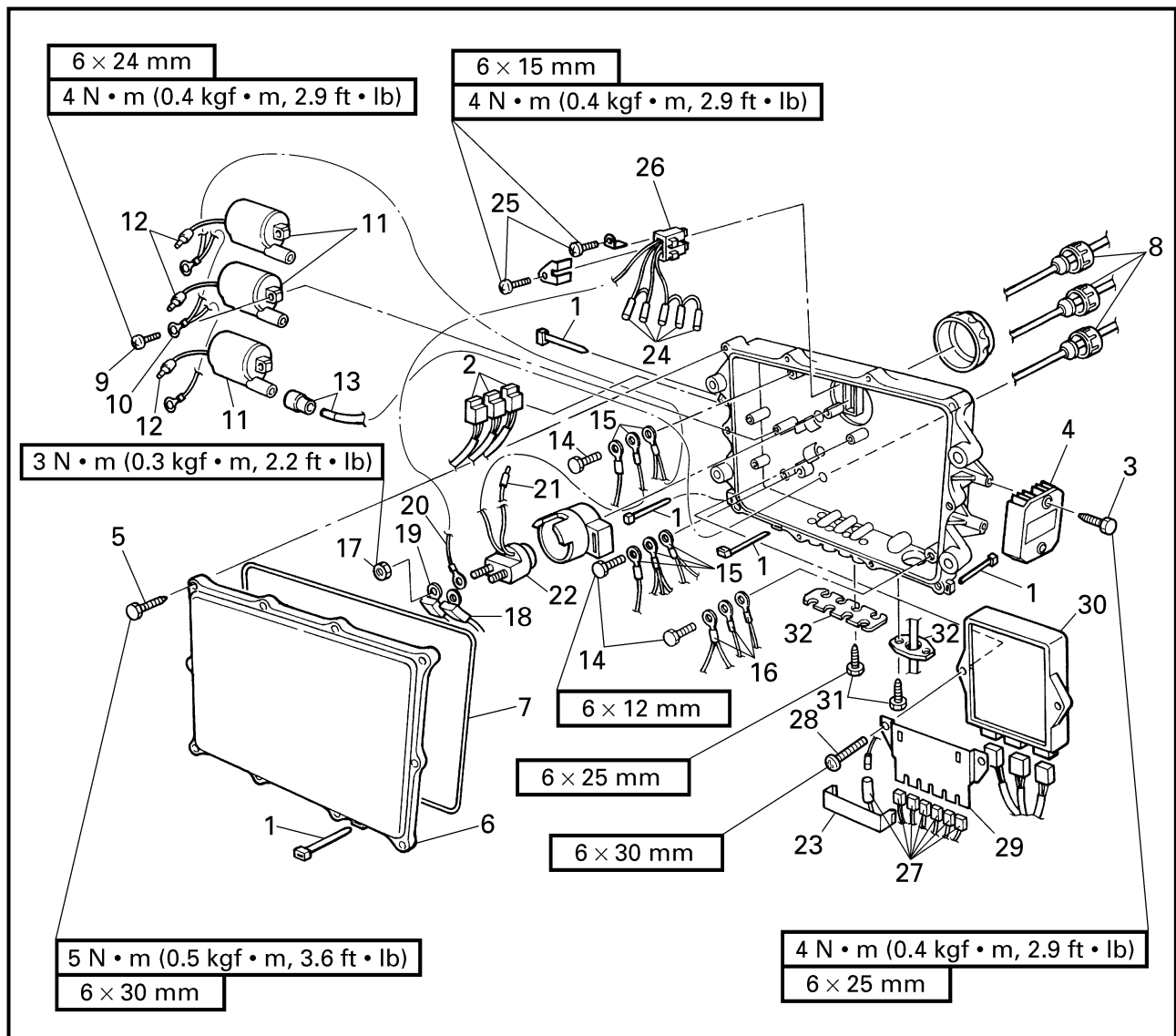
Schritt	Verfahren/Teilebezeichnung	Menge	Wartungspunkte
4	Band	2	
5	Batterie	1	
6	Dämpfer	1	
7	Schraube	4	
8	Batteriefach	1	
9	Stecker	4	Für den Multifunktionsmesser, Lenkerschalter und YPVS-Servomotor
10	Schraube	4	
11	Elektrokasten	1	Zum Einbauen die Ausbauschritte in umgekehrter Reihenfolge durchführen.

**DIAGRAMA DETALLADO**

Paso	Procedimiento/Denominación de la pieza	Cantidad	Puntos de servicio
4	Banda	2	
5	Batería	1	
6	Amortiguador	1	
7	Perno	4	
8	Caja de la batería	1	
9	Acoplador	4	Para el medidor multifunción, el interruptor del manillar y el servomotor YPVS
10	Perno	4	
11	Caja de componentes eléctricos	1	Para la instalación, invierta los pasos de la extracción.

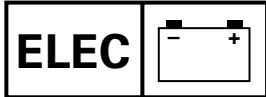


**EXPLODED DIAGRAM**



**REMOVAL AND INSTALLATION CHART**

Step	Procedure/Part name	Q'ty	Service points
<b>ELECTRICAL BOX DISASSEMBLY</b>			Follow the left "Step" for disassembly.
1	Clamp	5	For water temperature sensor, exhaust temperature sensor, lighting coil and pick up coil
2	Coupler	3	
3	Screw	2	
4	Rectifier/regulator	1	
5	Screw	10	
6	Cover	1	
7	Packing	1	
8	Spark plug lead holder	3	



**VUE EN ECLATE**

**TABLEAU DE DEPOSE ET D'INSTALLATION**

Etape	Procédé/nom de pièce	Qté	Points d'entretien
	<b>DEMONTAGE DU BOITIER ELECTRIQUE</b>		Suivre l' "étape" de gauche pour le démontage.
1	Bride	5	
2	Coupleur	3	Pour le capteur de température d'eau, la bobine d'éclairage et la bobine détectrice
3	Vis	2	
4	Redresseur/régulateur	1	
5	Vis	10	
6	Cache	1	
7	Garniture	1	
8	Borne de la bougie	3	

**EXPLOSIONSZEICHNUNG**

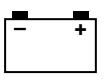
**AUSBAU- UND EINBAUTABELLE**

Schritt	Verfahren/Teilebezeichnung	Menge	Wartungspunkte
	<b>DEMONTAGE DES ELEKTROKASTENS</b>		Den Punkten der Spalte "Schritt" links zum Zerlegen folgen.
1	Klemme	5	
2	Stecker	3	Für den Wassertempersensor, den Abgastempersensor, die Lichtmaschinenspule und die Sondenspule
3	Schraube	2	
4	Gleichrichter/Regler	1	
5	Schraube	10	
6	Abdeckung	1	
7	Dichtung	1	
8	Zündkerzenkabel-Halterung	3	

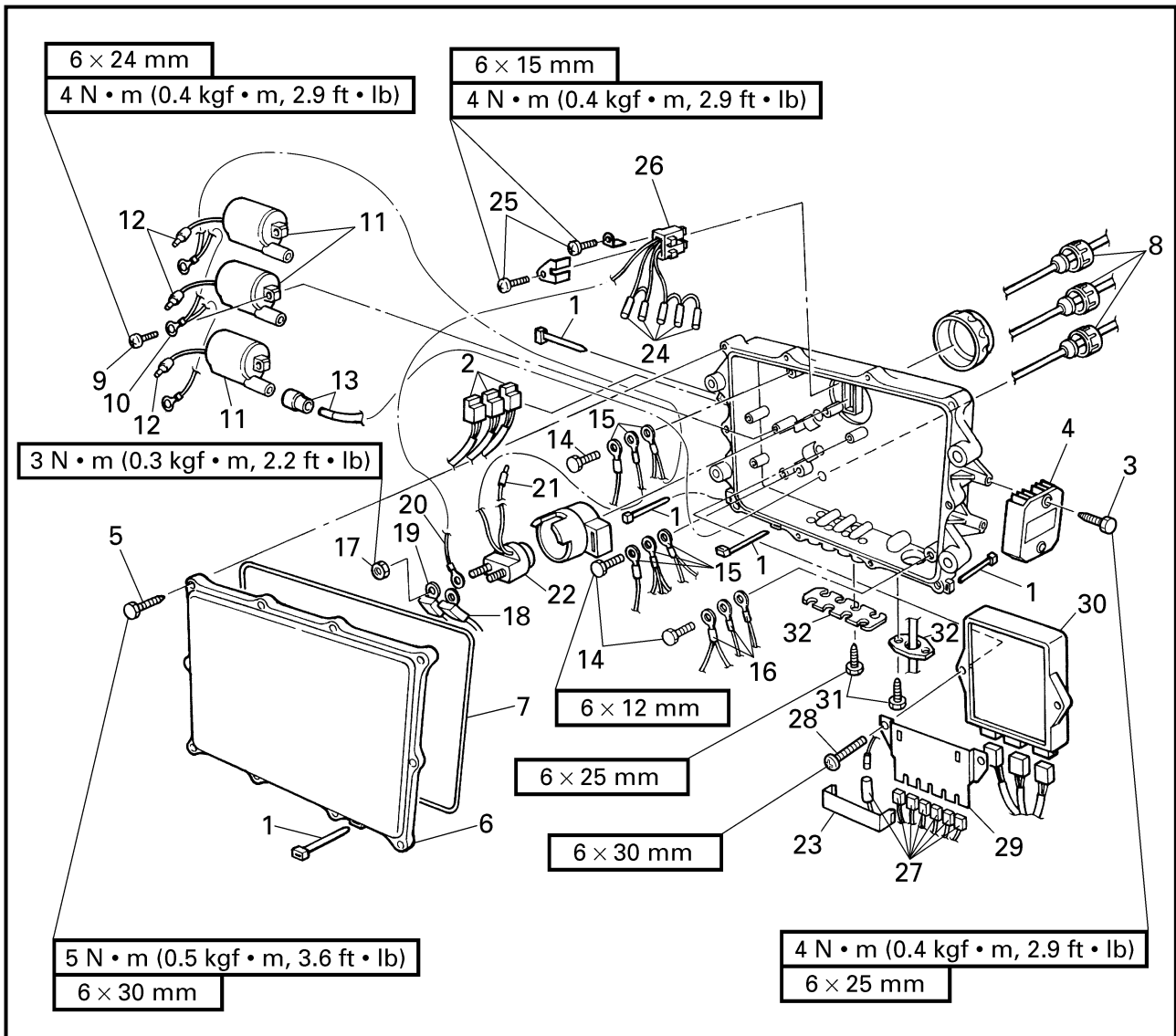
**DIAGRAMA DETALLADO**

**GRÁFICA DE EXTRACCIÓN E INSTALACIÓN**

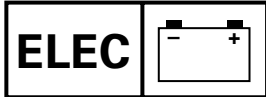
Paso	Procedimiento/Denominación de la pieza	Cantidad	Puntos de servicio
	<b>DESMONTAJE DE LA CAJA DE COMPONENTES ELÉCTRICOS</b>		Siga el "Paso" de la izquierda para el desmontaje.
1	Abrazadera	5	
2	Acoplador	3	Para el sensor de la temperatura del agua, el sensor de la temperatura de escape, la bobina de iluminación y la bobina de aceleración rápida
3	Tornillo	2	
4	Rectificador/regulador	1	
5	Tornillo	10	
6	Cubierta	1	
7	Empaquetadura	1	
8	Soporte del cable de la bujía	3	



**EXPLODED DIAGRAM**



Step	Procedure/Part name	Q'ty	Service points
9	Screw	6	
10	Ground lead	3	
11	Ignition coil	3	
12	Ignition coil lead	3	
13	Spark plug lead/cap	3/3	
14	Bolt	3	
15	Ground lead	6	
16	Lead	3	Black/orange
17	Nut	2	
18	Starter motor lead	1	



**VUE EN ECLATE**

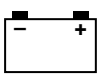
Etape	Procédé/nom de pièce	Qté	Points d'entretien
9	Vis	6	
10	Fil de masse	3	
11	Bobine d'allumage	3	
12	Fil de la bobine d'allumage	3	
13	Fil/capuchon de la bougie	3/3	
14	Boulon	3	
15	Fil de masse	6	
16	Fil	3	Noir/orange
17	Ecrou	2	
18	Fil du démarreur	1	

**EXPLOSIONSZEICHNUNG**

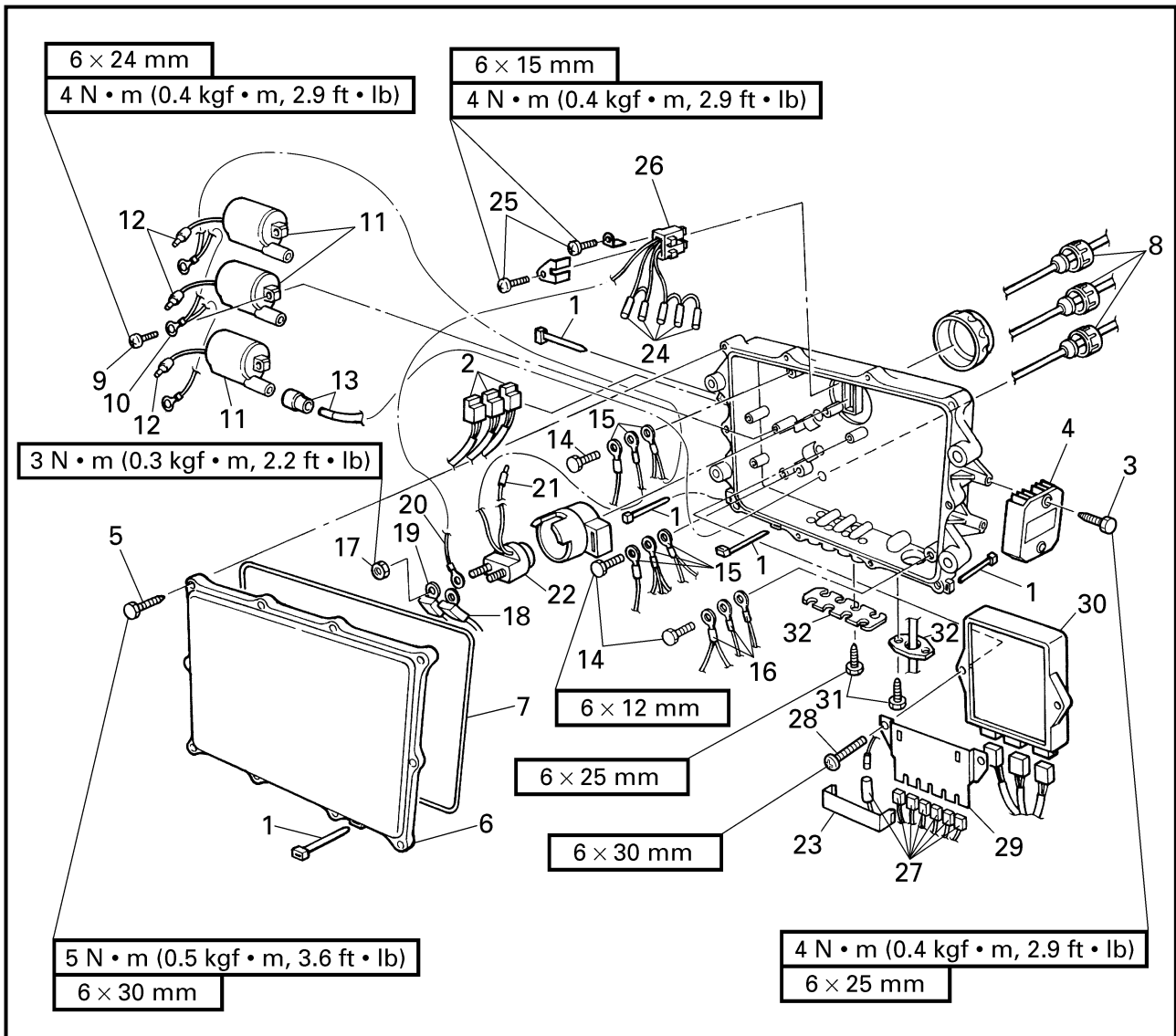
Schritt	Verfahren/Teilebezeichnung	Menge	Wartungspunkte
9	Schraube	6	
10	Massekabel	3	
11	Zündspule	3	
12	Zündspulenkabel	3	
13	Zündkerzenkabel/Stecker	3/3	
14	Schraube	3	
15	Massekabel	6	
16	Kabel	3	Schwarz/Orange
17	Mutter	2	
18	Startermotorkabel	1	

**DIAGRAMA DETALLADO**

Paso	Procedimiento/Denominación de la pieza	Cantidad	Puntos de servicio
9	Tornillo	6	
10	Cable de tierra	3	
11	Bobina de encendido	3	
12	Cable de la bobina de encendido	3	
13	Cable/tapa de la bujía	3/3	
14	Perno	3	
15	Cable de tierra	6	
16	Cable	3	Negro/naranja
17	Tuerca	2	
18	Cable del motor de arranque	1	

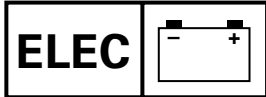


**EXPLODED DIAGRAM**



Step	Procedure/Part name	Q'ty	Service points
19	Battery positive lead	1	
20	Fuse lead	1	
21	Starter relay lead	1	
22	Starter relay	1	
23	Lead holder	1	
24	Fuse lead	5	
25	Screw	2	
26	Fuse holder	1	
27	Lead/coupler	1/6	
28	Screw	2	





**VUE EN ECLATE**

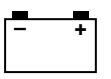
Etape	Procédé/nom de pièce	Qté	Points d'entretien
19	Fil positif de la batterie	1	
20	Fil du fusible	1	
21	Fil du relais de démarreur	1	
22	Relais de démarreur	1	
23	Support du fil	1	
24	Fil du fusible	5	
25	Vis	2	
26	Support de fusible	1	
27	Fil/coupleur	1/6	
28	Vis	2	

**EXPLOSIONSZEICHNUNG**

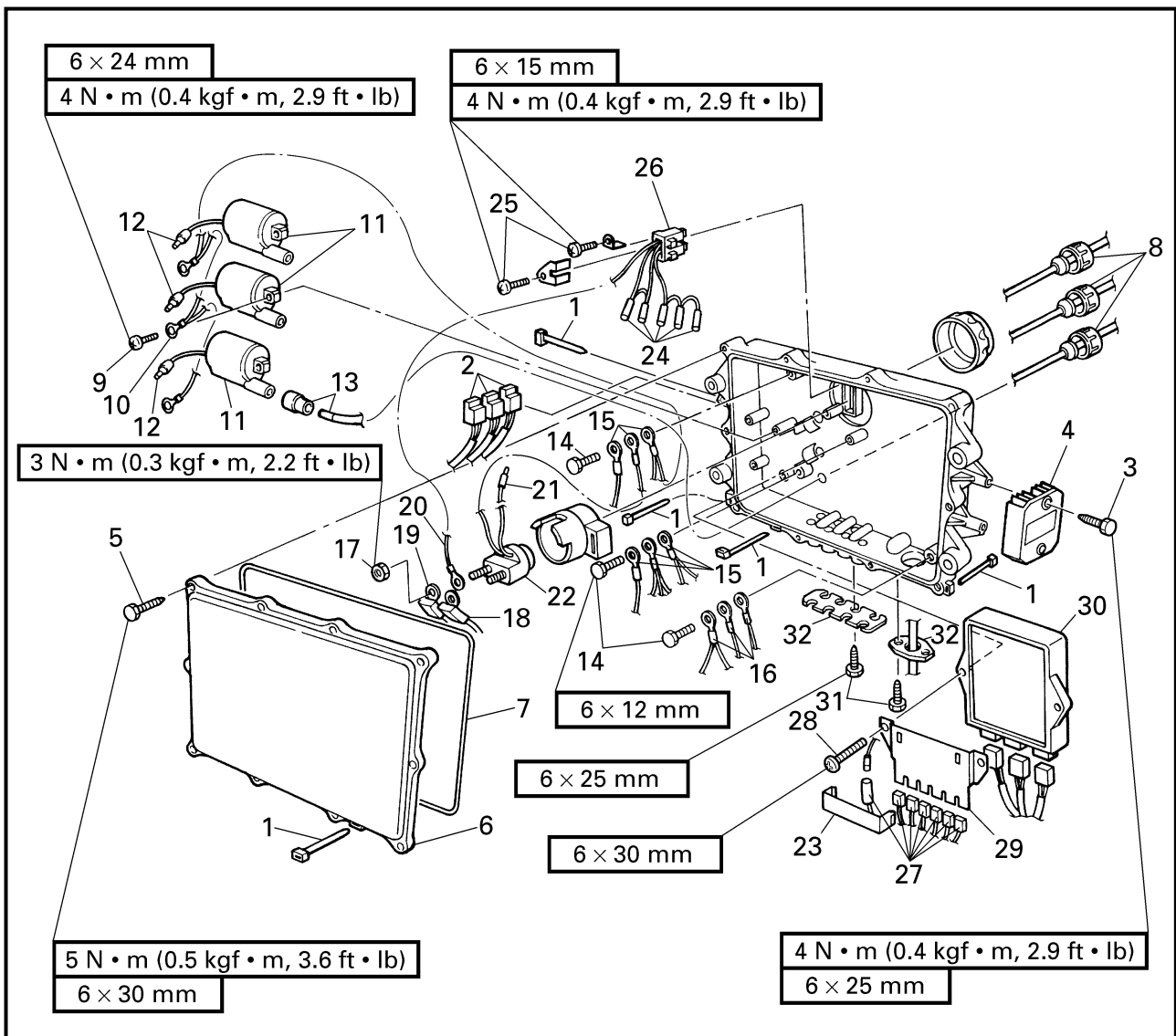
Schritt	Verfahren/Teilebezeichnung	Menge	Wartungspunkte
19	Batterie-Pluskabel	1	
20	Sicherungskabel	1	
21	Anlasser-Relais-Kabel	1	
22	Anlasserrelais	1	
23	Kabelhalter	1	
24	Sicherungskabel	5	
25	Schraube	2	
26	Sicherungsfasser	1	
27	Kabel/Stecker	1/6	
28	Schraube	2	

**DIAGRAMA DETALLADO**

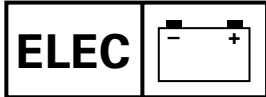
Paso	Procedimiento/Denominación de la pieza	Cantidad	Puntos de servicio
19	Cable positivo de la batería	1	
20	Cable de fusible	1	
21	Cable del relé de arranque	1	
22	Relé de arranque	1	
23	Soporte del cable	1	
24	Cable de fusible	5	
25	Tornillo	2	
26	Portafusibles	1	
27	Cable/acoplador	1/6	
28	Tornillo	2	



**EXPLODED DIAGRAM**



Step	Procedure/Part name	Q'ty	Service points
29	Coupler bracket	1	
30	CDI unit	1	
31	Screw	8	
32	Lead holder plate	2	
			Reverse the disassembly steps for assembly.



**BOITIER ELECTRIQUE  
ELEKTROKASTEN  
CAJA DE COMPONENTES ELÉCTRICOS**



**VUE EN ECLATE**

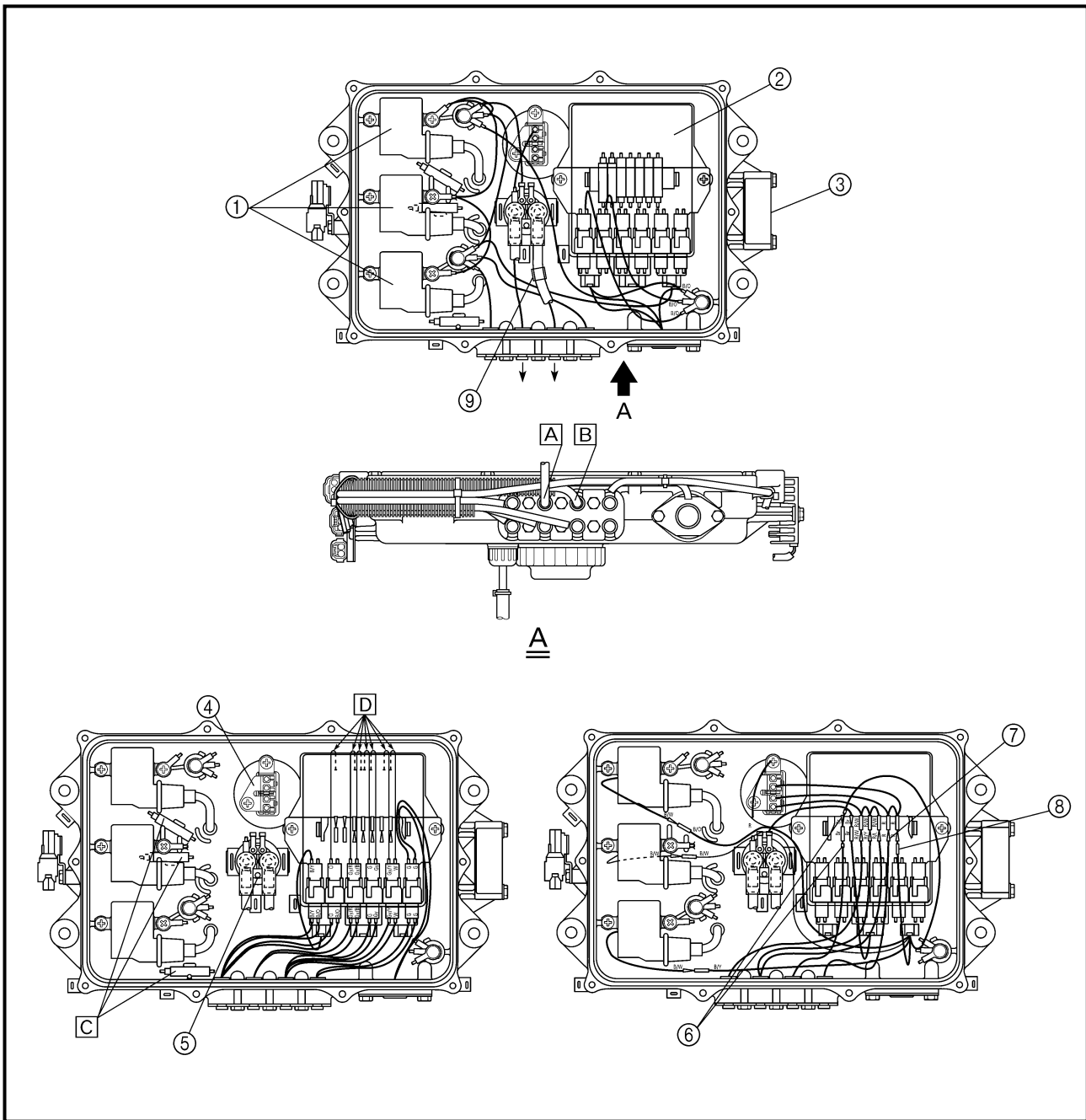
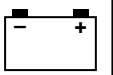
Etape	Procédé/nom de pièce	Qté	Points d'entretien
29	Fixation du coupleur	1	Pour le montage, inverser les étapes du démontage.
30	Bloc CDI	1	
31	Vis	8	
32	Support du fil	2	

**EXPLOSIONSZEICHNUNG**

Schritt	Verfahren/Teilebezeichnung	Menge	Wartungspunkte
29	Stecker-Halterung	1	Zum Zusammenbauen die Zerlegenschritte in umgekehrter Reihenfolge ausführen.
30	CDI-Einheit	1	
31	Schraube	8	
32	Kabelhalterungsplatte	2	

**DIAGRAMA DETALLADO**

Paso	Procedimiento/Denominación de la pieza	Cantidad	Puntos de servicio
29	Ménsula del acoplador	1	Para el montaje, invierta los pasos del desmontaje.
30	Unidad CDI	1	
31	Tornillo	8	
32	Placa del soporte del cable	2	



- ① Ignition coil
- ② CDI unit
- ③ Rectifier/regulator
- ④ Fuse holder
- ⑤ Starter relay
- ⑥ Tape
- ⑦ Clear tube
- ⑧ Red tube
- ⑨ White tape

- A** To battery positive terminal
- B** To starter motor
- C** Affix the ignition coil connector to the electrical box holder.
- D** Pass the 8 pin coupler leads behind the CDI unit and insert them into the bracket.

- Br : Brown
- G : Green
- Gy : Gray

- O : Orange
- R : Red
- W : White
- B/O : Black/orange
- B/W : Black/white
- B/Y : Black/yellow
- Gy/B : Gray/black
- Gy/R : Gray/red
- Gy/Y : Gray/yellow
- R/L : Red/blue
- R/W : Red/white
- R/Y : Red/yellow



**BOITIER ELECTRIQUE**  
**ELEKTROKASTEN**  
**CAJA DE COMPONENTES ELÉCTRICOS**

F  
D  
ES

- ① Bobine d'allumage
- ② Bloc CDI
- ③ Redresseur/régulateur
- ④ Support de fusible
- ⑤ Relais de démarreur
- ⑥ Bande
- ⑦ Tube clair
- ⑧ Tube rouge
- ⑨ Ruban adhésif blanc

- A Vers le fil positif de la batterie
- B Vers le démarreur
- C Fixez le connecteur de la bobine d'allumage au support du boîtier électrique.
- D Faites passer les fils du coupleur 8 broches derrière l'unité CDI et insérez-les dans le support.

Br : Brun  
G : Vert  
Gy : Gris  
O : Orange  
R : Rouge  
W : Blanc  
B/O : Noir/orange  
B/W : Noir/blanc  
B/Y : Noir/jaune  
Gy/B : Gris/noir  
Gy/R : Gris/rouge  
Gy/Y : Gris/jaune  
R/L : Rouge/bleu  
R/W : Rouge/blanc  
R/Y : Rouge/jaune

- ① Zündspule
- ② CDI-Einheit
- ③ Gleichrichter/Regler
- ④ Sicherungsfasser
- ⑤ Anlasserrelais
- ⑥ Band
- ⑦ Durchsichtiges Röhrchen
- ⑧ Rotes Röhrchen
- ⑨ Weißes Band

- A Zum Pluspol der Batterie
- B Zum Startermotor
- C Das Zündspulen-Verbindungsstück an der Halterung des Elektrokastens befestigen.
- D Die 8-Stiftsteckverbinder-Kabel hinter der CDI-Einheit durchführen und in die Halterung einfügen.

Br : Braun  
G : Grün  
Gy : Grau  
O : Orange  
R : Rot  
W : Weiß  
B/O : Schwarz/Orange  
B/W : Schwarz/Weiß  
B/Y : Schwarz/Gelb  
Gy/B : Grau/Schwarz  
Gy/R : Grau/Rot  
Gy/Y : Grau/Gelb  
R/L : Rot/Blau  
R/W : Rot/Weiß  
R/Y : Rot/Gelb

- ① Bobina de encendido
- ② Unidad CDI
- ③ Rectificador/regulador
- ④ Portafusibles
- ⑤ Relé de arranque
- ⑥ Cinta
- ⑦ Tubo transparente
- ⑧ Tubo rojo
- ⑨ Cinta blanca

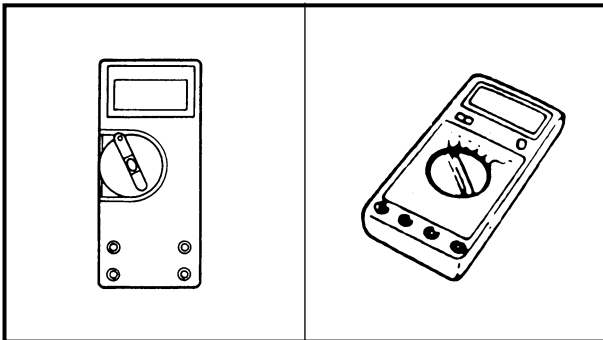
- A Al terminal positivo de la batería
- B Al motor de arranque
- C Adhiera el conector de la bobina de encendido al soporte de la caja de componentes eléctricos.
- D Pase los cables del acoplador de ocho patillas por la parte posterior de la unidad CDI e insértelos en la ménsula.

Br : Marrón  
G : Verde  
Gy : Gris  
O : Naranja  
R : Rojo  
W : Blanco  
B/O : Negro/naranja  
B/W : Negro/blanco  
B/Y : Negro/amarillo  
Gy/B : Gris/negro  
Gy/R : Gris/rojo  
Gy/Y : Gris/amarillo  
R/L : Rojo/azul  
R/W : Rojo/blanco  
R/Y : Rojo/amarillo

**ELECTRICAL ANALYSIS  
INSPECTION**

**CAUTION:** \_\_\_\_\_

- All measuring instruments should be handled with special care. Damaged or mis-handled instruments will not measure properly.
- On an instrument powered by dry batteries, check the battery's voltage periodically and replace the batteries if necessary.



**Digital tester**

**NOTE:** \_\_\_\_\_

Throughout this chapter the digital tester's part number has been omitted. Refer to the following part number.

	<b>Digital tester:</b> <b>J-39299/90890-06752</b>
---	--

**NOTE:** \_\_\_\_\_

"○—○" indicates a continuity of electricity; i.e., a closed circuit at the respective switch position.


**ANALYSE ELECTRIQUE  
INSPECTION**

**ATTENTION:** \_\_\_\_\_

- Tous les instruments de mesure doivent être manipulés avec soin. Un instrument endommagé ou mal utilisé ne pourra effectuer de mesures correctes.
- Sur un instrument alimenté par batteries sèches, vérifier périodiquement la tension de batterie et remplacer les batteries si nécessaire.

**Testeur numérique**

**N.B.:** \_\_\_\_\_  
Dans ce chapitre, le numéro de référence du testeur numérique a été omis. Se reporter au numéro de référence suivant.

	<b>Testeur numérique: J-39299/90890-06752</b>
---	---

**N.B.:** \_\_\_\_\_  
“○—○” indique une continuité électrique, c’est-à-dire que le circuit est fermé à la position de contacteur désignée.


**ELEKTRISCHE ANALYSE  
ÜBERPRÜFUNG**

**ACHTUNG:** \_\_\_\_\_

- Alle Meßinstrumente sollten mit besonderer Sorgfalt behandelt werden. Beschädigte oder falsch behandelte Instrumente geben nicht die richtigen Anzeigen.
- Bei einem Instrument, das mit Trockenbatterien betrieben wird, die Voltzahl der Batterien regelmäßig überprüfen und, wenn nötig, ersetzen.

**Digitales Prüfgerät**

**HINWEIS:** \_\_\_\_\_  
Innerhalb diese Kapitels wurde die Teilenummer des digitalen Prüfgeräts weggelassen. Siehe hierzu die folgende Teilenummer.

	<b>Digitales Prüfgerät: J-39299/90890-06752</b>
--	---

**HINWEIS:** \_\_\_\_\_  
“○—○” zeigt einen elektrischen Leitungsdurchgang an, d. h. einen geschlossenen Schaltkreis bei entsprechender Schalterposition.

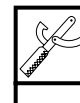
**ANÁLISIS DE COMPONENTES ELÉCTRICOS  
INSPECCIÓN**

**PRECAUCION:** \_\_\_\_\_

- Todos los instrumentos de medición deben manipularse con mucho cuidado. Los instrumentos dañados o maltratados no realizarán mediciones correctas.
- En un instrumento alimentado con pilas, compruebe la tensión de las pilas periódicamente y reemplace las pilas cuando sea necesario.

**Probador digital de circuitos**

**NOTA:** \_\_\_\_\_  
A lo largo de este capítulo se ha omitido el número de pieza del probador digital de circuitos. Consulte el siguiente número de pieza.


	<b>Probador digital de circuitos: J-39299/90890-06752</b>
--	---

**NOTA:** \_\_\_\_\_  
“○—○” indica la continuidad de la electricidad, es decir, un circuito cerrado en una posición respectiva del interruptor.

**Low resistance measurement**

**NOTE:** \_\_\_\_\_

- When measuring a resistance of 10 Ω or less with the digital tester, the correct measurement cannot be obtained because of the tester's internal resistance.
- To obtain the correct value, subtract the internal resistance from the displayed measurement.
- The internal resistance of the tester can be obtained by connecting both of its terminals.

	<p><b>Correct value = Displayed measurement – Internal resistance</b></p>
---	---

**Peak voltage measurement**

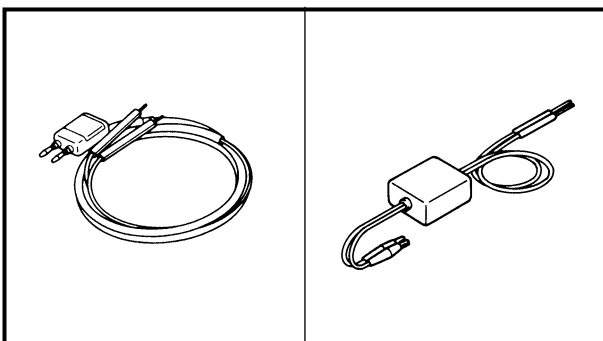
**NOTE:** \_\_\_\_\_


- When checking the condition of the ignition system it is vital to know the peak voltage.
- Cranking speed is dependant on many factors (e.g., fouled or weak spark plugs, a weak battery). If one of these is defected, the peak voltage will be lower than specification.
- If the peak voltage measurement is not within specification the engine will not operate properly.
- A low peak voltage will also cause components to prematurely wear.

**Peak voltage adaptor**

**NOTE:** \_\_\_\_\_

- Throughout this chapter the peak voltage adaptor's part number has been omitted. Refer to the following part number.
- The peak voltage adaptor should be used with the digital tester.




	<p><b>Peak voltage adaptor: YU-39991/90890-03169</b></p>
---	--



**Mesure de faible résistance**

**N.B.:** \_\_\_\_\_

- Quand on mesure une résistance égale ou inférieure à 10 Ω avec le testeur numérique, il n'est pas possible d'obtenir une valeur correcte en raison de la résistance interne du testeur.
- Pour obtenir la valeur correcte, il convient de soustraire cette résistance interne de la mesure affichée.
- La résistance interne du testeur peut être obtenue en raccordant ses deux bornes.

 **Valeur correcte =  
Mesure affichée –  
Résistance interne**

**Mesure de tension de crête**

**N.B.:** \_\_\_\_\_

- Pour vérifier l'état du système d'allumage, il est essentiel de connaître la tension de crête.
- Le régime de démarrage dépend de nombreux facteurs (par exemple, bougies encrassées ou faibles, batterie faible). Si l'un de ces défauts existe, la tension de crête sera inférieure à la spécification.
- Si la mesure de la tension de crête n'est pas dans les spécifications, le moteur ne fonctionnera pas correctement.
- Une tension de crête faible provoquera également une usure prématurée des composants.

**Adaptateur de tension de crête**

**N.B.:** \_\_\_\_\_

- Dans ce chapitre, le numéro de référence du testeur numérique a été omis. Se reporter au numéro de référence suivant.
- L'adaptateur de tension de crête doit être utilisé avec le testeur numérique.

 **Adaptateur de tension de crête:  
YU-39991/90890-03169**

**Messen von niedrigen Widerständen**

**HINWEIS:** \_\_\_\_\_

- Bei der Messung eines Widerstandes von 10 Ω oder weniger mit dem digitalen Prüfgerät, kann die korrekte Messung wegen des internen Widerstands des Prüfgerätes nicht erhalten werden.
- Um den korrekten Wert zu erhalten, den internen Widerstand vom angezeigten Meßwert abziehen.
- Der interne Widerstand des Testgeräts kann ermittelt werden, indem man beide Klemmen miteinander verbindet.

 **Richtiger Wert =  
Angezeigter Meßwert  
– Interner Widerstand**

**Messung der Spitzenspannung**


**HINWEIS:** \_\_\_\_\_

- Bei der Überprüfung des Zustandes des Zündsystems ist es wichtig, die Spitzenspannung zu kennen.
- Die Anlassgeschwindigkeit ist von vielen Faktoren abhängig (z. B. verschmutzte oder schwache Zündkerzen, eine schwache Batterie). Besteht ein solcher Defekt, wird die Spitzenspannung niedriger als vorgeschrieben sein.
- Falls die Messung der Spitzenspannung nicht den vorgeschriebenen Angaben entspricht, wird der Motor nicht richtig funktionieren.
- Eine niedrige Spitzenspannung wird außerdem einen vorzeitigen Verschleiß verursachen.

**Spitzenspannungsadapter**

**HINWEIS:** \_\_\_\_\_


- Innerhalb dieses Kapitels wurde die Teilenummer des Spitzenspannungsadapters weggelassen: Siehe hierzu die folgende Teilenummer.
- Der Spitzenspannungsadapter sollte zusammen mit dem digitalen Prüfgerät verwendet werden.

 **Spitzenspannungsadapter:  
YU-39991/  
90890-03169**

**Medición de baja resistencia**

**NOTA:** \_\_\_\_\_

- Cuando se mide una resistencia de 10 Ω o menor con el probador digital, la medición correcta no puede obtenerse debido a la resistencia interna del probador.
- Para obtener el valor correcto, reste esta resistencia interna del valor visualizado de la medición.
- La resistencia interna del probador se puede obtener al conectar ambos terminales.

 **Valor correcto =  
Medición mostrada –  
Resistencia interna**

**Medición de la tensión pico**

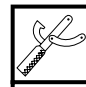
**NOTA:** \_\_\_\_\_

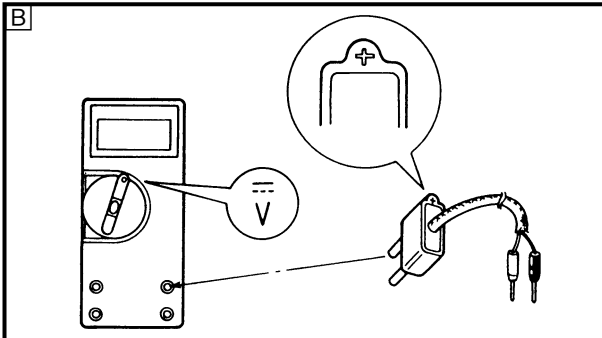
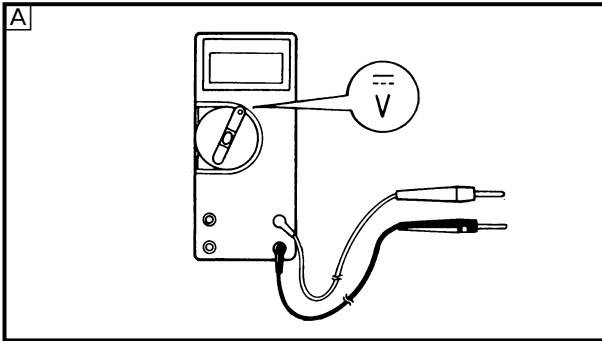
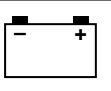
- Cuando compruebe el estado del sistema de encendido, es muy importante conocer la tensión pico.
- La velocidad de arranque depende de diversos factores (por ejemplo, bujías sucias o gastadas, batería gastada). Si cualquiera de ellos se encuentra defectuoso, la tensión pico será inferior a la especificada.
- Si la medición de la tensión pico no está dentro del valor especificado, el motor no funcionará adecuadamente.
- Asimismo, una tensión pico baja causará el desgaste prematuro de los componentes.

**Adaptador de la tensión pico**

**NOTA:** \_\_\_\_\_

- A lo largo de este capítulo se ha omitido el número de pieza del adaptador de la tensión pico. Consulte el siguiente número de pieza.
- Debe utilizar el adaptador de la tensión pico con el probador digital de circuitos.

 **Adaptador de la tensión pico:  
YU-39991/90890-03169**



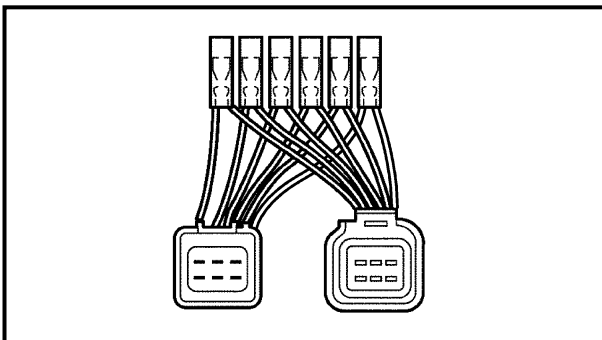
- When measuring the peak voltage, connect the peak voltage adaptor to the digital tester and switch the selector to the DC voltage mode.

**NOTE:** \_\_\_\_\_

- Make sure that the adaptor leads are properly installed in the digital tester.
- Make sure that the positive pin (the “+” mark facing up as shown) on the adaptor is installed into the positive terminal of the tester.
- The test harness is needed for the following tests.

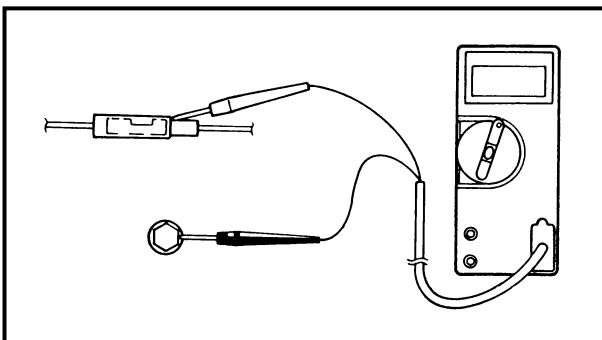
▣ Voltage measurement

▣ Peak voltage measurement



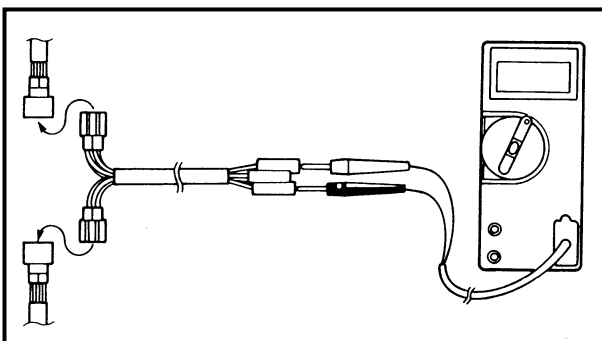
**Test harness**

YW-	90890-	Pin	Usage
06780	06780	6	Pickup coil and lighting coil



**Checking steps:**

- Disconnect the coupler connections.
- Connect the test harness between the couplers.
- Connect the tester terminals to the terminals which are being checked.
- Run the engine and observe the measurement.



**NOTE:** \_\_\_\_\_

- Make sure the output lead (red lead) of the rectifier/regulator is disconnected when measuring the peak voltage of the lighting coil and rectifier/regulator.
- If the lighting coil and pickup coil(s) are measured unloaded, disconnect the test harness on the output side coupler.



- Lors de la mesure de la tension de crête, connecter l'adaptateur de tension de crête au testeur numérique et commuter le sélecteur sur le mode de tension CC.

**N.B.:** \_\_\_\_\_

- S'assurer que les fils de l'adaptateur sont installés correctement dans le testeur numérique.
- S'assurer que la broche positive (le repère "+" étant orienté comme indiqué) de l'adaptateur est installée dans la borne positive du testeur.
- Le faisceau de test est nécessaire pour les tests suivants.

- A Mesure de la tension
- B Mesure de la tension de crête

**Faisceau de test**

YW-	90890-	Gou-pille	Utilisation
06780	06780	6	Bobine d'exploration et bobine d'allumage

**Etapas de la vérification:**

- Déconnecter les connexions de coupleur.
- Connecter le faisceau de test entre les coupleurs.
- Connecter les bornes du testeur aux bornes à vérifier.
- Faire tourner le moteur et observer la mesure.

**N.B.:** \_\_\_\_\_

- S'assurer que le fil de sortie (fil rouge) du redresseur/régulateur est déconnecté pendant la mesure de la tension de crête de la bobine d'éclairage et du redresseur/régulateur.
- Si la bobine d'éclairage bobine exploratrice sont mesurées sans charge, déconnecter le faisceau de test du coupleur côté sortie.

- Beim Messen der Spitzenspannung, den Spitzenspannungsadapter mit dem digitalen Prüfgerät verbinden und den Auswahlschalter auf Gleichstromspannungsmodus drehen.

**HINWEIS:** \_\_\_\_\_

- Sicherstellen, daß die Adapterkabel richtig in das digitale Prüfgerät eingesteckt werden.
- Sicherstellen, daß der Plusstift (mit der "+" Markierung nach oben weisend, wie dargestellt) auf dem Adapter in die Plusklemme des Prüfgerätes eingesteckt wird.
- Der Prüfkabelbaum wird für die folgenden Tests benötigt.

- A Messung der Spannung
- B Messung der Spitzenspannung

**Prüfkabelbaum**

YW-	90890-	Stift	Verwendung
06780	06780	6	Sondenspule und Lichtmaschinenspule

**Prüfschritte:**

- Die Steckerverbindungen abklemmen.
- Den Prüfkabelbaum mit den Steckern verbinden.
- Die Prüfklemmen an die zu überprüfenden Klemmen anschließen.
- Den Motor laufen lassen und die Messungen ablesen.

**HINWEIS:** \_\_\_\_\_

- Bei der Messung der Spitzenspannungsleistung der Lichtmaschinenspule und des Gleichrichter/Reglers, sicherstellen, daß das Ausgangskabel (rotes Kabel) des Gleichrichter/Reglers abgeklemmt ist.
- Werden die Lichtmaschinenspule und Sondenspule(n) in unbelastetem Zustand gemessen, den Prüfkabelbaum am Stecker der Ausgangsseite abziehen.

- Cuando mida la tensión pico, conecte el adaptador de la tensión pico al probador digital y cambie el selector al modo de tensión CC.

**NOTA:** \_\_\_\_\_

- Verifique que los cables del adaptador estén correctamente instalados en el probador digital de circuitos.
- Asegúrese de que la patilla positiva (la marca "+" hacia arriba, tal y como se indica) del adaptador esté instalada en el terminal positivo del probador.
- Es necesario el cableado de prueba para realizar las siguientes pruebas.

- A Medición de la tensión
- B Medición de la tensión pico

**Cableado de prueba**

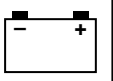
YW-	90890-	Pasador	Uso
06780	06780	6	Bobina de aceleración rápida y bobina de iluminación

**Pasos de comprobación:**

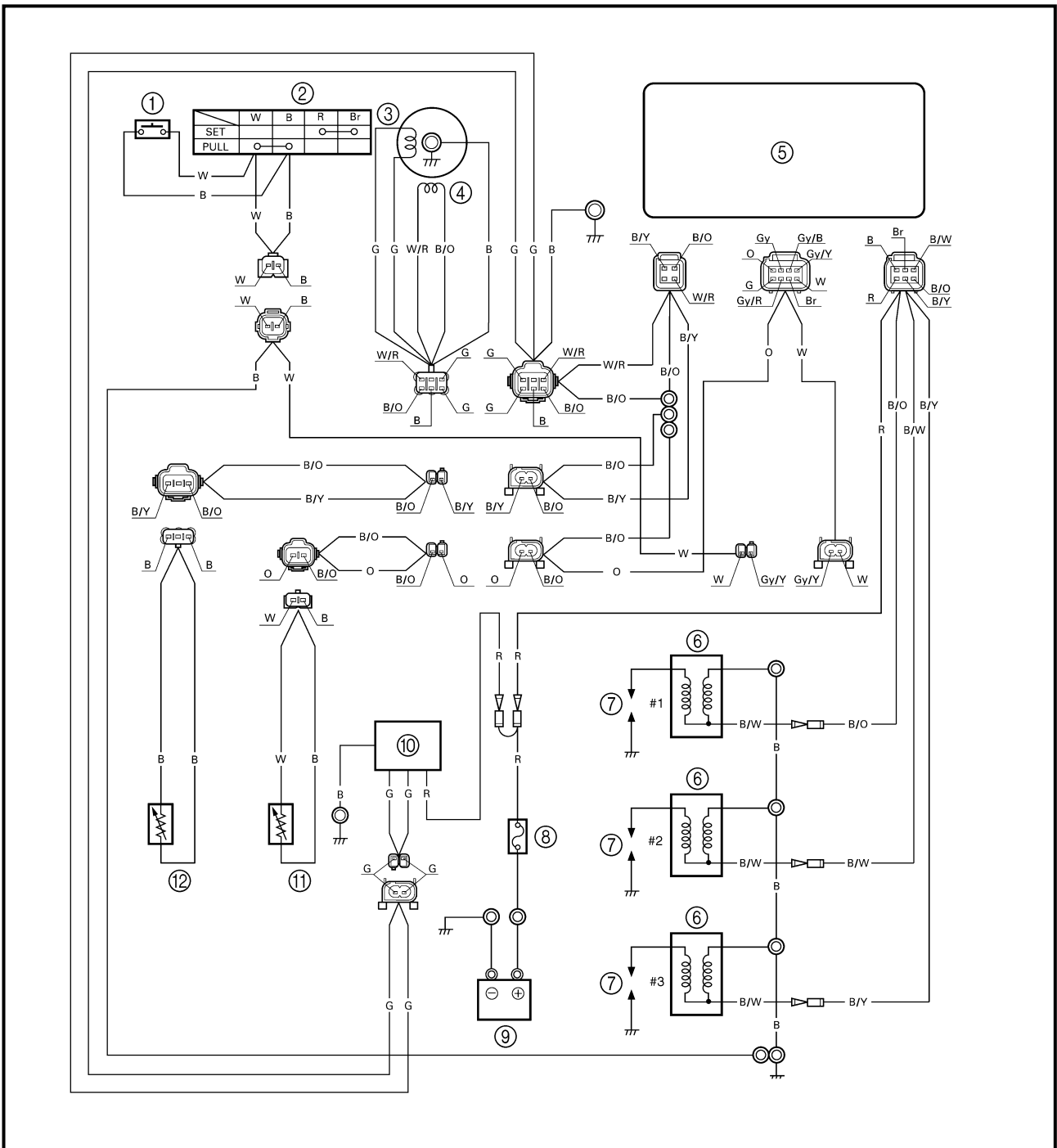
- Desconecte las conexiones del acoplador.
- Conecte el cableado de prueba entre los acopladores.
- Conecte los terminales de prueba a los terminales que desea comprobar.
- Arranque el motor y observe la medición.

**NOTA:** \_\_\_\_\_

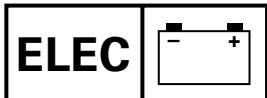
- Verifique que el cable de salida (cable rojo) del rectificador/regulador esté desconectado cuando mida la tensión pico de la bobina de iluminación y el rectificador/regulador.
- Si mide la bobina de iluminación y la bobina de aceleración rápida sin carga, desconecte el cableado de prueba del acoplador del lado de salida.



**IGNITION SYSTEM  
WIRING DIAGRAM**



- |                          |                              |                    |
|--------------------------|------------------------------|--------------------|
| ① Engine stop switch     | ⑩ Rectifier/regulator        | B : Black          |
| ② Engine shut-off switch | ⑪ Exhaust temperature sensor | G : Green          |
| ③ Lighting coil          | ⑫ Water temperature sensor   | O : Orange         |
| ④ Pickup coil            |                              | R : Red            |
| ⑤ CDI unit               |                              | W : White          |
| ⑥ Ignition coil          |                              | B/O : Black/orange |
| ⑦ Spark plug             |                              | B/W : Black/white  |
| ⑧ Fuse (20A)             |                              | B/Y : Black/yellow |
| ⑨ Battery                |                              | W/R : White/red    |



**SYSTEME D'ALLUMAGE**  
**ZÜNDSYSTEM**  
**SISTEMA DE ENCENDIDO**



**SYSTEME D'ALLUMAGE**

**PLAN DE CABLAGE**

- ① Contacteur d'arrêt du moteur
- ② Coupe-circuit
- ③ Bobine d'éclairage
- ④ Bobine exploratrice
- ⑤ Bloc CDI
- ⑥ Bobine d'allumage
- ⑦ Bougie
- ⑧ Fusible (20 A)
- ⑨ Batterie
- ⑩ Redresseur/régulateur
- ⑪ Capteur de température d'échappement
- ⑫ Capteur de température d'eau

B : Noir  
G : Vert  
O : Orange  
R : Rouge  
W : Blanc  
B/O : Noir/orange  
B/W : Noir/blanc  
B/Y : Noir/jaune  
W/R : Blanc/rouge

**ZÜNDSYSTEM**

**SCHALTPLAN**

- ① Motorstoppschalter
- ② Motor-Abstellschalter
- ③ Lichtmaschinenpule
- ④ SONDENSPULE
- ⑤ CDI-Einheit
- ⑥ Zündspule
- ⑦ Zündkerze
- ⑧ Sicherung (20A)
- ⑨ Batterie
- ⑩ Gleichrichter/Regler
- ⑪ Abgastemperatursensor
- ⑫ Wassertemperatursensor

B : Schwarz  
G : Grün  
O : Orange  
R : Rot  
W : Weiß  
B/O : Schwarz/Orange  
B/W : Schwarz/Weiß  
B/Y : Schwarz/Gelb  
W/R : Weiß/Rot

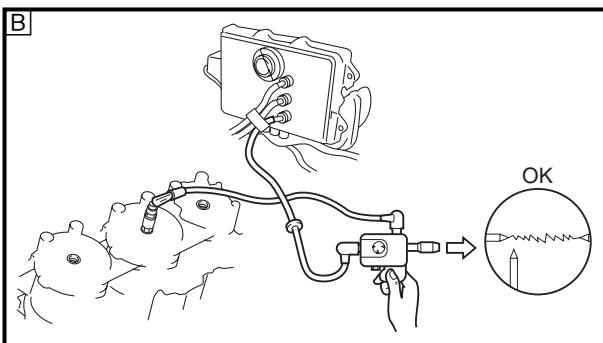
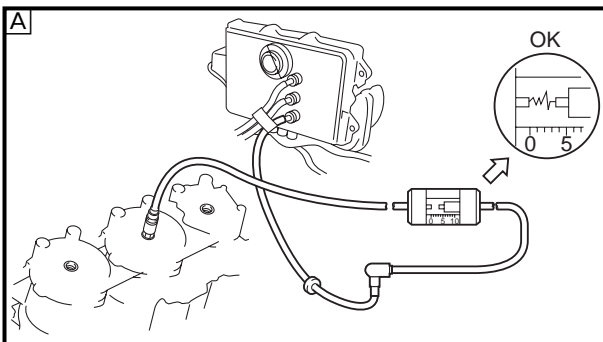
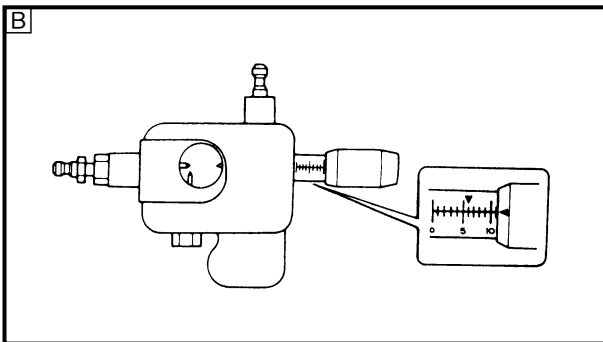
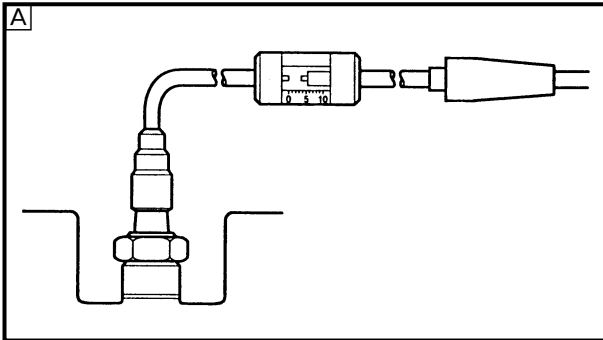
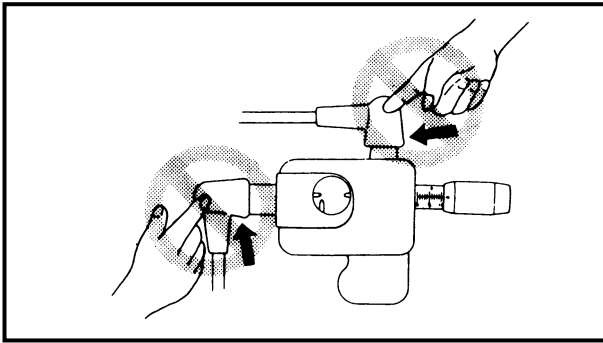
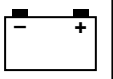
**SISTEMA DE**

**ENCENDIDO**

**DIAGRAMA DE CONEXIONES**

- ① Interruptor de parada del motor
- ② Interruptor del accollador de parada del motor
- ③ Bobina de iluminación
- ④ Bobina de aceleración rápida
- ⑤ Unidad CDI
- ⑥ Bobina de encendido
- ⑦ Bujía
- ⑧ Fusible (20A)
- ⑨ Batería
- ⑩ Rectificador/regulador
- ⑪ Sensor de la temperatura del escape
- ⑫ Sensor de temperatura del agua

B : Negro  
G : Verde  
O : Naranja  
R : Rojo  
W : Blanco  
B/O : Negro/naranja  
B/W : Negro/blanco  
B/Y : Negro/amarillo  
W/R : Blanco/rojo



## IGNITION SPARK GAP

### ⚠ WARNING

- When checking the spark gap, do not touch any of the connections of the spark gap tester lead wires.
- When performing the spark gap test, take special care not to let sparks leak out of the removed spark plug cap.
- When performing the spark gap check, keep flammable gas or liquids away, since this test can produce sparks.

#### 1. Check:

- Ignition spark gap  
Below specification → Check the CDI unit output peak voltage.  
Check the ignition coil for resistance.



**Spark gap:**  
10 mm (0.39 in)

#### Checking steps:

- Connect the spark plug cap to the spark gap tester.
- Set the spark gap length on the adjusting knob.

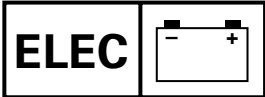


**Spark gap tester:**  
YM-34487/90890-06754

- Crank the engine and observe the ignition system spark through the discharge window.

A For USA and Canada

B For worldwide



**SYSTEME D'ALLUMAGE  
ZÜNDSYSTEM  
SISTEMA DE ENCENDIDO**



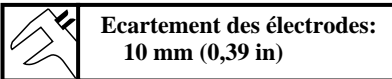
**LONGUEUR D'ÉTINCELLE  
D'ALLUMAGE**

**⚠ Avertissement**

- Pendant le contrôle de la tension de crête, veiller à ne toucher aucune des connexions des fils du testeur numérique.
- Pendant le test de l'écartement des électrodes, veiller particulièrement à ce qu'il n'y ait pas de fuite au niveau du capuchon de bougie déposé.
- Veiller à effectuer ce test à l'écart de tout gaz ou liquide inflammable car il peut se produire des étincelles pendant ce test.

1. Vérifier:

- Longueur d'étincelle d'allumage En-dessous des spécifications → Vérifier la tension de crête de l'unité CDI. Vérifier la résistance de la bobine d'allumage.



**Ecartement des électrodes:  
10 mm (0,39 in)**

**Étapes de la vérification:**

- Connecter le capuchon de bougie au testeur de longueur d'étincelle.
- Régler la longueur d'étincelle en tournant le bouton de réglage.



**Testeur d'allumage:  
YM-34487/90890-06754**

- Démarrer le moteur et observer les étincelles du système d'allumage à travers la fenêtre de décharge.

- Ⓐ Pour les E.-U. et le Canada
- Ⓑ Pour le reste du monde

**ZÜNDFUNKENLÄNGE**

**⚠ WARNUNG**

- Bei der Überprüfung der Zündfunkenstrecke, die Kabeldrahtverbindungen des Zündfunken-tester nicht berühren.
- Bei der Durchführung des Zündfunkenstreckentests besonders darauf achten, daß keine Funken aus dem ausgebauten Zündkerzenstecker überspringen.
- Bei der Durchführung des Zündfunkenstreckentests, dürfen keine brennbaren Gase oder Flüssigkeiten in der Nähe sein, da bei diesem Test Funken entstehen können.

1. Kontrollieren:

- Zündfunkenlänge Unterhalb von Herstellerangaben → Die Spitzenspannungsleistung der CDI-Einheit kontrollieren. Die Zündspule auf Widerstand kontrollieren.



**Zündfunkenstrecke:  
10 mm (0,39 in)**

**Prüfschritte:**

- Den Zündkerzenstecker am Zündfunkentester anschließen.
- Die Zündfunkenstrecke am Einstellknopf einstellen.



**Zündfunkentester:  
YM-34487/  
90890-06754**

- Den Motor anlassen und im Sichtfenster des Testgerätes prüfen, ob Funken überspringen.

- Ⓐ Für USA und Kanada
- Ⓑ Weltweit

**HUELGO DE LA BUJÍA DE  
ENCENDIDO**

**⚠ ATENCION**

- Cuando compruebe el huelgo de la bujía, tenga cuidado de no tocar ninguna de la conexiones de los cables del probador del huelgo de la bujía.
- Cuando realice la prueba del huelgo de la bujía, tenga especial cuidado en que no se produzca ninguna fuga de la tapa de la bujía extraída.
- Cuando realice la prueba del huelgo de la bujía, mantenga la bujía alejada de gases o líquidos inflamables ya que se podrían producir chispas.

1. Compruebe:

- Huelgo de la bujía de encendido Por debajo del valor especificado → Compruebe la tensión pico de salida de la unidad CDI. Compruebe la resistencia de la bobina de encendido.



**Huelgo de bujía:  
10 mm (0,39 in)**

**Pasos de comprobación:**

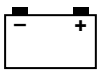
- Conecte la tapa de la bujía al probador de huelgo de bujías.
- Establezca la longitud del huelgo de la bujía en la perilla de ajuste.



**Probador de huelgo de bujías:  
YM-34487/90890-06754**

- Vire el motor y compruebe las chispas del sistema de encendido a través de la ventanilla de descarga.

- Ⓐ Para EE.UU. y Canadá
- Ⓑ Modelo internacional



**IGNITION SYSTEM PEAK VOLTAGE**

**⚠ WARNING**

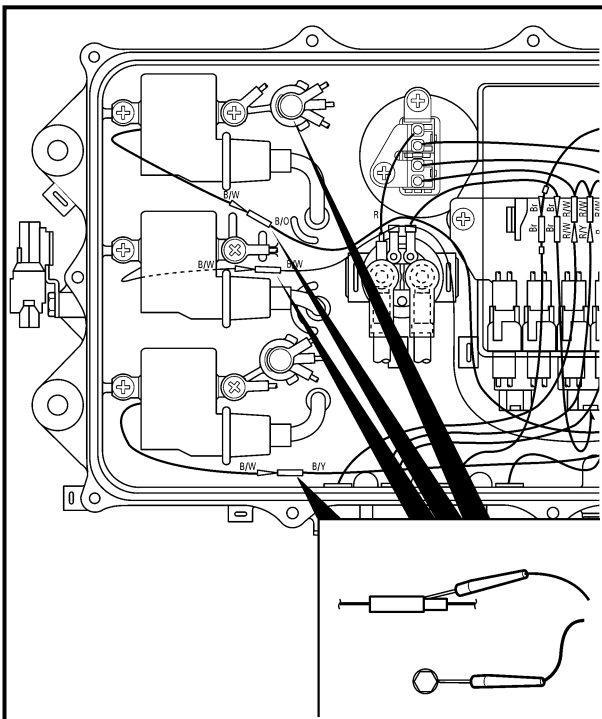
When checking the electrical components, do not touch any of the connections of the digital tester lead wires.

**NOTE:**

- If there is no spark, or the spark is weak, continue with the ignition system test.
- If a good spark is obtained, the problem is not with the ignition system, but possibly with the spark plug(-s) or another component.

1. Measure:

- CDI unit output peak voltage  
Below specification → Measure the rectifier/regulator output peak voltage.  
Replace the CDI unit.



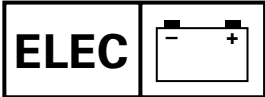
**CDI unit output peak voltage:**  
**Black/orange (B/O) – Black (B)**  
**Black/white (B/W) – Black (B)**  
**Black/yellow (B/Y) – Black (B)**

r/min	Unloaded	Loaded	
	Cranking	2,000	3,500
V	200	180	190

**NOTE:**

- B/O – B for cylinder #1.
- B/W – B for cylinder #2.
- B/Y – B for cylinder #3.





**SYSTEME D'ALLUMAGE  
ZÜNDSYSTEM  
SISTEMA DE ENCENDIDO**

F  
D  
ES

**TENSION DE CRETE DU  
SYSTEME D'ALLUMAGE**

**⚠ AVERTISSEMENT**

Pendant le contrôle des composants électriques, veiller à ne toucher aucune des connexions des fils du testeur numérique.

**N.B.:**

- En cas d'absence d'étincelle ou en présence d'une étincelle faible, continuer le test du système d'allumage.
- Si une étincelle de bonne qualité est obtenue, le problème ne se situe pas au niveau du système d'allumage, mais plutôt au niveau d'une ou de plusieurs bougies ou d'un autre composant.

1. Mesurer:

- Tension de crête de sortie du bloc CDI  
En-dessous des spécifications → Mesurer la tension de crête du redresseur/régulateur.  
Remplacer le bloc CDI.

<b>Tension de crête de sortie du bloc CDI:</b> Noir/orange (B/O) – Noir (B) Noir/blanc (B/W) – Noir (B) Noir/jaune (B/Y) – Noir (B)				
tr/mn	Non chargé	Chargé		
	Démarrage	2.000	3.500	
V	200	180	190	180

**N.B.:**

B/O – B pour cylindre n°1.  
B/W – B pour cylindre n°2.  
B/Y – B pour cylindre n°3.

**SPITZENSPANNUNG DES  
ZÜNDSYSTEMS**

**⚠ WARNUNG**

Bei der Überprüfung der elektrischen Bestandteile die Kabeldrahtverbindungen des digitalen Prüfgerätes nicht berühren.

**HINWEIS:**

- Falls es keinen Funken gibt, oder der Funken nur schwach ist, den Zündsystemtest fortführen.
- Wird ein guter Funken erzielt, liegt das Problem nicht am Zündsystem, sondern möglicherweise bei der (den) Zündkerze(n) oder anderen Bestandteilen.

1. Messen:

- Spitzenspannungsleistung der CDI-Einheit  
Unterhalb von Herstellerangaben → Die Spitzenspannungsleistung des Gleichrichter/Reglers messen.  
Die CDI-Einheit ersetzen.

<b>Spitzenspannungsleistung der CDI-Einheit:</b> Schwarz/Orange (B/O) – Schwarz (B) Schwarz/Weiß (B/W) – Schwarz (B) Schwarz/Gelb (B/Y) – Schwarz (B)				
U/min	Unbelastet	Belastet		
	Anlaßzustand	2.000	3.500	
V	200	180	190	180

**HINWEIS:**

B/O – B für Zylinder Nr. 1.  
B/W – B für Zylinder Nr. 2.  
B/Y – B für Zylinder Nr. 3.

**TENSIÓN PICO DEL SISTEMA DE  
ENCENDIDO**

**⚠ ATENCION**

Cuando compruebe los componentes eléctricos no toque ninguna de las conexiones de los cables del probador digital.

**NOTA:**

- Si no se producen chispas o éstas son muy débiles, continúe con la comprobación del sistema de encendido.
- Si se producen las chispas adecuadas, la causa del problema no es del sistema de encendido, sino que será posiblemente de la bujía(s) o de otro componente.

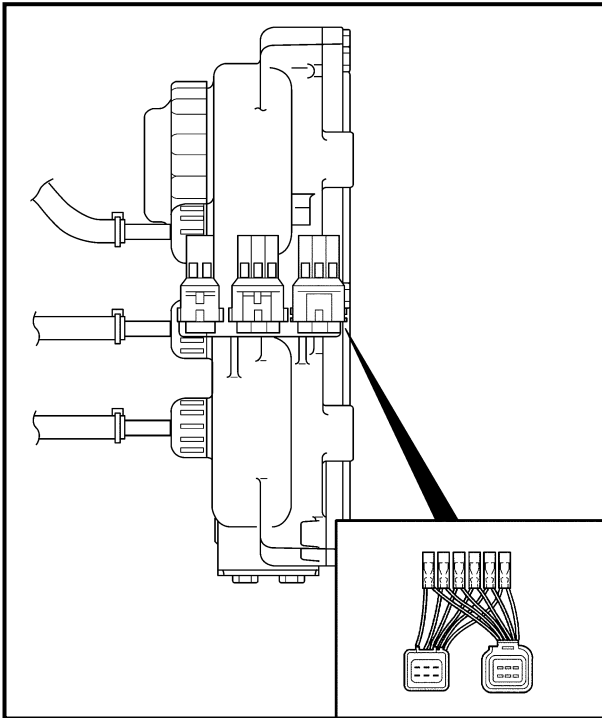
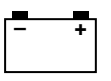
1. Mida:

- Tensión pico de salida de la unidad CDI  
Por debajo del valor especificado → Mida la tensión pico de salida del rectificador/regulador.  
Reemplace la unidad CDI.

<b>Tensión pico de salida de la unidad CDI:</b> Negro/naranja (B/O) – Negro (B) Negro/blanco (B/W) – Negro (B) Negro/amarillo (B/Y) – Negro (B)				
rpm	Descargado	Cargado		
	Arranque	2.000	3.500	
V	200	180	190	180

**NOTA:**

B/O – B para el cilindro N.º1.  
B/W – B para el cilindro N.º2.  
B/Y – B para el cilindro N.º3.



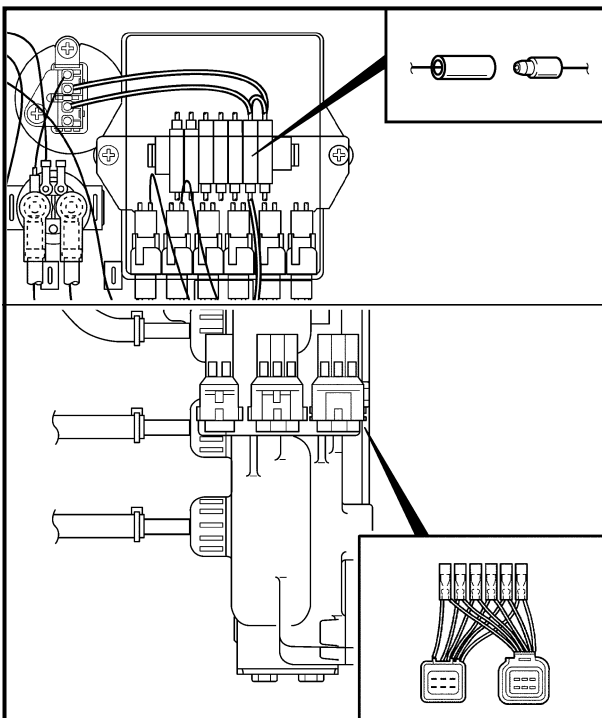
**2. Measure:**

- Pickup coil output peak voltage  
Below specification → Replace the pickup coil.

	<b>Pickup coil output peak voltage:</b> White/red (W/R) – Black/orange (B/O)			
	r/min	Unloaded	Loaded	
		Cranking	2,000	3,500
V	5	2.8	7.9	11

**NOTE:**

The starter motor will not operate when the test harness on the output side coupler is disconnected to measure the unloaded peak voltage for the pickup coil(s). Therefore, connect the black lead of the test harness to the ground with a lead.



**3. Measure:**

- Lighting coil output peak voltage  
Below specification → Replace the lighting coil.


	<b>Lighting coil output peak voltage:</b> Green (G) – Green (G)			
	r/min	Unloaded	Loaded	
		Cranking	2,000	3,500
V	9	9	14	14

**NOTE:**

- Make sure the output lead (red lead) of the rectifier/regulator is disconnected when measuring the output peak voltage.
- The starter motor will not operate when the test harness on the output side coupler is disconnected to measure the unloaded peak voltage for the lighting coil. Therefore, connect the black lead of the test harness to the ground with a lead.

2. Mesurer:

- Tension de crête de sortie de la bobine exploratrice  
En-dessous des spécifications → Remplacer la bobine exploratrice.


 <b>Tension de crête de sortie de la bobine exploratrice:</b> Blanc/rouge (W/R) – Noir/orange (B/O)				
tr/mn	Non chargé	Chargé		
	Démarrage	2.000	3.500	
V	5	2,8	7,9	11

**N.B.:**

Le moteur du démarreur ne fonctionnera pas si le faisceau de test du coupleur côté sortie est déconnecté pour mesurer la tension en crête hors charge de la ou des bobines exploratrices. Pour cette raison, connecter le fil noir du faisceau de test à la masse à l'aide d'un autre fil.

3. Mesurer:

- Tension de crête de sortie de la bobine d'éclairage  
En-dessous des spécifications → Remplacer la bobine d'éclairage.


 <b>Tension de crête de sortie de la bobine d'éclairage:</b> Vert (G) – Vert (G)				
tr/mn	Non chargé	Chargé		
	Démarrage	2.000	3.500	
V	9	9	14	14

**N.B.:**

- S'assurer que le fil de sortie (fil rouge) du redresseur/régulateur est déconnecté pendant la mesure de la tension de crête de sortie.
- Le moteur du démarreur ne fonctionnera pas si le faisceau de test du coupleur côté sortie est déconnecté pour mesurer la tension en crête hors charge de la bobine d'éclairage. Pour cette raison, connecter le fil noir du faisceau de test à la masse à l'aide d'un autre fil.

2. Messen:

- Spitzenspannungsleistung der Sondenspule  
Unterhalb von Herstellerangaben → Die Sondenspule ersetzen.

 <b>Spitzenspannungsleistung der Sondenspule:</b> Weiß/Rot (W/R) – Schwarz/Orange (B/O)				
U/min	Unbelastet	Belastet		
	Anlasszustand	2.000	3.500	
V	5	2,8	7,9	11

**HINWEIS:**

Wird der Prüfkabelbaum an seiner Ausgangsseite abgeklemmt, um die ungeladene Spitzenspannung der Sondenspule(n) zu messen, wird der Startermotor nicht funktionieren. Deshalb muß das schwarze Kabel des Prüfkabelbaums mit einem Kabel geerdet werden.

3. Messen:

- Spitzenspannungsleistung der Lichtmaschinenspule  
Unterhalb von Herstellerangaben → die Lichtmaschinenspule ersetzen.


 <b>Spitzenspannungsleistung der Lichtmaschinenspule:</b> Grün (G) – Grün (G)				
U/min	Unbelastet	Belastet		
	Anlaßzustand	2.000	3.500	
V	9	9	14	14

**HINWEIS:**

- Bei der Messung der Spitzenspannungsleistung sicherstellen, daß das Ausgangskabel (rotes Kabel) des Gleichrichter/Reglers abgeklemmt ist.
- Wird der Prüfkabelbaum an seiner Ausgangsseite abgeklemmt, um die ungeladene Spitzenspannung der Lichtmaschinenspule zu messen, wird der Startermotor nicht funktionieren. Deshalb muß das schwarze Kabel des Prüfkabelbaums mit einem Kabel geerdet werden.

2. Mida:

- Tensión pico de salida de la bobina de aceleración rápida  
Por debajo del valor especificado → Reemplace la bobina de aceleración rápida.


 <b>Tensión pico de salida de la bobina de aceleración rápida:</b> Blanco/rojo (W/R) – Negro/naranja (B/O)				
rpm	Descargado	Cargado		
	Arranque	2.000	3.500	
V	5	2,8	7,9	11

**NOTA:**

El motor de arranque no funcionará cuando el cableado de prueba del acoplador del lado de salida se desconecte para medir la tensión pico sin carga de la bobina de aceleración rápida. Por lo tanto, conecte el cable negro del cableado de prueba a tierra con un cable.

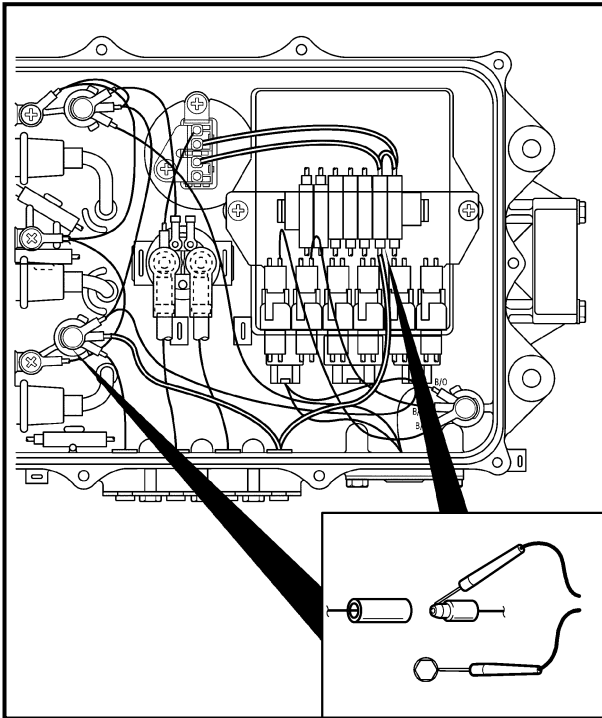
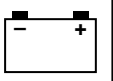
3. Mida:

- Tensión pico de salida de la bobina de iluminación  
Por debajo del valor especificado → Reemplace la bobina de iluminación.

 <b>Tensión pico de salida de la bobina de iluminación:</b> Verde (G) – Verde (G)				
rpm	Descargado	Cargado		
	Arranque	2.000	3.500	
V	9	9	14	14

**NOTA:**

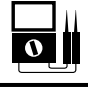
- Verifique que el cable de salida (cable rojo) del rectificador/regulador esté desconectado cuando mida la tensión pico de salida.
- El motor de arranque no funcionará cuando el cableado de prueba del acoplador del lado de salida se desconecte para medir la tensión pico sin carga de la bobina de iluminación. Por lo tanto, conecte el cable negro del cableado de prueba a tierra con un cable.



## 4. Measure:

- Rectifier/regulator output peak voltage

Below specification → Replace the rectifier/regulator.

 <b>Rectifier/regulator output peak voltage:</b> <b>Red (R) – Black (B)</b>			
r/min	Unloaded		
	Cranking	2,000	3,500
V	7	12.6	12.6

**NOTE:**

Make sure the output lead (red lead) of the rectifier/regulator is disconnected when measuring the output peak voltage.

**BATTERY**

Refer to “ELECTRICAL” in Chapter 3.

**FUSE**

Refer to “STARTING SYSTEM”.

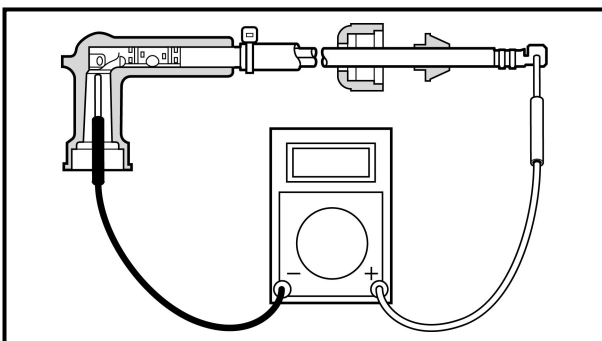
**SPARK PLUGS**

Refer to “POWER UNIT” in Chapter 3.

**SPARK PLUG LEAD ASSEMBLY**


## 1. Inspect:

- Spark plug lead assembly  
Cracks/damage → Replace.



## 2. Measure:

- Spark plug lead resistance  
Out of specification → Replace.

 <b>Spark plug lead resistance:</b>	
#1:	6.1–14.3 kΩ
#2:	4.5–10.9 kΩ
#3:	3.0–7.4 kΩ



**SYSTEME D'ALLUMAGE  
ZÜNDSYSTEM  
SISTEMA DE ENCENDIDO**



4. Mesurer:

- Tension de crête de sortie du redresseur/régulateur  
En dessous des spécifications → Remplacer le redresseur/régulateur.

4. Messen:

- Spitzenspannungsleistung des Gleichrichters/Reglers  
Unterhalb von Herstellerangaben → Den Gleichrichter/Regler ersetzen.

4. Mida:

- Tensión pico de salida del rectificador/regulador  
Por debajo del valor especificado → Reemplace el rectificador/regulador.

Tension de crête de sortie du redresseur/régulateur: Rouge (R) – Noir (B)			
Non chargé			
tr/mn	Démarrage	2.000	3.500
V	7	12,6	12,6

Spitzenspannungsleistung des Gleichrichters/Reglers: Rot (R) – Schwarz (B)			
Unbelastet			
U/min	Anlaßzustand	2.000	3.500
V	7	12,6	12,6

Tensión pico de salida del rectificador/regulador: Rojo (R) – Negro (B)			
Descargado			
rpm	Arranque	2.000	3.500
V	7	12,6	12,6

**N.B.:**

S'assurer que le fil de sortie (fil rouge) du redresseur/régulateur est déconnecté pendant la mesure de la tension de crête de sortie.

**HINWEIS:**

Bei der Messung der Spitzenspannungsleistung sicherstellen, daß das Ausgangskabel (rotes Kabel) des Gleichrichter/Reglers abgeklemmt ist.

**NOTA:**

Verifique que el cable de salida (cable rojo) del rectificador/regulador esté desconectado cuando mida la tensión pico de salida.

**BATTERIE**

Se reporter à "SYSTEME ELECTRIQUE" au chapitre 3.

**BATTERIE**

Siehe "ELEKTRISCHE ANLAGE" in kapitel 3.

**BATERÍA**

Consulte la sección "SISTEMA ELÉCTRICO" del capítulo 3.

**FUSIBLE**

Se reporter à "SYSTEME DE DEMARRAGE".

**SICHERUNG**

Siehe "STARTERSYSTEM".

**FUSIBLE**

Consulte la sección "SISTEMA DE ARRANQUE".

**BOUGIES**

Se reporter à "MOTEUR" au chapitre 3.

**ZÜNDKERZEN**

Siehe "MOTORBLOCK" in kapitel 3.

**BUJÍAS**

Consulte la sección "UNIDAD DEL MOTOR" del capítulo 3.

**INSTALLATION DU FIL DE BOUGIE**

1. Inspecter:

- Installation du fil de bougie  
Fissures/endommagement → Remplacer.

**ZÜNDKERZENKABEL-BAUTEIL**

1. Überprüfen:

- Zündkerzenkabel-Bauteil  
Risse/Beschädigung → Ersetzen.

2. Mesurer:

- Résistance connecteur fil de bougie  
Hors spécifications → Remplacer.

2. Messen:

- Widerstand des Zündkerzenkabels  
Abweichung von Herstellerangaben → Ersetzen.

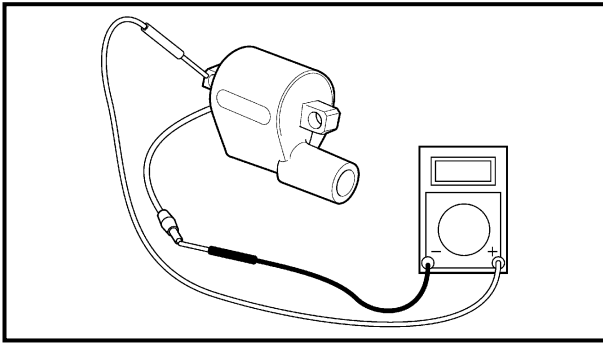
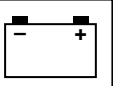
2. Mida:

- Resistencia del cable de la bujía  
Fuera de especificaciones → Reemplace.

Résistance connecteur fil de bougie:	
N°1:	6,1–14,3 kΩ
N°2:	4,5–10,9 kΩ
N°3:	3,0–7,4 kΩ

Widerstand des Zündkerzenkabels:	
Nr. 1:	6,1–14,3 kΩ
Nr. 2:	4,5–10,9 kΩ
Nr. 3:	3,0–7,4 kΩ

Resistencia del cable de la bujía:	
N.°1:	6,1–14,3 kΩ
N.°2:	4,5–10,9 kΩ
N.°3:	3,0–7,4 kΩ



**IGNITION COIL**

1. Measure:

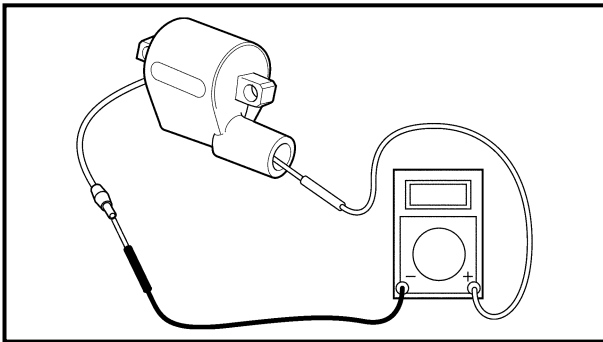
- Primary coil resistance  
Out of specification → Replace.



**Primary coil resistance:**  
Black/white (B/W) – Body  
0.26–0.36 Ω at 20 °C (68 °F)

**NOTE:**

When measuring a resistance of 10 Ω or less with the digital tester, the correct measurement cannot be obtained because of the tester’s internal resistance.  
Refer to “Low resistance measurement”.

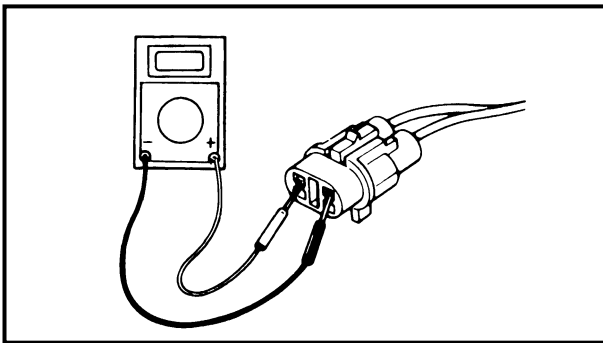


2. Measure:

- Secondary coil resistance  
Out of specification → Replace.



**Secondary coil resistance:**  
Black/white (B/W) – Spark plug  
lead terminal  
3.5–4.7 kΩ at 20 °C (68 °F)



**ENGINE STOP SWITCH**

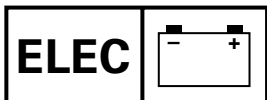
1. Check:

- Engine stop switch continuity  
Out of specification → Replace.



**Engine stop switch continuity  
(black coupler)**

Clip	Position	Lead color	
		White	Black
Installed	Free		
	Push	○—○	○—○
Removed	Free	○—○	○—○
	Push	○—○	○—○



# SYSTEME D'ALLUMAGE ZÜNDSYSTEM SISTEMA DE ENCENDIDO



## BOBINE D'ALLUMAGE

1. Mesurer:

- Résistance de la bobine primaire  
Hors spécifications → Remplacer.

**Résistance de la bobine primaire:**  
Noir/blanc (B/W) – Corps  
0,26–0,36 Ω à 20 °C  
(68 °F)

**N.B.:**

Quand on mesure une résistance égale ou inférieure à 10 Ω avec le testeur numérique, il n'est pas possible d'obtenir une valeur correcte en raison de la résistance interne du testeur.

Se reporter à "Mesure de faible résistance".

2. Mesurer:

- Résistance de la bobine secondaire  
Hors spécifications → Remplacer.

**Résistance de la bobine secondaire:**  
Noir/blanc (B/W) – Connecteur du fil de bougie  
3,5–4,7 kΩ à 20 °C  
(68 °F)

## CONTACTEUR D'ARRÊT DU MOTEUR

1. Vérifier:

- Continuité du contacteur d'arrêt du moteur  
Hors spécifications → Remplacer.

**Continuité du contacteur d'arrêt du moteur (coupleur noir)**

Agrafe	Position	Couleur des fils	
		Blanc	Noir
Installée	Libre		
	Enfoncée	○—○	○—○
Enlevée	Libre	○—○	○—○
	Enfoncée	○—○	○—○

## ZÜNDSPULE

1. Messen:

- Widerstand der Primärspule  
Abweichung von Herstellerangaben → Ersetzen.

**Widerstand der Primärspule:**  
Schwarz/Weiß (B/W) – Gehäuse  
0,26–0,36 Ω bei  
20 °C (68 °F)

**HINWEIS:**

Bei der Messung eines Widerstandes von 10 Ω oder weniger mit dem digitalen Prüfgerät, kann die korrekte Messung wegen des internen Widerstands des Prüfgerätes nicht erhalten werden.

Siehe "Messen von niedrigen Widerständen".

2. Messen:

- Widerstand der Sekundärspule  
Abweichung von Herstellerangaben → Ersetzen.

**Widerstand der Sekundärspule:**  
Schwarz/Weiß (B/W) – Zündkerzenkabelklemme  
3,5–4,7 kΩ bei  
20 °C (68 °F)

## MOTORSTOPPSCHALTER

1. Kontrollieren:

- Leitungsdurchgang des Motorstoppschalters  
Abweichung von Herstellerangaben → Ersetzen.

**Leitungsdurchgang des Motorstoppschalters (schwarzer Stecker)**

Klammer	Stellung	Kabelfarbe	
		Weiß	Schwarz
Eingesteckt	Frei		
	Eingedrückt	○—○	○—○
Abgezogen	Frei	○—○	○—○
	Eingedrückt	○—○	○—○

## BOBINA DE ENCENDIDO

1. Mida:

- Resistencia de la bobina primaria  
Fuera de especificaciones → Reemplazar.

**Resistencia de la bobina primaria:**  
Negro/blanco (B/W) – Tierra  
0,26–0,36 Ω a 20 °C  
(68 °F)

**NOTA:**

Cuando se mide una resistencia de 10 Ω o menor con el probador digital, la medición correcta no puede obtenerse debido a la resistencia interna del probador.

Consulte la sección "Medición de baja resistencia".

2. Mida:

- Resistencia de la bobina secundaria  
Fuera de especificaciones → Reemplazar.

**Resistencia de la bobina secundaria:**  
Negro/blanco (B/W) – Terminal del cable de la bujía  
3,5–4,7 kΩ a 20 °C  
(68 °F)

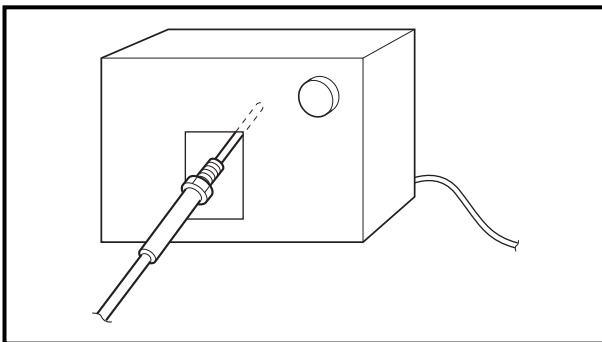
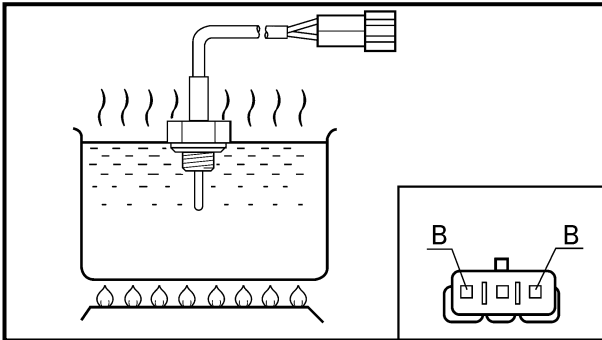
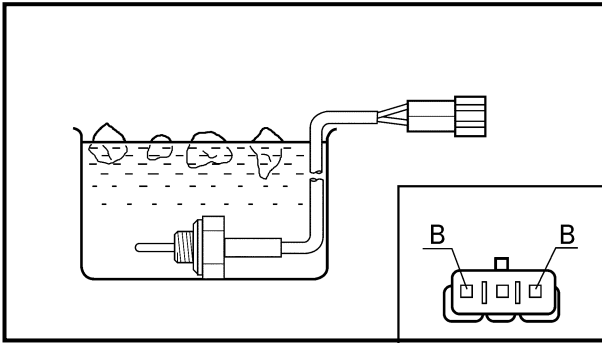
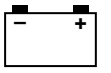
## INTERRUPTOR DE PARADA DEL MOTOR

1. Compruebe:

- Continuidad del interruptor de parada del motor  
Fuera de especificaciones → Reemplazar.

**Continuidad del interruptor de parada del motor (acoplador negro)**

Retenedor	Posición	Color del cable	
		Blanco	Negro
Instalada	Libre		
	Presionada	○—○	○—○
Extraída	Libre	○—○	○—○
	Presionada	○—○	○—○



## WATER TEMPERATURE SENSOR

### 1. Measure:

- Water temperature sensor resistance (at the specified temperature)  
Out of specification → Replace.



### Water temperature sensor resistance:

0 °C (32 °F): 24.0–37.1 kΩ  
100 °C (212 °F): 0.87–1.18 kΩ  
200 °C (392 °F): 104–153 Ω

### Measurement steps:

- Ice the water temperature sensor and measure the resistance.
- Suspend the water temperature sensor in a container filled with oil.
- Slowly heat the oil.
- Measure the resistance when the specified temperature is reached.

## EXHAUST TEMPERATURE SENSOR

### 1. Measure:

- Exhaust temperature sensor resistance (at the specified temperature)  
Out of specification → Replace.



### Exhaust temperature sensor resistance:

300 °C (572 °F): 73–241 kΩ  
600 °C (1,112 °F): 0.86–1.58 kΩ  
900 °C (1,652 °F): 64–90 Ω


### Measurement steps:

- Heat the exhaust temperature sensor using an electric furnace or equivalent.
- Measure the resistance when the specified temperature.



**CAPTEUR DE TEMPERATURE  
D'EAU**


1. Mesurer:
- Résistance du capteur de température d'eau (à la température spécifiée)  
Hors spécifications → Remplacer.

	<b>Résistance du capteur de température d'eau:</b> <b>0 °C (32 °F):</b> 24,0–37,1 kΩ <b>100 °C (212 °F):</b> 0,87–1,18 kΩ <b>200 °C (392 °F):</b> 104–153 Ω
---	---

- Étapes de la mesure:**
- Plonger le capteur de température de l'eau dans la glace et mesurer la résistance.
  - Suspendre le capteur de température de l'eau dans un conteneur rempli d'huile.
  - Réchauffer progressivement l'huile.
  - Mesurer la continuité lorsque la température spécifiée est atteinte.

**CAPTEUR DE TEMPERATURE  
D'ÉCHAPPEMENT**


1. Mesurer:
- Résistance du capteur de température d'échappement (à la température spécifiée)  
Hors spécifications → Remplacer.

	<b>Résistance du capteur de température d'échappement:</b> <b>300 °C (572 °F):</b> 73–241 kΩ <b>600 °C (1.112 °F):</b> 0,86–1,58 kΩ <b>900 °C (1.652 °F):</b> 64–90 Ω
---	---

- Étapes de la mesure:**
- Chauffer le capteur de température d'échappement à l'aide d'un générateur électrique d'air chaud ou d'un système équivalent.
  - Mesurer la résistance à la température spécifiée.

**WASSERTEMPERATURSENSOR**


1. Messen:
- Widerstand des Wassertemperatursensors (bei vorgeschriebener Temperatur)  
Abweichung von Herstellerangaben → Ersetzen.

	<b>Widerstand des Wassertemperatursensors:</b> <b>0 °C (32 °F):</b> 24,0–37,1 kΩ <b>100 °C (212 °F):</b> 0,87–1,18 kΩ <b>200 °C (392 °F):</b> 104–153 Ω
---	---

- Arbeitsschritte:**
- Den Wassertemperatursensor vereisen und den Widerstand messen.
  - Den Wassertemperatursensor in einen mit Öl gefüllten Behälter hängen.
  - Das Öl langsam erhitzen.
  - Den Widerstand messen wenn die angegebene Temperatur erreicht ist.

**ABGASTEMPATURSENSOR**


1. Messen:
- Widerstand des Abgastemperatursensors (bei vorgeschriebener Temperatur)  
Abweichung von Herstellerangaben → Ersetzen.

	<b>Widerstand des Abgastemperatursensors:</b> <b>300 °C (572 °F):</b> 73–241 kΩ <b>600 °C (1.112 °F):</b> 0,86–1,58 kΩ <b>900 °C (1.652 °F):</b> 64–90 Ω
---	--

- Arbeitsschritte:**
- Den Abgastemperatursensor mit einem Elektroheizer oder ähnlichem erhitzen.
  - Den Widerstand messen wenn die angegebene Temperatur erreicht ist.

**SENSOR DE TEMPERATURA DEL AGUA**


1. Mida:
- Resistencia del sensor de temperatura del agua (a la temperatura especificada)  
Fuera de especificaciones → Reemplace.

	<b>Resistencia del sensor de temperatura del agua:</b> <b>0 °C (32 °F):</b> 24,0–37,1 kΩ <b>100 °C (212 °F):</b> 0,87–1,18 kΩ <b>200 °C (392 °F):</b> 104–153 Ω
---	---

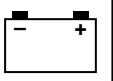
- Pasos de medición:**
- Congele el sensor de la temperatura del agua y mida la resistencia.
  - Coloque el sensor de temperatura del agua en un recipiente lleno de aceite.
  - Caliente lentamente el aceite.
  - Cuando la temperatura alcance el valor especificado, mida la resistencia.

**SENSOR DE TEMPERATURA DEL ESCAPE**

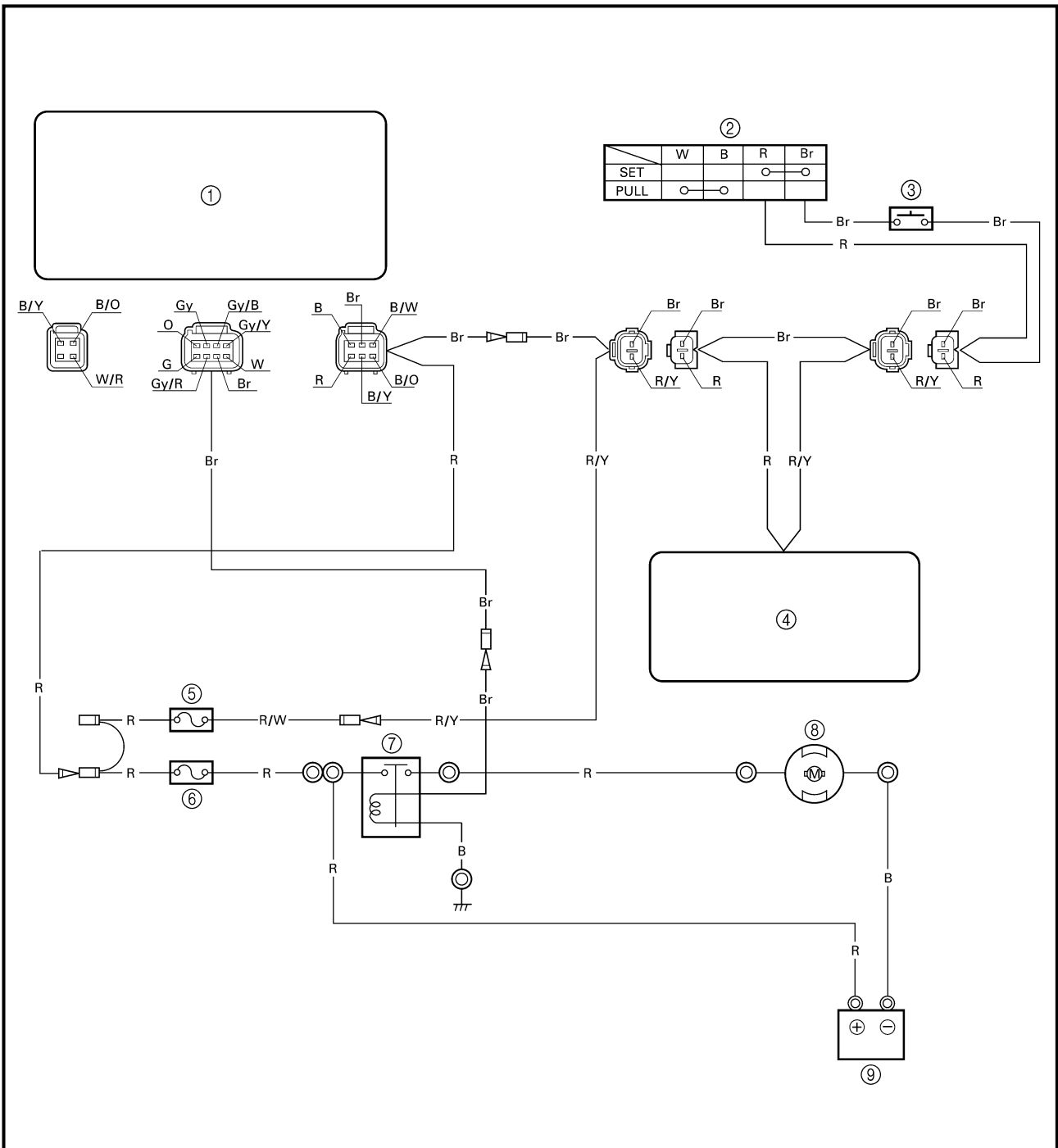
1. Mida:
- Resistencia del sensor de temperatura del escape (a la temperatura especificada)  
Fuera del valor especificado → Reemplace.

	<b>Resistencia del sensor de temperatura del escape:</b> <b>300 °C (572 °F):</b> 73–241 kΩ <b>600 °C (1.112 °F):</b> 0,86–1,58 kΩ <b>900 °C (1.652 °F):</b> 64–90 Ω
---	---

- Pasos de medición:**
- Caliente el sensor de la temperatura del escape en un horno eléctrico o equivalente.
  - Cuando la temperatura alcance el valor especificado, mida la resistencia.

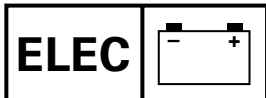


**STARTING SYSTEM  
WIRING DIAGRAM**



- ① CDI unit
- ② Engine shut-off switch
- ③ Start switch
- ④ Multifunction meter
- ⑤ Fuse (10A)
- ⑥ Fuse (20A)
- ⑦ Starter relay
- ⑧ Starter motor
- ⑨ Battery

- B : Black
- Br : Brown
- R : Red
- R/W : Red/white
- R/Y : Red/yellow



**SYSTEME DE DEMARRAGE**  
**STARTERSYSTEM**  
**SISTEMA DE ARRANQUE**

F  
D  
ES

**SYSTEME DE  
DEMARRAGE**

**PLAN DE CABLAGE**

- ① Bloc CDI
- ② Coupe-circuit
- ③ Contacteur de démarrage
- ④ Compteur multifonction
- ⑤ Fusible (10A)
- ⑥ Fusible (20 A)
- ⑦ Relais de démarreur
- ⑧ Démarreur
- ⑨ Batterie

B : Noir  
Br : Brun  
R : Rouge  
R/W : Rouge/blanc  
R/Y : Rouge/jaune

**STARTERSYSTEM**

**SCHALTPLAN**

- ① CDI-Einheit
- ② Motor-Abstellschalter
- ③ Startschalter
- ④ Multifunktionsmesser
- ⑤ Sicherung (10 A)
- ⑥ Sicherung (20A)
- ⑦ Anlasserrelais
- ⑧ Startermotor
- ⑨ Batterie

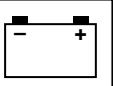
B : Schwarz  
Br : Braun  
R : Rot  
R/W : Rot/Weiß  
R/Y : Rot/Gelb

**SISTEMA DE ARRANQUE**

**DIAGRAMA DE CONEXIONES**

- ① Unidad CDI
- ② Interruptor del accollador de parada del motor
- ③ Interruptor de arranque
- ④ Medidor multifuncional
- ⑤ Fusible (10A)
- ⑥ Fusible (20A)
- ⑦ Relé de arranque
- ⑧ Motor de arranque
- ⑨ Bateria

B : Negro  
Br : Marrón  
R : Rojo  
R/W : Rojo/blanco  
R/Y : Rojo/amarillo



## BATTERY

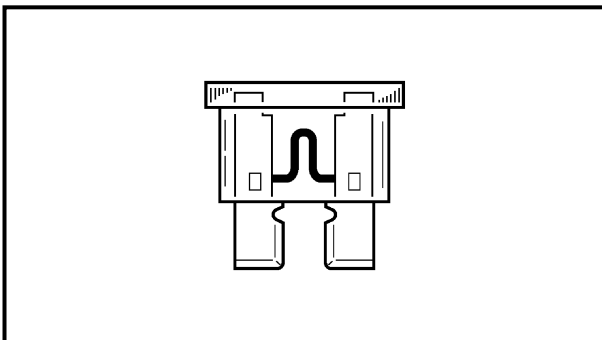
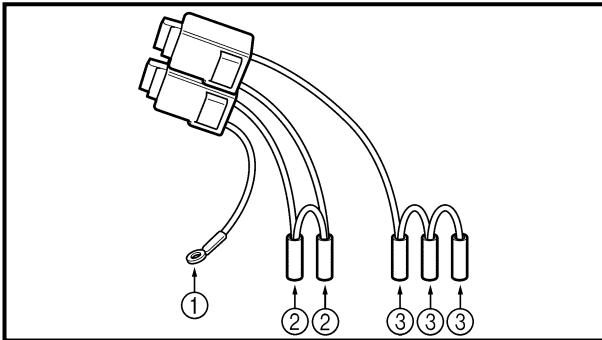
Refer to "ELECTRICAL" in Chapter 3.

## WIRING CONNECTIONS

### 1. Check:

- Wiring connections

Poor connections → Properly connect.

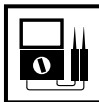


## FUSE

### 1. Check:

- Fuse holder continuity

No continuity → Check the fuse or replace the fuse holder.



### Fuse holder continuity:

Between ① and ②

Between ② and ③

### 2. Check:

- Fuse broken

Broken → Replace.



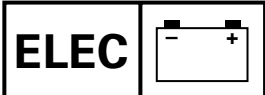
### Fuse rating:

10A, 20A

## NOTE:

20A fuse is for CDI unit and rectifier/regulator.

10A fuse is for multifunction meter, YPVS motor and start switch.



# SYSTEME DE DEMARRAGE STARTERSYSTEM SISTEMA DE ARRANQUE



## BATTERIE

Se reporter à “SYSTEME ELECTRIQUE” au chapitre 3.

## CONNEXIONS DES CABLES

- Vérifier:
  - Connexions des câbles  
Mauvaises connexions → Connecter correctement.

## FUSIBLE

- Vérifier:
  - Continuité du support de fusible  
Pas de continuité → Vérifier le fusible ou remplacer le support.



**Continuité du support de fusible:**

- Entre ① et ②
- Entre ② et ③

- Vérifier:

- Fusible cassé  
Détérioration → Remplacer.



**Courant manuel de fusible:  
10 A, 20 A**

**N.B.:** \_\_\_\_\_

Le fusible de 20 A est pour le bloc CDI et le redresseur/régulateur.

Le fusible 10A est destiné au compteur multifonction, au moteur YPVS et au contacteur de démarrage.

---

## BATTERIE

Siehe “ELEKTRISCHE ANLAGE” in kapitel 3.

## VERDRAHTUNGEN

- Kontrollieren:
  - Verdrahtungen  
Schlechte Verbindungen → Richtig anschließen.

## SICHERUNG

- Kontrollieren:
  - Leitungsdurchgang des Sicherungsfassers  
Kein Leitungsdurchgang → Die Sicherung kontrollieren oder den Sicherungsfasser ersetzen.



**Leitungsdurchgang des Sicherungsfassers:**

- Zwischen ① und ②
- Zwischen ② und ③

- Kontrollieren:

- Durchgebrannte Sicherung  
Durchgebrannt → Ersetzen.



**Normalspannung:  
10A, 20A**

**HINWEIS:** \_\_\_\_\_

20A Sicherung ist für die CDI-Einheit und den Gleichrichter/Regler. Die 10A Sicherung ist für den Multifunktionsmesser, YPVS-Motor und den Starterschalter.

---

## BATERÍA

Consulte la sección “SISTEMA ELÉCTRICO” del capítulo 3.

## CONEXIÓN DE CABLES

- Compruebe:
  - Conexión de cables  
Conexiones incorrectas → Conecte adecuadamente.

## FUSIBLE

- Compruebe:
  - Continuidad del portafusibles  
No hay continuidad → Compruebe el fusible o reemplace el portafusibles.



**Continuidad del portafusibles:**

- Entre ① y ②
- Entre ② y ③

- Compruebe:

- Fusible roto  
Roto → Reemplace.



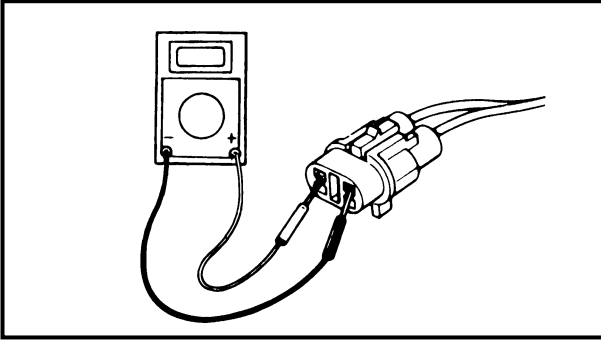
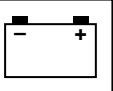
**Amperaje del fusible:  
10A, 20A**

**NOTA:** \_\_\_\_\_

El fusible de 20A es para la unidad CDI y el rectificador/regulador.

El fusible de 10A es para el medidor multifuncional, el motor YPVS y el interruptor de arranque.

---



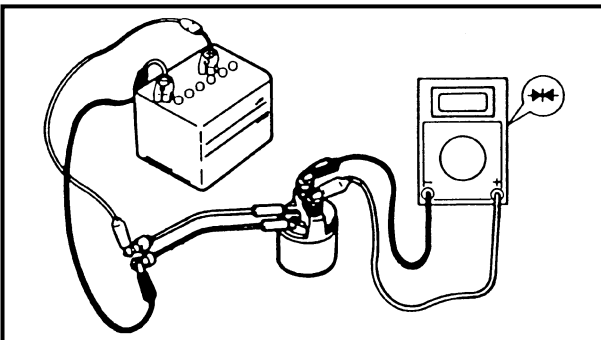
**START SWITCH**

1. Check:
- Continuity  
Out of specification → Replace.

		Start continuity (natural color coupler)	
		Red	Brown
Installed	Free		
	Push	○	○
Removed	Free		
	Push		

**STARTER RELAY**

1. Inspect:
- Brown lead terminal
  - Black lead terminal  
Loose → Tighten.



2. Check:
- Starter relay  
Faulty → Replace.

**Checking steps:**

- Connect the tester leads between the starter relay terminals as shown.
- Connect the brown lead terminal to the positive battery terminal.
- Connect the black lead terminal to the negative battery terminal.
- Check that there is continuity between the starter relay terminals.
- Check that there is no continuity after the brown or black lead is removed.

**CONTACTEUR DE DEMARRAGE**

- Vérifier:
  - Continuité  
Hors spécifications → Remplacer.

Continuité du contacteur de démarrage (coupleur de couleur naturelle)			
Agrafe	Position	Fils	
		Rouge	Brun
Installée	Libre		
	Enfoncée	○	○
Enlevée	Libre		
	Enfoncée		

**RELAIS DE DEMARREUR**

- Inspecter:
  - Borne de fil brun
  - Borne de fil noir  
Serrage incorrect → Serrer.
- Vérifier:
  - Relais de démarreur  
Défectueux → Remplacer.

Etapes de la vérification:
<ul style="list-style-type: none"> <li>Connecter les fils du testeur entre les bornes du relais de démarreur comme indiqué.</li> <li>Connecter la borne du fil brun à la borne positive de la batterie.</li> <li>Connecter la borne du fil noir à la borne négative de la batterie.</li> <li>Vérifier qu'il existe une continuité entre les bornes du relais de démarreur.</li> <li>Vérifier qu'il n'y a aucune continuité après la dépose du fil brun ou noir.</li> </ul>

**STARTSCHALTER**

- Kontrollieren:
  - Leitungsdurchgang  
Abweichung von Herstellerangaben → Ersetzen.

Leitungsdurchgang des Startschalters (naturfarbener Stecker)			
Klammer	Stellung	Kabel	
		Rot	Braun
Eingesteckt	Frei		
	Eingedrückt	○	○
Abgezogen	Frei		
	Eingedrückt		

**STARTERRELAIS**

- Überprüfen:
  - Braune Leitungsklemme
  - Schwarze Leitungsklemme  
Locker → Festziehen.
- Kontrollieren:
  - Anlasserrelais  
Fehlerhaft → Ersetzen.

Prüfschritte:
<ul style="list-style-type: none"> <li>Die Prüfkabel zwischen den Anlasser-Relais-Klemmen wie dargestellt anschließen.</li> <li>Die braune Kabelklemme mit der Plus-Klemme der Batterie verbinden.</li> <li>Die schwarze Kabelklemme mit der Minus-Klemme der Batterie verbinden.</li> <li>Kontrollieren, daß Leitungsdurchgang zwischen den Klemmen des Anlasserrelais vorhanden ist.</li> <li>Kontrollieren, daß kein Leitungsdurchgang vorhanden ist, nachdem das braune oder schwarze Kabel entfernt worden ist.</li> </ul>

**INTERRUPTOR DE ARRANQUE**

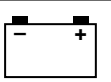
- Compruebe:
  - Continuidad  
Fuera de especificaciones → Reemplace.

Continuidad del arranque (acoplador de color natural)			
Retenedor	Posición	Cables	
		Rojo	Marrón
Instalada	Libre		
	Presionada	○	○
Extraída	Libre		
	Presionada		

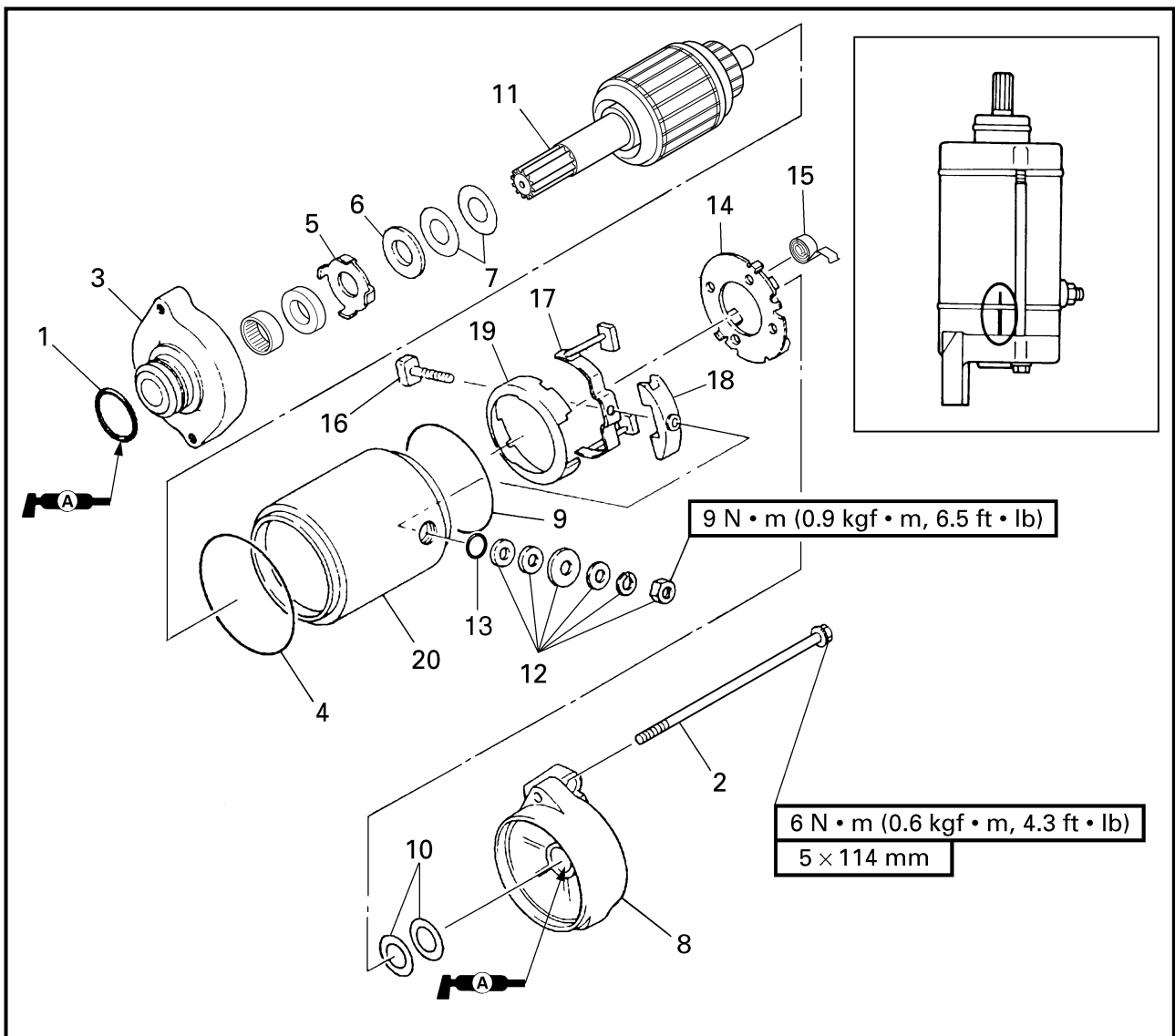
**RELÉ DE ARRANQUE**

- Inspeccione:
  - Terminal del cable marrón
  - Terminal del cable negro  
Flojo → Apretar.
- Compruebe:
  - Relé de arranque  
Defectuoso → Reemplace.

Pasos de comprobación:
<ul style="list-style-type: none"> <li>Conecte los cables del probador entre los terminales del relé de arranque tal y como se muestra.</li> <li>Conecte el terminal del cable marrón al terminal positivo de la batería.</li> <li>Conecte el terminal del cable negro al terminal negativo de la batería.</li> <li>Compruebe que haya continuidad entre los terminales del relé de arranque.</li> <li>Compruebe que no haya continuidad después de extraer el cable marrón o el cable negro.</li> </ul>



**STARTER MOTOR  
EXPLODED DIAGRAM**

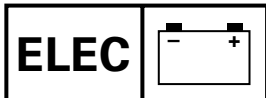


**REMOVAL AND INSTALLATION CHART**

Step	Procedure/Part name	Q'ty	Service points
	<b>STARTER MOTOR DISASSEMBLY</b>		Follow the left "Step" for disassembly.
	Starter motor		Refer to "GENERATOR AND STARTER MOTOR" in Chapter 5.
1	O-ring	1	<b>Not reusable</b>
2	Bolt	2	
3	Starter motor front cover	1	
4	O-ring	1	<b>Not reusable</b>
5	Oil seal retainer	1	
6	Washer	1	
7	Shim	*	t = 0.2 mm, 0.5 mm

\*: As required





**DEMARREUR  
STARTERMOTOR  
MOTOR DE ARRANQUE**



**DEMARREUR**

VUE EN ECLATE

TABLEAU DE DEPOSE ET D'INSTALLATION

Etape	Procédé/nom de pièce	Qté	Points d'entretien
	<b>DEMONTAGE DU DEMARREUR</b> Démarreur		Suivre l' "étape" de gauche pour le démontage. Se reporter à "ALTERNATEUR ET DEMARREUR" au chapitre 5.
1	Joint torique	1	<b>Non réutilisable</b>
2	Boulon	2	
3	Cache avant du démarreur	1	
4	Joint torique	1	<b>Non réutilisable</b>
5	Dispositif de fixation du joint étanche à l'huile	1	
6	Rondelle	1	
7	Cale	*	t = 0,2 mm, 0,5 mm

\*: Si nécessaire

**STARTERMOTOR**

EXPLOSIONSZEICHNUNG

AUSBAU- UND EINBAUTABELLE

Schritt	Verfahren/Teilebezeichnung	Menge	Wartungspunkte
	<b>DEMONTAGE DES STARTERMOTORS</b> Startermotor		Den Punkten der Spalte "Schritt" links zum Zerlegen folgen. Siehe "LICHTMASCHINE UND STARTERMOTOR" in kapitel 5.
1	O-Ring	1	<b>Nicht wiederverwendbar</b>
2	Schraube	2	
3	Vordere Abdeckung des Startermotors	1	
4	O-Ring	1	<b>Nicht wiederverwendbar</b>
5	Öldichtungskäfig	1	
6	Unterlegscheibe	1	
7	Distanzscheibe	*	t = 0,2 mm, 0,5 mm

\*: Nach Bedarf

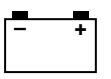
**MOTOR DE ARRANQUE**

DIAGRAMA DETALLADO

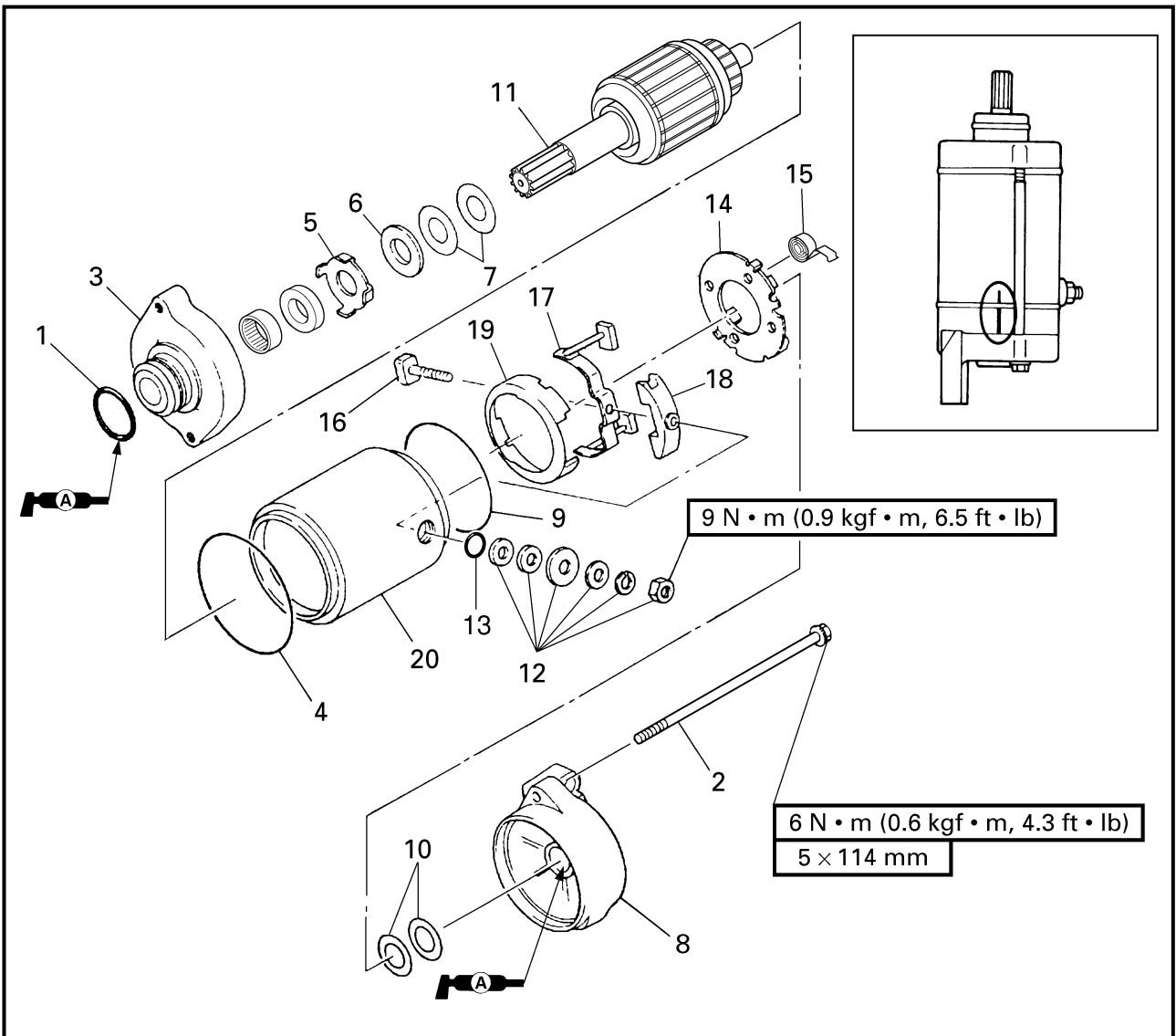
GRÁFICA DE EXTRACCIÓN E INSTALACIÓN

Paso	Procedimiento/Denominación de la pieza	Cantidad	Puntos de servicio
	<b>DESMONTAJE DEL MOTOR DE ARRANQUE</b> Motor de arranque		Siga el "Paso" de la izquierda para el desmontaje. Consulte la sección "GENERADOR Y MOTOR DE ARRANQUE" del capítulo 5.
1	Junta tórica	1	<b>No puede reutilizarse</b>
2	Perno	2	
3	Tapa delantera del motor de arranque	1	
4	Junta tórica	1	<b>No puede reutilizarse</b>
5	Retenedor del sello de aceite	1	
6	Arandela	1	
7	Laminilla	*	t = 0,2 mm, 0,5 mm

\*: Según necesidades

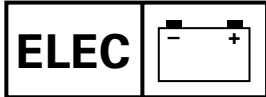


EXPLODED DIAGRAM



Step	Procedure/Part name	Q'ty	Service points
8	Starter motor rear cover	1	
9	O-ring	1	<b>Not reusable</b>
10	Shim	*	t = 0.2 mm, 0.8 mm
11	Armature assembly	1	
12	Nut/spring washer/washer	1/1/4	
13	O-ring	1	<b>Not reusable</b>
14	Brush holder	1	
15	Brush spring	4	
16	Bolt	1	
17	Brush assembly	1	

\*: As required



**DEMARREUR  
STARTERMOTOR  
MOTOR DE ARRANQUE**



**VUE EN ECLATE**

Etape	Procédé/nom de pièce	Qté	Points d'entretien
8	Cache arrière du démarreur	1	
9	Joint torique	1	<b>Non réutilisable</b>
10	Cale	*	t = 0,2 mm, 0,8 mm
11	Ensemble d'induit	1	
12	Ecrou/rondelle frein/rondelle	1/1/4	
13	Joint torique	1	<b>Non réutilisable</b>
14	Porte-balais	1	
15	Ressort de balai	4	
16	Boulon	1	
17	Ensemble de balais	1	

\*: Si nécessaire

**EXPLOSIONSZEICHNUNG**

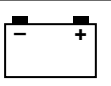
Schritt	Verfahren/Teilebezeichnung	Menge	Wartungspunkte
8	Hintere Abdeckung des Startermotors	1	
9	O-Ring	1	<b>Nicht wiederverwendbar</b>
10	Distanzscheibe	*	t = 0,2 mm, 0,8 mm
11	Ankerbauteil	1	
12	Mutter/Federunterlegscheibe/ Unterlegscheibe	1/1/4	
13	O-Ring	1	<b>Nicht wiederverwendbar</b>
14	Bürstenhalter	1	
15	Bürstenfeder	4	
16	Schraube	1	
17	Bürstenbauteil	1	

\*: Nach Bedarf

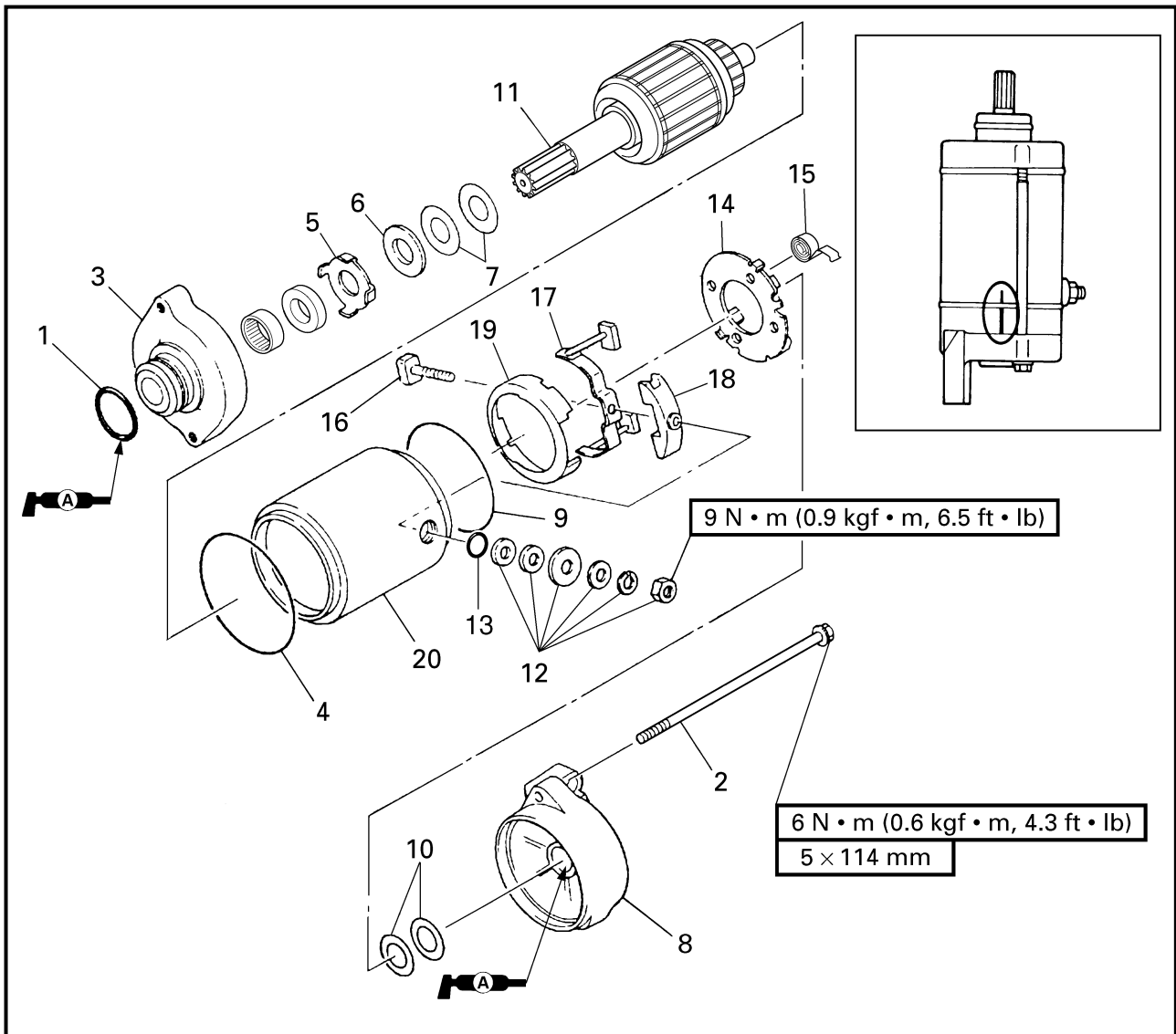
**DIAGRAMA DETALLADO**

Paso	Procedimiento/Denominación de la pieza	Cantidad	Puntos de servicio
8	Tapa trasera del motor de arranque	1	
9	Junta tórica	1	<b>No puede reutilizarse</b>
10	Laminilla	*	t = 0,2 mm, 0,8 mm
11	Conjunto del inducido	1	
12	Tuerca/arandela del resorte/arandela	1/1/4	
13	Junta tórica	1	<b>No puede reutilizarse</b>
14	Portaescobillas	1	
15	Resorte de la escobilla	4	
16	Perno	1	
17	Conjunto de la escobilla	1	

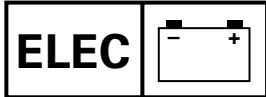
\*: Según necesidades



EXPLODED DIAGRAM



Step	Procedure/Part name	Q'ty	Service points
18	Spacer	1	Reverse the disassembly steps for assembly.
19	Holder	1	
20	Starter motor yoke	1	



**DEMARREUR  
STARTERMOTOR  
MOTOR DE ARRANQUE**



**VUE EN ECLATE**

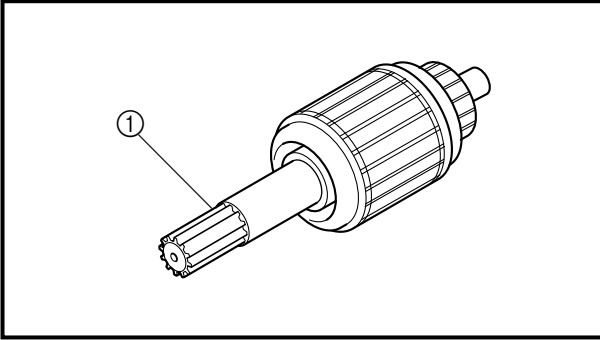
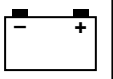
Etape	Procédé/nom de pièce	Qté	Points d'entretien
18	Entretoise	1	Pour le montage, inverser les étapes du démontage.
19	Outil de maintien	1	
20	Culasse du démarreur	1	

**EXPLOSIONSZEICHNUNG**

Schritt	Verfahren/Teilebezeichnung	Menge	Wartungspunkte
18	Distanzstück	1	Zum Zusammenbauen die Zerlegenschritte in umgekehrter Reihenfolge ausführen.
19	Halterung	1	
20	Startermotorgabel	1	

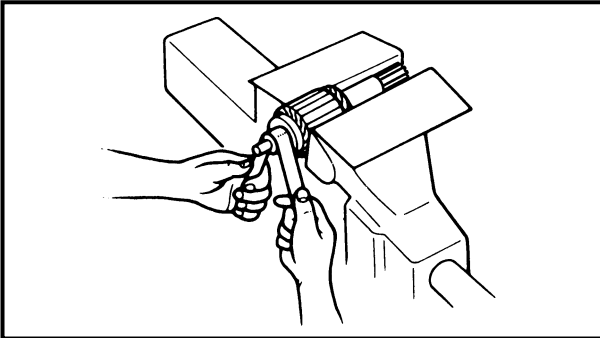
**DIAGRAMA DETALLADO**

Paso	Procedimiento/Denominación de la pieza	Cantidad	Puntos de servicio
18	Separador	1	Para el montaje, invierta los pasos del desmontaje.
19	Soporte	1	
20	Horquilla del motor de arranque	1	

**SERVICE POINTS****Armature inspection**

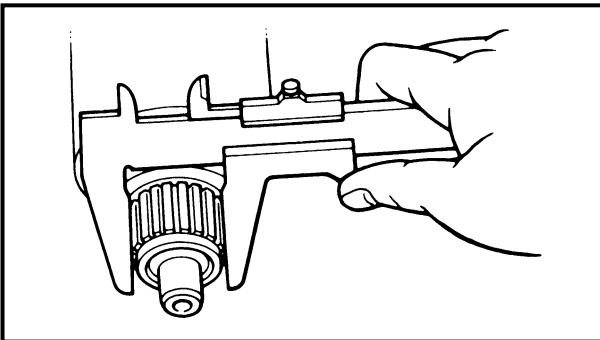
## 1. Inspect:

- Armature shaft ①  
Damage/wear → Replace.



## 2. Inspect:

- Commutator  
Dirt → Clean with 600 grit sandpaper.

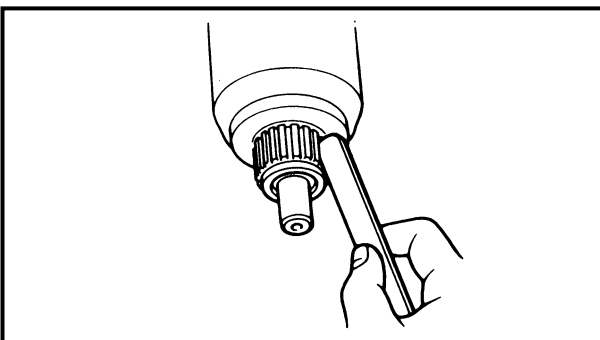


## 3. Measure:

- Commutator diameter  
Out of specification → Replace.



**Min. commutator diameter:**  
27.0 mm (1.06 in)

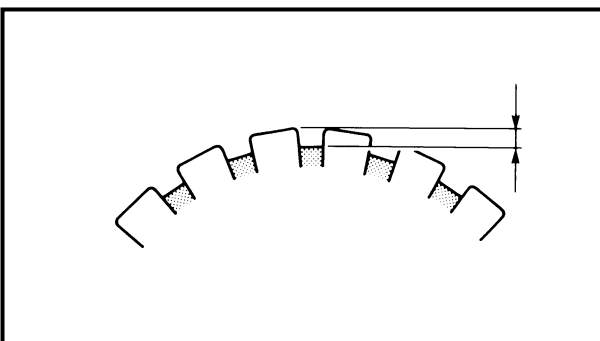


## 4. Check:

- Commutator undercut  
Contaminants → Clean.

**NOTE:**

Remove all mica and metal particles with compressed air.

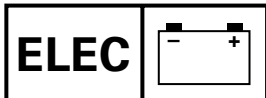


## 5. Measure:

- Commutator undercut  
Out of specification → Replace.



**Min. commutator undercut:**  
0.2 mm (0.01 in)



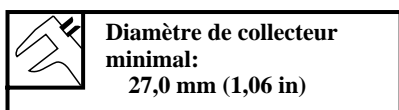
# DEMARREUR STARTERMOTOR MOTOR DE ARRANQUE



## POINTS D'ENTRETIEN

### Inspection de l'induit

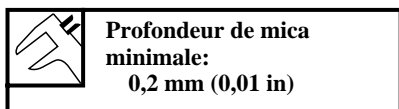
1. Inspecter:
  - Axe de l'induit ①  
Endommagement/usure → Remplacer.
2. Inspecter:
  - Collecteur  
Saletés → Nettoyer avec du papier de verre d'un grain de 600.
3. Mesurer:
  - Diamètre du collecteur  
Hors spécifications → Remplacer.



4. Vérifier:
  - Profondeur de mica  
Encrassement → Nettoyer.

**N.B.:** \_\_\_\_\_  
Enlever toutes les particules de mica et de métal à l'aide d'air comprimé.

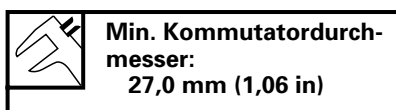
5. Mesurer:
  - Profondeur de mica  
Hors spécifications → Remplacer.



## WARTUNGSPUNKTE

### Inspektion des Ankers

1. Überprüfen:
  - Ankerwelle ①  
Beschädigung/Verschleiß → Ersetzen.
2. Überprüfen:
  - Kommutator  
Schmutz → Mit 600-körnigem Schmirgelpapier säubern.
3. Messen:
  - Kommutatordurchmesser  
Abweichung von Herstellerangaben → Ersetzen.



4. Kontrollieren:
  - Kommutatorunterschnitt  
Verschmutzungen → Säubern.

**HINWEIS:** \_\_\_\_\_  
Alle Isolierungs- und Metallpartikel mit Druckluft entfernen.

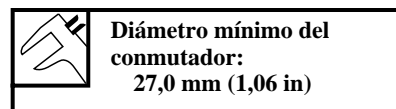
5. Messen:
  - Kommutatorunterschnitt  
Abweichung von Herstellerangaben → Ersetzen.



## PUNTOS DE SERVICIO

### Inspección del inducido

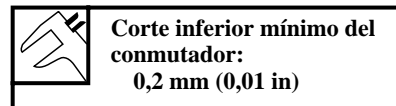
1. Inspeccione:
  - Eje del inducido ①  
Daños/desgaste → Reemplace.
2. Inspeccione:
  - Conmutador  
Suciedad → Limpiar con un papel de lija de grado 600.
3. Mida:
  - Diámetro del conmutador  
Fuera de especificaciones → Reemplace.

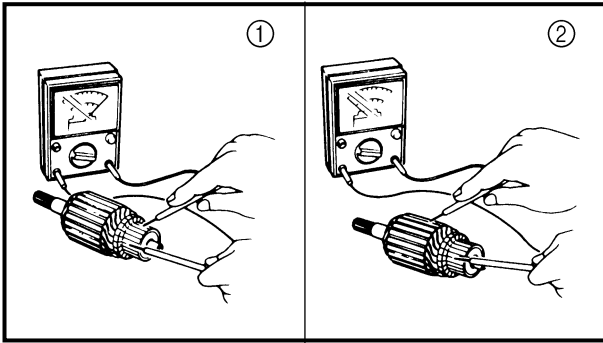
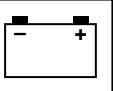


4. Compruebe:
  - Corte inferior del conmutador  
Suciedad → Limpiar.

**NOTA:** \_\_\_\_\_  
Extraiga todas las partículas de mica y metal usando aire comprimido.

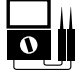
5. Mida:
  - Corte inferior del conmutador  
Fuera de especificaciones → Reemplace.

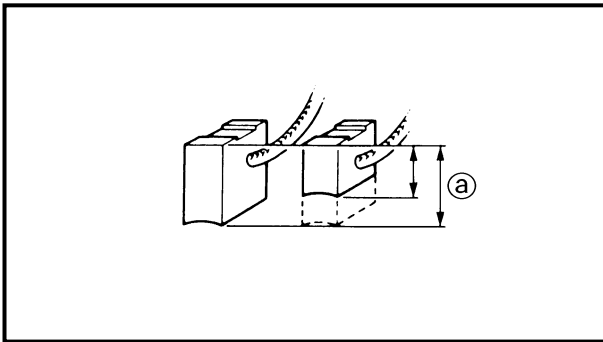




6. Inspect:

- Armature coil continuity  
Out of specification → Replace.

 <b>Armature coil continuity:</b>	
<b>Commutator segments ①</b>	<b>Continuity</b>
<b>Segment - Laminations ②</b>	<b>No continuity</b>
<b>Segment - Armature shaft</b>	<b>No continuity</b>

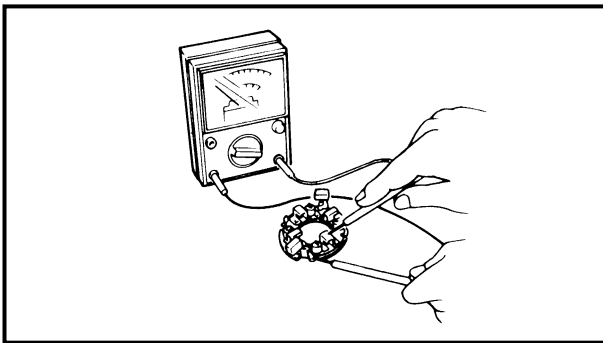


**Brush holder inspection**

1. Measure:


- Brush length <sup>Ⓐ</sup>  
Out of specification → Replace.

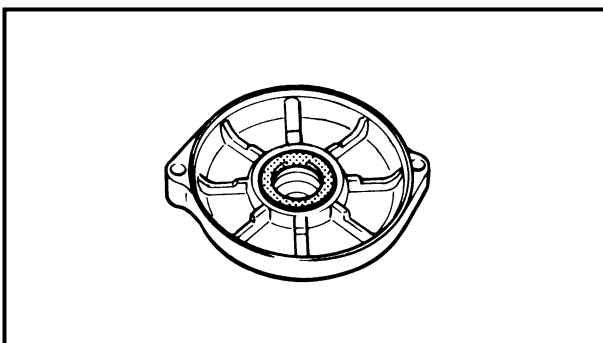
	<b>Min. brush length:</b> <b>6.5 mm (0.26 in)</b>
---	--



2. Check:

- Brush holder continuity  
Out of specification → Replace.

 <b>Brush holder continuity:</b>	
<b>Brush holder - Base</b>	<b>No continuity</b>

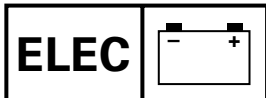


**Starter motor front cover inspection**

1. Inspect:

- Starter motor front cover bushing  
Damage/wear → Replace the starter motor front cover.





**DEMARREUR  
STARTERMOTOR  
MOTOR DE ARRANQUE**

F  
D  
ES

6. Inspecter:
- Continuité de bobine d'induit  
Hors spécifications → Remplacer.

Continuité de la bobine d'induit:	
Segments de collecteur ①	Continuité
Segment - Lames ②	Pas de continuité
Segment - Axe d'induit	Pas de continuité

**Inspection du porte-balais**

1. Mesurer:
- Longueur de balais ②  
Hors spécifications → Remplacer.

	Longueur de balais minimale: 6,5 mm (0,26 in)
--	--

2. Vérifier:
- Continuité du porte-balais  
Hors spécifications → Remplacer.

Continuité du porte-balais:	
Porte-balais - Base	Pas de continuité

**Inspection du cache avant du démarreur**

1. Inspecter:
- Douille du couvercle avant du démarreur  
Endommagement/usure → Remplacer le couvercle avant du démarreur.

6. Überprüfen:
- Ankerspulen-Leitungsdurchgang  
Abweichung von Herstellerangaben → Ersetzen.

Ankerspulen-Leitungsdurchgang:	
Kommutator - Segmente ①	Leitungsdurchgang
Segment - Laminationen ②	Kein Leitungsdurchgang
Segment - Ankerwelle	Kein Leitungsdurchgang

**Inspektion des Bürstenhalters**

1. Messen:
- Bürstenlänge ②  
Abweichung von Herstellerangaben → Ersetzen.

	Min. Bürstenlänge: 6,5 mm (0,26 in)
--	--

2. Kontrollieren:
- Bürstenhalter-Leitungsdurchgang  
Abweichung von Herstellerangaben → Ersetzen.

Bürstenhalter-Leitungsdurchgang:	
Bürstenhalter - Basis	Kein Leitungsdurchgang

**Inspektion der vorderen Abdeckung des Startermotors**

1. Prüfen:
- Buchse für die vordere Abdeckung des Startermotors  
Beschädigung/Verschleiß → Die vordere Abdeckung des Startermotors ersetzen.

6. Inspeccione:
- Continuidad de la bobina del inducido  
Fuera de especificaciones → Reemplace.

Continuidad de la bobina del inducido:	
Segmentos del conmutador ①	Continuidad
Segmento - Laminaciones ②	Sin continuidad
Segmento - Eje del inducido	Sin continuidad

**Inspección del portaescobillas**

1. Mida:
- Longitud de la escobilla ②  
Fuera de especificaciones → Reemplace.

	Longitud mínima de la escobilla: 6,5 mm (0,26 in)
--	--

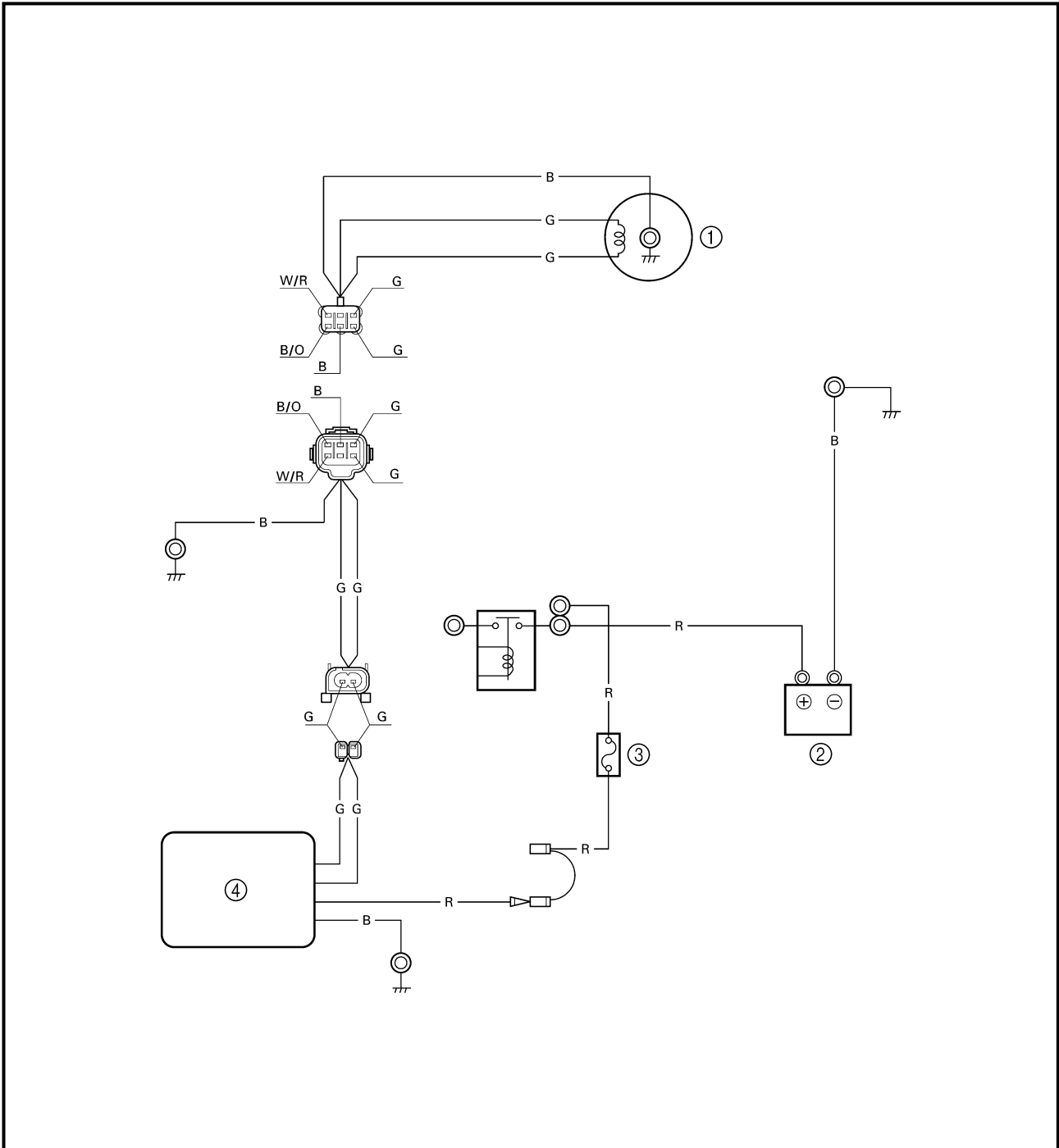
2. Compruebe:
- Continuidad del portaescobillas  
Fuera de especificaciones → Reemplace.

Continuidad del portaescobillas:	
Portaescobillas - Base	Sin continuidad

**Inspección de la cubierta delantera del motor de arranque**

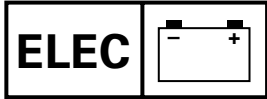
1. Inspeccione:
- Buje de la cubierta delantera del motor de arranque  
Daños/desgaste → Reemplace la cubierta delantera del motor de arranque.

**CHARGING SYSTEM  
WIRING DIAGRAM**



- ① Lighting coil
- ② Battery
- ③ Fuse (20A)
- ④ Rectifier/regulator

B : Black  
G : Green  
R : Red



**SYSTEME DE CHARGE**  
**LADESYSTEM**  
**SISTEMA DE CARGA**



**SYSTEME DE CHARGE**

**PLAN DE CABLAGE**

- ① Bobine d'éclairage
- ② Batterie
- ③ Fusible (20 A)
- ④ Redresseur/régulateur

B : Noir  
G : Vert  
R : Rouge

**LADESYSTEM**

**SCHALTPLAN**

- ① Lichtmaschinenspule
- ② Batterie
- ③ Sicherung (20A)
- ④ Gleichrichter/Regler

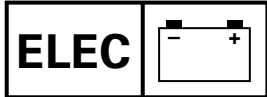
B : Schwarz  
G : Grün  
R : Rot

**SISTEMA DE CARGA**

**DIAGRAMA DE CONEXIONES**

- ① Bobina de iluminación
- ② Batería
- ③ Fusible (20A)
- ④ Rectificador/regulador

B : Negro  
G : Verde  
R : Rojo



## CHARGING SYSTEM

---

E

### **FUSE**

Refer to "STARTING SYSTEM".

### **BATTERY**

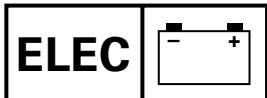
Refer to "ELECTRICAL" in Chapter 3.

### **LIGHTING COIL**

Refer to "IGNITION SYSTEM".

### **RECTIFIER/REGULATOR**

Refer to "IGNITION SYSTEM".



**SYSTEME DE CHARGE  
LADESYSTEM  
SISTEMA DE CARGA**



**FUSIBLE**

Se reporter à "SYSTEME DE DEMARRAGE".

**BATTERIE**

Se reporter à "SYSTEME ELECTRIQUE" au chapitre 3.

**BOBINE D'ECLAIRAGE**

Se reporter à "SYSTEME D'ALLUMAGE".

**REDRESSEUR/REGULATEUR**

Se reporter à "SYSTEME D'ALLUMAGE".

**SICHERUNG**

Siehe "STARTERSYSTEM".

**BATTERIE**

Siehe "ELEKTRISCHE ANLAGE" in kapitel 3.

**LICHTMASCHINENSPULE**

Siehe "ZÜNDSYSTEM".

**GLEICHRICHTER/REGLER**

Siehe "ZÜNDSYSTEM".

**FUSIBLE**

Consulte la sección "SISTEMA DE ARRANQUE".

**BATERÍA**

Consulte la sección "SISTEMA ELÉCTRICO" del capítulo 3.

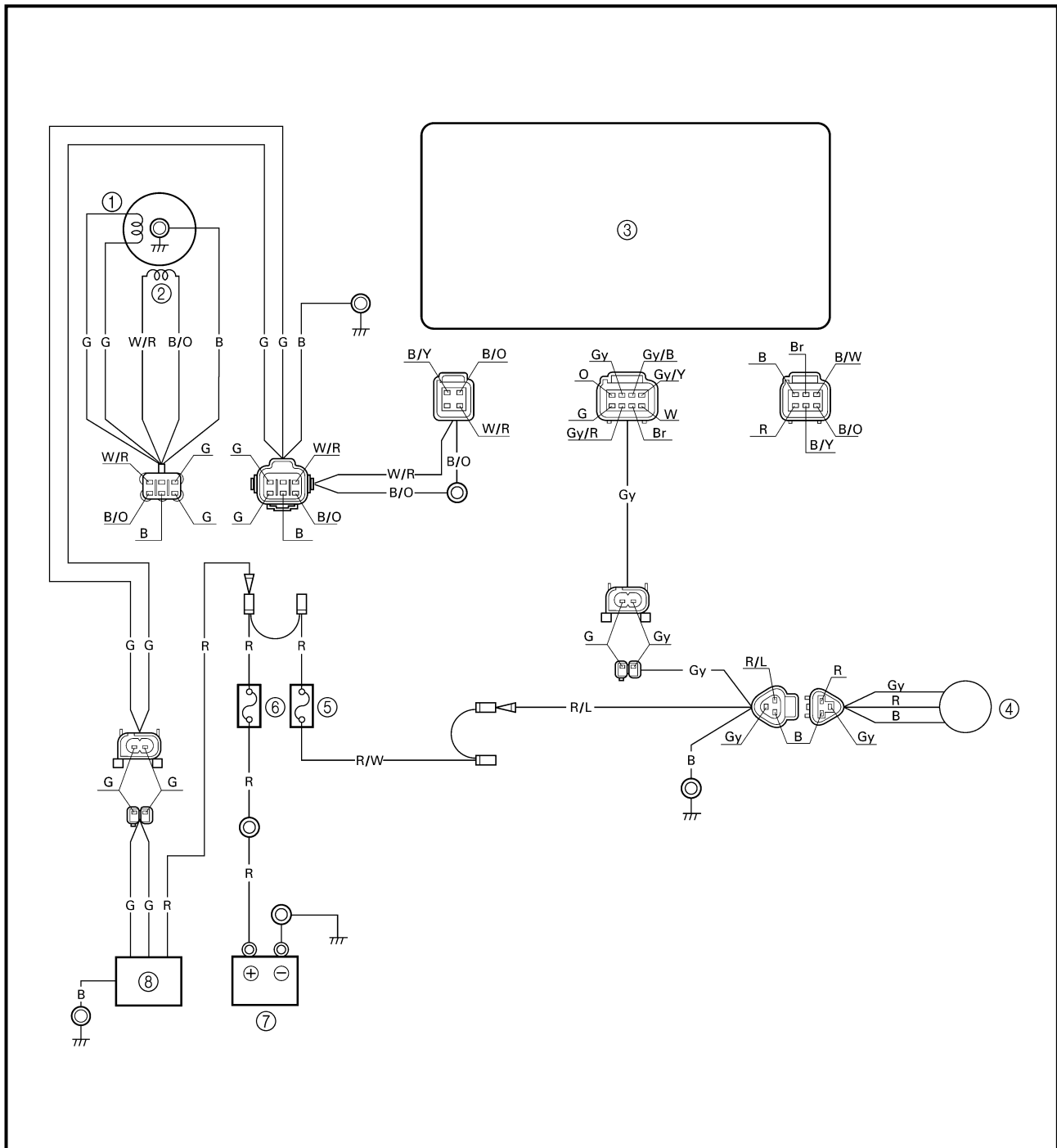
**BOBINA DE ILUMINACIÓN**

Consulte la sección "SISTEMA DE ENCENDIDO".

**RECTIFICADOR/REGULADOR**

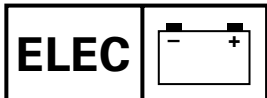
Consulte la sección "SISTEMA DE ENCENDIDO".

**YPVS  
WIRING DIAGRAM**



- ① Lighting coil
- ② Pickup coil
- ③ CDI unit
- ④ YPVS servomotor
- ⑤ Fuse (10A)
- ⑥ Fuse (20A)
- ⑦ Battery
- ⑧ Rectifier/regulator

- B : Black
- G : Green
- Gy : Gray
- R : Red
- B/O : Black/orange
- R/L : Red/blue
- R/W : Red/white
- W/R : White/red



YPVS  
YPVS  
YPVS

F  
D  
ES

## YPVS

### PLAN DE CABLAGE

- ① Bobine d'éclairage
- ② Bobine exploratrice
- ③ Bloc CDI
- ④ Moteur asservi YPVS
- ⑤ Fusible (10A)
- ⑥ Fusible (20 A)
- ⑦ Batterie
- ⑧ Redresseur/régulateur

B : Noir  
G : Vert  
Gy : Gris  
R : Rouge  
B/O : Noir/orange  
R/L : Rouge/bleu  
R/W : Rouge/blanc  
W/R : Blanc/rouge

## YPVS

### SCHALTPLAN

- ① Lichtmaschinenspule
- ② Sondenspule
- ③ CDI-Einheit
- ④ YPVS-Servomotor
- ⑤ Sicherung (10 A)
- ⑥ Sicherung (20A)
- ⑦ Batterie
- ⑧ Gleichrichter/Regler

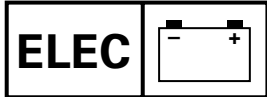
B : Schwarz  
G : Grün  
Gy : Grau  
R : Rot  
B/O : Schwarz/Orange  
R/L : Rot/Blau  
R/W : Rot/Weiß  
W/R : Weiß/Rot

## YPVS

### DIAGRAMA DE CONEXIONES

- ① Bobina de iluminación
- ② Bobina de aceleración rápida
- ③ Unidad CDI
- ④ Servomotor YPVS
- ⑤ Fusible (10A)
- ⑥ Fusible (20A)
- ⑦ Batería
- ⑧ Rectificador/regulador

B : Negro  
G : Verde  
Gy : Gris  
R : Rojo  
B/O : Negro/naranja  
R/L : Rojo/azul  
R/W : Rojo/blanco  
W/R : Blanco/rojo



**FUSE**

Refer to "STARTING SYSTEM".

**BATTERY**

Refer to "ELECTRICAL" in Chapter 3.

**PICKUP COIL**

Refer to "IGNITION SYSTEM".

**CDI UNIT**

Refer to "IGNITION SYSTEM".

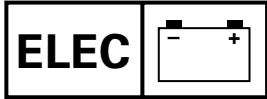
**LIGHTING COIL**

Refer to "IGNITION SYSTEM".

**RECTIFIER/REGULATOR**

Refer to "IGNITION SYSTEM".





**FUSIBLE**

Se reporter à "SYSTEME DE DEMARRAGE".

**BATTERIE**

Se reporter à "SYSTEME ELECTRIQUE" au chapitre 3.

**BOBINE EXPLORATRICE**

Se reporter à "SYSTEME D'ALLUMAGE".

**BLOC CDI**

Se reporter à "SYSTEME D'ALLUMAGE".

**BOBINE D'ECLAIRAGE**

Se reporter à "SYSTEME D'ALLUMAGE".

**REDRESSEUR/REGULATEUR**

Se reporter à "SYSTEME D'ALLUMAGE".

**SICHERUNG**

Siehe "STARTERSYSTEM".

**BATTERIE**

Siehe "ELEKTRISCHE ANLAGE" in kapitel 3.

**SONDENSPULE**

Siehe "ZÜNDSYSTEM".

**CDI-EINHEIT**

Siehe "ZÜNDSYSTEM".

**LICHTMASCHINENSPULE**

Siehe "ZÜNDSYSTEM".

**GLEICHRICHTER/REGLER**

Siehe "ZÜNDSYSTEM".

**FUSIBLE**

Consulte la sección "SISTEMA DE ARRANQUE".

**BATERÍA**

Consulte la sección "SISTEMA ELÉCTRICO" del capítulo 3.

**BOBINA DE ACELERACIÓN RÁPIDA**

Consulte la sección "SISTEMA DE ENCENDIDO".

**UNIDAD CDI**

Consulte la sección "SISTEMA DE ENCENDIDO".

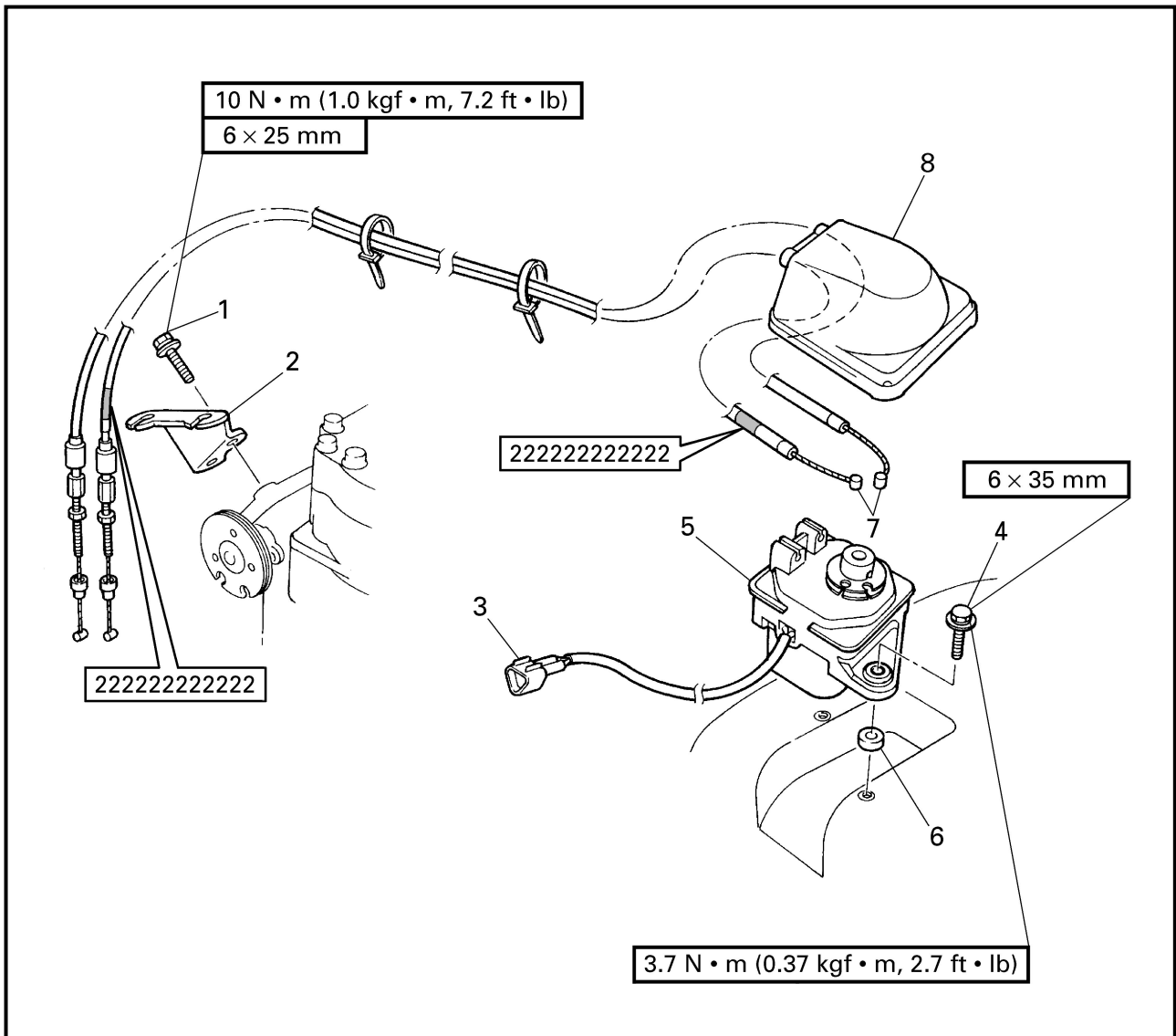
**BOBINA DE ILUMINACIÓN**

Consulte la sección "SISTEMA DE ENCENDIDO".

**RECTIFICADOR/REGULADOR**

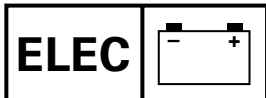
Consulte la sección "SISTEMA DE ENCENDIDO".

**YPVS SERVOMOTOR  
EXPLODED DIAGRAM**



**REMOVAL AND INSTALLATION CHART**

Step	Procedure/Part name	Q'ty	Service points
	<b>YPVS SERVOMOTOR REMOVAL</b>		Follow the left "Step" for removal.
1	Bolt	2	
2	YPVS cable bracket	1	
3	YPVS servomotor coupler	1	
4	Bolt	2	
5	YPVS servomotor	1	
6	Spacer	2	
7	YPVS cable	2	Slide the cover.
8	Cover	1	
			Reverse the removal steps for installation.



**MOTEUR ASSERVI YPVS  
YPVS-SERVOMOTOR  
SERVOMOTOR YPVS**



**MOTEUR ASSERVI YPVS**

VUE EN ECLATE

**TABLEAU DE DEPOSE ET D'INSTALLATION**

Etape	Procédé/nom de pièce	Qté	Points d'entretien
	<b>DEPOSE DU MOTEUR ASSERVI YPVS</b>		Suivre l' "étape" de gauche pour la dépose.
1	Boulon	2	
2	Support de câble YPVS	1	
3	Coupleur du moteur asservi YPVS	1	
4	Boulon	2	
5	Moteur asservi YPVS	1	
6	Entretoise	2	
7	Câble YPVS	2	Repousser le capot.
8	Cache	1	
			Pour l'installation, inverser les étapes de la dépose.

**YPVS-SERVOMOTOR**

EXPLOSIONSZEICHNUNG

**AUSBAU- UND EINBAUTABELLE**

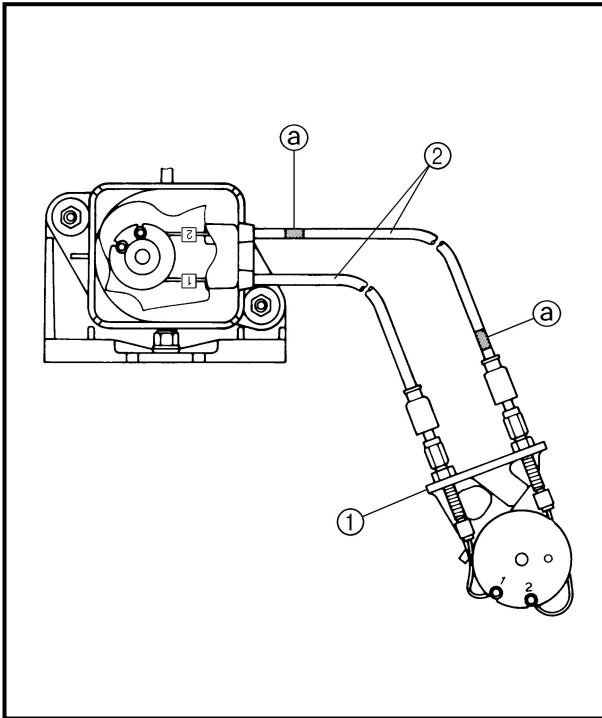
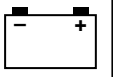
Schritt	Verfahren/Teilebezeichnung	Menge	Wartungspunkte
	<b>AUSBAU DES YPVS-SERVOMOTORS</b>		Den Punkten der Spalte "Schritt" links zum Ausbau folgen.
1	Schraube	2	
2	YPVS-Seilzughalterung	1	
3	YPVS-Servomotorstecker	1	
4	Schraube	2	
5	YPVS-Servomotor	1	
6	Distanzstück	2	
7	YPVS-Seilzug	2	Die Abdeckung schieben.
8	Abdeckung	1	
			Zum Einbauen die Ausbauschnitte in umgekehrter Reihenfolge ausführen.

**SERVOMOTOR YPVS**

DIAGRAMA DETALLADO

**GRÁFICA DE EXTRACCIÓN E INSTALACIÓN**

Paso	Procedimiento/Denominación de la pieza	Cantidad	Puntos de servicio
	<b>EXTRACCIÓN DEL SERVOMOTOR YPVS</b>		Siga el "Paso" de la izquierda para la extracción.
1	Perno	2	
2	Ménsula del cable YPVS	1	
3	Acoplador del servomotor YPVS	1	
4	Perno	2	
5	Servomotor YPVS	1	
6	Separador	2	
7	Cable YPVS	2	Deslice la tapa.
8	Cubierta	1	
			Para la instalación, invierta los pasos de la extracción.



**SERVICE POINTS**

**YPVS cable removal and installation**

1. Remove:
  - YPVS cables 1 and 2

**Removal steps:**

- Remove the YPVS cable holder ①.
- Remove the YPVS cables ② from the both drums.

**NOTE:**

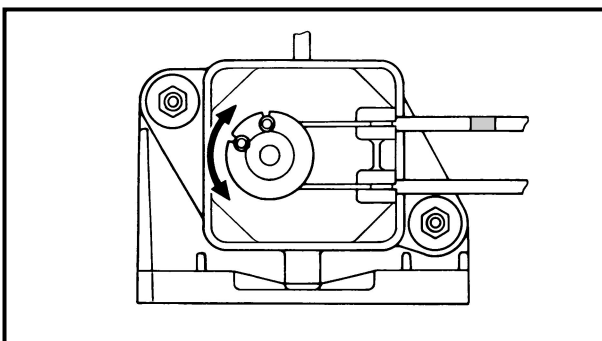
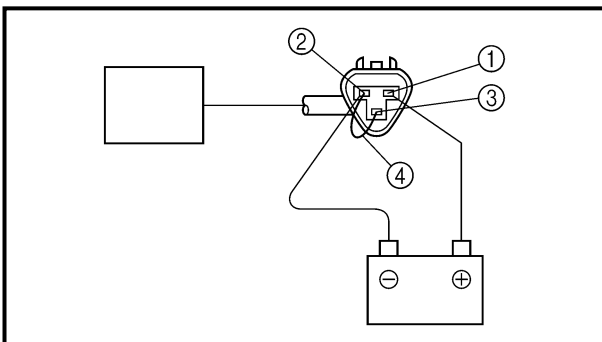
There is a "22222....." mark ① on YPVS cable 2.

**YPVS cable inspection**

1. Inspect:
  - YPVS cables 1 and 2
 Frays/kinks/rough movement →  
 Replace.

**YPVS servomotor inspection**

1. Check:
  - YPVS servomotor
 YPVS servomotor does not move →  
 Replace.



**Checking steps:**

- Connect the battery (12 V) to the YPVS servomotor coupler as shown.

**Battery positive terminal →**

**Red (R) terminal ①**

**Battery negative terminal →**

**Black (B) terminal ②**

- Install a jumper lead ④ between the black ② and gray ③ terminals as shown. Only install the jumper lead for 1 or 2 seconds.

**Black (B) terminal ② ↔**

**Gray (Gy) terminal ③**



**MOTEUR ASSERVI YPVS  
YPVS-SERVOMOTOR  
SERVOMOTOR YPVS**



**POINTS D'ENTRETIEN**

**Dépose et installation du câble YPVS**

- Déposer:
  - Câbles YPVS 1 et 2

**Étapes de dépose:**

- Déposer le support de câble YPVS ①.
- Déposer les câbles YPVS ② des deux tambours.

**N.B.:** \_\_\_\_\_  
Il y a un repère "22222....." ③ sur le câble YPVS 2.

**Inspection du câble YPVS**

- Inspecter:
  - Câbles YPVS 1 et 2  
Torons brisés/déformations/mouvement irrégulier → Remplacer.

**Inspection du moteur asservi YPVS**

- Vérifier:
  - Moteur asservi YPVS  
Le moteur asservi YPVS ne se déplace pas → Remplacer.

**Étapes de la vérification:**

- Connecter la batterie (12 V) sur le coupleur du moteur asservi YPVS comme indiqué.

**Borne positive de la batterie → Borne rouge (R) ①**  
**Borne négative de la batterie → Borne noire (B) ②**

- Installer un fil cavalier ④ entre les bornes noire ② et grise ③ comme indiqué. Ne laisser le fil cavalier en place que 1 ou 2 secondes.

**Borne noire (B) ② ↔ Borne grise (Gy) ③**

**WARTUNGSPUNKTE**

**Aus- und Einbau des YPVS-Seilzugs**

- Ausbauen:
  - YPVS-Seilzüge 1 und 2

**Ausbauschritte:**

- Die YPVS-Seilzughalterung ① ausbauen.
- Die YPVS-Seilzüge ② von beiden Trommeln entfernen.

**HINWEIS:** \_\_\_\_\_  
Es gibt eine "22222....." Markierung ③ am YPVS-Seilzug 2.

**Inspektion des YPVS-Seilzugs**

- Überprüfen:
  - YPVS-Seilzüge 1 und 2  
Durchgeschweuerte Stellen/Knicke/Ungleichmäßige → Ersetzen.

**Inspektion des YPVS-Servomotors**

- Kontrollieren:
  - YPVS-Servomotor  
Der YPVS-Servomotor bewegt sich nicht → Ersetzen.

**Prüfschritte:**

- Die Batterie (12 V) mit dem YPVS-Servomotorstecker wie dargestellt verbinden.

**Batterie-Plusklemme (+) → Rote (R) Klemme ①**  
**Batterie-Minusklemme (-) → Schwarze (B) Klemme ②**

- Ein Überbrückungskabel ④ zwischen der schwarzen ② und grauen ③ Klemme, wie dargestellt ankleben. Das Überbrückungskabel nur für 1 bis 2 Sekunden ankleben.

**Schwarze (B) Klemme ② ↔ Graue (Gy) Klemme ③**

**PUNTOS DE SERVICIO**

**Instalación y extracción del cable YPVS**

- Extraiga:
  - Cables YPVS 1 y 2

**Pasos de extracción:**

- Extraiga el soporte del cable YPVS ①.
- Extraiga los cables YPVS ② de ambos tambores.

**NOTA:** \_\_\_\_\_  
Hay una marca "22222....." ③ en el cable YPVS 2.

**Inspección del cable YPVS**

- Inspeccione:
  - Cables 1 y 2 YPVS  
Picaduras/torceduras/movimiento brusco → Reemplace.

**Inspección del servomotor YPVS**

- Compruebe:
  - Servomotor YPVS  
No se mueve el servomotor YPVS → Reemplace.

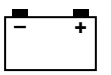
**Pasos de comprobación:**

- Conecte la batería (12 V) al acoplador del servomotor YPVS tal y como se muestra.

**Terminal positivo de la batería → Terminal rojo (R) ①**  
**Terminal negativo de la batería → Terminal negro (B) ②**

- Instale el cable puente ④ entre los terminales negro ② y gris ③ tal y como se indica. Instale únicamente el cable puente durante 1 ó 2 segundos.

**Terminal negro (B) ② ↔ Terminal gris (Gy) ③**



- Make sure the servomotor operates properly.

**NOTE:** \_\_\_\_\_

Make sure the pulley operates three seconds after the jumper lead is removed.

\_\_\_\_\_

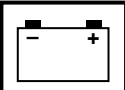
**CAUTION:** \_\_\_\_\_

**Do not disassemble the YPVS servomotor unit. It is a sealed unit and if it is faulty it must be replaced.**

\_\_\_\_\_

#### **YPVS cable adjustment**

Refer to "CONTROL SYSTEM" in Chapter 3.



- S'assurer que le moteur asservi fonctionne correctement.

**N.B.:**

S'assurer que la poulie fonctionne trois secondes après la dépose du fil cavalier.

- Sicherstellen, daß der Servomotor richtig läuft.

**HINWEIS:**

Sicherstellen, daß die Riemenscheibe drei Sekunden nach dem Entfernen des Überbrückungskabels funktioniert.

- Asegúrese de que el servomotor funcione correctamente.

**NOTA:**

Compruebe que la polea funcione tres segundos después de extraer el cable puente.

**ATTENTION:**

Ne pas démonter le moteur asservi YPVS. Il est scellé et doit donc être remplacé s'il est défectueux.

**ACHTUNG:**

Die YPVS-Servomotoreinheit nicht demontieren. Es ist eine versiegelte Einheit und, wenn sie fehlerhaft ist, muß sie ersetzt werden.

**PRECAUCION:**

No desmonte la unidad del servomotor YPVS. Es una unidad sellada y si está defectuosa, debe reemplazarse.

**Réglage du câble YPVS**

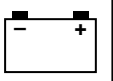
Se reporter à "SYSTEME DE COMMANDE" au chapitre 3.

**Ajuste del cable YPVS**

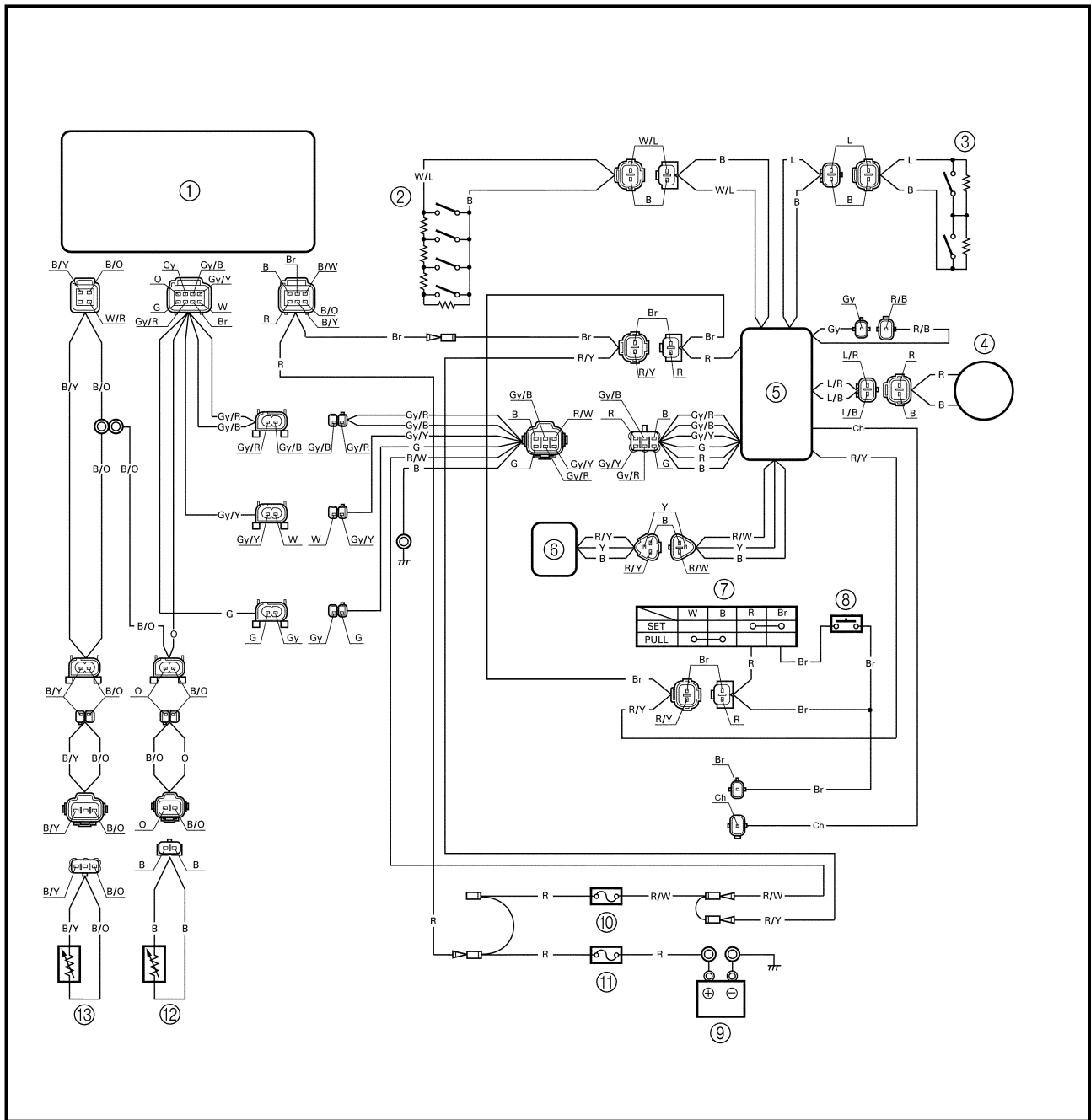
Consulte la sección "SISTEMA DE CONTROL" del capítulo 3.

**Einstellung des YPVS-Seilzugs**

Siehe "KONTROLLSYSTEM" in kapitel 3.



INDICATION SYSTEM  
WIRING DIAGRAM



- ① CDI unit
- ② Fuel level sensor
- ③ Oil level sensor
- ④ Buzzer
- ⑤ Multifunction meter
- ⑥ Speed sensor
- ⑦ Engine shut-off switch
- ⑧ Start switch
- ⑨ Battery
- ⑩ Fuse (10A)

- ⑪ Fuse (20A)
- ⑫ Exhaust temperature sensor
- ⑬ Water temperature sensor

- B : Black
- Br : Brown
- Ch : Chocolate
- G : Green
- Gy : Gray
- L : Blue
- O : Orange
- R : Red
- Y : Yellow
- B/O : Black/orange
- B/Y : Black/yellow

- Gy/B : Gray/black
- Gy/R : Gray/red
- Gy/Y : Gray/yellow
- L/B : Blue/black
- L/R : Blue/red
- R/B : Red/black
- R/W : Red/white
- R/Y : Red/yellow
- W/L : White/blue





## SYSTEME D'INDICATION

### PLAN DE CABLAGE

- ① Bloc CDI
- ② Capteur de niveau de carburant
- ③ Capteur de niveau d'huile
- ④ Avertisseur sonore
- ⑤ Compteur multifonction
- ⑥ Capteur de vitesse
- ⑦ Coupe-circuit
- ⑧ Contacteur de démarrage
- ⑨ Batterie
- ⑩ Fusible (10A)
- ⑪ Fusible (20A)
- ⑫ Capteur de température d'échappement
- ⑬ Capteur de température d'eau

B	: Noir
Br	: Brun
Ch	: Chocolat
G	: Vert
Gy	: Gris
L	: Bleu
O	: Orange
R	: Rouge
Y	: Jaune
B/O	: Noir/orange
B/Y	: Noir/jaune
Gy/B	: Gris/noir
Gy/R	: Gris/rouge
Gy/Y	: Gris/jaune
L/B	: Bleu/noir
L/R	: Bleu/rouge
R/B	: Rouge/noir
R/W	: Rouge/blanc
R/Y	: Rouge/jaune
W/L	: Blanc/bleu

## ANZEIGESYSTEM

### SCHALTPLAN

- ① CDI-Einheit
- ② Kraftstoffstandsensor
- ③ Ölstandsensor
- ④ Warnsummer
- ⑤ Multifunktionsmesser
- ⑥ Geschwindigkeitssensor
- ⑦ Motor-Abstellschalter
- ⑧ Startschalter
- ⑨ Batterie
- ⑩ Sicherung (10 A)
- ⑪ Sicherung (20 A)
- ⑫ Abgastemperatursensor
- ⑬ Wassertemperatursensor

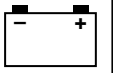
B	: Schwarz
Br	: Braun
Ch	: Schoko
G	: Grün
Gy	: Grau
L	: Blau
O	: Orange
R	: Rot
Y	: Gelb
B/O	: Schwarz/Orange
B/Y	: Schwarz/Gelb
Gy/B	: Grau/Schwarz
Gy/R	: Grau/Rot
Gy/Y	: Grau/Gelb
L/B	: Blau/Schwarz
L/R	: Blau/Rot
R/B	: Rot/Schwarz
R/W	: Rot/Weiß
R/Y	: Rot/Gelb
W/L	: Weiß/Blau

## SISTEMA DE INDICACIÓN

### DIAGRAMA DE CONEXIONES

- ① Unidad CDI
- ② Sensor del nivel de combustible
- ③ Sensor del nivel de aceite
- ④ Claxon
- ⑤ Medidor multifuncional
- ⑥ Sensor de velocidad
- ⑦ Interruptor del acollador de parada del motor
- ⑧ Interruptor de arranque
- ⑨ Batería
- ⑩ Fusible (10A)
- ⑪ Fusible (20A)
- ⑫ Sensor de la temperatura del escape
- ⑬ Sensor de temperatura del agua

B	: Negro
Br	: Marrón
Ch	: Chocolate
G	: Verde
Gy	: Gris
L	: Azul
O	: Naranja
R	: Rojo
Y	: Amarillo
B/O	: Negro/naranja
B/Y	: Negro/amarillo
Gy/B	: Gris/negro
Gy/R	: Gris/rojo
Gy/Y	: Gris/amarillo
L/B	: Azul/negro
L/R	: Azul/rojo
R/B	: Rojo/negro
R/W	: Rojo/blanco
R/Y	: Rojo/amarillo
W/L	: Blanco/azul



**FUSE**

Refer to "STARTING SYSTEM".

**BATTERY**

Refer to "ELECTRICAL" in Chapter 3.

**LIGHTING COIL**

Refer to "IGNITION SYSTEM".

**RECTIFIER/REGULATOR**

Refer to "IGNITION SYSTEM".

**CDI UNIT**

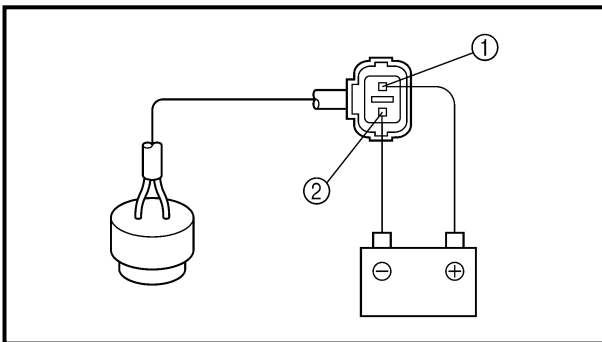
Refer to "IGNITION SYSTEM".

**WATER TEMPERATURE SENSOR**

Refer to "IGNITION SYSTEM".

**EXHAUST TEMPERATURE SENSOR**

Refer to "IGNITION SYSTEM".



**BUZZER**

1. Check:

- Buzzer

Buzzer does not sound → Replace.

**Checking steps:**

- Connect the battery (12 V) to the buzzer coupler as shown.

**Battery positive terminal →**

**Red (R) terminal ①**

**Battery negative terminal →**

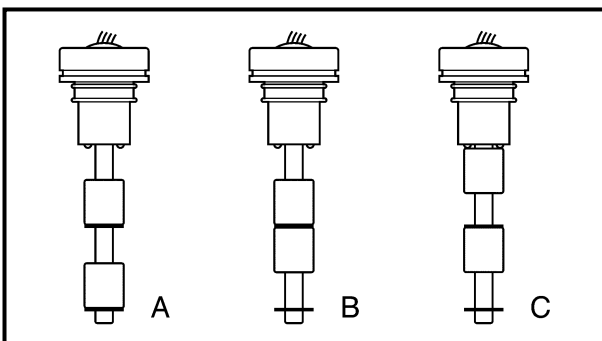
**Black (B) terminal ②**


**OIL LEVEL SENSOR**

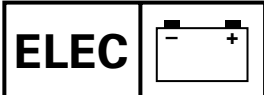
1. Measure:

- Oil level sensor resistance

Out of specification → Replace.



Blue (L) – Black (B)		
	Float position	Resistance (Ω)
	A	292–308
	B	97–103
	C	0–3



**SYSTEME D'INDICATION  
ANZEIGESYSTEM  
SISTEMA DE INDICACIÓN**



**FUSIBLE**

Se reporter à "SYSTEME DE DEMARRAGE".

**BATTERIE**

Se reporter à "SYSTEME ELECTRIQUE" au chapitre 3.

**BOBINE D'ECLAIRAGE**

Se reporter à "SYSTEME D'ALLUMAGE".

**REDRESSEUR/REGULATEUR**

Se reporter à "SYSTEME D'ALLUMAGE".

**BLOC CDI**

Se reporter à "SYSTEME D'ALLUMAGE".

**CAPTEUR DE TEMPERATURE D'EAU**

Se reporter à "SYSTEME D'ALLUMAGE".

**CAPTEUR DE TEMPERATURE D'ECHAPPEMENT**

Se reporter à "SYSTEME D'ALLUMAGE".

**AVERTISSEUR SONORE**

- Vérifier:
  - Avertisseur sonore  
L'avertisseur sonore ne retentit pas → Remplacer.

**Etapas de la vérification:**

- Connecter la batterie (12 V) au coupleur de l'avertisseur sonore comme indiqué.

**Borne positive de la batterie → Borne rouge (R) ①**  
**Borne négative de la batterie → Borne noire (B) ②**

**CAPTEUR DE NIVEAU D'HUILE**

- Mesurer:
  - Résistance du capteur de niveau d'huile  
Hors spécifications → Remplacer.

Bleu (L) – Noir (B)		
	Position du flotteur	Résistance (Ω)
	A	292–308
	B	97–103
	C	0–3

**SICHERUNG**

Siehe "STARTERSYSTEM".

**BATTERIE**

Siehe "ELEKTRISCHE ANLAGE" in kapitel 3.

**LICHTMASCHINENSPULE**

Siehe "ZÜNDSYSTEM".

**GLEICHRICHTER/REGLER**

Siehe "ZÜNDSYSTEM".

**CDI-EINHEIT**

Siehe "ZÜNDSYSTEM".

**WASSERTEMPERATURSENSOR**

Siehe "ZÜNDSYSTEM".

**ABGASTEMPERATURSENSOR**

Siehe "ZÜNDSYSTEM".

**WARNSUMMER**

- Kontrollieren:
  - Warnsummer  
Der Warnsummer ertönt nicht → Ersetzen.

**Prüfschritte:**

- Die Batterie (12 V) mit dem Warnsummerstecker verbinden, wie dargestellt.

**Batterie-Plusklemme (+) → Rote (R) Klemme ①**  
**Batterie-Minus-klemme (-) → Schwarze (B) Klemme ②**

**ÖLSTANDSENSOR**

- Messen:
  - Widerstand des Ölstand-sensors  
Abweichung von Herstellerangaben → Ersetzen.

Blau (L) – Schwarz (B)		
	Schwimmerstellung	Widerstand (Ω)
	A	292–308
	B	97–103
	C	0–3

**FUSIBLE**

Consulte la sección "SISTEMA DE ARRANQUE".

**BATERÍA**

Consulte la sección "SISTEMA ELÉCTRICO" del capítulo 3.

**BOBINA DE ILUMINACIÓN**

Consulte la sección "SISTEMA DE ENCENDIDO".

**RECTIFICADOR/REGULADOR**

Consulte la sección "SISTEMA DE ENCENDIDO".

**UNIDAD CDI**

Consulte la sección "SISTEMA DE ENCENDIDO".

**SENSOR DE TEMPERATURA DEL AGUA**

Consulte la sección "SISTEMA DE ENCENDIDO".

**SENSOR DE TEMPERATURA DEL ESCAPE**

Consulte la sección "SISTEMA DE ENCENDIDO".

**CLAXON**

- Compruebe:
  - Claxon  
El claxon no emite sonido → Reemplace.

**Pasos de comprobación:**

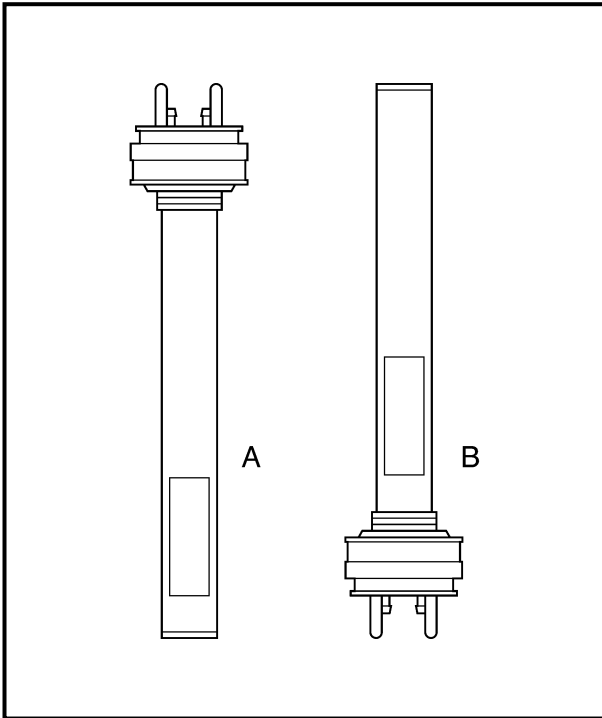
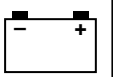
- Conecte la batería (12 V) al acoplador del claxon tal y como se muestra.

**Terminal positivo de la batería → Terminal rojo (R) ①**  
**Terminal negativo de la batería → Terminal negro (B) ②**

**SENSOR DEL NIVEL DE ACEITE**

- Mida:
  - Resistencia del sensor del nivel de aceite  
Fuera de especificaciones → Reemplace.


Azul (L) – Negro (B)		
	Posición del flotador	Resistencia (Ω)
	A	292–308
	B	97–103
	C	0–3



### FUEL LEVEL SENSOR

#### 1. Measure:

- Fuel level sensor resistance  
Out of specification → Replace.

White/blue (W/L) – Black (B)	
 Float position	Resistance ( $\Omega$ )
A	757–803
B	0–8

### MULTIFUNCTION METER


#### Multifunction meter

#### 1. Check:

- Multifunction meter  
Cracked meter housing → Replace the multifunction meter.  
Meter is fogged/shows signs of water intrusion → Replace the multifunction meter.

**CAPTEUR DE NIVEAU DE CARBURANT**

1. Mesurer:
- Résistance du capteur de niveau de carburant  
Hors spécifications → Remplacer.


Blanc/bleu (W/L) – Noir (B)		
	Position du flotteur	Résistance (Ω)
	A	757–803
	B	0–8

**COMPTEUR MULTIFONCTION**  
**Compteur multifonction**

1. Vérifier:
- Compteur multifonction  
Logement de compteur fendu → Remplacer le compteur multifonction.  
Le compteur est embué/présente des signes de pénétration d'eau → Remplacer le compteur multifonction.

**KRAFTSTOFFSTANDSENSOR**

1. Messen:
- Widerstand des Kraftstoffstandsensors  
Abweichung von Herstellerangaben → Ersetzen.


Weiß/Blau (W/L) – Schwarz (B)		
	Schwimmerstellung	Widerstand (Ω)
	A	757–803
	B	0–8

**MULTIFUNKTIONSMESSER**  
**Multifunktionsmesser**

1. Kontrollieren:
- Multifunktionsmesser  
Zerbrochenes Meßgehäuse → Den Multifunktionsmesser ersetzen.  
Der Messer ist beschlagen/zeigt Anzeichen von Wassereindringen → Den Multifunktionsmesser ersetzen.

**SENSOR DEL NIVEL DE COMBUSTIBLE**

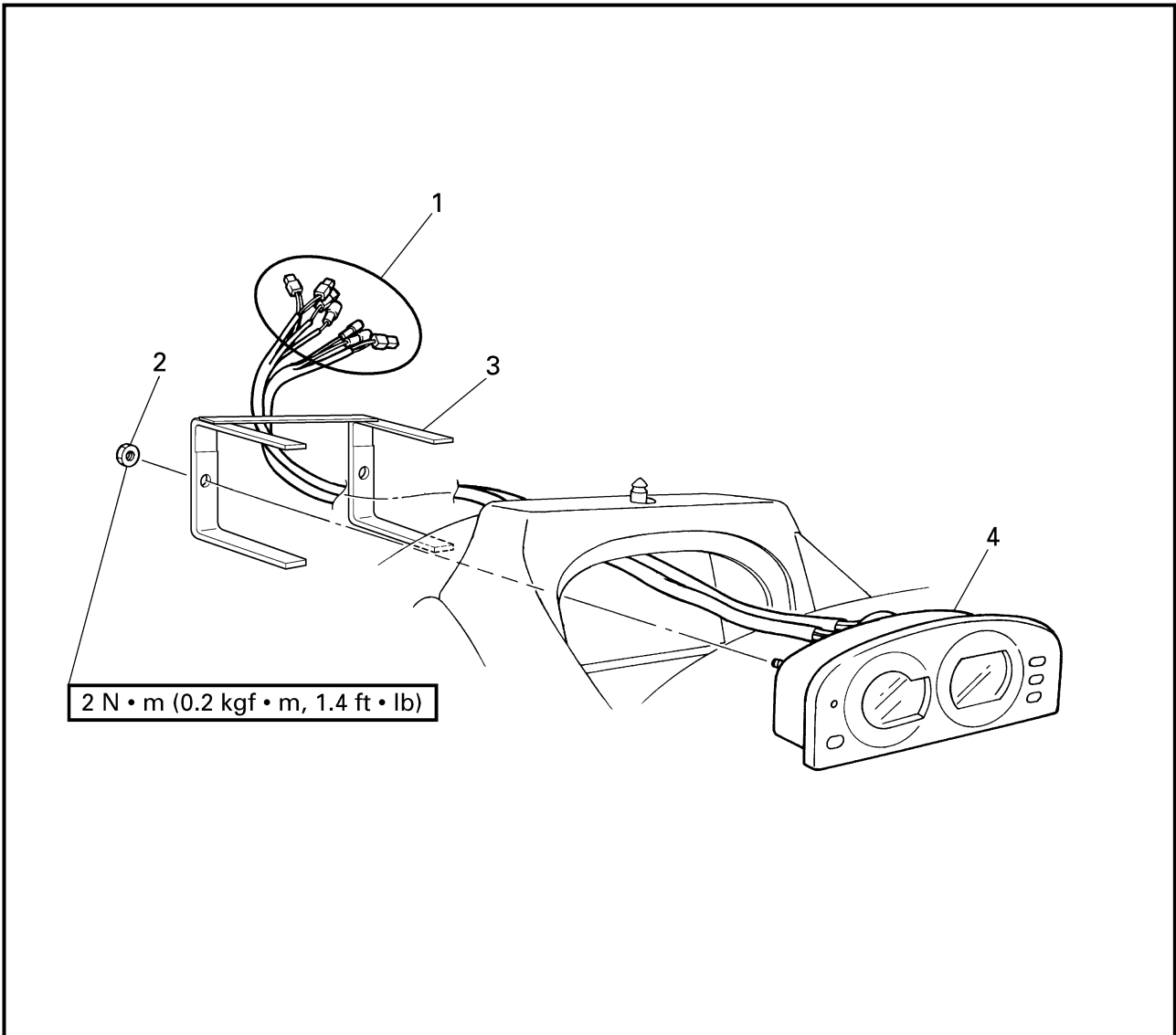
1. Mida:
- Resistencia del sensor del nivel de combustible  
Fuera de especificaciones → Reemplace.

Blanco/azul (W/L) – Negro (B)		
	Posición del flotador	Resistencia (Ω)
	A	757–803
	B	0–8

**MEDIDOR MULTIFUNCIONAL**  
**Medidor multifuncional**

1. Compruebe:
- Medidor multifuncional  
Carcasa del medidor rota → Reemplace el medidor multifuncional.  
El medidor está empañado/muestra señales de la entrada de agua → Reemplace el medidor multifuncional.

**EXPLODED DIAGRAM**



**REMOVAL AND INSTALLATION CHART**

Step	Procedure/Part name	Q'ty	Service points
	<b>MULTIFUNCTION METER REMOVAL</b>		Follow the left "Step" for removal.
1	Multifunction meter coupler	8	
2	Nut	2	
3	Holder	1	
4	Multifunction meter	1	
			Reverse the removal steps for installation.



VUE EN ECLATE

TABLEAU DE DEPOSE ET D'INSTALLATION

Etape	Procédé/nom de pièce	Qté	Points d'entretien
	<b>DEPOSE DU COMPTEUR MULTIFONCTION</b>		Suivre l' "étape" de gauche pour la dépose.
1	Coupleur du compteur multi-fonctions	8	
2	Ecrou	2	
3	Outil de maintien	1	
4	Compteur multifonction	1	
			Pour l'installation, inverser les étapes de la dépose.

EXPLOSIONSZEICHNUNG

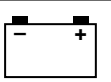
AUSBAU- UND EINBAUTABELLE

Schritt	Verfahren/Teilebezeichnung	Menge	Wartungspunkte
	<b>AUSBAU DES MULTIFUNKTIONSMESSERS</b>		Den Punkten der Spalte "Schritt" links zum Ausbau folgen.
1	Stecker des Multifunktionsmessers	8	
2	Mutter	2	
3	Halterung	1	
4	Multifunktionsmesser	1	
			Zum Einbauen die Ausbauschritte in umgekehrter Reihenfolge durchführen.

DIAGRAMA DETALLADO

GRÁFICA DE EXTRACCIÓN E INSTALACIÓN

Paso	Procedimiento/Denominación de la pieza	Cantidad	Puntos de servicio
	<b>EXTRACCIÓN DEL MEDIDOR MULTIFUNCIONAL</b>		Siga el "Paso" de la izquierda para la extracción.
1	Acoplador del medidor multifuncional	8	
2	Tuerca	2	
3	Soporte	1	
4	Medidor multifuncional	1	
			Para la instalación, invierta los pasos de la extracción.

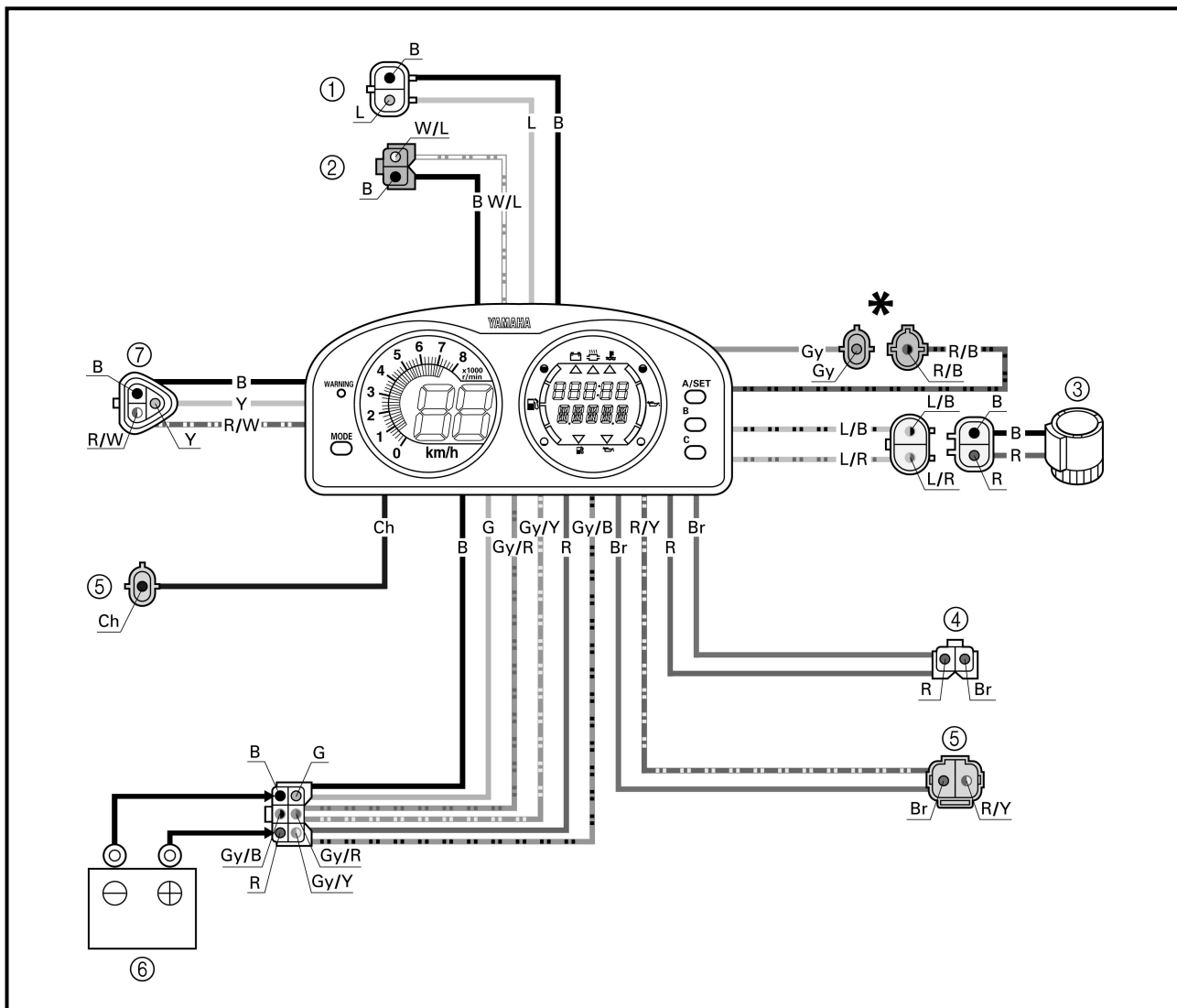


Display function

1. Check:

- Display function

Not operate → Replace the multifunction meter.

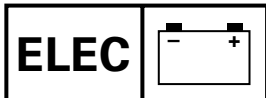


- ① Oil level sensor
- ② Fuel level sensor
- ③ Buzzer
- ④ Electrical box
- ⑤ Start switch
- ⑥ Battery
- ⑦ Speed sensor
- \*: Disconnected

- B : Black
- Br : Brown
- Ch : Chocolate
- G : Green
- Gy : Gray
- L : Blue
- R : Red
- Y : Yellow
- Gy/B : Gray/black

- Gy/R : Gray/red
- Gy/Y : Gray/yellow
- L/B : Blue/black
- L/R : Blue/red
- R/B : Red/black
- R/W : Red/white
- R/Y : Red/yellow
- W/L : White/blue





**SYSTEME D'INDICATION  
ANZEIGESYSTEM  
SISTEMA DE INDICACIÓN**

F  
D  
ES

**Fonction d'affichage**

1. Vérifier:

- Fonction d'affichage  
Ne fonctionne pas → Remplacer le compteur multifonction.

- ① Capteur de niveau d'huile
- ② Capteur de niveau de carburant
- ③ Avertisseur sonore
- ④ Boîtier électrique
- ⑤ Contacteur de démarrage
- ⑥ Batterie
- ⑦ Capteur de vitesse

\*: Déconnecté

B : Noir  
Br : Brun  
Ch : Chocolat  
G : Vert  
Gy : Gris  
L : Bleu  
R : Rouge  
Y : Jaune  
Gy/B : Gris/noir  
Gy/R : Gris/rouge  
Gy/Y : Gris/jaune  
L/B : Bleu/noir  
L/R : Bleu/rouge  
R/B : Rouge/noir  
R/W : Rouge/blanc  
R/Y : Rouge/jaune  
W/L : Blanc/bleu

**Anzeigefunktion**

1. Kontrollieren:

- Anzeigefunktion  
Funktioniert nicht → Den Multifunktionsmesser ersetzen.

- ① Ölstandsensor
- ② Kraftstoffstandsensor
- ③ Warnsummer
- ④ Elektrokasten
- ⑤ Startschalter
- ⑥ Batterie
- ⑦ Geschwindigkeitssensor

\*: Abgeklemmt

B : Schwarz  
Br : Braun  
Ch : Schoko  
G : Grün  
Gy : Grau  
L : Blau  
R : Rot  
Y : Gelb  
Gy/B : Grau/Schwarz  
Gy/R : Grau/Rot  
Gy/Y : Grau/Gelb  
L/B : Blau/Schwarz  
L/R : Blau/Rot  
R/B : Rot/Schwarz  
R/W : Rot/Weiß  
R/Y : Rot/Gelb  
W/L : Weiß/Blau

**Función del visualizador**

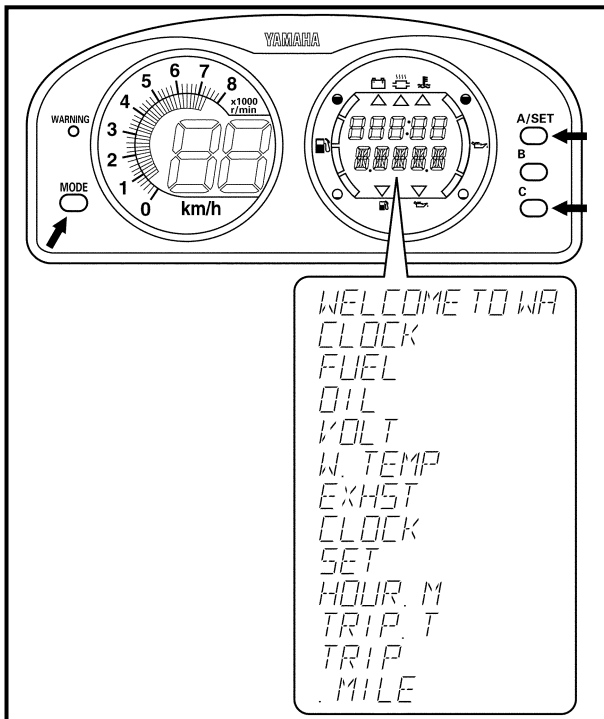
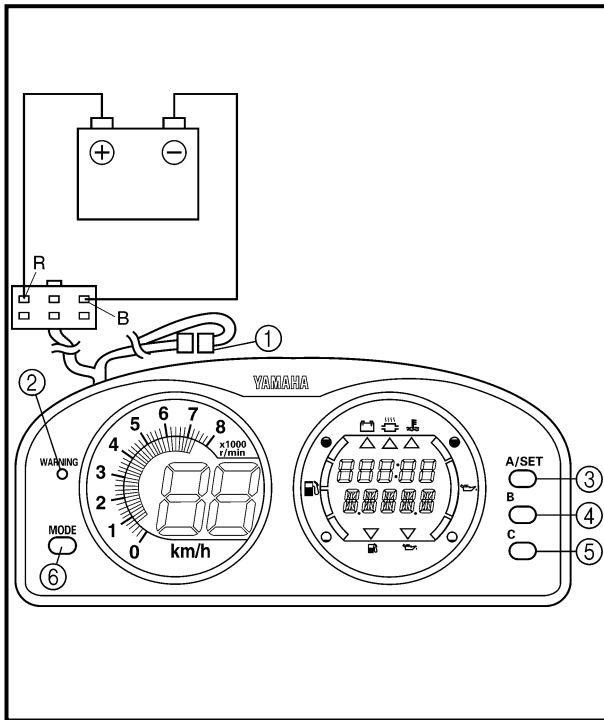
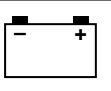
1. Compruebe:

- Función del visualizador  
No funciona → Reemplace el medidor multifuncional.

- ① Sensor del nivel de aceite
- ② Sensor del nivel de combustible
- ③ Claxon
- ④ Caja de componentes eléctricos
- ⑤ Interruptor de arranque
- ⑥ Batería
- ⑦ Sensor de velocidad

\*: Desconectado

B : Negro  
Br : Marrón  
Ch : Chocolate  
G : Verde  
Gy : Gris  
L : Azul  
R : Rojo  
Y : Amarillo  
Gy/B : Gris/negro  
Gy/R : Gris/rojo  
Gy/Y : Gris/amarillo  
L/B : Azul/negro  
L/R : Azul/rojo  
R/B : Rojo/negro  
R/W : Rojo/blanco  
R/Y : Rojo/amarillo  
W/L : Blanco/azul



**Checking steps:**

- Connect the battery terminals to the natural six-pin connector as shown.

**NOTE:**

If the multifunction meter has been removed from the watercraft, supply DC 12 voltage to the connector (+: red, -: black) with a battery.

- Disconnect the blue one-pin connector ① and make sure the "WARNING" lamp ② lights.

**NOTE:**

If the "WARNING" lamp does not light, disconnect the battery and then reconnect it.

- Press the "A/SET" ③ and "C" ⑤ buttons at the same time. While still pressing the two buttons, press the "MODE" button ⑥ and hold all three for more than 3 seconds. The self-indicating function will then activate.

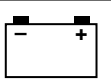
**NOTE:**

If the "CODE" message displays, reconnect and then disconnect the blue one-pin connector.

Sequential output (73 seconds/cycle)

1	Display begins operation
2	"WELCOME TO WAVERUNNERS"
3	All LCD readouts turn on
4	"CLOCK" is displayed
5	"FUEL" is displayed
6	"OIL" is displayed
7	"VOLT" is displayed
8	"W. TEMP" is displayed
9	"EXHST" is displayed
10	"CLOCK" is displayed
11	"SET" is displayed
12	"HOUR. M" is displayed
13	"TRIP. T" is displayed
14	"TRIP" is displayed
15	". MILE" is displayed

- Press either button ③, ④, ⑤, or ⑥. The self-indicating function will then stop and the "WARNING" lamp ② will light.
- Reconnect the blue one-pin connector. The "WARNING" lamp ② will turn off.



**Étapes de la vérification:**

- Connecter les bornes de la batterie au connecteur de couleur naturelle six broches comme indiqué.

**N.B.:**

Si le compteur multi-fonctions a été retiré du véhicule nautique, fournir une tension de 12 V CC au connecteur (+: rouge, -: noir) à l'aide d'une batterie.

- Déconnecter le connecteur bleu une broche ① et s'assurer que la diode "AVERTISSEMENT" ② s'allume.

**N.B.:**

Si la diode "AVERTISSEMENT" ne s'allume pas, déconnecter la batterie, puis la reconnecter.

- Appuyer sur les boutons "A/SET" ③ et "C" ⑤ en même temps. Tout en appuyant sur les deux boutons, appuyer sur le bouton "MODE" ⑥ et maintenir ces trois boutons appuyés pendant plus de 3 secondes. Ensuite, la fonction d'indication automatique s'active.

**N.B.:**

Si le message "CODE" s'affiche, reconnecter puis déconnecter le connecteur bleu à une broche.

**Sortie séquentielle (73 secondes/cycle)**

1	Mise en marche de l'affichage
2	"WELCOME TO WAVE RUNNERS"
3	Allumage de tous les afficheurs digitaux
4	"CLOCK" s'affiche
5	"FUEL" s'affiche
6	"OIL" s'affiche
7	"VOLT" s'affiche
8	"W.TEMP" s'affiche
9	"EXHST" s'affiche
10	"CLOCK" s'affiche
11	"SET" s'affiche
12	"HOUR. M" s'affiche
13	"TRIP. T" s'affiche
14	"TRIP" s'affiche
15	". MILE" s'affiche

- Appuyer sur l'un des boutons ③, ④, ⑤, ou ⑥. Puis la fonction d'indication automatique s'arrête et la diode "AVERTISSEMENT" ② s'allume.
- Reconnecter le connecteur bleu une broche. La diode "AVERTISSEMENT" ② s'éteint.

**Prüfschritte:**

- Die Batterieklemmen an den naturfarbenen 6-Stift-Stecker, wie dargestellt, anschließen.

**HINWEIS:**

Falls der Multifunktionsmesser aus dem Wasserfahrzeug ausgebaut wurde, dem Stecker (+: rot, -: schwarz) 12 V GS mit Hilfe einer Batterie zuführen.

- Den blauen 1-Stiftsteckverbinder ① abziehen und sicherstellen, daß die "WARNUNG"-Lampe ② aufleuchtet.

**HINWEIS:**

Falls die "WARNUNG"-Lampe nicht aufleuchtet, die Batterie abklemmen und dann wieder anklemmen.

- Die "A/SET" ③ und "C" ⑤ -Tasten gleichzeitig drücken. Während des Drückens der beiden Tasten, außerdem die "MODE"-Taste ⑥ drücken, und alle drei Tasten länger als 3 Sekunden lang halten. Die Selbstanzeigefunktion wird sich dann aktivieren.

**HINWEIS:**

Falls die "CODE" -Anzeige anzeigt, den blauen 1-Stiftsteckverbinder zuerst anschließen und dann abklemmen.

**Reihenfolge der Anzeigen (73 Sekunden/Zyklus)**

1	Anzeige beginnt zu arbeiten
2	"WELCOME TO WAVE RUNNERS"
3	Alle LCD-Anzeigen schalten sich ein
4	"CLOCK" ist angezeigt
5	"FUEL" ist angezeigt
6	"OIL" ist angezeigt
7	"VOLT" ist angezeigt
8	"W.TEMP" ist angezeigt
9	"EXHST" ist angezeigt
10	"CLOCK" ist angezeigt
11	"SET" ist angezeigt
12	"HOUR. M" ist angezeigt
13	"TRIP. T" ist angezeigt
14	"TRIP" ist angezeigt
15	". MILE" ist angezeigt

- Eine der Tasten ③, ④, ⑤, oder ⑥ drücken. Die Selbstanzeigefunktion wird aufhören und die "WARNUNG"-Lampe ② wird aufleuchten.
- Den blauen 1-Stiftsteckverbinder wieder einstecken. Die "WARNUNG"-Lampe ② wird ausgehen.

**Pasos de comprobación:**

- Conecte los terminales de la batería al conector natural de seis patillas tal y como se indica.

**NOTA:**

Si ha extraído el medidor multifuncional del vehículo acuático, suministre 12 voltios de CC al conector (+: rojo, -: negro) con una batería.

- Desconecte el conector azul de una patilla ① y compruebe que la luz de "ADVERTENCIA" ② se encienda.

**NOTA:**

Si no se enciende la luz de "ADVERTENCIA", desconecte la batería y luego vuelva a conectarla.

- Pulse los botones "A/SET" ③ y "C" ⑤ al mismo tiempo. Mientras pulsa los dos botones, pulse el botón "MODE" ⑥ y mantenga los tres botones pulsados durante más de 3 segundos. Se activará entonces la función de indicación automática.

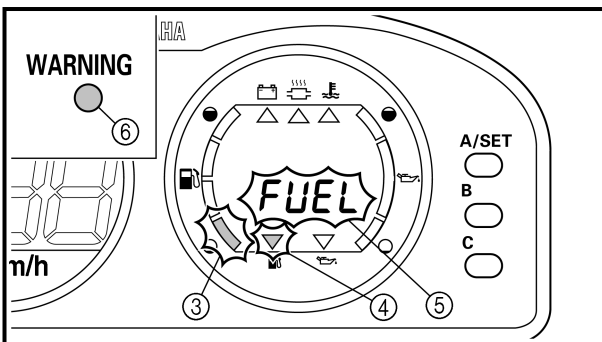
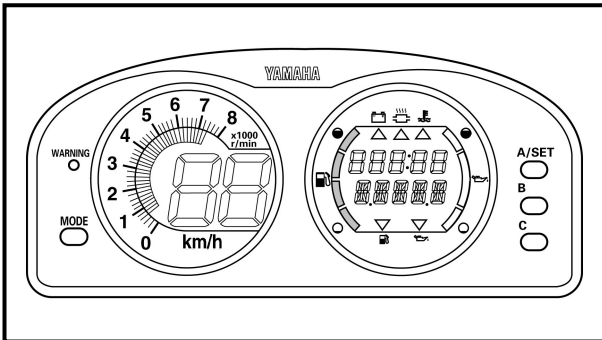
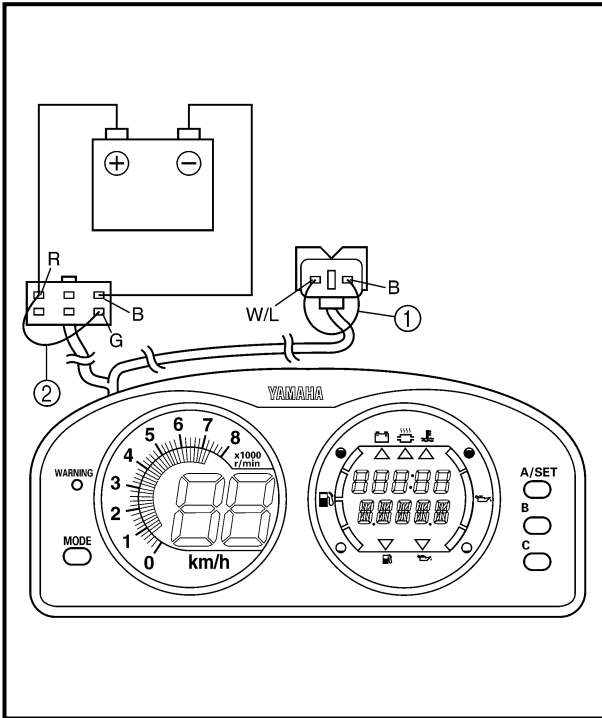
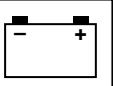
**NOTA:**

Si aparece el mensaje "CODE", vuelva a conectar y luego desconecte el conector azul de una patilla.

**Salida secuencial (73 segundos/ciclo)**

1	Visualización inicial del funcionamiento
2	"WELCOME TO WAVE RUNNERS"
3	Se encienden todos los mensajes del LCD
4	"CLOCK" se muestra
5	"FUEL" se muestra
6	"OIL" se muestra
7	"VOLT" se muestra
8	"W.TEMP" se muestra
9	"EXHST" se muestra
10	"CLOCK" se muestra
11	"SET" se muestra
12	"HOUR. M" se muestra
13	"TRIP. T" se muestra
14	"TRIP" se muestra
15	". MILE" se muestra

- Pulse cualquiera de los botones ③, ④, ⑤, o ⑥. La función de indicación automática se detendrá y la luz de "ADVERTENCIA" ② se encenderá.
- Vuelva a conectar el conector azul de una patilla. La luz de "ADVERTENCIA" ② se apagará.



### Fuel level gauge

#### 1. Check:

- Fuel level gauge  
Not operating → Replace the multi-function meter.

#### Checking steps:

- Supply DC 12 voltage to the natural six-pin connector (+: red, -: black) with a battery.
- Disconnect the green two-pin connector (white/blue and black leads).
- Connect the white/blue and black terminals with a jumper lead ①.
- Connect the green and red terminals with a jumper lead ②.

#### NOTE:

If the jumper lead is installed for more than 30 seconds, the display will automatically turn off.

- Check the fuel level segments is full indicated.
- Remove the jumper lead ① from the green two-pin connector.
- Disconnect the jumper lead ② and then connect it to green and red terminal again.
- Make sure the fuel low level segment ③, fuel level warning indicator ④, "FUEL" message ⑤ and "WARNING" lamp ⑥ blink, and the buzzer sounds intermittently.



### Jauge de niveau de carburant

1. Vérifier:

- Jauge de niveau de carburant  
Ne fonctionne pas → Remplacer  
le compteur multifonction.

#### Etapes de la vérification:

- Fournir une tension de 12 V CC au connecteur de couleur naturelle six broches (+: rouge, -: noir) à l'aide d'une batterie.
- Déconnecter le connecteur vert deux broches (fils blanc/bleu et noir).
- Connecter les bornes de couleur blanche/bleue et noire à l'aide d'un fil cavalier ①.
- Connecter les bornes de couleur verte et rouge à l'aide d'un fil cavalier ②.

#### N.B.:

Si le fil cavalier reste installé pendant plus de 30 secondes, l'affichage s'éteint automatiquement.

- Vérifier que les segments de niveau de carburant sont indiqués complètement.
- Retirer le fil cavalier ① du connecteur vert à deux broches.
- Déconnecter le fil cavalier ② et le reconnecter ensuite à la borne verte et rouge.
- Vérifiez que le segment de niveau de carburant inférieur ③, l'indicateur d'avertissement de niveau de carburant ④, le message "FUEL" ⑤ et le témoin d'avertissement ⑥ clignotent et que l'alarme sonore retentit de manière intermittente.

### Kraftstoffstandmesser

1. Kontrollieren:

- Kraftstoffstandmesser  
Funktioniert nicht → Den  
Multifunktionsmesser erset-  
zen.

#### Prüfschritte:

- Dem naturfarbenen 6-Stift-steckverbinder (+: rot, -: schwarz) mit Hilfe einer Batterie 12 V GS zuführen.
- Den grünen 2-Stift-Steckverbinder abziehen (weiße/blaue und schwarze Leitungen).
- Die weiße/blaue und schwarze Klemme mit einem Überbrückungskabel ① verbinden.
- Die grünen und roten Klemmen mit einem Überbrückungskabel ② verbinden.

#### HINWEIS:

Bleibt das Überbrückungskabel länger als 30 Sekunden angeklemt, schaltet sich die Anzeige automatisch ab.

- Kontrollieren, daß die Kraftstoffstandsegmente vollständig anzeigen.
- Das Überbrückungskabel ① vom grünen 2-Stift-Steckverbinder lösen.
- Das Überbrückungskabel ② lösen und es dann wieder mit der grünen und roten Klemme verbinden.
- Sicherstellen, daß das Kraftstoffstand-Niedrig-Segment ③, die Kraftstoffstand-Warnanzeige ④, die "FUEL"-Anzeige ⑤ und die "WARNUNG"-Lampe ⑥ blinken und der Warnsummer wiederholt ertönt.

### Medidor del nivel de combustible

1. Compruebe:

- Medidor del nivel de combustible  
No funciona → Reemplace el  
medidor multifuncional.

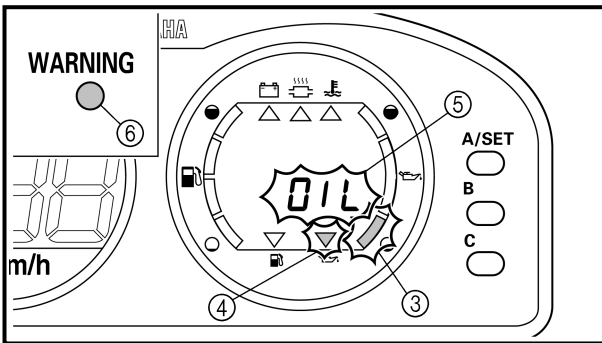
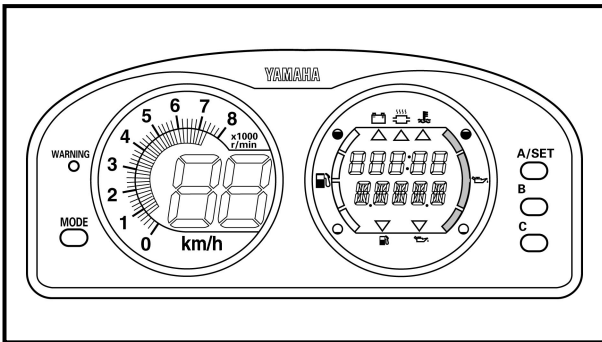
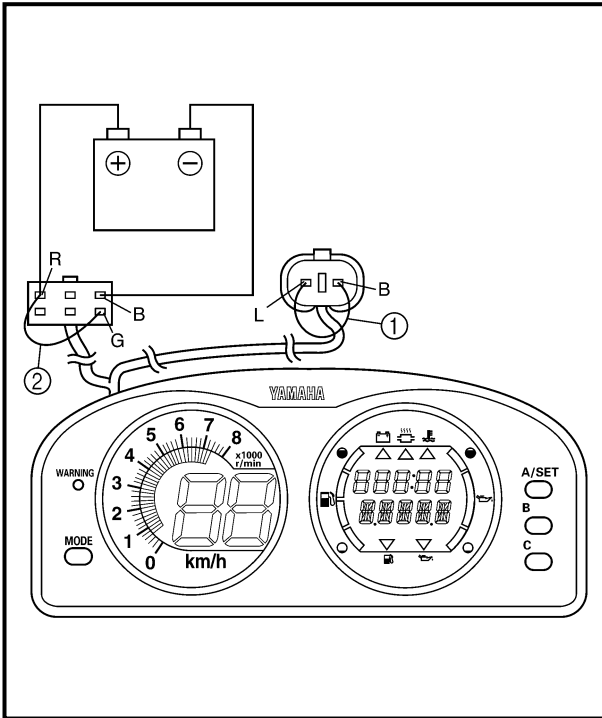
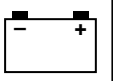
#### Pasos de comprobación:

- Suministre 12 voltios de CC al conector de color natural de seis patillas (+: rojo, -: negro) con una batería.
- Desconecte el conector verde de dos patillas (cables blanco/azul y negro).
- Conecte los terminales blanco/azul y negro con un cable puente ①.
- Conecte los terminales verde y rojo con un cable puente ②.

#### NOTA:

Si se ha instalado el cable puente en más de 30 segundos, la visualización se apagará automáticamente.

- Compruebe que estén indicados todos los segmentos del nivel de combustible.
- Extraiga el cable puente ① del conector verde de dos patillas.
- Desconecte el cable puente ② y posteriormente conéctelo al terminal y verde y rojo nuevamente.
- Verifique que el segmento de nivel bajo de combustible ③, el indicador de aviso de nivel de combustible ④, el mensaje "FUEL" ⑤ y la luz de "ADVERTENCIA" ⑥ parpadeen y el claxon suene de forma intermitente.



**Oil level gauge**

1. Check:

- Oil level gauge  
Not operating → Replace the multi-function meter.

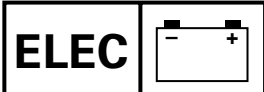
**Checking steps:**

- Supply DC 12 voltage to the natural six-pin connector (+: red, -: black) with a battery.
- Disconnect the white two-pin connector (blue and black leads).
- Connect the blue and black terminals with a jumper lead ①.
- Connect the green and red terminals with a jumper lead ②.

**NOTE:**

If the jumper lead is installed for more than 30 seconds, the display will automatically turn off.

- Check the oil level segments is full indicated.
- Remove the jumper lead ① from the white two-pin connector.
- Disconnect the jumper lead ② and then connect it to green and red terminal again.
- Make sure the oil low level segment ③, oil level warning indicator ④, "OIL" message ⑤ and "WARNING" lamp ⑥ blink, and the buzzer sounds intermittently.



### Jauge de niveau d'huile

1. Vérifier:

- Jauge de niveau d'huile  
Ne fonctionne pas → Remplacer le compteur multifonction.

#### Étapes de la vérification:

- Fournir une tension de 12 V CC au connecteur de couleur naturelle six broches (+: rouge, -: noir) à l'aide d'une batterie.
- Déconnecter le connecteur blanc deux broches (fils bleu et noir).
- Connecter les bornes de couleur bleue et noire à l'aide d'un fil cavalier ①.
- Connecter les bornes de couleur verte et rouge à l'aide d'un fil cavalier ②.

#### N.B.:

Si le fil cavalier reste installé pendant plus de 30 secondes, l'affichage s'éteint automatiquement.

- Vérifier que les segments de niveau d'huile sont indiqués complètement.
- Retirer le fil cavalier ① du connecteur blanc à deux broches.
- Déconnecter le fil cavalier ② et le reconnecter ensuite à la borne verte et rouge.
- Vérifiez que le segment de niveau de carburant inférieur ③, l'indicateur d'avertissement de niveau de carburant ④, le message "OIL" ⑤ et le témoin d'avertissement ⑥ clignotent et que l'alarme sonore retentit de manière intermittente.

### Ölstandsmesser

1. Kontrollieren:

- Ölstandsmesser  
Funktioniert nicht → Den Multifunktionsmesser ersetzen.

#### Prüfschritte:

- Dem naturfarbenen 6-Stiftsteckverbinder (+: rot, -: schwarz) mit Hilfe einer Batterie 12 V GS zuführen.
- Den weißen 2-Stift-Steckverbinder (blaues und schwarzes Kabel) abziehen.
- Die blaue und schwarze Klemme mit einem Überbrückungskabel ① verbinden.
- Die grünen und roten Klammern mit einem Überbrückungskabel ② verbinden.

#### HINWEIS:

Bleibt das Überbrückungskabel länger als 30 Sekunden angeklemt, schaltet sich die Anzeige automatisch ab.

- Kontrollieren, daß die Ölstandsegmente vollständig anzeigen.
- Das Überbrückungskabel ① vom weißen 2-Stift-Steckverbinder lösen.
- Das Überbrückungskabel ② lösen und es dann wieder mit der grünen und roten Klemme verbinden.
- Sicherstellen, daß das Kraftstoffstand-Niedrig-Segment ③, die Kraftstoffstand-Warnanzeige ④, die "OIL"-Anzeige ⑤ und die "WARNUNG"-Lampe ⑥ blinken und der Warnsummer wiederholt ertönt.

### Medidor del nivel de aceite

1. Compruebe:

- Medidor del nivel de aceite  
No funciona → Reemplace el medidor multifuncional.

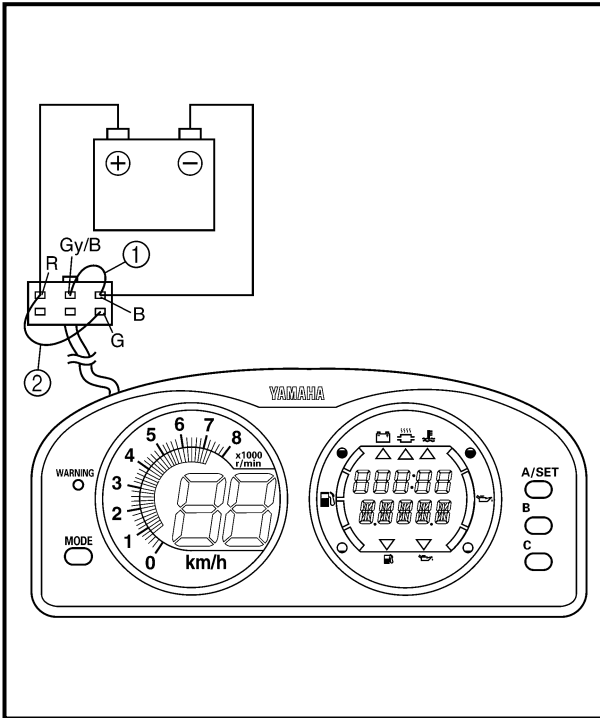
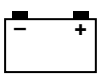
#### Pasos de comprobación:

- Suministre 12 voltios de CC al conector de color natural de seis patillas (+: rojo, -: negro) con una batería.
- Desconecte el conector blanco de dos patillas (cables azul y negro).
- Conecte los terminales azul y negro con un cable puente ①.
- Conecte los terminales verde y rojo con un cable puente ②.

#### NOTA:

Si se ha instalado el cable puente en más de 30 segundos, la visualización se apagará automáticamente.

- Compruebe que estén indicados todos los segmentos del nivel de aceite.
- Extraiga el cable puente ① del conector blanco de dos patillas.
- Desconecte el cable puente ② y posteriormente conéctelo al terminal y verde y rojo nuevamente.
- Verifique que el segmento de nivel bajo de combustible ③, el indicador de aviso de nivel de combustible ④, el mensaje "OIL" ⑤ y la luz de "ADVERTENCIA" ⑥ parpadeen y el claxon suene de forma intermitente.



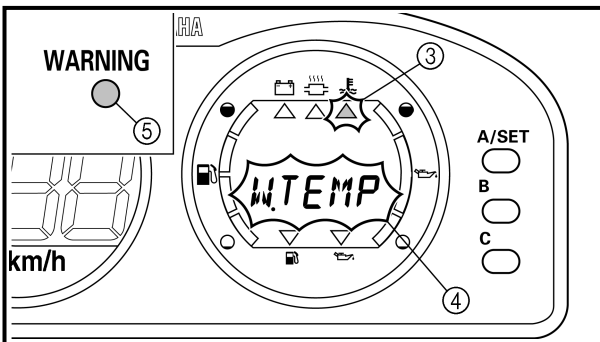
### Overheat warning indicator

#### 1. Check:

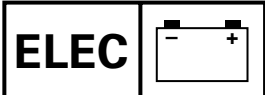
- Overheat 1 warning indicator  
Not operating → Replace the multi-function meter.

#### Checking steps:

- Supply DC 12 voltage to the natural six-pin connector (+: red, -: black) with a battery.
- Connect the gray/black and black terminals with a jumper lead ①.
- Connect the green and red terminals with a jumper lead ②.
- Make sure the water temperature warning indicator ③, "W. TEMP" message ④ and "WARNING" lamp ⑤ blink, and the buzzer sounds intermittently.







### Indicateur d'avertissement de surchauffe

- Vérifier:
  - Indicateur d'avertissement de surchauffe 1
  - Ne fonctionne pas → Remplacer le compteur multifonction.

#### Étapes de la vérification:

- Fournir une tension de 12 V CC au connecteur de couleur naturelle six broches (+: rouge, -: noir) à l'aide d'une batterie.
- Connecter les bornes de couleur grise/noire et noire à l'aide d'un fil cavalier ①.
- Connecter les bornes de couleur verte et rouge à l'aide d'un fil cavalier ②.
- Vérifiez que l'indicateur d'avertissement de température d'eau ③, le message "W.TEMP" ④ et le témoin d'avertissement ⑤ clignotent et que l'alarme sonore retentit de manière intermittente.

### Überhitzungswarnanzeiger

- Kontrollieren:
  - Überhitzungswarnanzeige 1
  - Funktioniert nicht → Den Multifunktionsmesser ersetzen.

#### Prüfschritte:

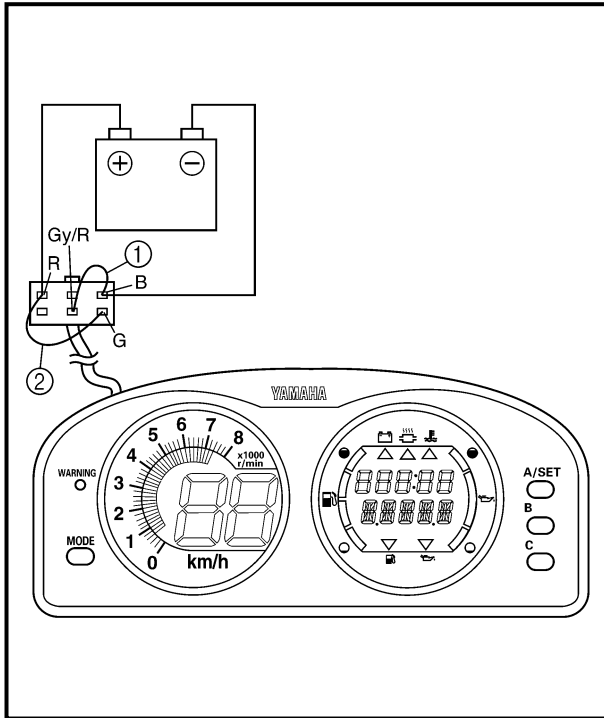
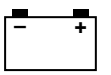
- Dem naturfarbenen 6-Stift-Steckverbinder (+: rot, -: schwarz) mit Hilfe einer Batterie 12 V GS zuführen.
- Die grau/schwarze und schwarze Klemme mit einem Überbrückungskabel ① verbinden.
- Die grünen und roten Klemmen mit einem Überbrückungskabel ② verbinden.
- Sicherstellen, daß der Wassertemperatur-Warnanzeiger ③, die "W.TEMP"-Anzeige ④ und die "WARNUNG"-Lampe ⑤ blinken und der Warnsummer wiederholt ertönt.

### Indicador de advertencia de sobrecalentamiento

- Compruebe:
  - Indicador 1 de advertencia de sobrecalentamiento
  - No funciona → Reemplace el medidor multifuncional.

#### Pasos de comprobación:

- Suministre 12 voltios de CC al conector de color natural de seis patillas (+: rojo, -: negro) con una batería.
- Conecte los terminales gris/negro y negro con un cable puente ①.
- Conecte los terminales verde y rojo con un cable puente ②.
- Verifique que el indicador de aviso de la temperatura del agua ③, "W.TEMP" el mensaje ④ y la luz de "ADVERTENCIA" ⑤ parpadeen y el claxon suene de forma intermitente.

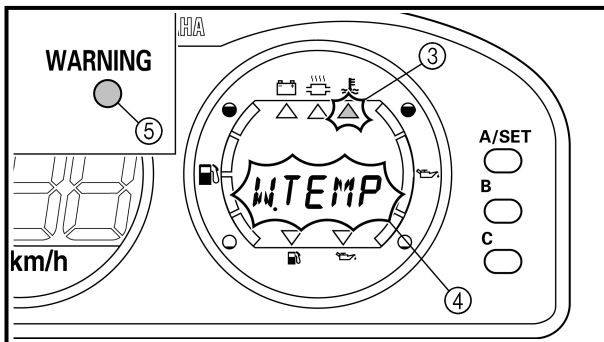


## 2. Check:

- Overheat 2 warning indicator  
Not operating → Replace the multi-function meter.

**Checking steps:**

- Supply DC 12 voltage to the natural six-pin connector (+: red, -: black) with a battery.
- Connect the gray/red and black terminals with a jumper lead ①.
- Connect the green and red terminals with a jumper lead ②.
- Make sure the water temperature warning indicator ③ and the "W. TEMP" message ④, the "WARNING" lamp ⑤ light constantly, and the buzzer sounds continuity.





2. Vérifier:

- Indicateur d'avertissement de surchauffe 2  
Ne fonctionne pas → Remplacer le compteur multifonction.

2. Kontrollieren:

- Überhitzungswarnanzeige 2  
Funktioniert nicht → Den Multifunktionsmesser ersetzen.

2. Compruebe:

- Indicador 2 de advertencia de sobrecalentamiento  
No funciona → Reemplace el medidor multifuncional.

**Etapas de la vérification:**

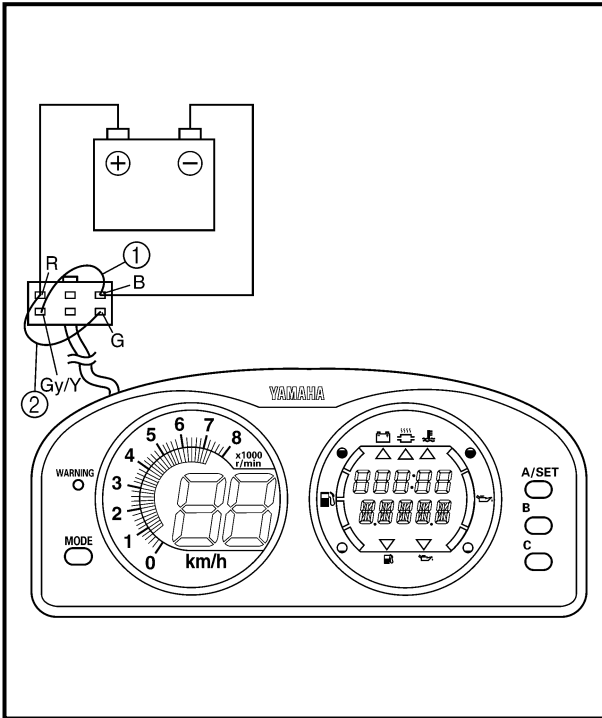
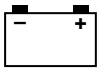
- Fournir une tension de 12 V CC au connecteur de couleur naturelle six broches (+: rouge, -: noir) à l'aide d'une batterie.
- Connecter les bornes de couleur grise/rouge et noire à l'aide d'un fil cavalier ①.
- Connecter les bornes de couleur verte et rouge à l'aide d'un fil cavalier ②.
- Vérifiez que l'indicateur d'avertissement de température d'eau ③, le message "W.TEMP" ④ et le témoin d'avertissement ⑤ restent allumés en permanence et que l'alarme sonore retentit de manière continue.

**Prüfschritte:**

- Dem naturfarbenen 6-Stift-Steckverbinder (+: rot, -: schwarz) mit Hilfe einer Batterie 12 V GS zuführen.
- Die grau/rote und schwarze Klemme mit einem Überbrückungskabel ① verbinden.
- Die grünen und roten Klemmen mit einem Überbrückungskabel ② verbinden.
- Sicherstellen, daß der Wassertemperatur-Warnanzeiger ③ und die "W.TEMP"-Anzeige ④, die "WARNUNG"-Lampe ⑤ konstant aufleuchten, und daß der Warnsummer kontinuierlich ertönt.

**Pasos de comprobación:**

- Suministre 12 voltios de CC al conector de color natural de seis patillas (+: rojo, -: negro) con una batería.
- Conecte los terminales gris/rojo y negro con un cable puente ①.
- Conecte los terminales verde y rojo con un cable puente ②.
- Verifique que el indicador de aviso de la temperatura del agua ③, el mensaje "W.TEMP" ④, y la luz de "ADVERTENCIA" ⑤ se iluminen de forma continua y el claxon suene también de forma continua.



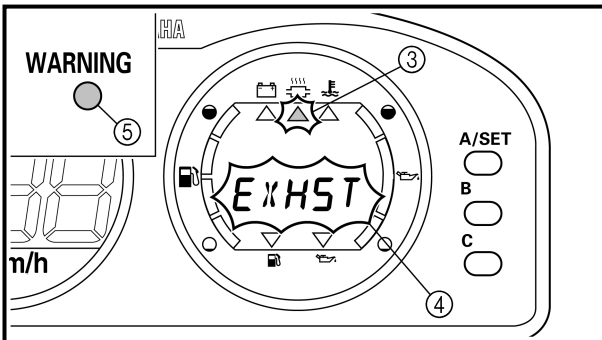
## 3. Check:

- Exhaust temperature warning indicator

Not operating → Replace the multi-function meter.

**Checking steps:**

- Supply DC 12 voltage to the natural six-pin connector (+: red, -: black) with a battery.
- Connect the gray/yellow and black terminals with a jumper lead ①.
- Connect the green and red terminals with a jumper lead ②.
- Make sure the exhaust temperature warning indicator ③, "EXHST" message ④ and "WARNING" lamp ⑤ blink, and the buzzer sounds intermittently.





3. Vérifier:

- Indicateur d'avertissement de température d'échappement  
Ne fonctionne pas → Remplacer le compteur multifonction.

**Etapas de la vérification:**

- Fournir une tension de 12 V CC au connecteur de couleur naturelle six broches (+: rouge, -: noir) à l'aide d'une batterie.
- Connecter les bornes gris/jaune et noire à l'aide d'un fil cavalier ①.
- Connecter les bornes de couleur verte et rouge à l'aide d'un fil cavalier ②.
- Vérifiez que l'indicateur d'avertissement de température de l'échappement ③, le message "EXHST" ④ et le témoin d'avertissement ⑤ clignotent et que l'alarme sonore retentit de manière intermittente.

3. Kontrollieren:

- Abgastemperatur-Warnanzeiger  
Funktioniert nicht → Den Multifunktionsmesser ersetzen.

**Prüfschritte:**

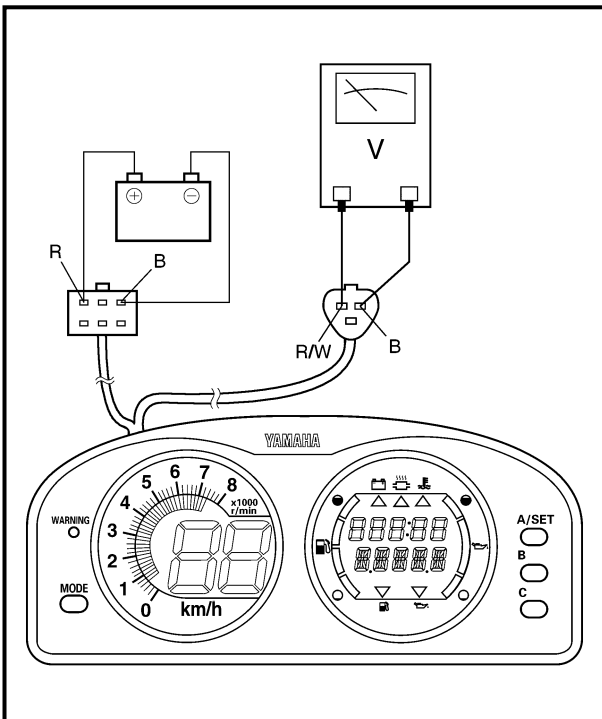
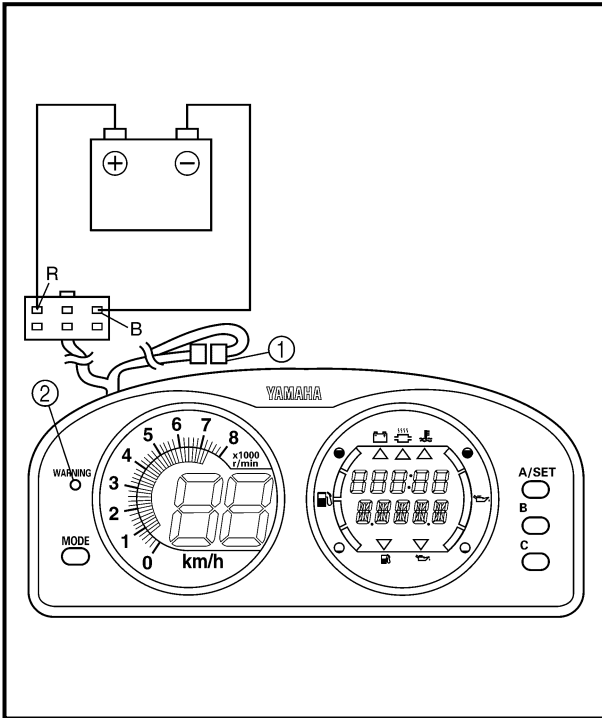
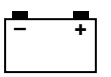
- Dem naturfarbenen 6-Stift-Steckverbinder (+: rot, -: schwarz) mit Hilfe einer Batterie 12 V GS zuführen.
- Die grau/gelbe und schwarze Klemme mit einem Überbrückungskabel ① verbinden.
- Die grünen und roten Klemmen mit einem Überbrückungskabel ② verbinden.
- Sicherstellen, daß der Abgastemperatur-Warnanzeiger ③, die "EXHST"-Anzeige ④ und die "WARNUNG"-Lampe ⑤ blinken, und daß der Warnsummer wiederholt ertönt.

3. Compruebe:

- Indicador de advertencia de la temperatura del escape  
No funciona → Reemplace el medidor multifuncional.

**Pasos de comprobación:**

- Suministre 12 voltios de CC al conector de color natural de seis patillas (+: rojo, -: negro) con una batería.
- Conecte los terminales gris/amarillo y negro con un cable puente ①.
- Conecte los terminales verde y rojo con un cable puente ②.
- Verifique que el indicador de aviso de la temperatura del escape ③, el mensaje "EXHST" ④ y la luz de "ADVERTENCIA" ⑤ parpadeen y el claxon suene de forma intermitente.



**Speed meter**

1. Check:

- Speed meter output voltage  
Within specification → Check the speed sensor output voltage and pulses.  
Out of specification → Replace.



**Speed meter output voltage:**  
**10.5 V**

**Checking steps:**

- Supply DC 12 voltage to the natural six-pin connector (+: red, -: black) with a battery.
- Disconnect the blue one-pin connector (1) and make sure the "WARNING" lamp lights (2).

**NOTE:**

If the "WARNING" lamp does not light, disconnect the battery and then reconnect it.

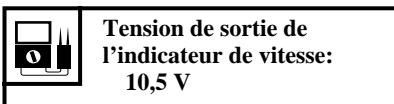
- Measure the voltage on the speed meter connector (white three-pin connector) (between the red/white and black leads).



### Compteur de vitesse

1. Vérifier:

- Tension de sortie de l'indicateur de vitesse  
Comprise dans les limites spécifiées → Vérifier la tension et les impulsions de sortie du capteur de vitesse.  
Hors spécifications → Remplacer.



#### Étapes de la vérification:

- Fournir une tension de 12 V CC au connecteur de couleur naturelle six broches (+: rouge, -: noir) à l'aide d'une batterie.
- Déconnecter le connecteur bleu à une broche ① et vérifier que le témoin "AVERTISSEMENT" s'allume ②.

#### N.B.:

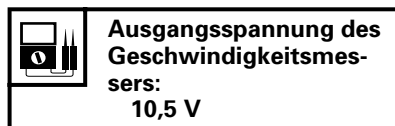
Si la diode "AVERTISSEMENT" ne s'allume pas, déconnecter la batterie, puis la reconnecter.

- Mesurer la tension sur le connecteur de l'indicateur de vitesse (connecteur blanc trois broches) (entre les fils rouge/blanc et noir).

### Geschwindigkeitsmesser

1. Kontrollieren:

- Ausgangsspannung des Geschwindigkeitsmessers  
Innerhalb des Sollwertes → Die Ausgangsspannung des Geschwindigkeitssensors und die Impulse kontrollieren.  
Abweichung von Herstellerangaben → Ersetzen.



#### Prüfschritte:

- Dem naturfarbenen 6-Stift-Steckverbinder (+: rot, -: schwarz) mit Hilfe einer Batterie 12 V GS zuführen.
- Den blauen 1-Stift-Steckverbinder ① abziehen, und sicherstellen, daß die "WARNUNG"-Lampe ② aufleuchtet.

#### HINWEIS:

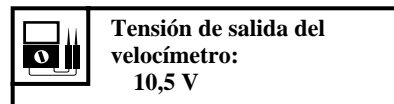
Falls die "WARNUNG"-Lampe nicht aufleuchtet, die Batterie abklemmen und dann wieder anklemmen.

- Die Spannung am Geschwindigkeitsmesser-Verbindungsstück (weißer 3-Stift-Steckverbinder) (zwischen dem rot/weißen und den schwarzen Kabeln) messen.

### Velocímetro

1. Compruebe:

- Tensión de salida del velocímetro  
Dentro del valor especificado → Comprobar la tensión de salida del sensor de velocidad y los impulsos.  
Fuera de especificaciones → Reemplace.



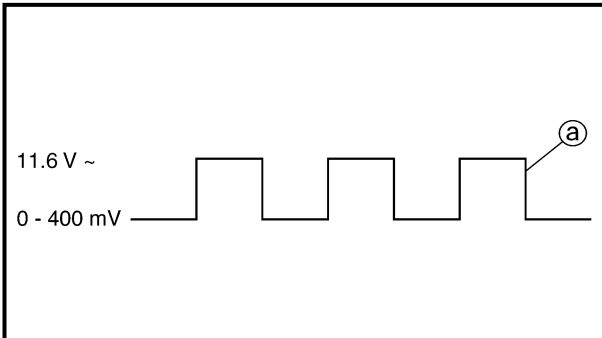
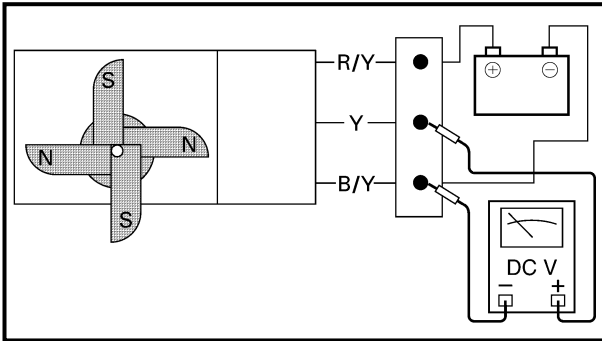
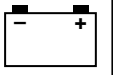
#### Pasos de comprobación:

- Suministre 12 voltios de CC al conector de color natural de seis patillas (+: rojo, -: negro) con una batería.
- Desconecte el conector azul de una clavija ① y verifique que la luz de "ADVERTENCIA" se encienda ②.

#### NOTA:

Si no se enciende la luz de "ADVERTENCIA", desconecte la batería y luego vuelva a conectarla.

- Mida la tensión del conector del velocímetro (conector blanco de tres patillas) (entre los cables rojo/blanco y negro).



### Speed sensor

#### 1. Check:

- Speed sensor output voltage and pulses  
Out of specification → Repair or replace.



#### Speed sensor output voltage (dependant on the paddle wheel position):

**Less than 400 mV/**

**More than 11.6 V**

#### Output pulse:

**2 pulses/one-full turn**

#### Checking steps:

- Apply DC 12 voltage to the white color three-pin connector (between the red/yellow and black/yellow leads).
- Rotate the paddle wheel by hand and measure the voltage between the black and yellow leads.

#### NOTE:


As the paddle wheel is rotated, a square-wave voltage signal ① is produced.

- Two pulses occur every time the paddle wheel makes one-full turn.



**Capteur de vitesse**

- Vérifier:
  - Tension et impulsions de sortie du capteur de vitesse  
Hors spécifications → Réparer ou remplacer.

 **Tension de sortie du capteur de vitesse (dépend de la position de la roue à aubes):**  
**Inférieure à 400 mV/  
Supérieure à 11,6 V**  
**Impulsion de sortie:**  
**2 impulsions/un tour complet**

**Étapes de la vérification:**

- Appliquer une tension de 12 V CC au connecteur blanc trois broches (entre les fils rouge/jaune et noir/jaune).
- Faire tourner la roue à aubes à la main et mesurer la tension entre les fils noir et jaune.


**N.B.:** \_\_\_\_\_  
 Un signal de tension rectangulaire @ se produit lors de la rotation de la roue à aubes.

---

- Deux impulsions surviennent chaque fois que la roue à aubes accomplit un tour complet.

**Geschwindigkeitssensor**

- Kontrollieren:
  - Ausgangsspannung des Geschwindigkeitssensors und der Impulse  
Abweichung von Herstellerangaben → Reparieren oder ersetzen.

 **Ausgangsspannung des Geschwindigkeitssensors (abhängig von der Position des Schaufelrades)**  
**Weniger als 400 mV/  
Mehr als 11,6 V**  
**Ausgangsimpuls:**  
**2 Impulse/eine volle Umdrehung**

**Prüfschritte:**

- Dem weißen 3-Stiftsteckverbinder (zwischen den rot/gelben und den schwarz/gelben Kabeln) 12 V GS zuführen.
- Das Schaufelrad mit der Hand drehen und die Spannung zwischen den schwarzen und gelben Kabeln messen.


**HINWEIS:** \_\_\_\_\_  
 Während das Schaufelrad gedreht wird, wird ein Rechteckspannungssignal @ erzeugt.

---

- Jedesmal, wenn das Schaufelrad eine volle Umdrehung macht, treten zwei Impulse auf.

**Sensor de velocidad**

- Compruebe:
  - Tensión de salida del sensor de velocidad e impulsos  
Fuera de especificaciones → Reparar o reemplace.

 **Tensión de salida del sensor de velocidad (dependiente de la posición de la rueda de paletas):**  
**Menos de 400 mV/  
Más de 11,6 V**  
**Impulso de salida:**  
**2 impulsos/una vuelta completa**

**Pasos de comprobación:**

- Suministre una tensión de 12 voltios de CC al conector blanco de tres patillas (entre los cables rojo/amarillo y negro/amarillo).
- Gire manualmente la rueda de paletas y mida la tensión entre los cables negro y amarillo.

**NOTA:** \_\_\_\_\_  
 A medida que gira la rueda de paletas, se genera una señal de tensión de onda rectangular @.

---

- Se producen dos pulsos cada vez que la rueda de paletas realiza una vuelta completa.

## CHAPTER 8 HULL AND HOOD

<b>HANDLEBAR</b> .....	8-1
EXPLODED DIAGRAM.....	8-1
REMOVAL AND INSTALLATION CHART .....	8-1
SERVICE POINTS .....	8-6
Handlebar inspection.....	8-6
Handlebar switch inspection.....	8-6
Handlebar assembly installation .....	8-6
<b>QSTS GRIP</b> .....	8-8
EXPLODED DIAGRAM.....	8-8
REMOVAL AND INSTALLATION CHART .....	8-8
SERVICE POINTS .....	8-10
QSTS cable inspection.....	8-10
QSTS grip inspection.....	8-10
<b>STEERING MASTER</b> .....	8-11
EXPLODED DIAGRAM.....	8-11
REMOVAL AND INSTALLATION CHART .....	8-11
SERVICE POINTS .....	8-14
Steering master components inspection .....	8-14
<b>REMOTE CONTROL CABLES AND SPEED SENSOR LEAD</b> .....	8-15
EXPLODED DIAGRAM.....	8-15
REMOVAL AND INSTALLATION CHART .....	8-15
SERVICE POINTS .....	8-18
Remote control cables inspection .....	8-18
Steering cable (jet pump end) installation.....	8-18
Steering cable stopper installation.....	8-18
QSTS cable (jet pump end) installation .....	8-19
QSTS cable stopper installation .....	8-19
Shift cable (jet pump end) installation .....	8-19
Shift cable stopper installation .....	8-20
Remote control cables adjustment.....	8-20
<b>FRONT HOOD</b> .....	8-21
EXPLODED DIAGRAM.....	8-21
REMOVAL AND INSTALLATION CHART .....	8-21
<b>STEERING CONSOLE COVER</b> .....	8-24
EXPLODED DIAGRAM.....	8-24
REMOVAL AND INSTALLATION CHART .....	8-24

## CHAPITRE 8 COQUE ET CAPOT

<b>GUIDON</b> .....	8-1
VUE EN ECLATE .....	8-1
TABLEAU DE DEPOSE ET D'INSTALLATION .....	8-1
POINTS D'ENTRETIEN .....	8-6
Inspection du guidon .....	8-6
Inspection du contacteur de guidon .....	8-6
Installation de l'ensemble de guidon .....	8-6
<b>POIGNEE QSTS</b> .....	8-8
VUE EN ECLATE .....	8-8
TABLEAU DE DEPOSE ET D'INSTALLATION .....	8-8
POINTS D'ENTRETIEN .....	8-10
Inspection du câble QSTS .....	8-10
Inspection de la poignée QSTS .....	8-10
<b>DIRECTION PRINCIPALE</b> .....	8-11
VUE EN ECLATE .....	8-11
TABLEAU DE DEPOSE ET D'INSTALLATION .....	8-11
POINTS D'ENTRETIEN .....	8-14
Inspection des composants de la direction principale .....	8-14
<b>CABLES DE TELECOMMANDE ET FIL DE CAPTEUR DE VITESSE</b> ..	8-15
VUE EN ECLATE .....	8-15
TABLEAU DE DEPOSE ET D'INSTALLATION .....	8-15
POINTS D'ENTRETIEN .....	8-18
Inspection des câbles de télécommande .....	8-18
Installation du câble de direction (extrémité côté pompe de propulsion) .....	8-18
Installation de la butée de câble de direction .....	8-18
Installation du câble QSTS (extrémité côté pompe de propulsion) .....	8-19
Installation de la butée de câble QSTS .....	8-19
Installation du câble de sélecteur (extrémité côté pompe de propulsion) .....	8-19
Installation de la butée de câble de sélecteur .....	8-20
Réglage des câbles de télécommande .....	8-20
<b>CAPOT AVANT</b> .....	8-21
VUE EN ECLATE .....	8-21
TABLEAU DE DEPOSE ET D'INSTALLATION .....	8-21
<b>CACHE DE LA CONSOLE DE DIRECTION</b> .....	8-24
VUE EN ECLATE .....	8-24
TABLEAU DE DEPOSE ET D'INSTALLATION .....	8-24

## KAPITEL 8 RUMPF UND HAUBE

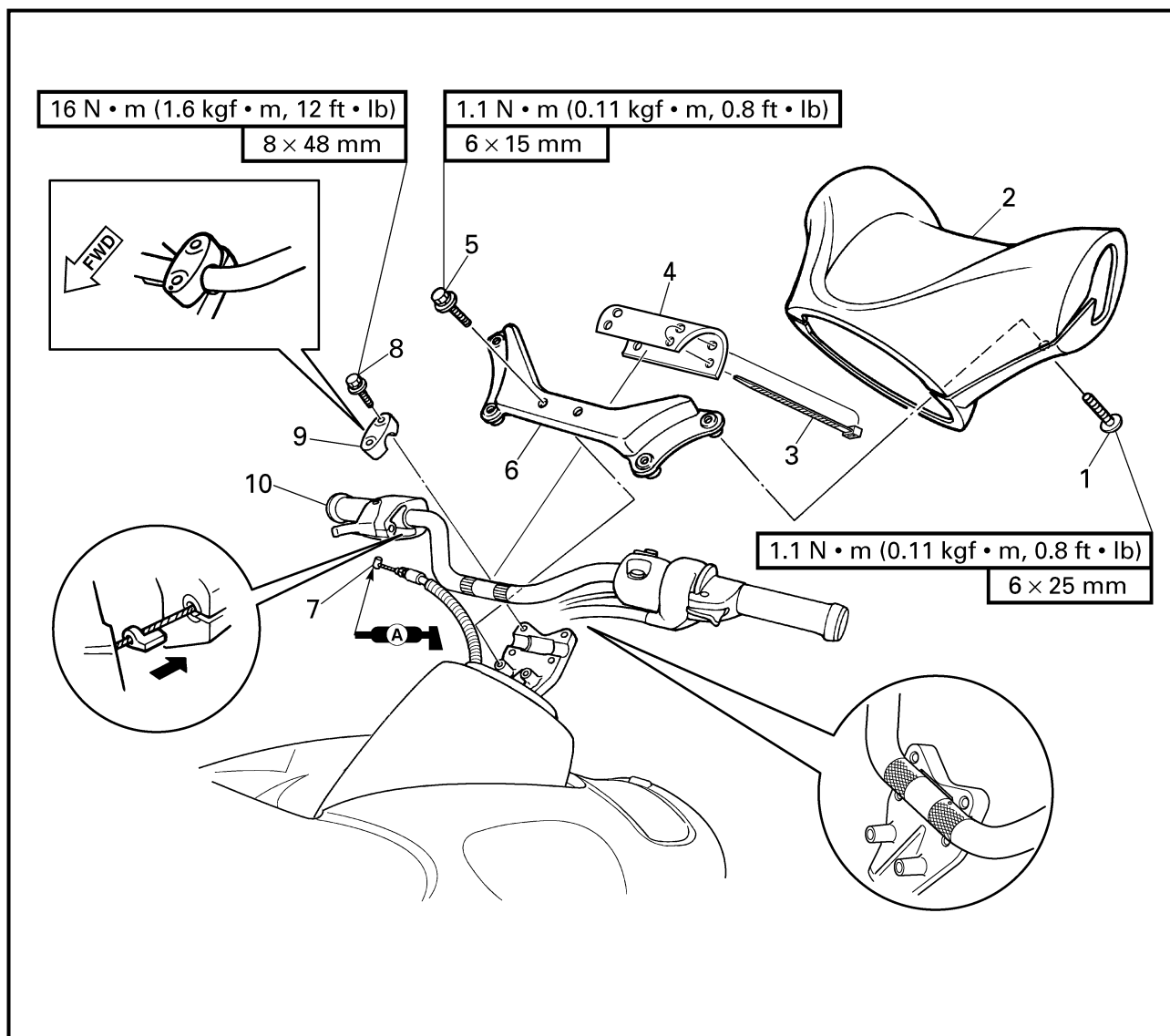
<b>LENKER</b> .....	8-1
EXPLOSIONSZEICHNUNG .....	8-1
AUSBAU- UND EINBAUTABELLE .....	8-1
WARTUNGSPUNKTE .....	8-6
Inspektion des Lenkers .....	8-6
Inspektion des Lenkerschalters .....	8-6
Einbau des Lenkerbauteils .....	8-6
<b>QSTS-GRIFF</b> .....	8-8
EXPLOSIONSZEICHNUNG .....	8-8
AUSBAU- UND EINBAUTABELLE .....	8-8
WARTUNGSPUNKTE .....	8-10
Inspektion des QSTS-Seilzugs .....	8-10
Inspektion des QSTS-Griffs .....	8-10
<b>LENKERSÄULE</b> .....	8-11
EXPLOSIONSZEICHNUNG .....	8-11
AUSBAU- UND EINBAUTABELLE .....	8-11
WARTUNGSPUNKTE .....	8-14
Inspektion der Bestandteile der Lenkersäule .....	8-14
<b>FERNBEDIENUNGSKABEL UND GESCHWINDIGKEITS- SENSORKABEL</b> .....	8-15
EXPLOSIONSZEICHNUNG .....	8-15
AUSBAU- UND EINBAUTABELLE .....	8-15
WARTUNGSPUNKTE .....	8-18
Inspektion der Fernbedienungskabel .....	8-18
Einbau des Steuerseilzugs (Jetpumpenende) .....	8-18
Einbau des Steuerseilzug- anschlags .....	8-18
Einbau des QSTS-Seilzugs (Jetpumpenende) .....	8-19
Einbau des QSTS- Seilzuganschlags .....	8-19
Einbau des Schaltseilzugs (Jetpumpenende) .....	8-19
Einbau des Schaltseilzug- anschlags .....	8-20
Einstellung der Fernbedienungskabel .....	8-20
<b>VORDERE HAUBE</b> .....	8-21
EXPLOSIONSZEICHNUNG .....	8-21
AUSBAU- UND EINBAUTABELLE .....	8-21
<b>STEUERKONSOLEN ABDECKUNG</b> .....	8-24
EXPLOSIONSZEICHNUNG .....	8-24
AUSBAU- UND EINBAUTABELLE .....	8-24

<b>MANILLAR</b> .....	8-1
DIAGRAMA DETALLADO .....	8-1
GRÁFICA DE EXTRACCIÓN E INSTALACIÓN .....	8-1
PUNTOS DE SERVICIO .....	8-6
Inspección del manillar .....	8-6
Inspección del interruptor del manillar .....	8-6
Instalación del conjunto del manillar .....	8-6
<b>EMPUÑADURA QSTS</b> .....	8-8
DIAGRAMA DETALLADO .....	8-8
GRÁFICA DE EXTRACCIÓN E INSTALACIÓN .....	8-8
PUNTOS DE SERVICIO .....	8-10
Inspección del cable QSTS .....	8-10
Inspección de la empuñadura QSTS .....	8-10
<b>ELEMENTO PRINCIPAL DE LA DIRECCIÓN</b> .....	8-11
DIAGRAMA DETALLADO .....	8-11
GRÁFICA DE EXTRACCIÓN E INSTALACIÓN .....	8-11
PUNTOS DE SERVICIO .....	8-14
Inspección de los componentes del elemento principal de la dirección .....	8-14
<b>CABLES DEL CONTROL REMOTO Y CABLE DEL SENSOR DE VELOCIDAD</b> .....	8-15
DIAGRAMA DETALLADO .....	8-15
GRÁFICA DE EXTRACCIÓN E INSTALACIÓN .....	8-15
PUNTOS DE SERVICIO .....	8-18
Inspección de los cables de control del asiento .....	8-18
Instalación del cable de la dirección (extremo de la bomba de inyección) .....	8-18
Instalación del tope del cable de la dirección .....	8-18
Instalación del cable QSTS (extremo de la bomba de inyección) .....	8-19
Instalación del tope del cable QSTS .....	8-19
Instalación del cable de cambios (extremo de la bomba de inyección) .....	8-19
Instalación del tope del cable de cambios .....	8-20
Ajuste de los cables del control remoto .....	8-20
<b>CAPÓ DELANTERO</b> .....	8-21
DIAGRAMA DETALLADO .....	8-21
GRÁFICA DE EXTRACCIÓN E INSTALACIÓN .....	8-21
<b>TAPA DE LA CONSOLA DE LA DIRECCIÓN</b> .....	8-24
DIAGRAMA DETALLADO .....	8-24
GRÁFICA DE EXTRACCIÓN E INSTALACIÓN .....	8-24

<b>HOSES</b> .....	8-26
EXPLODED DIAGRAM.....	8-26
REMOVAL AND INSTALLATION CHART .....	8-26
SERVICE POINTS .....	8-28
Check valve inspection .....	8-28
<b>SHIFT LEVER</b> .....	8-29
EXPLODED DIAGRAM.....	8-29
REMOVAL AND INSTALLATION CHART .....	8-29
SERVICE POINTS .....	8-32
Base assembly.....	8-32
<b>SEATS AND HAND GRIP</b> .....	8-33
EXPLODED DIAGRAM.....	8-33
REMOVAL AND INSTALLATION CHART .....	8-33
SERVICE POINTS .....	8-35
Seat lock inspection .....	8-35
<b>EXHAUST SYSTEM</b> .....	8-36
EXPLODED DIAGRAM.....	8-36
REMOVAL AND INSTALLATION CHART .....	8-36
SERVICE POINTS .....	8-38
Exhaust system inspection.....	8-38
Exhaust component parts sub-assembly.....	8-38
<b>DECK AND HULL</b> .....	8-39
EXPLODED DIAGRAM.....	8-39
REMOVAL AND INSTALLATION CHART .....	8-39
<b>ENGINE MOUNT</b> .....	8-41
EXPLODED DIAGRAM.....	8-41
REMOVAL AND INSTALLATION CHART .....	8-41
HULL REPAIR .....	8-42
Shallow scratches .....	8-42
Deep scratches .....	8-42
Cracks and punctures .....	8-43
Insert nut.....	8-44
Graphic removal.....	8-46
Graphic installation.....	8-46

<b>FLEXIBLES</b> ..... 8-26	<b>SCHLÄUCHE</b> ..... 8-26	<b>MANGUERAS</b> ..... 8-26
VUE EN ECLATE ..... 8-26	EXPLOSIONSZEICHNUNG ..... 8-26	DIAGRAMA DETALLADO ..... 8-26
TABLEAU DE DEPOSE ET	AUSBAU- UND	GRÁFICA DE EXTRACCIÓN E
D'INSTALLATION ..... 8-26	EINBAUTABELLE ..... 8-26	INSTALACIÓN ..... 8-26
POINTS D'ENTRETIEN ..... 8-28	WARTUNGSPUNKTE ..... 8-28	PUNTOS DE SERVICIO ..... 8-28
Inspection du clapet antiretour.... 8-28	Inspektion des	Inspección de la válvula de
	Rückschlagventils ..... 8-28	retención ..... 8-28
<b>LEVIER DE SELECTEUR</b> ..... 8-29	<b>SCHALTHEBEL</b> ..... 8-29	<b>PALANCA DE CAMBIO</b> ..... 8-29
VUE EN ECLATE ..... 8-29	EXPLOSIONSZEICHNUNG ..... 8-29	DIAGRAMA DETALLADO ..... 8-29
TABLEAU DE DEPOSE ET	AUSBAU- UND	GRÁFICA DE EXTRACCIÓN E
D'INSTALLATION ..... 8-29	EINBAUTABELLE ..... 8-29	INSTALACIÓN ..... 8-29
POINTS D'ENTRETIEN ..... 8-32	WARTUNGSPUNKTE ..... 8-32	PUNTOS DE SERVICIO ..... 8-32
Ensemble de base ..... 8-32	Grundbauteil ..... 8-32	Conjunto de la base ..... 8-32
<b>SIEGES ET POIGNEE</b> ..... 8-33	<b>SITZE UND HANDGRIFF</b> ..... 8-33	<b>ASIENTOS Y ASIDERO</b> ..... 8-33
VUE EN ECLATE ..... 8-33	EXPLOSIONSZEICHNUNG ..... 8-33	DIAGRAMA DETALLADO ..... 8-33
TABLEAU DE DEPOSE ET	AUSBAU- UND	GRÁFICA DE EXTRACCIÓN E
D'INSTALLATION ..... 8-33	EINBAUTABELLE ..... 8-33	INSTALACIÓN ..... 8-33
POINTS D'ENTRETIEN ..... 8-35	WARTUNGSPUNKTE ..... 8-35	PUNTOS DE SERVICIO ..... 8-35
Inspection de la fixation du	Inspektion des	Inspección del bloqueo del
siège ..... 8-35	Sitzverschlusses ..... 8-35	asiento ..... 8-35
<b>SYSTEME D'ÉCHAPPEMENT</b> ..... 8-36	<b>ABGASSYSTEM</b> ..... 8-36	<b>SISTEMA DE ESCAPE</b> ..... 8-36
VUE EN ECLATE ..... 8-36	EXPLOSIONSZEICHNUNG ..... 8-36	DIAGRAMA DETALLADO ..... 8-36
TABLEAU DE DEPOSE ET	AUSBAU- UND	GRÁFICA DE EXTRACCIÓN E
D'INSTALLATION ..... 8-36	EINBAUTABELLE ..... 8-36	INSTALACIÓN ..... 8-36
POINTS D'ENTRETIEN ..... 8-38	WARTUNGSPUNKTE ..... 8-38	PUNTOS DE SERVICIO ..... 8-38
Inspection du système	Inspektion des	Inspección del sistema de
d'échappement ..... 8-38	Abgassystems ..... 8-38	escape ..... 8-38
Sous-ensemble des composants	Unterbaugruppe der	Subconjunto de componentes del
de l'échappement ..... 8-38	Auspuff-Bauteile ..... 8-38	escape ..... 8-38
<b>PONT ET COQUE</b> ..... 8-39	<b>DECK UND RUMPF</b> ..... 8-39	<b>PLATAFORMA Y CASCO</b> ..... 8-39
VUE EN ECLATE ..... 8-39	EXPLOSIONSZEICHNUNG ..... 8-39	DIAGRAMA DETALLADO ..... 8-39
TABLEAU DE DEPOSE ET	AUSBAU- UND	GRÁFICA DE EXTRACCIÓN E
D'INSTALLATION ..... 8-39	EINBAUTABELLE ..... 8-39	INSTALACIÓN ..... 8-39
<b>FIXATION DU MOTEUR</b> ..... 8-41	<b>MOTORAUFHÄNGUNG</b> ..... 8-41	<b>MONTURA DEL MOTOR</b> ..... 8-41
VUE EN ECLATE ..... 8-41	EXPLOSIONSZEICHNUNG ..... 8-41	DIAGRAMA DETALLADO ..... 8-41
TABLEAU DE DEPOSE ET	AUSBAU- UND	GRÁFICA DE EXTRACCIÓN E
D'INSTALLATION ..... 8-41	EINBAUTABELLE ..... 8-41	INSTALACIÓN ..... 8-41
REPARATION DE LA COQUE ..... 8-42	REPARATUREN AM RUMPF ... 8-42	REPARACIÓN DEL CASCO ..... 8-42
Griffes légères ..... 8-42	Leichte Kratzer ..... 8-42	Arañazos poco profundos ..... 8-42
Griffes profondes ..... 8-42	Tiefe Kratzer ..... 8-42	Arañazos profundos ..... 8-42
Craquelures et perçages ..... 8-43	Risse und Lecks ..... 8-43	Grietas y perforaciones ..... 8-43
Ecrou à insertion ..... 8-44	Gewindeinsatz ..... 8-44	Tuerca de inserción nut ..... 8-44
Enlever un autocollant ..... 8-46	Entfernen von	Extracción del adhesivo gráfico ... 8-46
Mise en place d'un autocollant ... 8-46	Verzierungen ..... 8-46	Instalación del adhesivo gráfico ... 8-46
	Anbringen von	
	Verzierungen ..... 8-46	

**HANDLEBAR  
EXPLODED DIAGRAM**



**REMOVAL AND INSTALLATION CHART**

Step	Procedure/Part name	Q'ty	Service points
	<b>HANDLEBAR COVER REMOVAL</b>		Follow the left "Step" for removal.
1	Screw	4	
2	Handlebar cover	1	
3	Band	2	
4	Pad	1	
5	Bolt	2	<b>NOTE:</b> _____
6	Handlebar cover stay	1	Position the corrugated tube for the throttle cable as shown in the illustration so that the tube attaches to the end of the outer throttle cable.
7	Throttle cable	1	
8	Bolt	4	
9	Upper handlebar holder	2	
10	Handlebar assembly	1	_____
			Reverse the removal steps for installation.



## GUIDON

### VUE EN ECLATE

### TABLEAU DE DEPOSE ET D'INSTALLATION

Etape	Procédé/nom de pièce	Qté	Points d'entretien
<b>DEPOSE DU CACHE DE GUIDON</b>			Suivre l' "étape" de gauche pour la dépose.  <b>N.B.:</b> _____ Positionnez le tuyau annelé du câble d'accélérateur comme indiqué dans l'illustration, de manière qu'il se fixe à l'extrémité du câble d'accélérateur extérieur. Pour l'installation, inverser les étapes de la dépose.
1	Vis	4	
2	Cache de guidon	1	
3	Sangle	2	
4	Rembourrage	1	
5	Boulon	2	
6	Support de cache de guidon	1	
7	Câble d'accélérateur	1	
8	Boulon	4	
9	Fixation supérieure du guidon	2	
10	Ensemble de guidon	1	

## LENKER

### EXPLOSIONSZEICHNUNG

### AUSBAU- UND EINBAUTABELLE

Schritt	Verfahren/Teilebezeichnung	Menge	Wartungspunkte
<b>AUSBAU DER LENKERABDECKUNG</b>			Den Punkten der Spalte "Schritt" links zum Ausbau folgen.  <b>HINWEIS:</b> _____ Die gewellte Ummantelung für den Gasseilzug wie in der Abbildung dargestellt positionieren, so daß sie fest am äußeren Ende des Gasseilzugs sitzt. Zum Einbauen die Ausbauschnitte in umgekehrter Reihenfolge ausführen.
1	Schraube	4	
2	Lenkerabdeckung	1	
3	Band	2	
4	Dämpfungsstück	1	
5	Schraube	2	
6	Lenkerabdeckungsstrebe	1	
7	Gasseilzug	1	
8	Schraube	4	
9	Obere Lenkerhalterung	2	
10	Lenkerbauteil	1	

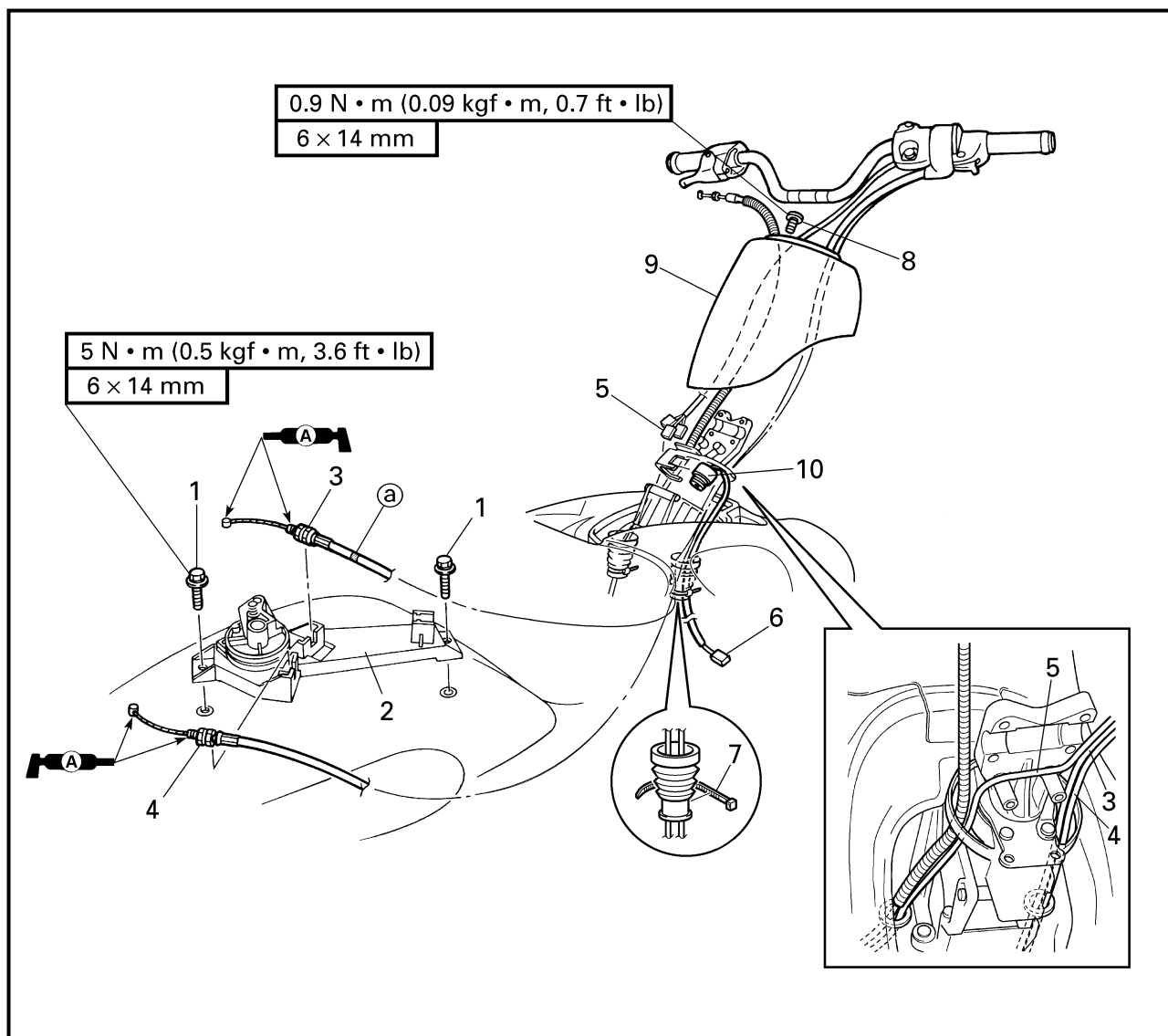
## MANILLAR

### DIAGRAMA DETALLADO

### GRÁFICA DE EXTRACCIÓN E INSTALACIÓN

Paso	Procedimiento/Denominación de la pieza	Cantidad	Puntos de servicio
<b>EXTRACCIÓN DE LA CUBIERTA DEL MANILLAR</b>			Siga el "Paso" de la izquierda para la extracción.  <b>NOTA:</b> _____ Sitúe el tubo ondulado del cable del acelerador tal como se muestra en la ilustración, de forma que el tubo se una al extremo del cable exterior del acelerador. Para la instalación, invierta los pasos de la extracción.
1	Tornillo	4	
2	Cubierta del manillar	1	
3	Banda	2	
4	Almohadilla	1	
5	Perno	2	
6	Soporte de la cubierta del manillar	1	
7	Cable del acelerador	1	
8	Perno	4	
9	Soporte superior del manillar	2	
10	Conjunto del manillar	1	

**EXPLODED DIAGRAM**



**REMOVAL AND INSTALLATION CHART**

Step	Procedure/Part name	Q'ty	Service points
	<b>HANDLEBAR REMOVAL</b>		
	QSTS cable (to jet thrust nozzle)		Follow the left "Step" for removal. Refer to "REMOTE CONTROL CABLES AND SPEED SENSOR LEAD".
1	Bolt	2	
2	QSTS converter	1	
3	QSTS cable 2	1	with white tape @
4	QSTS cable 1	1	<b>NOTE:</b> _____ Route the QSTS cables in front of the fuel level sensor. _____
5	Handlebar switch coupler	3	



**VUE EN ECLATE**

**TABLEAU DE DEPOSE ET D'INSTALLATION**

Etape	Procédé/nom de pièce	Qté	Points d'entretien
	<b>DEPOSE DU GUIDON</b> Câble QSTS (vers la tuyère de propulsion)		Suivre l' "étape" de gauche pour la dépose. Se reporter à "CABLES DE TELECOMMANDE ET FIL DE CAPTEUR DE VITESSE".
1	Boulon	2	
2	Convertisseur QSTS	1	
3	Câble QSTS 2	1	avec du ruban adhésif blanc @
4	Câble QSTS 1	1	<b>N.B.:</b> _____ Acheminer les câbles QSTS devant le capteur de niveau de carburant.
5	Coupleur du contacteur de guidon	3	

**EXPLOSIONSZEICHNUNG**

**AUSBAU- UND EINBAUTABELLE**

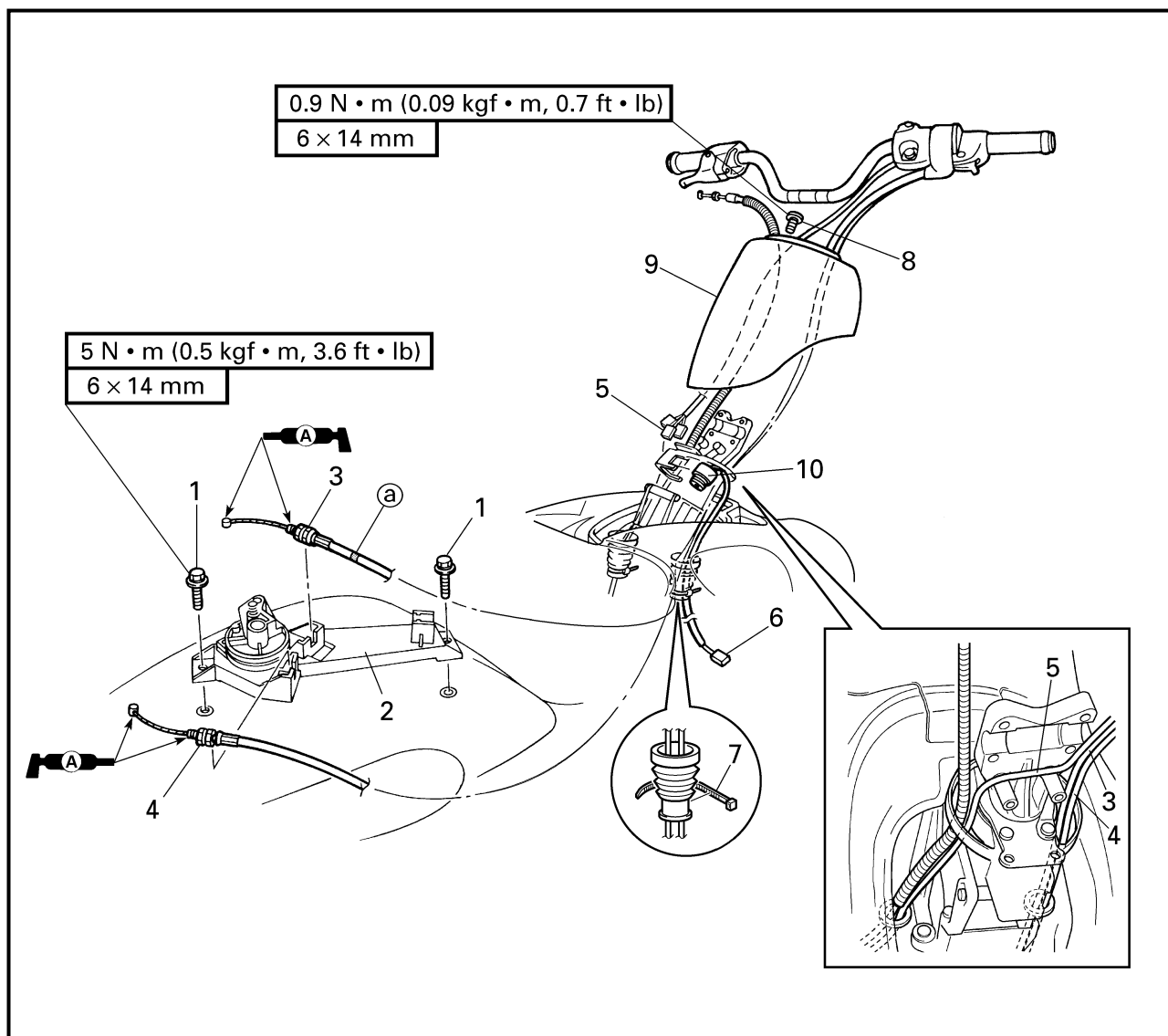
Schritt	Verfahren/Teilebezeichnung	Menge	Wartungspunkte
	<b>AUSBAU DES LENKERS</b> QSTS-Seilzug (zur Strahlschubdüse)		Den Punkten der Spalte "Schritt" links zum Ausbau folgen. Siehe "FERNBEDIENUNGSKABEL UND GESCHWINDIGKEITSENSORKABEL".
1	Schraube	2	
2	QSTS-Konverter	1	
3	QSTS-Seilzug 2	1	mit weißem Band @
4	QSTS-Seilzug 1	1	<b>HINWEIS:</b> _____ Die QSTS-Seilzüge vor den Kraftstoffstandsensor verlegen.
5	Lenkerschalterstecker	3	

**DIAGRAMA DETALLADO**

**GRÁFICA DE EXTRACCIÓN E INSTALACIÓN**

Paso	Procedimiento/Denominación de la pieza	Cantidad	Puntos de servicio
	<b>EXTRACCIÓN DEL MANILLAR</b> Cable QSTS (a la boquilla de empuje)		Siga el "Paso" de la izquierda para la extracción. Consulte la sección "CABLES DEL CONTROL REMOTO Y CABLE DEL SENSOR DE VELOCIDAD".
1	Perno	2	
2	Convertidor QSTS	1	
3	Cable QSTS 2	1	con cinta blanca @
4	Cable QSTS 1	1	<b>NOTA:</b> _____ Pase los cables QSTS por delante del sensor de nivel de combustible.
5	Acoplador del interruptor del manillar	3	

**EXPLODED DIAGRAM**



Step	Procedure/Part name	Q'ty	Service points
6	Buzzer coupler	1	Reverse the removal steps for installation.
7	Band	2	
8	Screw	4	
9	Handle boss cover	1	
10	Buzzer	1	



**VUE EN ECLATE**

Etape	Procédé/nom de pièce	Qté	Points d'entretien
6	Coupleur d'avertisseur sonore	1	Pour l'installation, inverser les étapes de la dépose.
7	Sangle	2	
8	Vis	4	
9	Cache de bosse de poignée	1	
10	Avertisseur sonore	1	

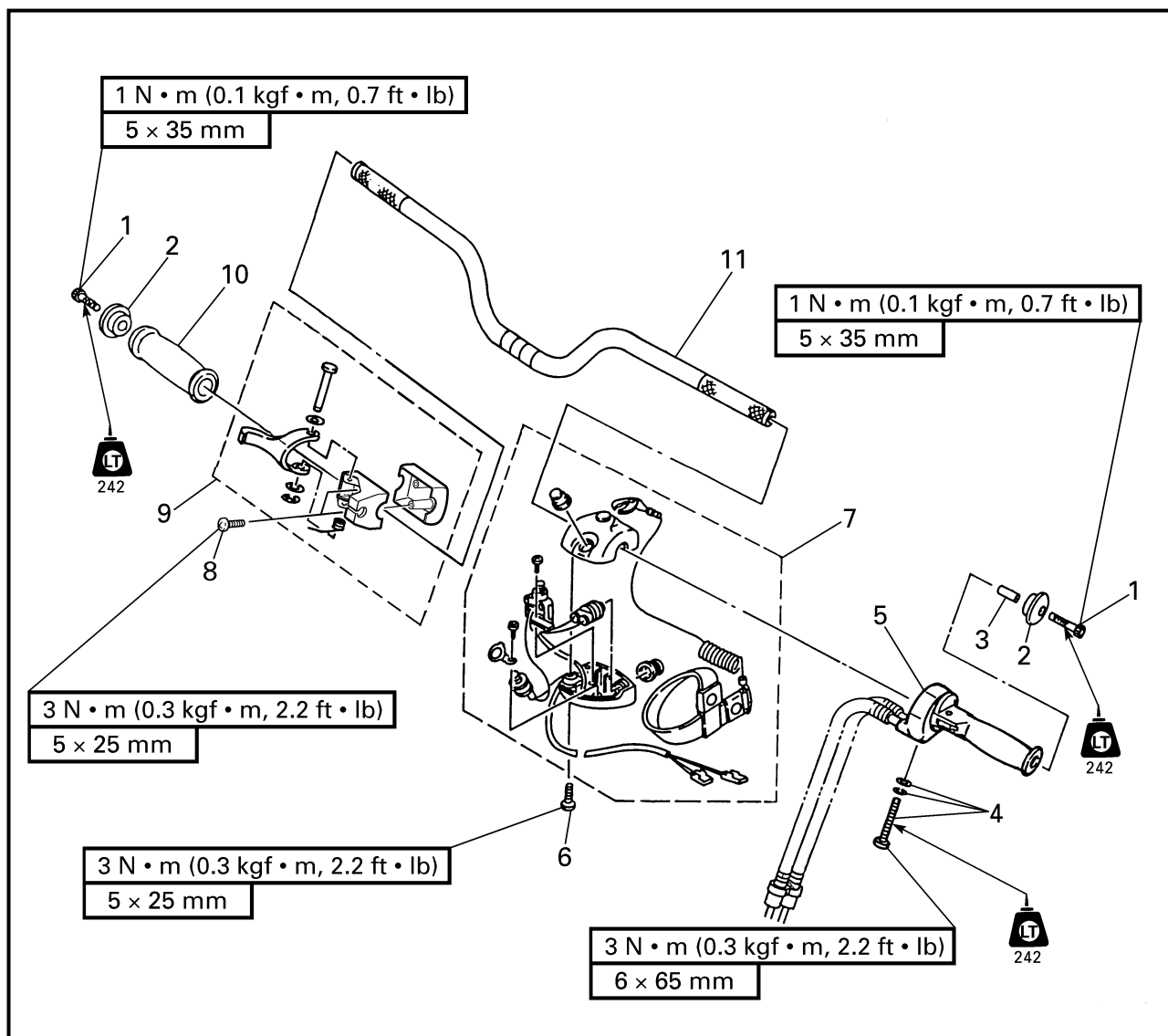
**EXPLOSIONSZEICHNUNG**

Schritt	Verfahren/Teilebezeichnung	Menge	Wartungspunkte
6	Stecker für den Warnsummer	1	Zum Einbauen die Ausbauschritte in umgekehrter Reihenfolge ausführen.
7	Band	2	
8	Schraube	4	
9	Lenkernabenabdeckung	1	
10	Warnsummer	1	

**DIAGRAMA DETALLADO**

Paso	Procedimiento/Denominación de la pieza	Cantidad	Puntos de servicio
6	Acoplador del claxon	1	Para la instalación, invierta los pasos de la extracción.
7	Banda	2	
8	Tornillo	4	
9	Cubierta del saliente de manejo	1	
10	Claxon	1	

**EXPLODED DIAGRAM**



**REMOVAL AND INSTALLATION CHART**

Step	Procedure/Part name	Q'ty	Service points
<b>HANDLEBAR DISASSEMBLY</b>			Follow the left "Step" for disassembly.
1	Bolt	2	
2	Grip end	2	
3	Spacer	1	
4	Screw/spring washer/washer	1/1/1	
5	QSTS grip assembly	1	
6	Screw	2	<b>NOTE:</b> _____ Tighten the screw from the engine stop switch side. _____



**VUE EN ECLATE**

**TABLEAU DE DEPOSE ET D'INSTALLATION**

Etape	Procédé/nom de pièce	Qté	Points d'entretien
<b>DEMONTAGE DU GUIDON</b>			Suivre l' "étape" de gauche pour le démontage.
1	Boulon	2	
2	Extrémité de poignée	2	
3	Entretoise	1	
4	Vis/rondelle à ressort/rondelle	1/1/1	
5	Ensemble de poignée QSTS	1	
6	Vis	2	<b>N.B.:</b> _____ Serrer la vis du côté du contacteur d'arrêt du moteur.

**EXPLOSIONSZEICHNUNG**

**AUSBAU- UND EINBAUTABELLE**

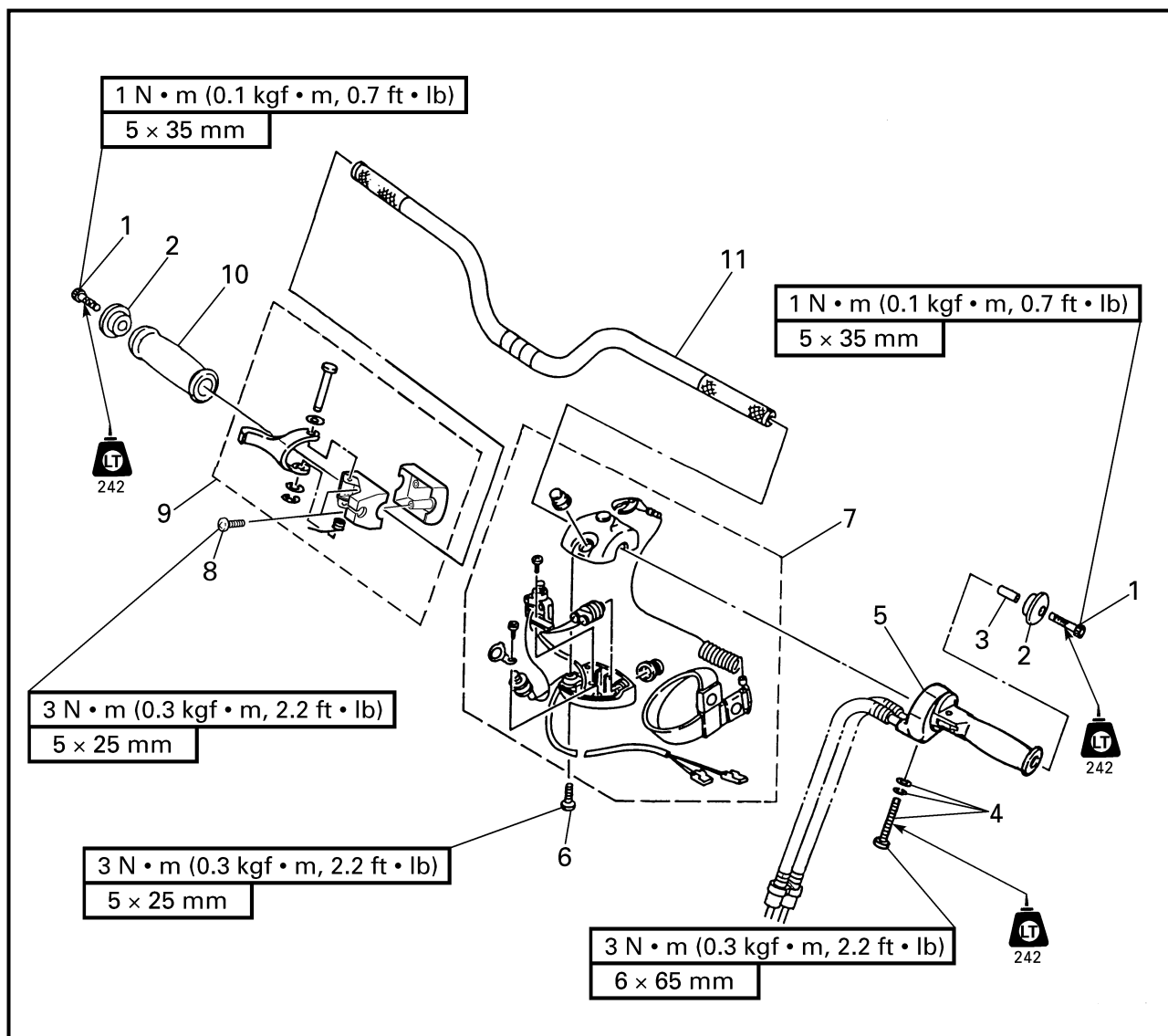
Schritt	Verfahren/Teilebezeichnung	Menge	Wartungspunkte
<b>DEMONTAGE DES LENKERS</b>			Den Punkten der Spalte "Schritt" links zum Zerlegen folgen.
1	Schraube	2	
2	Griffende	2	
3	Distanzstück	1	
4	Schraube/Federscheibe/Unterlegscheibe	1/1/1	
5	QSTS-Griff-Bauteil	1	
6	Schraube	2	<b>HINWEIS:</b> _____ Die Schraube von der Seite des Motorstoppschalters festziehen.

**DIAGRAMA DETALLADO**

**GRÁFICA DE EXTRACCIÓN E INSTALACIÓN**

Paso	Procedimiento/Denominación de la pieza	Cantidad	Puntos de servicio
<b>DESMONTAJE DEL MANILLAR</b>			Siga el "Paso" de la izquierda para el desmontaje.
1	Perno	2	
2	Extremo de la empuñadura	2	
3	Separador	1	
4	Tornillo/arandela elástica/arandela	1/1/1	
5	Conjunto de la empuñadura QSTS	1	
6	Tornillo	2	<b>NOTA:</b> _____ Apriete el tornillo desde el lado del interruptor de paro del motor.

**EXPLODED DIAGRAM**



Step	Procedure/Part name	Q'ty	Service points
7	Handlebar switch assembly	1	<p><b>NOTE:</b> _____</p> <p>Apply adhesive to the handlebar and the inner surface of the handlebar grip.</p> <p>_____</p>
8	Screw	2	
9	Throttle lever assembly	1	
10	Handlebar grip	1	
11	Handlebar	1	Reverse the disassembly steps for assembly.



**VUE EN ECLATE**

Etape	Procédé/nom de pièce	Qté	Points d'entretien
7	Ensemble de contacteur de guidon	1	<b>N.B.:</b> _____ Appliquer un adhésif sur le guidon et la surface interne de la poignée du guidon. _____ Pour le montage, inverser les étapes du démontage.
8	Vis	2	
9	Ensemble de manette des gaz	1	
10	Poignée de guidon	1	
11	Guidon	1	

**EXPLOSIONSZEICHNUNG**

Schritt	Verfahren/Teilebezeichnung	Menge	Wartungspunkte
7	Lenkerschalterbauteil	1	<b>HINWEIS:</b> _____ Kleber auf den Lenker und die Innenfläche des Lenkergriffs auftragen. _____ Zum Zusammenbauen die Zerlegenschritte in umgekehrter Reihenfolge ausführen.
8	Schraube	2	
9	Drosselventilhebelbauteil	1	
10	Lenkergriff	1	
11	Lenker	1	

**DIAGRAMA DETALLADO**

Paso	Procedimiento/Denominación de la pieza	Cantidad	Puntos de servicio
7	Conjunto del interruptor del manillar	1	<b>NOTA:</b> _____ Aplique adhesivo al manillar y a la superficie interna de la empuñadura del manillar. _____ Para el montaje, invierta los pasos del desmontaje.
8	Tornillo	2	
9	Conjunto de la palanca del acelerador	1	
10	Empuñadura del manillar	1	
11	Manillar	1	

**SERVICE POINTS**

**Handlebar inspection**

1. Inspect:
  - Handlebar
    - Bends/cracks/damage → Replace.

**Handlebar switch inspection**

Refer to "STARTING SYSTEM" in Chapter 7.

**Handlebar assembly installation**

1. Install:
  - Bands ①

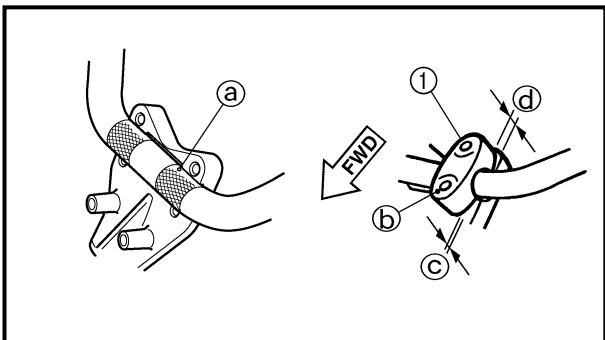
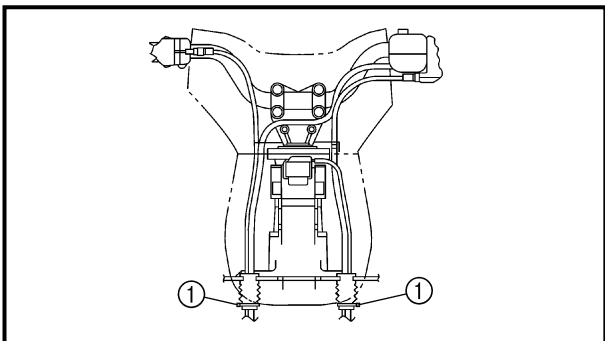
**NOTE:** \_\_\_\_\_  
 After inserting the QSTS cables, buzzer lead, handlebar switch lead and throttle cable into the grommets, tie the end of grommets with the bands.

2. Install:
  - Upper handlebar holder ①

**NOTE:** \_\_\_\_\_  
 ● Align the punch mark ② on the handlebar with the top surface of the handlebar holder.  
 ● The upper handlebar holder should be installed with the punch mark ③ facing forward.

**CAUTION:** \_\_\_\_\_

**Clearance ③ should be narrower than clearance ④.**



**Reference clearance:**  
 ③: 1.5 mm (0.06 in)  
 ④: 3.5 mm (0.14 in)



**POINTS D'ENTRETIEN**

**Inspection du guidon**

1. Inspecter:
  - Guidon  
Pliures/fissures/endommagement → Remplacer.

**Inspection du contacteur de guidon**

Se reporter à "SYSTEME DE DEMARRAGE" au chapitre 7.

**Installation de l'ensemble de guidon**

1. Installer:
  - Sangles ①

**N.B.:** \_\_\_\_\_

Après avoir inséré les câbles QSTS, le fil de l'avertisseur sonore, le fil du contacteur de guidon et le câble d'accélérateur dans les oeillets, fixer l'extrémité des oeillets à l'aide des sangles.

2. Installer:
  - Support de guidon supérieur ①

**N.B.:** \_\_\_\_\_

- Aligner le repère ③ sur le guidon avec la surface supérieure du support de guidon.
- Le support de guidon supérieur doit être installé avec le repère poinçonné ④ tourné vers l'avant

**ATTENTION:** \_\_\_\_\_

Le jeu ③ doit être inférieur au jeu ④.



**Jeu de référence:**  
③: 1,5 mm (0,06 in)  
④: 3,5 mm (0,14 in)

**WARTUNGSPUNKTE**

**Inspektion des Lenkers**

1. Überprüfen:
  - Lenker  
Verbiegung/Risse/Beschädigung → Ersetzen.

**Inspektion des Lenkerschalters**

Siehe "STARTERSYSTEM" in kapitel 7.

**Einbau des Lenkerbauteils**

1. Einbauen:
  - Bänder ①

**HINWEIS:** \_\_\_\_\_

Nach dem Einführen der QSTS-Seilzüge, des Warnsummerkabels, des Lenkerschalterkabels und des Drosselventilkabels in die Dichtungsringe, die Enden mit Bändern zusammenbinden.

2. Einbauen:
  - Obere Lenkerhalterung ①

**HINWEIS:** \_\_\_\_\_

- Die eingestanzte Markierung ③ auf dem Lenker, auf die Oberkante der Lenkerhalterung ausrichten.
- Die obere Lenkerhalterung sollte mit der eingestanzten Markierung ④ nach vorne eingebaut werden.

**ACHTUNG:** \_\_\_\_\_

Abstand ③ sollte geringer sein als Abstand ④.



**Bezugswerte für das Spiel:**  
③: 1,5 mm (0,06 in)  
④: 3,5 mm (0,14 in)

**PUNTOS DE SERVICIO**

**Inspección del manillar**

1. Inspeccione:
  - Manillar  
Combaduras/grietas/daños → Reemplace.

**Inspección del interruptor del manillar**

Consulte la sección "SISTEMA DE ARRANQUE" del capítulo 7.

**Instalación del conjunto del manillar**

1. Instale:
  - Bandas ①

**NOTA:** \_\_\_\_\_

Después de insertar los cables QSTS, el cable del claxon, el cable del interruptor del manillar y el cable del acelerador en los pasamuros, ate el extremo de los pasamuros con las bandas.

2. Instale:
  - Soporte superior del manillar ①

**NOTA:** \_\_\_\_\_

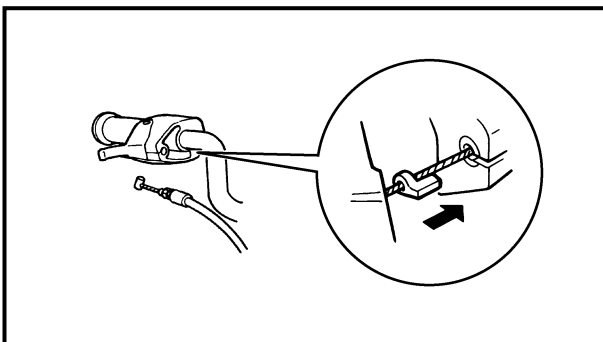
- Alinee la marca del punzón ③ del manillar con la superficie superior del soporte del manillar.
- El soporte superior del manillar debe instalarse con la marca de punzón ④ hacia adelante.

**PRECAUCION:** \_\_\_\_\_

La holgura ③ debe ser menor que la holgura ④.



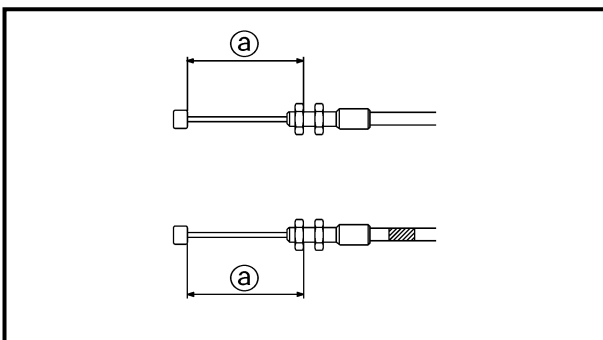
**Holgura de referencia:**  
③: 1.5 mm (0,06 in)  
④: 3,5 mm (0,14 in)




3. Install:
- Throttle cable

**NOTE:** \_\_\_\_\_  
Fit the seal into the groove in the bracket.

---



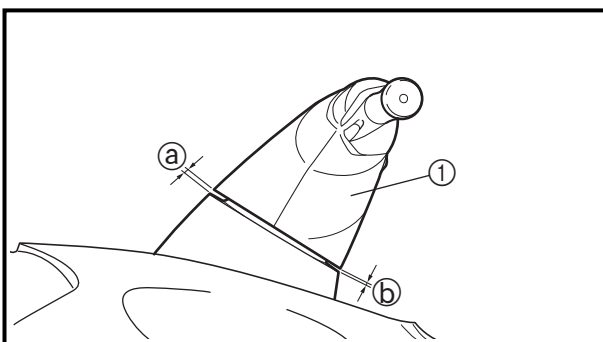
4. Adjust:
- QSTS cable length ①

	<b>QSTS cable length:</b> <b>77 ± 0.5 mm (3.03 ± 0.02 in)</b>
---	--

**NOTE:** \_\_\_\_\_

- Before adjusting the QSTS cables, set the trim grip to the neutral position.
- Adjust the QSTS cable lengths ① to the specified length and be sure to take up any slack.

---



5. Install:
- Handlebar cover ①

**NOTE:** \_\_\_\_\_

When the handlebar cover is in contact with the steering boss cover, adjust the handlebar mount angle so that the clearance ① and ② are equal.

---

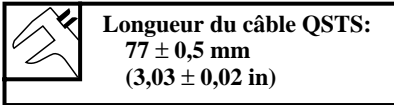
6. Adjust:
- Throttle cable free play  
Refer to "CONTROL SYSTEM" in Chapter 3.

7. Adjust:
- QSTS cable  
Refer to "CONTROL SYSTEM" in Chapter 3.

3. Installer:
- Câble d'accélérateur

**N.B.:** \_\_\_\_\_  
Adapter le joint dans la gorge du support.

4. Régler:
- Longueur du câble QSTS ②



**N.B.:** \_\_\_\_\_

- Avant de régler les câbles QSTS, mettre la poignée de commande d'assiette en position neutre.
- Régler les longueurs de câble QSTS ② à la longueur spécifiée et s'assurer que tout jeu a été supprimé.

5. Installer:
- Cache de guidon ①

**N.B.:** \_\_\_\_\_  
Une fois le cache du guidon en contact avec le cache du moyeu de direction, ajuster l'angle de montage du guidon de sorte que les jeux ② et ③ soient égaux.

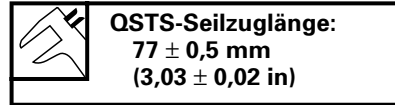
6. Régler:
- Jeu libre du câble d'accélérateur  
Se reporter à "SYSTEME DE COMMANDE" au chapitre 3.

7. Régler:
- Câble QSTS  
Se reporter à "SYSTEME DE COMMANDE" au chapitre 3.

3. Einbauen:
- Gasseilzug

**HINWEIS:** \_\_\_\_\_  
Die Dichtung in die Nut der Halterung einpassen.

4. Einstellen:
- QSTS-Seilzuglänge ②



**HINWEIS:** \_\_\_\_\_

- Vor dem Einstellen des QSTS-Seilzugs, den Trimmgriff in die Neutralstellung drehen.
- Die QSTS-Seilzuglänge ② auf die vorgeschriebene Länge einstellen und sicherstellen, daß jeglicher Kabeldurchhang gespannt wird.

5. Einbauen:
- Lenkerabdeckung ①

**HINWEIS:** \_\_\_\_\_  
Sobald die Lenkerabdeckung die Steuerkonsolenabdeckung berührt, den Befestigungswinkel des Lenkers so einstellen, daß das Spiel ② und ③ gleich ist.

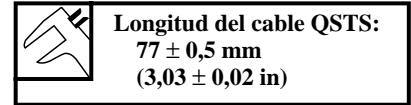
6. Einstellen:
- Spiel des Gasseilzugs  
Siehe "KONTROLLSYSTEM" in kapitel 3.

7. Einstellen:
- QSTS-Seilzug  
Siehe "KONTROLLSYSTEM" in kapitel 3.

3. Instale:
- Cable del acelerador

**NOTA:** \_\_\_\_\_  
Coloque el sello en la ranura de la ménsula.

4. Ajuste:
- Longitud del cable QSTS ②



**NOTA:** \_\_\_\_\_

- Antes de ajustar los cables QSTS, gire la empuñadura de control de asiento a la posición de punto muerto.
- Ajuste las longitudes del cable QSTS ② hasta obtener la longitud especificada y asegúrese de que queda tenso.

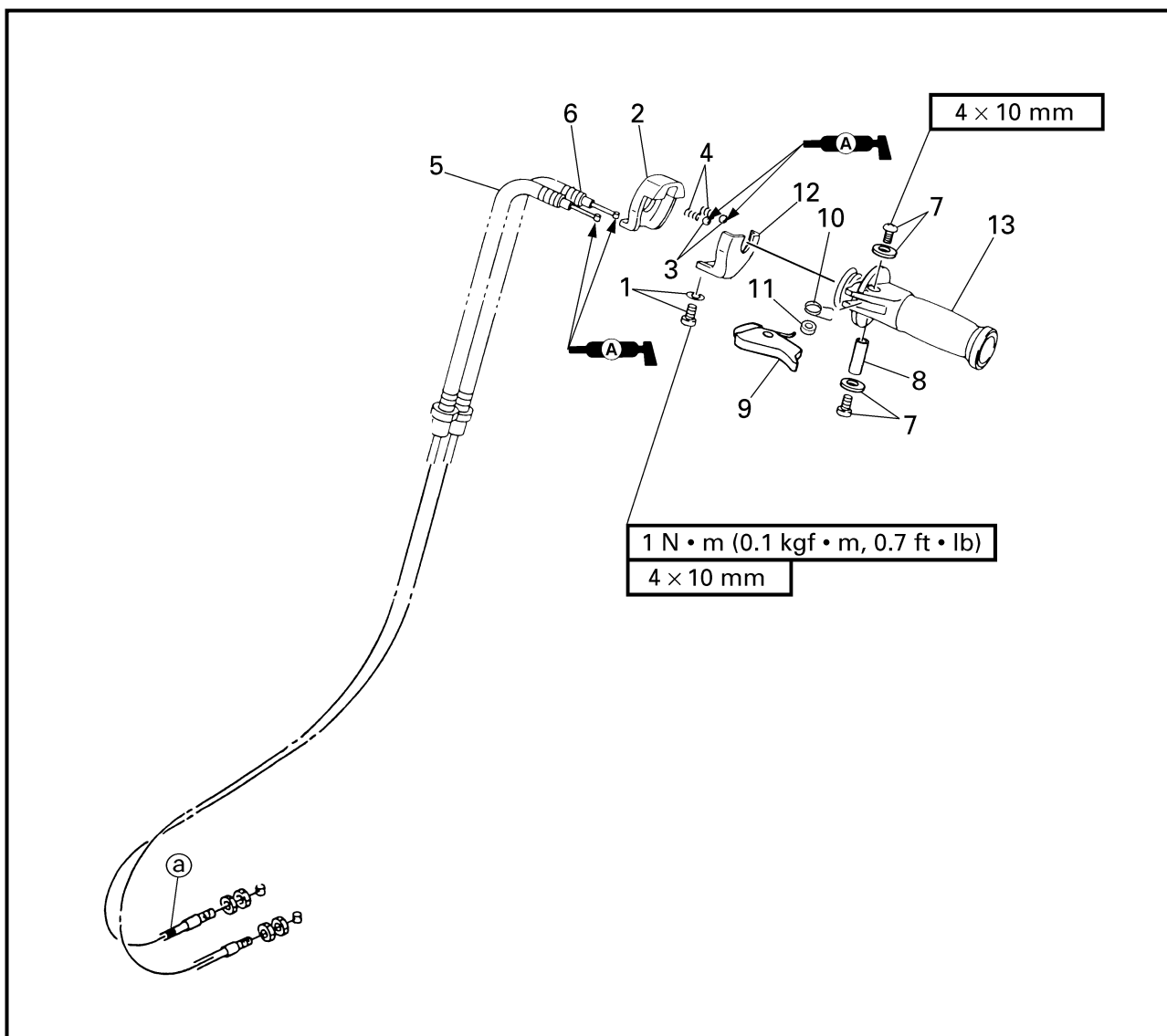
5. Instale:
- Tapa del manillar ①

**NOTA:** \_\_\_\_\_  
Cuando la tapa del manillar esté en contacto con la tapa de la consola de la dirección, ajuste el ángulo de montaje del manillar de forma que las holguras ② y ③ sean iguales.

6. Ajuste:
- Juego libre del cable del acelerador  
Consulte la sección "SISTEMA DE CONTROL" del capítulo 3.

7. Ajuste:
- Cable QSTS  
Consulte la sección "SISTEMA DE CONTROL" del capítulo 3.

**QSTS GRIP  
EXPLODED DIAGRAM**



**REMOVAL AND INSTALLATION CHART**

Step	Procedure/Part name	Q'ty	Service points
	<b>QSTS GRIP DISASSEMBLY</b>		
	QSTS grip assembly		Follow the left "Step" for disassembly. Refer to "HANDLEBAR".
1	Screw/washer	1/1	
2	Cover	1	
3	Ball	2	
4	Spring	2	
5	QSTS cable 1	1	
6	QSTS cable 2	1	with white tape <sup>Ⓐ</sup>



**POIGNEE QSTS**

VUE EN ECLATE

**TABLEAU DE DEPOSE ET D'INSTALLATION**

Etape	Procédé/nom de pièce	Qté	Points d'entretien
	<b>DEMONTAGE DE LA POIGNEE QSTS</b>		Suivre l' "étape" de gauche pour le démontage. Se reporter à "GUIDON".
	Ensemble de poignée QSTS		
1	Ecrou/rondelle	1/1	
2	Cache	1	
3	Bille	2	
4	Ressort	2	
5	Câble QSTS 1	1	
6	Câble QSTS 2	1	avec du ruban adhésif blanc @

**QSTS-GRIFF**

EXPLOSIONSZEICHNUNG

**AUSBAU- UND EINBAUTABELLE**

Schritt	Verfahren/Teilebezeichnung	Menge	Wartungspunkte
	<b>DEMONTAGE DES QSTS-GRIFFS</b>		Den Punkten der Spalte "Schritt" links zum Zerlegen folgen. Siehe "LENKER".
	QSTS-Griff-Bauteil		
1	Schraube/Unterlegscheibe	1/1	
2	Abdeckung	1	
3	Kugel	2	
4	Feder	2	
5	QSTS-Seilzug 1	1	
6	QSTS-Seilzug 2	1	mit weißem Band @

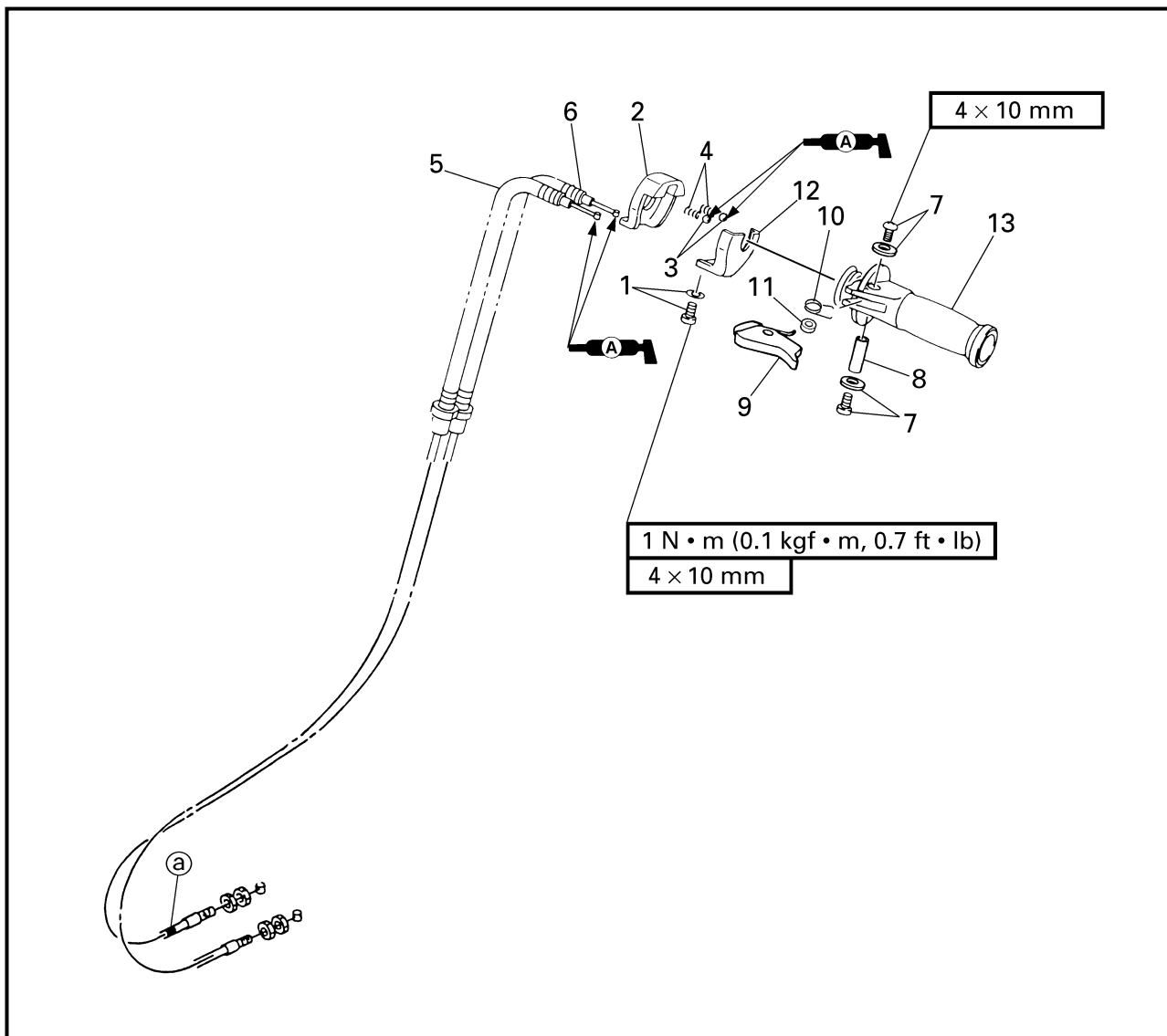
**EMPUÑADURA QSTS**

DIAGRAMA DETALLADO

**GRÁFICA DE EXTRACCIÓN E INSTALACIÓN**

Paso	Procedimiento/Denominación de la pieza	Cantidad	Puntos de servicio
	<b>DESMONTAJE DE LA EMPUÑADURA QSTS</b>		Siga el "Paso" de la izquierda para el desmontaje. Consulte la sección "MANILLAR".
	Conjunto de la empuñadura QSTS		
1	Tornillo/arandela	1/1	
2	Cubierta	1	
3	Bola	2	
4	Resorte	2	
5	Cable QSTS 1	1	
6	Cable QSTS 2	1	con cinta blanca @

**EXPLODED DIAGRAM**



Step	Procedure/Part name	Q'ty	Service points
7	Screw/washer	2/2	Reverse the disassembly steps for assembly.
8	Spacer	1	
9	QSTS shift lock lever	1	
10	Spring	1	
11	Spacer	1	
12	Cable housing	1	
13	QSTS grip	1	



VUE EN ECLATE

Etape	Procédé/nom de pièce	Qté	Points d'entretien
7	Ecrou/rondelle	2/2	Pour le montage, inverser les étapes du démontage.
8	Entretoise	1	
9	Levier de verrouillage du sélecteur QSTS	1	
10	Ressort	1	
11	Entretoise	1	
12	Logement de câble	1	
13	Poignée QSTS	1	

EXPLOSIONSZEICHNUNG

Schritt	Verfahren/Teilebezeichnung	Menge	Wartungspunkte
7	Schraube/Unterlegscheibe	2/2	Zum Zusammenbauen die Zerlegenschritte in umgekehrter Reihenfolge ausführen.
8	Distanzstück	1	
9	QSTS-Schaltsperrhebel	1	
10	Feder	1	
11	Distanzstück	1	
12	Kabelgehäuse	1	
13	QSTS-Griff	1	

DIAGRAMA DETALLADO

Paso	Procedimiento/Denominación de la pieza	Cantidad	Puntos de servicio
7	Tornillo/arandela	2/2	Para el montaje, invierta los pasos del desmontaje.
8	Separador	1	
9	Palanca de cierre del cambio QSTS	1	
10	Resorte	1	
11	Separador	1	
12	Envoltura del cable	1	
13	Empuñadura QSTS	1	



---

**SERVICE POINTS**

**QSTS cable inspection**

1. Inspect:
  - QSTS cables  
Frays/kinks/rough movement →  
Replace.

**QSTS grip inspection**

1. Inspect:
  - QSTS grip  
Damage/wear → Replace.





**POINTS D'ENTRETIEN**

**Inspection du câble QSTS**

1. Inspecter:
  - Câbles QSTS  
Torons brisés/déformations/  
mouvement irrégulier → Rem-  
placer.

**Inspection de la poignée QSTS**

1. Inspecter:
  - Poignée QSTS  
Endommagement/usure → Rem-  
placer.

**WARTUNGSPUNKTE**

**Inspektion des QSTS-Seilzugs**

1. Überprüfen:
  - QSTS-Seilzüge  
Durchgescheuerte Stellen/  
Knicke/Ungleichmäßige →  
Ersetzen.

**Inspektion des QSTS-Griffs**

1. Überprüfen:
  - QSTS-Griff  
Beschädigung/Verschleiß  
→ Ersetzen.

**PUNTOS DE SERVICIO**

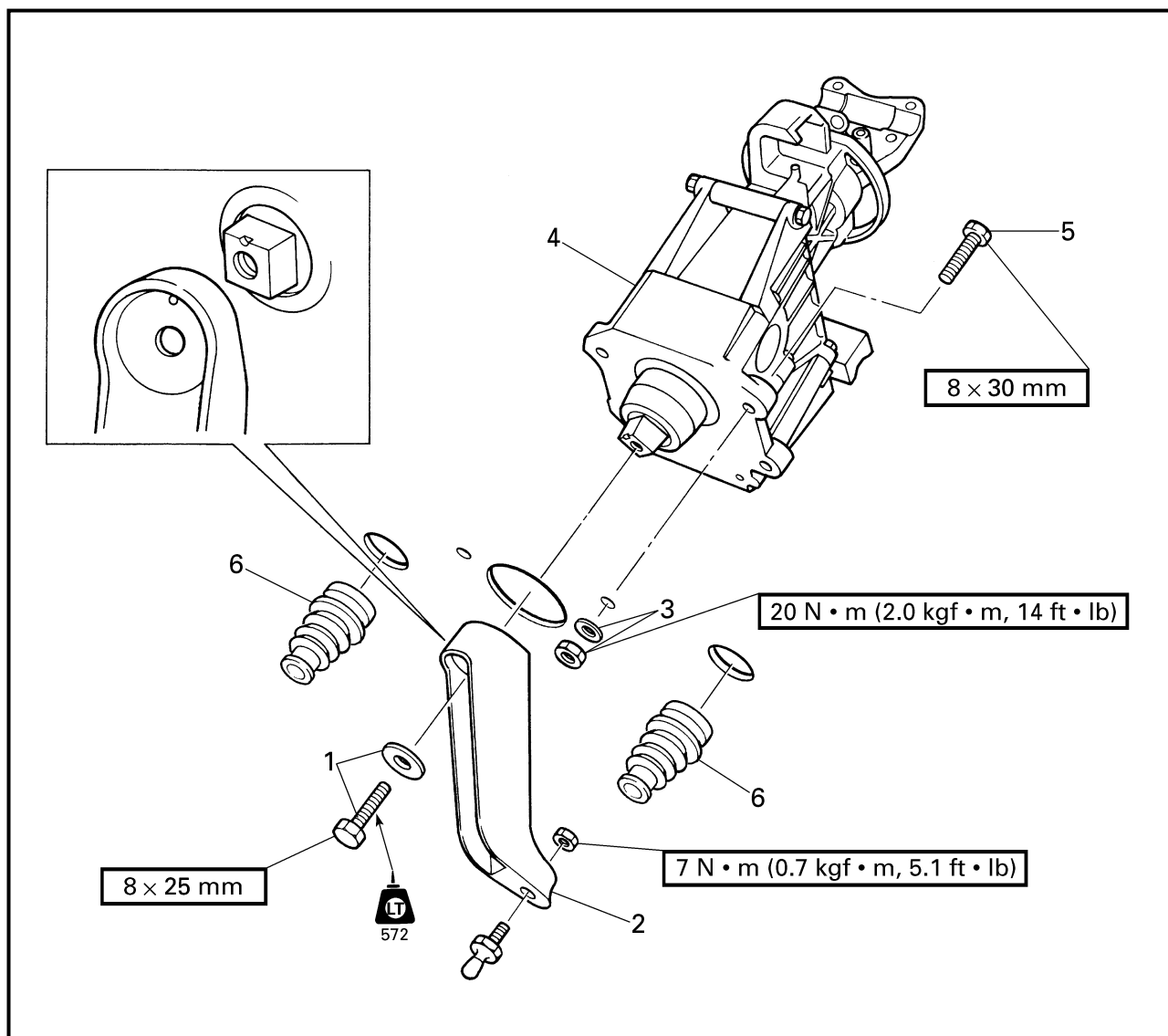
**Inspección del cable QSTS**

1. Inspeccione:
  - Cables QSTS  
Picaduras/torceduras/movi-  
miento brusco → Reemplace.

**Inspección de la empuñadura QSTS**

1. Inspeccione:
  - Empuñadura QSTS  
Daños/desgaste → Reemplace.

**STEERING MASTER  
EXPLODED DIAGRAM**



**REMOVAL AND INSTALLATION CHART**

Step	Procedure/Part name	Q'ty	Service points
	<b>STEERING MASTER REMOVAL</b>		
	Steering console cover		Follow the left "Step" for removal. Refer to "STEERING CONSOLE COVER".
	Steering cable end		Refer to "REMOTE CONTROL CABLES AND SPEED SENSOR LEAD".
1	Bolt/washer	1/1	
2	Steering arm	1	
3	Nut/washer	4/4	
4	Steering master assembly	1	
5	Bolt	4	
6	Grommet	2	
			Reverse the removal steps for installation.



## DIRECCION PRINCIPALE

VUE EN ECLATE

### TABLEAU DE DEPOSE ET D'INSTALLATION

Etape	Procédé/nom de pièce	Qté	Points d'entretien
	<b>DEPOSE DE LA DIRECCION PRINCIPALE</b>		Suivre l' "étape" de gauche pour la dépose.
	Cache de la console de direction		Se reporter à "CACHE DE LA CONSOLE DE DIRECCION".
	Extrémité de câble de direction		Se reporter à "CABLES DE TELECOMMANDE ET FIL DE CAPTEUR DE VITESSE".
1	Boulon/rondelle	1/1	
2	Bras de direction	1	
3	Ecrou/rondelle	4/4	
4	Ensemble de direction principale	1	
5	Boulon	4	
6	Oeillet	2	
			Pour l'installation, inverser les étapes de la dépose.

## LENKERSÄULE

EXPLOSIONSZEICHNUNG

### AUSBAU- UND EINBAUTABELLE

Schritt	Verfahren/Teilebezeichnung	Menge	Wartungspunkte
	<b>AUSBAU DER LENKERSÄULE</b>		Den Punkten der Spalte "Schritt" links zum Ausbau folgen.
	Abdeckung der Steuerkonsole Steuerseilzugsende		Siehe "STEUERKONSOLEN ABDECKUNG". Siehe "FERNBEDIENUNGSKABEL UND GESCHWINDIGKEITSSENSOR KABEL".
1	Schraube/Unterlegscheibe	1/1	
2	Steuerarm	1	
3	Mutter/Unterlegscheibe	4/4	
4	Lenkersäulenbauteil	1	
5	Schraube	4	
6	Dichtungsring	2	
			Zum Einbauen die Ausbauschritte in umgekehrter Reihenfolge ausführen.

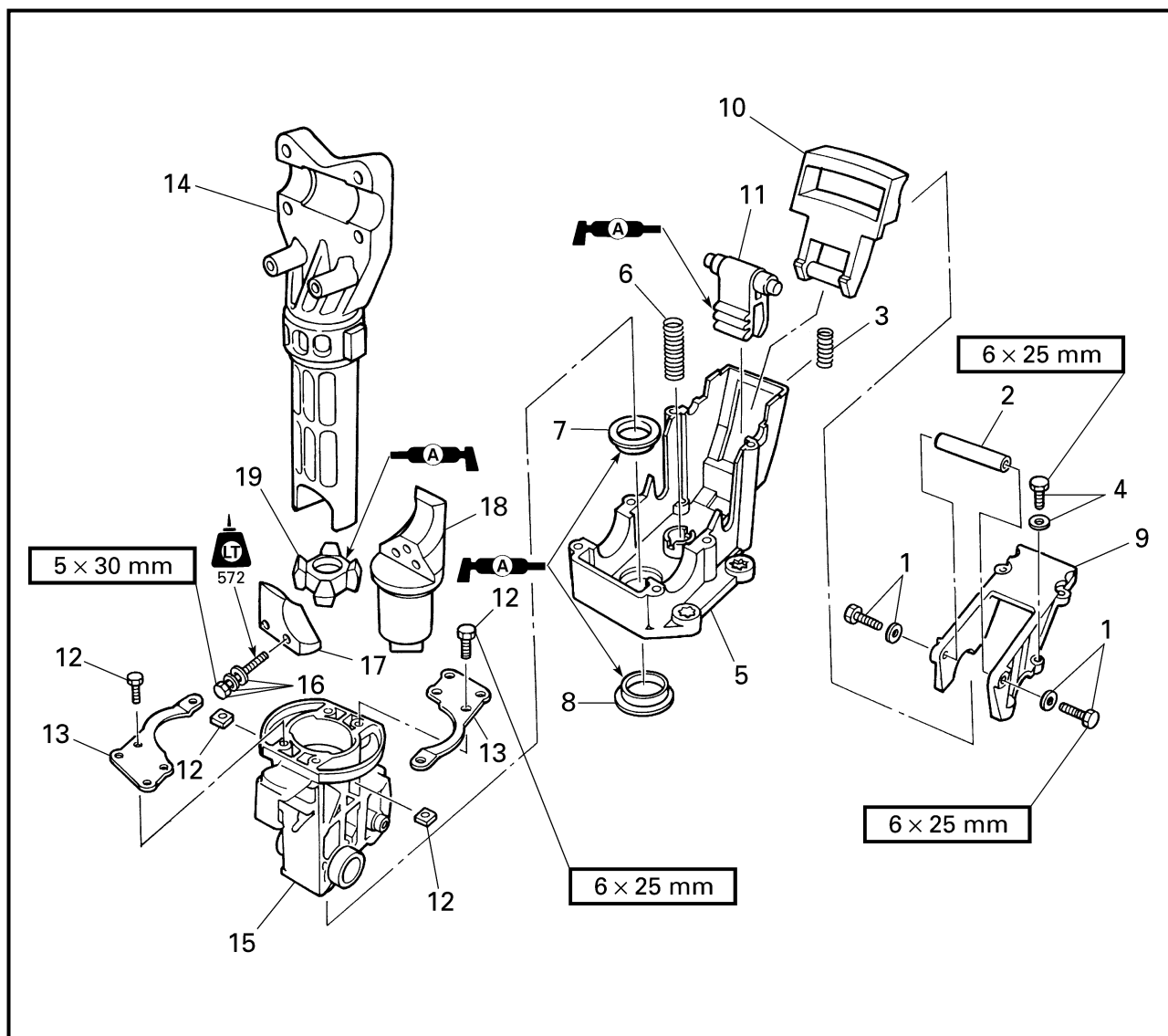
## ELEMENTO PRINCIPAL DE LA DIRECCIÓN

DIAGRAMA DETALLADO

### GRÁFICA DE EXTRACCIÓN E INSTALACIÓN

Paso	Procedimiento/Denominación de la pieza	Cantidad	Puntos de servicio
	<b>EXTRACCIÓN DEL ELEMENTO PRINCIPAL DE LA DIRECCIÓN</b>		Siga el "Paso" de la izquierda para la extracción.
	Tapa de la consola de la dirección		Consulte la sección "TAPA DE LA CONSOLA DE LA DIRECCIÓN".
	Extremo del cable de la dirección		Consulte la sección "CABLES DEL CONTROL REMOTO Y CABLE DEL SENSOR DE VELOCIDAD".
1	Perno/arandela	1/1	
2	Brazo de la dirección	1	
3	Tuerca/arandela	4/4	
4	Conjunto del elemento principal de la dirección	1	
5	Perno	4	
6	Anillo protector	2	
			Para la instalación, invierta los pasos de la extracción.

**EXPLODED DIAGRAM**



**REMOVAL AND INSTALLATION CHART**

Step	Procedure/Part name	Q'ty	Service points
	<b>STEERING MASTER DISASSEMBLY</b>		Follow the left "Step" for disassembly.
1	Bolt/washer	2/2	
2	Stay	1	
3	Spring	1	
4	Bolt/washer	6/6	
5	Lower housing	1	
6	Spring	1	
7	Bushing	1	
8	Bushing	1	
9	Upper housing	1	
10	Tilt lever	1	



**VUE EN ECLATE**

**TABLEAU DE DEPOSE ET D'INSTALLATION**

Etape	Procédé/nom de pièce	Qté	Points d'entretien
	<b>DEMONTAGE DE LA DIRECTION PRINCIPALE</b>		Suivre l' "étape" de gauche pour le démontage.
1	Boulon/rondelle	2/2	
2	Support	1	
3	Ressort	1	
4	Boulon/rondelle	6/6	
5	Logement inférieur	1	
6	Ressort	1	
7	Coussinet	1	
8	Coussinet	1	
9	Logement supérieur	1	
10	Levier d'inclinaison	1	

**EXPLOSIONSZEICHNUNG**

**AUSBAU- UND EINBAUTABELLE**

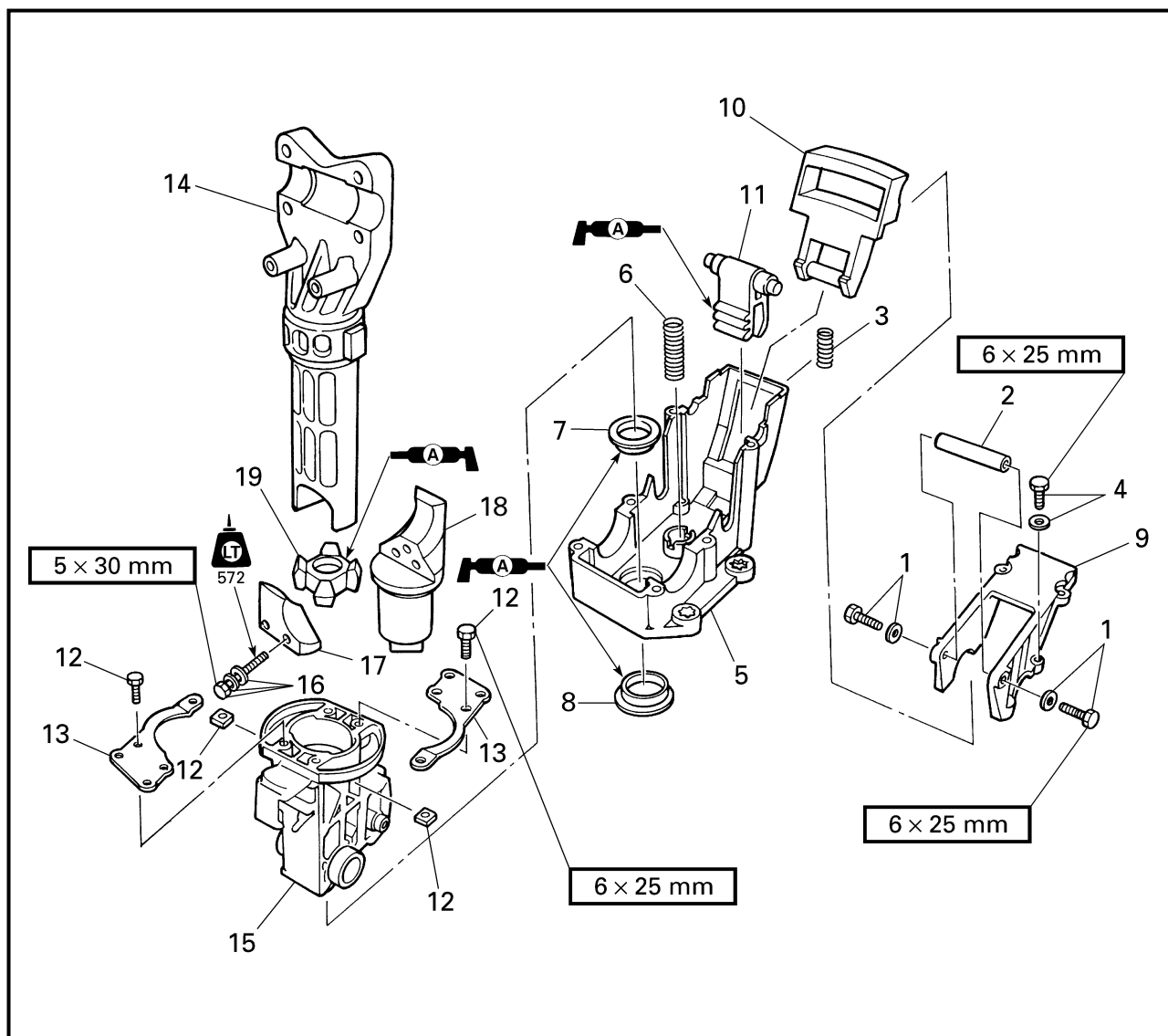
Schritt	Verfahren/Teilebezeichnung	Menge	Wartungspunkte
	<b>DEMONTAGE DER LENKERSÄULE</b>		Den Punkten der Spalte "Schritt" links zum Zerlegen folgen.
1	Schraube/Unterlegscheibe	2/2	
2	Strebe	1	
3	Feder	1	
4	Schraube/Unterlegscheibe	6/6	
5	Unteres Gehäuse	1	
6	Feder	1	
7	Buchse	1	
8	Buchse	1	
9	Oberes Gehäuse	1	
10	Kipphebel	1	

**DIAGRAMA DETALLADO**

**GRÁFICA DE EXTRACCIÓN E INSTALACIÓN**

Paso	Procedimiento/Denominación de la pieza	Cantidad	Puntos de servicio
	<b>DESMONTAJE DEL ELEMENTO PRINCIPAL DE LA DIRECCIÓN</b>		Siga el "Paso" de la izquierda para el desmontaje.
1	Perno/arandela	2/2	
2	Soporte	1	
3	Resorte	1	
4	Perno/arandela	6/6	
5	Envoltura inferior	1	
6	Resorte	1	
7	Buje	1	
8	Buje	1	
9	Envoltura superior	1	
10	Palanca de inclinación	1	

**EXPLODED DIAGRAM**



Step	Procedure/Part name	Q'ty	Service points
11	Tilt stopper	1	Reverse the disassembly steps for assembly.
12	Bolt/nut	4/4	
13	Retainer	2	
14	Steering shaft assembly	1	
15	Steering tube	1	
16	Bolt/washer/spring washer	2/2/2	
17	Cap	1	
18	Shaft 1	1	
19	Cross piece	1	



**VUE EN ECLATE**

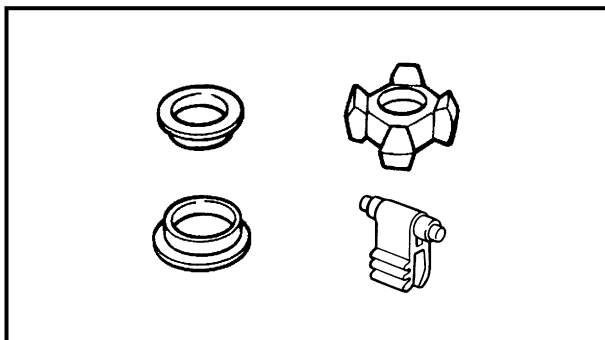
Etape	Procédé/nom de pièce	Qté	Points d'entretien
11	Butée d'inclinaison	1	Pour le montage, inverser les étapes du démontage.
12	Boulon/écrou	4/4	
13	Dispositif de retenue	2	
14	Ensemble d'arbre de direction	1	
15	Tube de direction	1	
16	Boulon/rondelle/rondelle frein	2/2/2	
17	Capuchon	1	
18	Axe 1	1	
19	Traverse	1	

**EXPLOSIONSZEICHNUNG**

Schritt	Verfahren/Teilebezeichnung	Menge	Wartungspunkte
11	Kippanschlag	1	Zum Zusammenbauen die Zerlegenschritte in umgekehrter Reihenfolge ausführen.
12	Schraube/Mutter	4/4	
13	Käfig	2	
14	Lenkerwellenbauteil	1	
15	Steuerröhre	1	
16	Schraube/Unterlegscheibe/ Federunterlegscheibe	2/2/2	
17	Kappe	1	
18	Welle 1	1	
19	Kreuzstück	1	

**DIAGRAMA DETALLADO**

Paso	Procedimiento/Denominación de la pieza	Cantidad	Puntos de servicio
11	Tope de inclinación	1	Para el montaje, invierta los pasos del desmontaje.
12	Perno/tuerca	4/4	
13	Retenedor	2	
14	Conjunto del eje de la dirección	1	
15	Tubo de la dirección	1	
16	Perno/arandela/arandela del muelle	2/2/2	
17	Tapa	1	
18	Eje 1	1	
19	Pieza de cruce	1	



### SERVICE POINTS

#### Steering master components inspection

1. Inspect:

- Each component part  
Damage/wear → Replace the steering master.





**DIRECTION PRINCIPALE**  
**LENKERSÄULE**  
**ELEMENTO PRINCIPAL DE LA DIRECCIÓN**

F  
D  
ES

**POINTS D'ENTRETIEN**

**Inspection des composants de la direction principale**

1. Inspecter:
  - Nom de la pièce  
Endommagement/usure → Remplacer la direction principale

**WARTUNGSPUNKTE**

**Inspektion der Bestandteile der Lenkersäule**

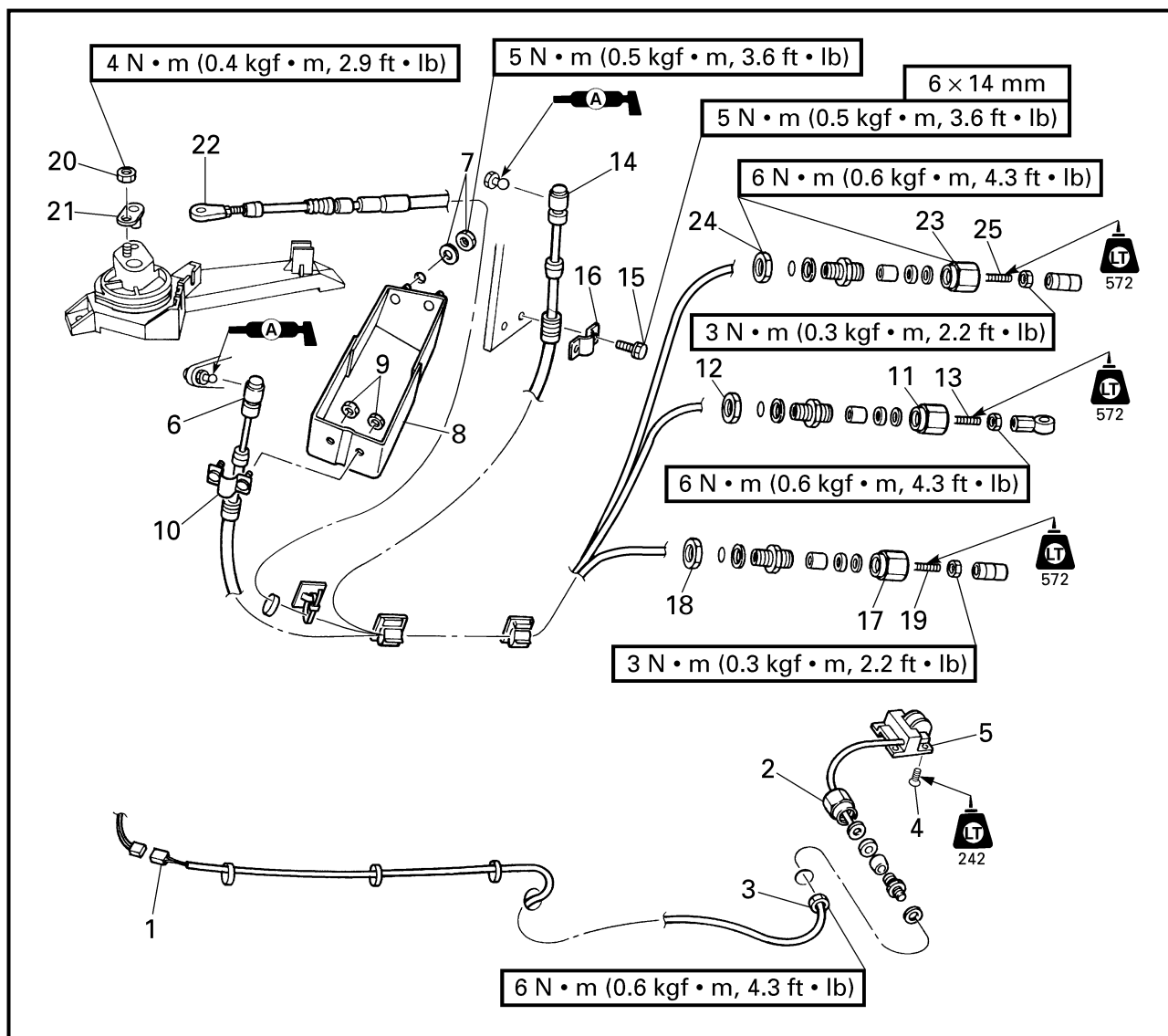
1. Überprüfen:
  - Jedes Bestandteil  
Beschädigung/Verschleiß  
→ Die Lenkersäule ersetzen.

**PUNTOS DE SERVICIO**

**Inspección de los componentes del elemento principal de la dirección**

1. Inspeccione:
  - Cada pieza del componente  
Daños/desgaste → Reemplace el elemento principal de la dirección.

**REMOTE CONTROL CABLES AND SPEED SENSOR LEAD EXPLODED DIAGRAM**



**REMOVAL AND INSTALLATION CHART**

Step	Procedure/Part name	Q'ty	Service points
	<b>REMOTE CONTROL CABLES AND SPEED SENSOR LEAD REMOVAL</b>		Follow the left "Step" for removal.
1	Speed sensor coupler	1	
2	Cap	1	
3	Nut	1	
4	Screw	4	
5	Speed sensor	1	
6	Steering cable end	1	
7	Nut/washer	3/3	
8	Bracket	1	



## CABLES DE TELECOMMANDE ET FIL DE CAPTEUR DE VITESSE

VUE EN ECLATE

TABLEAU DE DEPOSE ET D'INSTALLATION

Etape	Procédé/nom de pièce	Qté	Points d'entretien
	<b>DEPOSE DES CABLES DE TELECOMMANDE ET DU FIL DE CAPTEUR DE VITESSE</b>		Suivre l' "étape" de gauche pour la dépose.
1	Coupleur du capteur de vitesse	1	
2	Capuchon	1	
3	Ecrou	1	
4	Vis	4	
5	Capteur de vitesse	1	
6	Extrémité de câble de direction	1	
7	Ecrou/rondelle	3/3	
8	Support	1	

## FERNBEDIENUNGSKABEL UND GESCHWINDIGKEITSSENSORKABEL

EXPLOSIONSZEICHNUNG

AUSBAU- UND EINBAUTABELLE

Schritt	Verfahren/Teilebezeichnung	Menge	Wartungspunkte
	<b>AUSBAU DER FERNBEDIENUNGSKABEL UND DES GESCHWINDIGKEITSSENSORKABELS</b>		Den Punkten der Spalte "Schritt" links zum Ausbau folgen.
1	Geschwindigkeitssensorstecker	1	
2	Kappe	1	
3	Mutter	1	
4	Schraube	4	
5	Geschwindigkeitssensor	1	
6	Steuerseilzugsende	1	
7	Mutter/Unterlegscheibe	3/3	
8	Halterung	1	

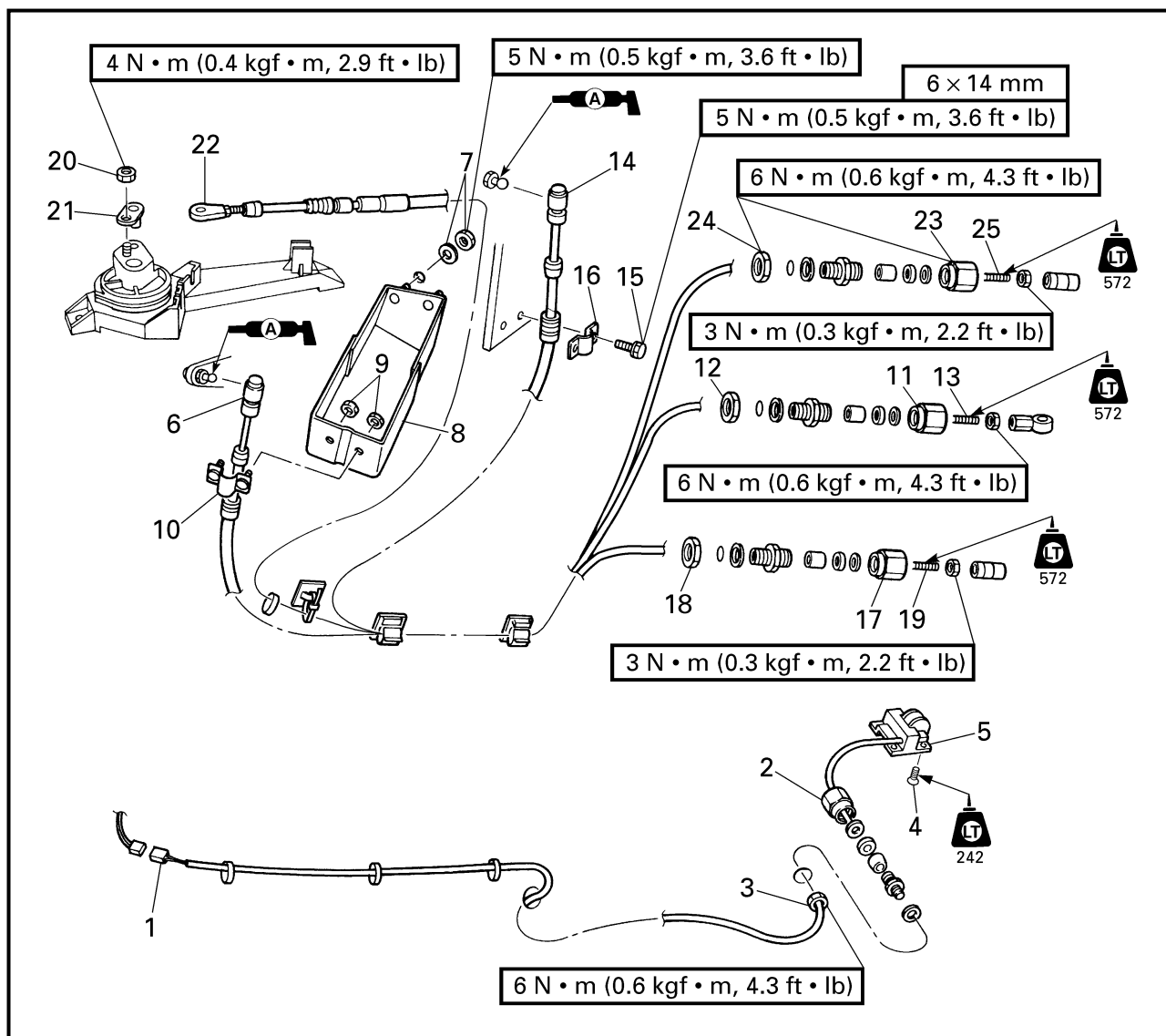
## CABLES DEL CONTROL REMOTO Y CABLE DEL SENSOR DE VELOCIDAD

DIAGRAMA DETALLADO

GRÁFICA DE EXTRACCIÓN E INSTALACIÓN

Paso	Procedimiento/Denominación de la pieza	Cantidad	Puntos de servicio
	<b>EXTRACCIÓN DE LOS CABLES DE CONTROL REMOTO Y EL CABLE DEL SENSOR DE VELOCIDAD</b>		Siga el "Paso" de la izquierda para la extracción.
1	Acoplador del sensor de velocidad	1	
2	Tapa	1	
3	Tuerca	1	
4	Tornillo	4	
5	Sensor de velocidad	1	
6	Extremo del cable de la dirección	1	
7	Tuerca/arandela	3/3	
8	Ménsula	1	

**EXPLODED DIAGRAM**



Step	Procedure/Part name	Q'ty	Service points
9	Nut	2	
10	Steering cable holder	1	
11	Cap	1	
12	Nut	1	
13	Steering cable	1	
14	Shift cable end	1	
15	Bolt	2	
16	Shift cable holder	1	
17	Cap	1	



**VUE EN ECLATE**

Etape	Procédé/nom de pièce	Qté	Points d'entretien
9	Ecrou	2	
10	Support de câble de direction	1	
11	Capuchon	1	
12	Ecrou	1	
13	Câble de direction	1	
14	Extrémité de câble de sélecteur	1	
15	Boulon	2	
16	Support de câble de sélecteur	1	
17	Capuchon	1	

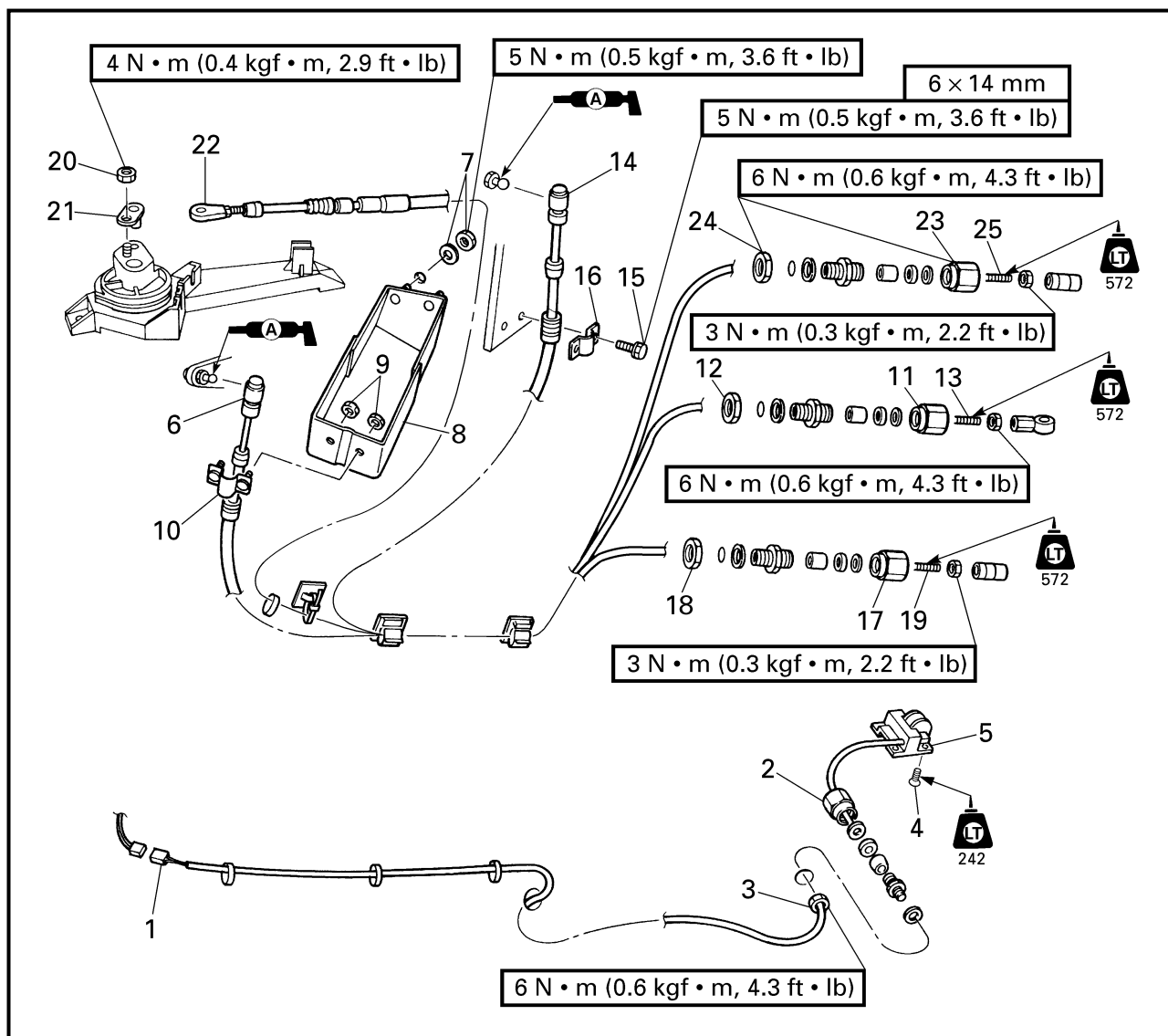
**EXPLOSIONSZEICHNUNG**

Schritt	Verfahren/Teilebezeichnung	Menge	Wartungspunkte
9	Mutter	2	
10	Steuerseilzughalterung	1	
11	Kappe	1	
12	Mutter	1	
13	Steuerseilzug	1	
14	Schaltseilzugsende	1	
15	Schraube	2	
16	Schaltseilzughalterung	1	
17	Kappe	1	

**DIAGRAMA DETALLADO**

Paso	Procedimiento/Denominación de la pieza	Cantidad	Puntos de servicio
9	Tuerca	2	
10	Soporte del cable de la dirección	1	
11	Tapa	1	
12	Tuerca	1	
13	Cable de la dirección	1	
14	Extremo del cable de cambios	1	
15	Perno	2	
16	Soporte del cable de cambios	1	
17	Tapa	1	

**EXPLODED DIAGRAM**



Step	Procedure/Part name	Q'ty	Service points
18	Nut	1	
19	Shift cable	1	
20	Nut	1	
21	Pin	1	
22	QSTS cable end	1	
23	Cap	1	
24	Nut	1	
25	QSTS cable	1	
			Reverse the removal steps for installation.



**VUE EN ECLATE**

Etape	Procédé/nom de pièce	Qté	Points d'entretien
18	Ecrou	1	Pour l'installation, inverser les étapes de la dépose.
19	Câble de sélecteur	1	
20	Ecrou	1	
21	Goupille	1	
22	Extrémité de câble QSTS	1	
23	Capuchon	1	
24	Ecrou	1	
25	Câble QSTS	1	

**EXPLOSIONSZEICHNUNG**

Schritt	Verfahren/Teilebezeichnung	Menge	Wartungspunkte
18	Mutter	1	Zum Einbauen die Ausbausritte in umgekehrter Reihenfolge ausführen.
19	Schaltseilzug	1	
20	Mutter	1	
21	Stift	1	
22	QSTS-Seilzugsende	1	
23	Kappe	1	
24	Mutter	1	
25	QSTS-Seilzug	1	

**DIAGRAMA DETALLADO**

Paso	Procedimiento/Denominación de la pieza	Cantidad	Puntos de servicio
18	Tuerca	1	Para la instalación, invierta los pasos de la extracción.
19	Cable de cambios	1	
20	Tuerca	1	
21	Pasador	1	
22	Extremo del cable QSTS	1	
23	Tapa	1	
24	Tuerca	1	
25	Cable QSTS	1	

**SERVICE POINTS**

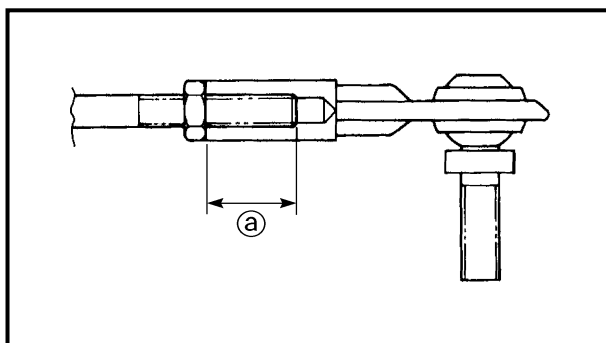
**⚠ WARNING**

When routing the cables, do not grasp the cable by the outer crimped sheath or steel end. This could deform or loosen the cable end due to extreme angles and or pressure. Always hold the cables by the outer cover below the crimp.

If a cable becomes damaged replace it. Never attempt to repair a damaged cable.

**Remote control cables inspection**

1. Inspect:
  - Steering cable
  - QSTS cable
  - Shift cable
 Frays/kinks/rough movement → Replace.



**Steering cable (jet pump end) installation**

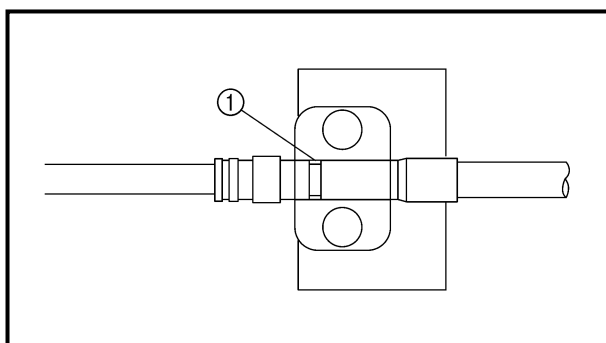
1. Install:
  - Steering cable ①



**Steering cable set length (jet pump end):**  
13.5–15.5 mm (0.53–0.61 in)

**⚠ WARNING**

The steering cable must be screwed in at least 8 mm (0.31 in).



**Steering cable stopper installation**

1. Install:
  - Steering cable stopper

**⚠ WARNING**

Be sure to fit the projection ① on the steering cable stopper into the groove in the outer cable.





## POINTS D'ENTRETIEN

### ⚠ AVERTISSEMENT

Lors du placement des câbles, ne les tenez jamais par leur gaine sortie extérieure ou par leur extrémité métallique. Cela pourrait déformer les câbles en leur imposant des pressions ou des angles trop importants. Tenez toujours les câbles par leur enveloppe extérieure, sous le sertissage.

Remplacer tout câble endommagé. Ne jamais essayer de réparer un câble endommagé.

### Inspection des câbles de télécommande

1. Inspecter:
  - Câble de direction
  - Câble QSTS
  - Câble de sélecteurTorons brisés/déformations/mouvement irrégulier → Remplacer.

### Installation du câble de direction (extrémité côté pompe de propulsion)

1. Installer:
  - Câble de direction ②



Longueur déterminée du câble de direction (extrémité côté pompe de propulsion):  
13,5–15,5 mm  
(0,53–0,61 in)

### ⚠ AVERTISSEMENT

Le câble de direction doit être vissé sur au moins 8 mm (0,31 in).

### Installation de la butée de câble de direction

1. Installer:
  - Butée du câble de direction

### ⚠ AVERTISSEMENT

S'assurer d'introduire la saillie ① de la butée du câble de sélecteur dans la gorge du câble externe.

## WARTUNGSPUNKTE

### ⚠ WARNUNG

Beim Verlegen der Kabel, diese nicht an der äußeren gefalzten Ummantlung oder am Stahlende greifen. Dies könnte die Kabelenden aufgrund von zu starker Winkelneigung oder zu starkem Druck deformieren oder lösen. Die Kabel immer an der äußeren Ummantlung unterhalb des Falzes halten. Wird ein Kabel beschädigt, muß es ersetzt werden. Niemals versuchen, ein beschädigtes Kabel zu reparieren.

### Inspektion der Fernbedienungskabel

1. Überprüfen:
  - Steuerseilzug
  - QSTS-Seilzug
  - SchaltseilzugDurchgeschweuerte Stellen/Knicke/Ungleichmäßige → Ersetzen.

### Einbau des Steuerseilzugs (Jetpumpenende)

1. Einbauen:
  - Steuerseilzug ②



Solllänge des Steuerseilzugs (Jetpumpenende):  
13,5–15,5 mm  
(0,53–0,61 in)

### ⚠ WARNUNG

Der Steuerseilzug muß mindestens 8 mm (0,31 in) tief eingeschraubt werden.

### Einbau des Steuerseilzuganschlags

1. Einbauen:
  - Steuerseilzuganschlag

### ⚠ WARNUNG

Darauf achten, den Zapfen ① am Steuerseilzuganschlag in die Nut des Seilzugmantels einzupassen.

## PUNTOS DE SERVICIO

### ⚠ ATENCION

Al colocar los cables, evite pellizcarlos con el forro exterior rebordeado o el extremo de acero. Ello podría deformar o aflojar el extremo del cable debido a los ángulos extremos o a la presión. Sujete siempre los cables por la cubierta exterior debajo del reborde.

Si el cable resulta dañado cámbielo. No trate en ningún caso de reparar un cable dañado.

### Inspección de los cables de control del asiento

1. Inspeccione:
  - Cable de la dirección
  - Cable QSTS
  - Cable de cambiosPicaduras/torceduras/movimiento brusco → Reemplace.

### Instalación del cable de la dirección (extremo de la bomba de inyección)

1. Instale:
  - Cable de la dirección ②



Longitud de ajuste del cable de la dirección (extremo de la bomba de inyección):  
13,5–15,5 mm  
(0,53–0,61 in)

### ⚠ ATENCION

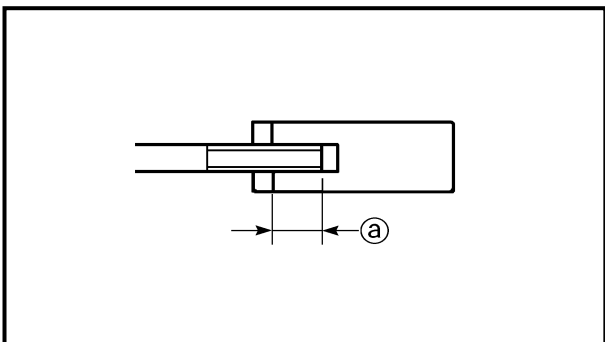
El cable de la dirección debe enroscarse por lo menos 8 mm (0,31 in).

### Instalación del tope del cable de la dirección

1. Instale:
  - Tope del cable de la dirección

### ⚠ ATENCION

Asegúrese de adaptar el saliente ① del tope del cable de la dirección en la ranura del cable exterior.



**QSTS cable (jet pump end) installation**

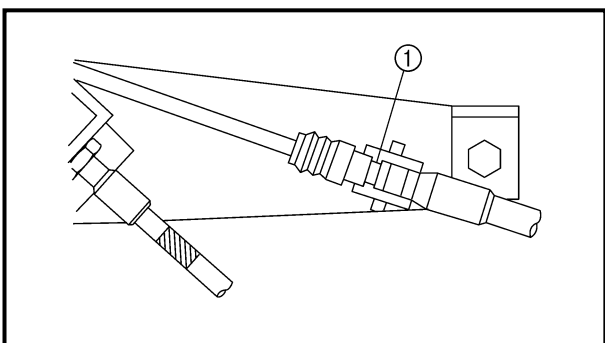
1. Install:
- QSTS cable (jet pump end) ②



**QSTS cable set length (jet pump end):**  
12.0–14.0 mm (0.47–0.55 in)

**⚠ WARNING**

The QSTS cable must be screwed in more than 8 mm (0.31 in).

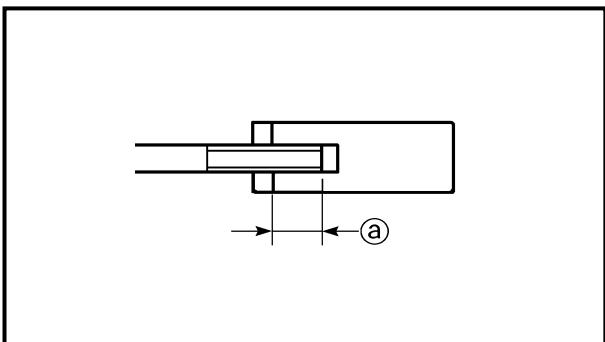


**QSTS cable stopper installation**

1. Install:
- QSTS cable stopper

**⚠ WARNING**

Be sure to fit the projection ① on the QSTS cable stopper into the groove in the outer cable.



**Shift cable (jet pump end) installation**

1. Install:
- Shift cable (jet pump end) ②



**Shift cable set length (jet pump end):**  
12.2–13.8 mm (0.48–0.54 in)

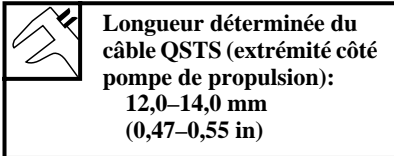
**⚠ WARNING**

The shift cable must be screwed in more than 8 mm (0.31 in).



### Installation du câble QSTS (extrémité côté pompe de propulsion)

1. Installer:
  - Câble QSTS (extrémité côté pompe de propulsion) ②



#### ⚠ AVERTISSEMENT

Le câble QSTS doit être vissé sur au moins 8 mm (0,31 in).

### Installation de la butée de câble QSTS

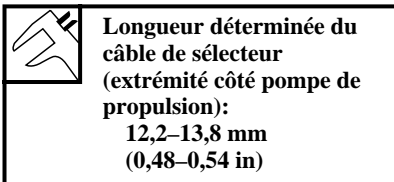
1. Installer:
  - Butée de câble QSTS

#### ⚠ AVERTISSEMENT

S'assurer d'introduire la saillie ① de la butée du câble de sélecteur dans la gorge du câble externe.

### Installation du câble de sélecteur (extrémité côté pompe de propulsion)

1. Installer:
  - Câble de sélecteur (extrémité côté pompe de propulsion) ②

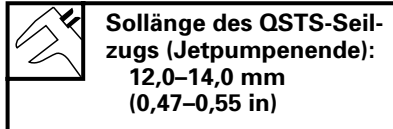


#### ⚠ AVERTISSEMENT

Le câble de sélecteur doit être vissé sur au moins 8 mm (0,31 in).

### Einbau des QSTS-Seilzugs (Jetpumpenende)

1. Einbauen:
  - QSTS-Steuerseilzug (Jetpumpenende) ②



#### ⚠ WARNUNG

Der QSTS-Steuerseilzug muß mehr als 8 mm (0,31 in) tief eingeschraubt sein.

### Einbau des QSTS-Seilzuganschlags

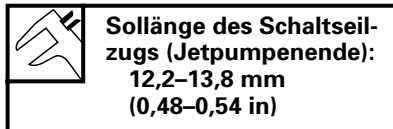
1. Einbauen:
  - QSTS-Seilzuganschlag

#### ⚠ WARNUNG

Darauf achten, den Zapfen ① am QSTS-Seilzuganschlag in die Nut des Seilzugmantels einzupassen.

### Einbau des Schaltseilzugs (Jetpumpenende)

1. Einbauen:
  - Schaltseilzug (Jetpumpenende) ②

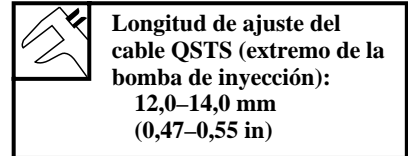


#### ⚠ WARNUNG

Der Schaltseilzug muß mehr als 8 mm (0,31 in) eingeschraubt sein.

### Instalación del cable QSTS (extremo de la bomba de inyección)

1. Instale:
  - Cable QSTS (extremo de la bomba de inyección) ②



#### ⚠ ATENCION

El cable QSTS debe enroscarse más de 8 mm (0,31 in).

### Instalación del tope del cable QSTS

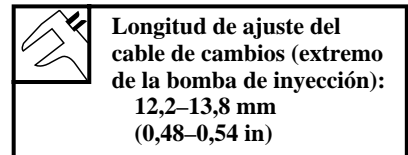
1. Instale:
  - Tope del cable QSTS

#### ⚠ ATENCION

Asegúrese de adaptar el saliente ① del tope del cable QSTS en la ranura del cable exterior.

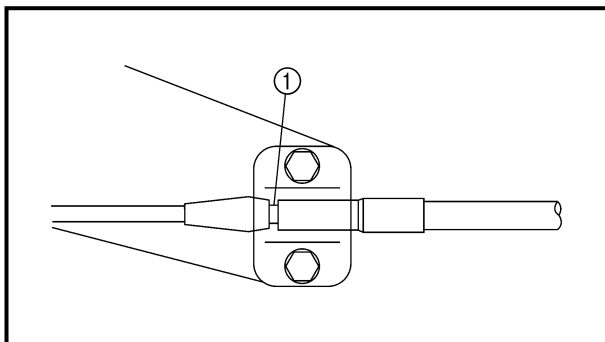
### Instalación del cable de cambios (extremo de la bomba de inyección)

1. Instale:
  - Cable de cambios (extremo de la bomba de inyección) ②



#### ⚠ ATENCION

El cable de cambios debe enroscarse más de 8 mm (0,31 in).



**Shift cable stopper installation**

1. Install:
- Shift cable stopper

**⚠ WARNING**

Be sure to fit the projection ① on the shift cable stopper into the groove in the outer cable.

**Remote control cables adjustment**

Refer to "CONTROL SYSTEM" in Chapter 3.



#### Installation de la butée de câble de sélecteur

1. Installer:
  - Butée de câble de sélecteur

#### **▲ AVERTISSEMENT**

S'assurer d'introduire la saillie ① de la butée du câble de sélecteur dans la gorge du câble externe.

#### Réglage des câbles de télécommande

Se reporter à "SYSTEME DE COMMANDE" au chapitre 3.

#### Einbau des Schaltseilzuganschlags

1. Einbauen:
  - Schaltseilzuganschlag

#### **▲ WARNUNG**

Darauf achten, den Zapfen ① am Schaltseilzuganschlag in die Nut des Seilzugmantels einzupassen.

#### Einstellung der Fernbedienungskabel

Siehe "KONTROLLSYSTEM" in kapitel 3.

#### Instalación del tope del cable de cambios

1. Instale:
  - Tope del cable de cambios

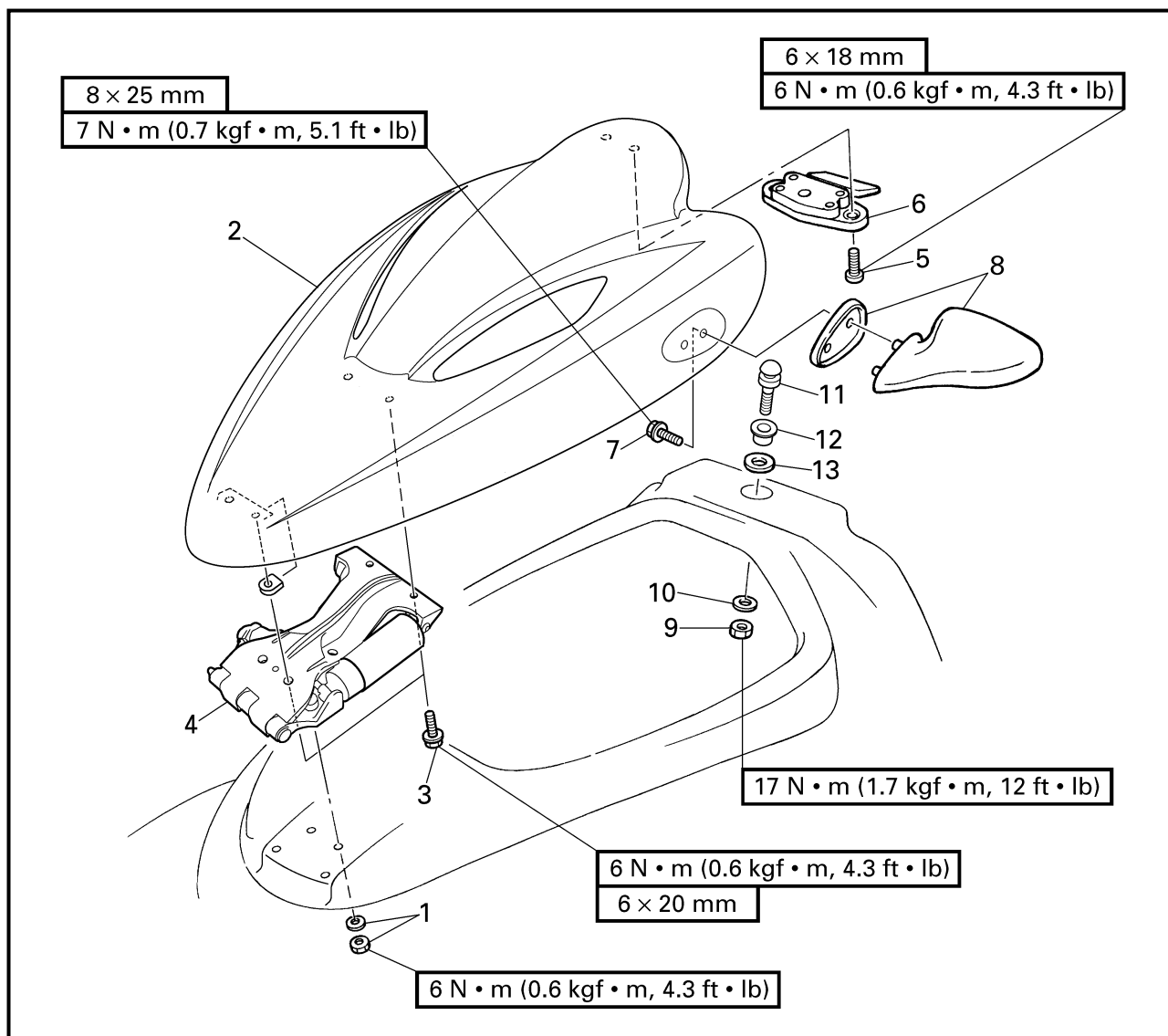
#### **▲ ATENCION**

Asegúrese de adaptar el saliente ① del tope del cable de cambios en la ranura del cable exterior.

#### Ajuste de los cables del control remoto

Consulte la sección "SISTEMA DE CONTROL" del capítulo 3.

**FRONT HOOD  
EXPLODED DIAGRAM**



**REMOVAL AND INSTALLATION CHART**

Step	Procedure/Part name	Q'ty	Service points
	<b>FRONT HOOD REMOVAL</b>		Follow the left "Step" for removal.
1	Nut/washer	4/4	
2	Front hood assembly	1	
3	Bolt	4	
4	Hinge assembly	1	
5	Screw	2	
6	Hood lock assembly	1	
7	Bolt	4	
8	Mirror (with seal)	2	



**CAPOT AVANT  
VORDERE HAUBE  
CAPÓ DELANTERO**

F  
D  
ES

**CAPOT AVANT**

VUE EN ECLATE

**TABLEAU DE DEPOSE ET D'INSTALLATION**

Etape	Procédé/nom de pièce	Qté	Points d'entretien
	<b>DEPOSE DU CAPOT AVANT</b>		Suivre l' "étape" de gauche pour la dépose.
1	Ecrou/rondelle	4/4	
2	Ensemble de capot avant	1	
3	Boulon	4	
4	Ensemble de charnière	1	
5	Vis	2	
6	Ensemble de verrou de capot	1	
7	Boulon	4	
8	Rétroiseur (avec joint)	2	

**VORDERE HAUBE**

EXPLOSIONSZEICHNUNG

**AUSBAU- UND EINBAUTABELLE**

Schritt	Verfahren/Teilebezeichnung	Menge	Wartungspunkte
	<b>AUSBAU DER VORDEREN HAUBE</b>		Den Punkten der Spalte "Schritt" links zum Ausbau folgen.
1	Mutter/Unterlegscheibe	4/4	
2	Vorderes Haubenbauteil	1	
3	Schraube	4	
4	Scharnier-Bauteil	1	
5	Schraube	2	
6	Haubenverschluß-Bauteil	1	
7	Schraube	4	
8	Spiegel (mit Dichtung)	2	

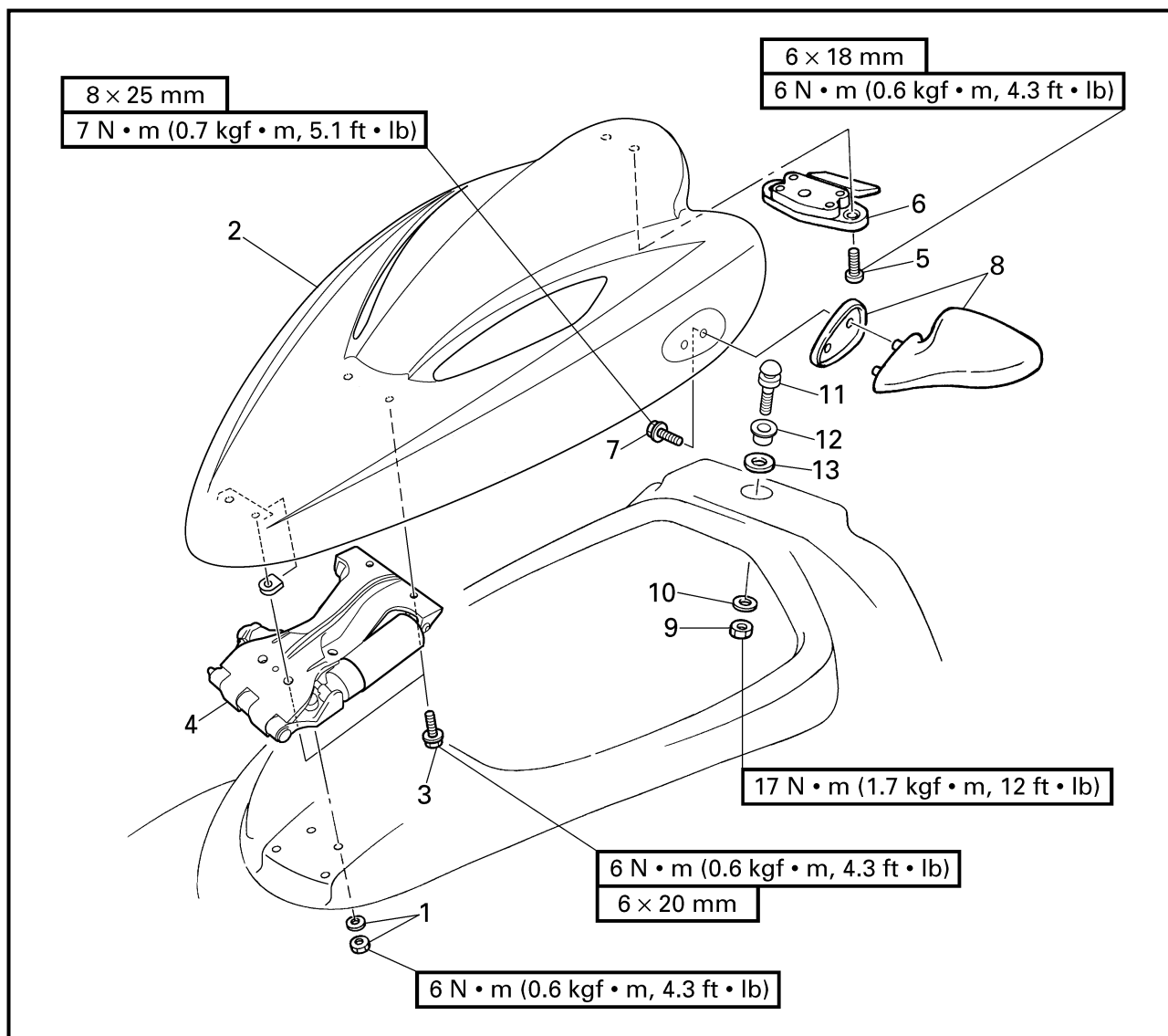
**CAPÓ DELANTERO**

DIAGRAMA DETALLADO

**GRÁFICA DE EXTRACCIÓN E INSTALACIÓN**

Paso	Procedimiento/Denominación de la pieza	Cantidad	Puntos de servicio
	<b>EXTRACCIÓN DEL CAPÓ DELANTERO</b>		Siga el "Paso" de la izquierda para la extracción.
1	Tuerca/ arandela	4/4	
2	Conjunto del capó delantero	1	
3	Perno	4	
4	Conjunto de bisagra	1	
5	Tornillo	2	
6	Conjunto de cierre del capó	1	
7	Perno	4	
8	Espejo (con sello)	2	

**EXPLODED DIAGRAM**



Step	Procedure/Part name	Q'ty	Service points
9	Nut	1	Reverse the removal steps for installation.
10	Washer	1	
11	Notch	1	
12	Collar	1	
13	Damper	1	





**VUE EN ECLATE**

Etape	Procédé/nom de pièce	Qté	Points d'entretien
9	Ecrou	1	Pour l'installation, inverser les étapes de la dépose.
10	Rondelle	1	
11	Cran	1	
12	Collier	1	
13	Amortisseur	1	

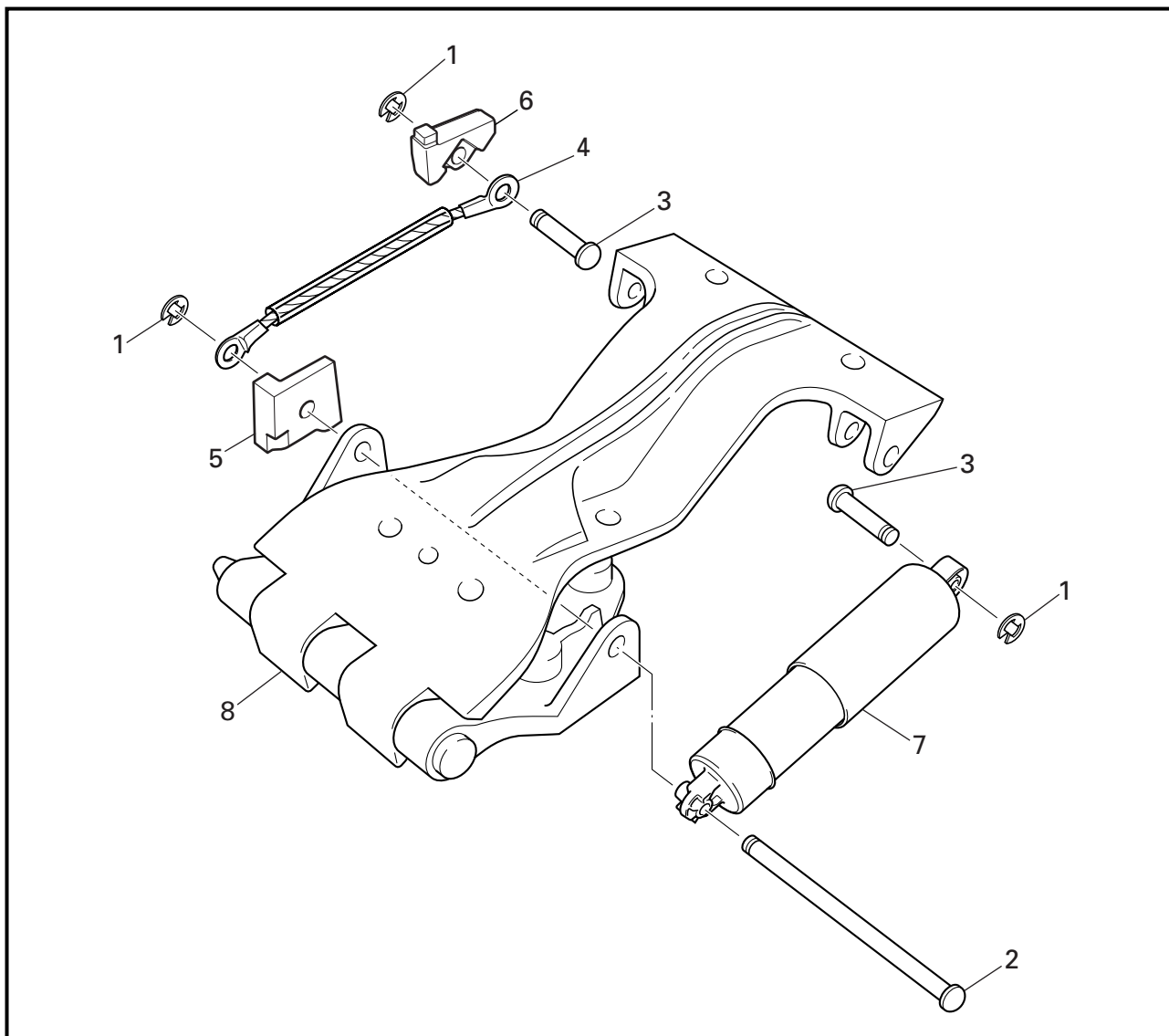
**EXPLOSIONSZEICHNUNG**

Schritt	Verfahren/Teilebezeichnung	Menge	Wartungspunkte
9	Mutter	1	Zum Einbauen die Ausbauschritte in umgekehrter Reihenfolge ausführen.
10	Unterlegscheibe	1	
11	Rastzahn	1	
12	Muffe	1	
13	Dämpfer	1	

**DIAGRAMA DETALLADO**

Paso	Procedimiento/Denominación de la pieza	Cantidad	Puntos de servicio
9	Tuerca	1	Para la instalación, invierta los pasos de la extracción.
10	Arandela	1	
11	Ranura	1	
12	Casquillo	1	
13	Amortiguador	1	

**EXPLODED DIAGRAM**



**REMOVAL AND INSTALLATION CHART**

Step	Procedure/Part name	Q'ty	Service points
	<b>HINGE DISASSEMBLY</b>		Follow the left "Step" for disassembly.
1	Circlip	3	
2	Pin (long)	1	
3	Pin (short)	2	
4	Wire	1	
5	Spacer	1	
6	Spacer	1	
7	Damper	1	
8	Hinge	1	
			Reverse the disassembly steps for assembly.



**VUE EN ECLATE**

**TABLEAU DE DEPOSE ET D'INSTALLATION**

Etape	Procédé/nom de pièce	Qté	Points d'entretien
<b>DEMONTAGE DE LA CHARNIERE</b>			Suivre l' "étape" de gauche pour le démontage.  Pour le montage, inverser les étapes du démontage.
1	Circlip	3	
2	Broche (longue)	1	
3	Broche (courte)	2	
4	Câble	1	
5	Entretoise	1	
6	Entretoise	1	
7	Amortisseur	1	
8	Charnière	1	

**EXPLOSIONSZEICHNUNG**

**AUSBAU- UND EINBAUTABELLE**

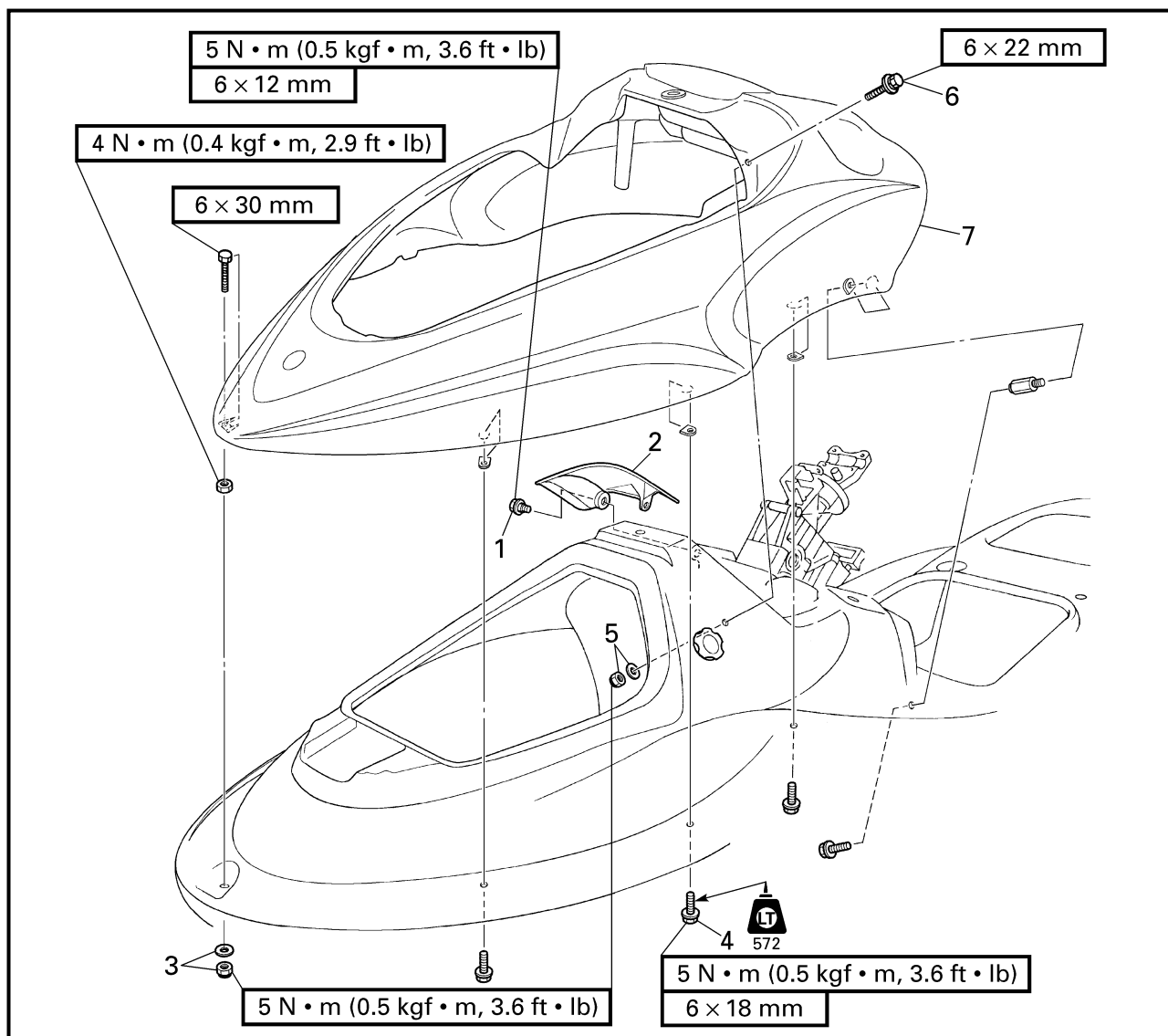
Schritt	Verfahren/Teilebezeichnung	Menge	Wartungspunkte
<b>DEMONTAGE DES SCHARNIERS</b>			Den Punkten der Spalte "Schritt" links zum Zerlegen folgen.  Zum Zusammenbauen die Zerlegenschritte in umgekehrter Reihenfolge ausführen.
1	Sicherungsring	3	
2	Stift (lang)	1	
3	Stift (kurz)	2	
4	Drahtkabel	1	
5	Distanzstück	1	
6	Distanzstück	1	
7	Dämpfer	1	
8	Scharnier	1	

**DIAGRAMA DETALLADO**

**GRÁFICA DE EXTRACCIÓN E INSTALACIÓN**

Paso	Procedimiento/Denominación de la pieza	Cantidad	Puntos de servicio
<b>DESMONTAJE DE LA BISAGRA</b>			Siga el "Paso" de la izquierda para el desmontaje.  Para el montaje, invierta los pasos del desmontaje.
1	Retenedor elástico	3	
2	Pasador (largo)	1	
3	Pasador (corto)	2	
4	Conexión	1	
5	Separador	1	
6	Separador	1	
7	Amortiguador	1	
8	Bisagra	1	

**STEERING CONSOLE COVER  
EXPLODED DIAGRAM**



**REMOVAL AND INSTALLATION CHART**

Step	Procedure/Part name	Q'ty	Service points
	<b>STEERING CONSOLE COVER REMOVAL</b>		Follow the left "Step" for removal.
	Handlebar assembly		Refer to "HANDLEBAR".
	Fuel cock assembly		Refer to "FUEL COCK AND FUEL FILTER" in Chapter 4.
	Choke cable		Refer to "CHOKE CABLE" in Chapter 4.
	Front hood assembly and notch		Refer to "FRONT HOOD".
1	Bolt	2	
2	Shift lever handle	1	
3	Nut/washer	1/1	



**CACHE DE LA CONSOLE DE DIRECTION**  
**STEUERKONSOLEN ABDECKUNG**  
**TAPA DE LA CONSOLA DE LA DIRECCIÓN**



**CACHE DE LA CONSOLE DE DIRECTION**

VUE EN ECLATE

TABLEAU DE DEPOSE ET D'INSTALLATION

Etape	Procédé/nom de pièce	Qté	Points d'entretien
	<b>DEPOSE DU CACHE DE DIRECTION PRINCIPALE</b>		Suivre l' "étape" de gauche pour la dépose.
	Ensemble de guidon		Se reporter à "GUIDON".
	Ensemble de montage de carburant		Se reporter à "ROBINET DE CARBURANT ET FILTRE DE CARBURANT" au chapitre 4.
	Câble de starter		Se reporter à "CABLE DE STARTER" au chapitre 4.
	Ensemble de capot avant et cran		Se reporter à "CAPOT AVANT".
1	Boulon	2	
2	Poignée du levier de sélecteur	1	
3	Ecrou/rondelle	1/1	

**STEUERKONSOLEN ABDECKUNG**

EXPLOSIONSZEICHNUNG

AUSBAU- UND EINBAUTABELLE

Schritt	Verfahren/Teilebezeichnung	Menge	Wartungspunkte
	<b>AUSBAU DER STEUERKONSOLEN-ABDECKUNG</b>		Den Punkten der Spalte "Schritt" links zum Ausbau folgen.
	Lenkerbauteil		Siehe "LENKER".
	Kraftstoffhahn-Bauteil		Siehe "KRAFTSTOFFHAHN UND KRAFTSTOFFFILTER" in kapitel 4.
	Chokeseilzug		Siehe "CHOKESEILZUG" in kapitel 4.
	Vorderes Haubenbauteil und rastzahn		Siehe "VORDERE HAUBE".
1	Schraube	2	
2	Schalthebelgriff	1	
3	Mutter/Unterlegscheibe	1/1	

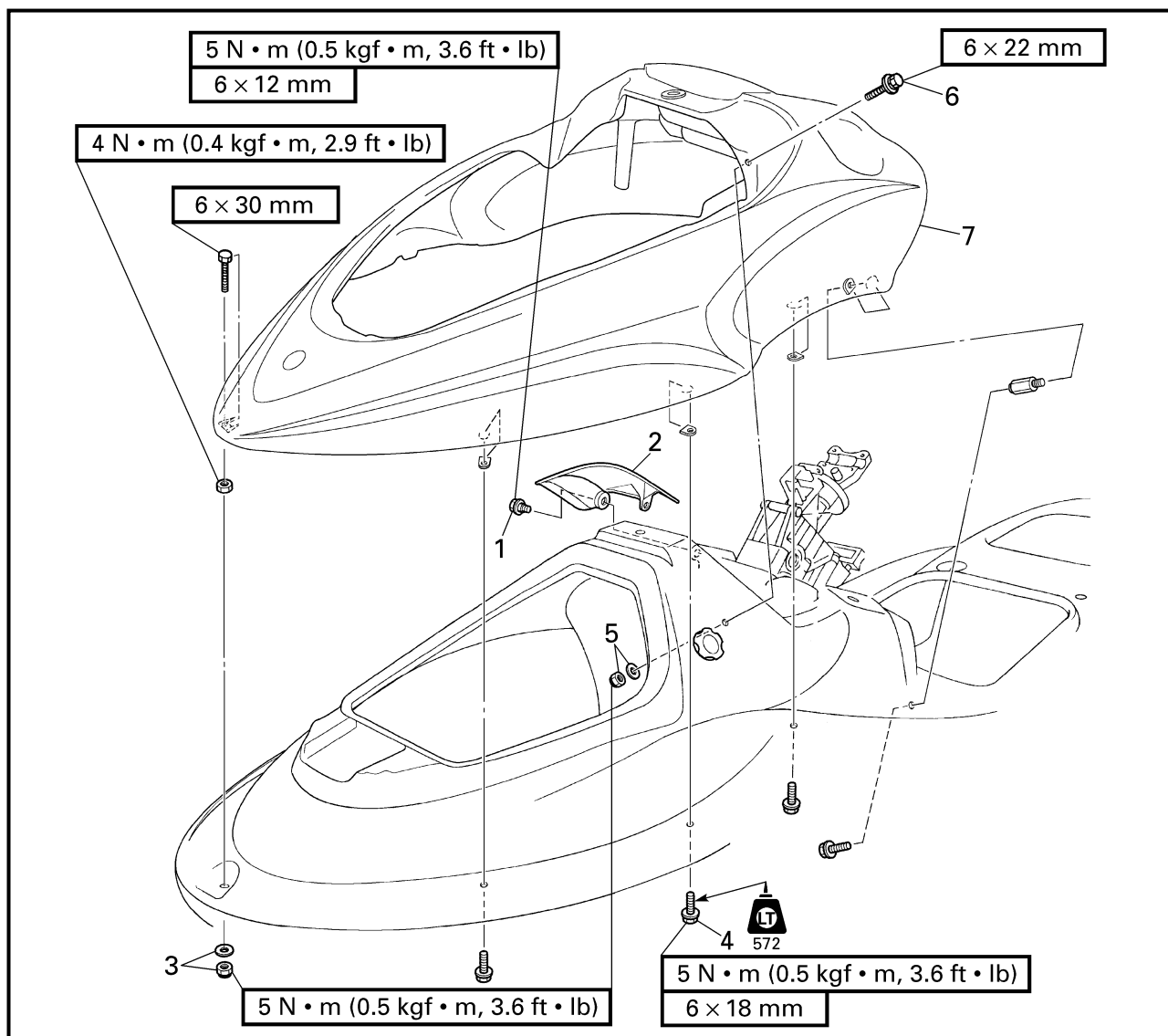
**TAPA DE LA CONSOLA DE LA DIRECCIÓN**

DIAGRAMA DETALLADO

GRÁFICA DE EXTRACCIÓN E INSTALACIÓN

Paso	Procedimiento/Denominación de la pieza	Cantidad	Puntos de servicio
	<b>EXTRACCIÓN DE LA TAPA DE LA CONSOLA DE LA DIRECCIÓN</b>		Siga el "Paso" de la izquierda para la extracción.
	Conjunto del manillar		Consulte la sección "MANILLAR".
	Conjunto del grifo de combustible		Consulte la sección "GRIFO Y FILTRO DE COMBUSTIBLE" del capítulo 4.
	Cable del estrangulador		Consulte la sección "CABLE DEL ESTRANGULADOR" del capítulo 4.
	Conjunto del capó delantero y ranura		Consulte la sección "CAPÓ DELANTERO".
1	Perno	2	
2	Manija de la palanca de cambios	1	
3	Tuerca/arandela	1/1	

**EXPLODED DIAGRAM**



Step	Procedure/Part name	Q'ty	Service points
4	Bolt	8	Reverse the removal steps for installation.
5	Nut/washer	2/2	
6	Bolt	2	
7	Steering console cover	1	



**CACHE DE LA CONSOLE DE DIRECTION**  
**STUEERKONSOLEEN ABDECKUNG**  
**TAPA DE LA CONSOLA DE LA DIRECCIÓN**

F  
D  
ES

**VUE EN ECLATE**

Etape	Procédé/nom de pièce	Qté	Points d'entretien
4	Boulon	8	Pour l'installation, inverser les étapes de la dépose.
5	Ecrou/rondelle	2/2	
6	Boulon	2	
7	Cache de la console de direction	1	

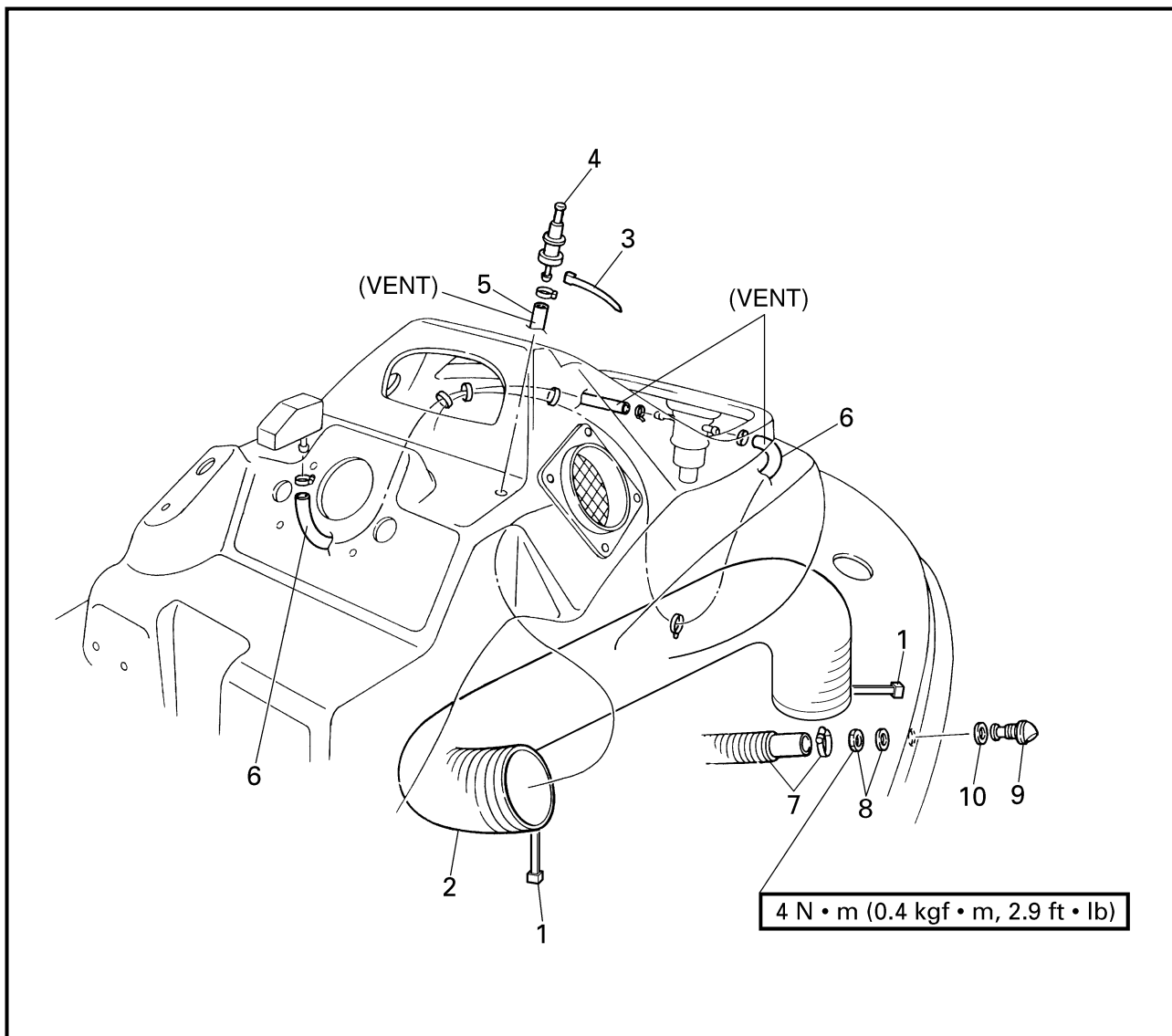
**EXPLOSIONSZEICHNUNG**

Schritt	Verfahren/Teilebezeichnung	Menge	Wartungspunkte
4	Schraube	8	Zum Einbauen die Ausbauschritte in umgekehrter Reihenfolge ausführen.
5	Mutter/Unterlegscheibe	2/2	
6	Schraube	2	
7	Abdeckung der Steuerkonsole	1	

**DIAGRAMA DETALLADO**

Paso	Procedimiento/Denominación de la pieza	Cantidad	Puntos de servicio
4	Perno	8	Para la instalación, invierta los pasos de la extracción.
5	Tuerca/arandela	2/2	
6	Perno	2	
7	Tapa de la consola de la dirección	1	

**HOSES  
EXPLODED DIAGRAM**



**REMOVAL AND INSTALLATION CHART**

Step	Procedure/Part name	Q'ty	Service points
	<b>HOSES REMOVAL</b>		
	Steering console cover		Follow the left "Step" for removal. Refer to "STEERING CONSOLE COVER".
1	Band	2	
2	Ventilation hose	1	
3	Band	1	
4	Check valve	1	
5	Oil tank breather hose	1	
6	Fuel tank breather hose	2	





## FLEXIBLES

VUE EN ECLATE

### TABLEAU DE DEPOSE ET D'INSTALLATION

Etape	Procédé/nom de pièce	Qté	Points d'entretien
	<b>DEPOSE DES FLEXIBLES</b> Cache de la console de direction		Suivre l' "étape" de gauche pour la dépose. Se reporter à "CACHE DE LA CONSOLE DE DIRECTION".
1	Sangle	2	
2	Flexible de ventilation	1	
3	Sangle	1	
4	Clapet antiretour	1	
5	Reniflard de réservoir d'huile	1	
6	Reniflard de réservoir de carburant	2	

## SCHLÄUCHE

EXPLOSIONSZEICHNUNG

### AUSBAU- UND EINBAUTABELLE

Schritt	Verfahren/Teilebezeichnung	Menge	Wartungspunkte
	<b>AUSBAU DER SCHLÄUCHE</b> Abdeckung der Steuerkonsole		Den Punkten der Spalte "Schritt" links zum Ausbau folgen. Siehe "STEUERKONSOLEN ABDECKUNG".
1	Band	2	
2	Belüftungsschlauch	1	
3	Band	1	
4	Rückschlagventil	1	
5	Öltank-Entlüftungsschlauch	1	
6	Kraftstofftank-Entlüftungsschlauch	2	

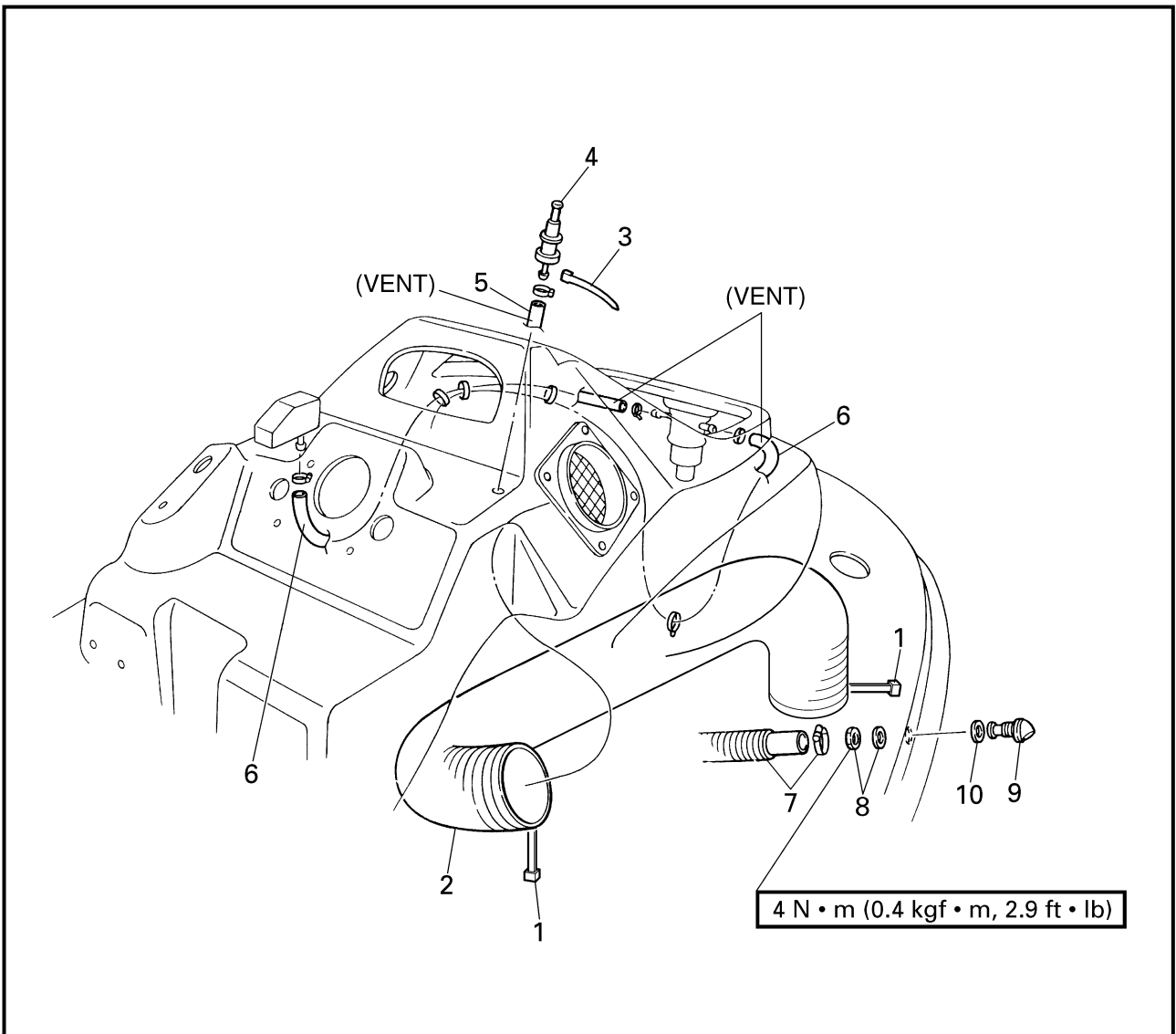
## MANGUERAS

DIAGRAMA DETALLADO

### GRÁFICA DE EXTRACCIÓN E INSTALACIÓN

Paso	Procedimiento/Denominación de la pieza	Cantidad	Puntos de servicio
	<b>EXTRACCIÓN DE LAS MANGUERAS</b> Tapa de la consola de la dirección		Siga el "Paso" de la izquierda para la extracción. Consulte la sección "TAPA DE LA CONSOLA DE LA DIRECCIÓN".
1	Banda	2	
2	Manguera de ventilación	1	
3	Banda	1	
4	Válvula de retención	1	
5	Manguera de ventilación del depósito de aceite	1	
6	Manguera de ventilación del depósito de combustible	2	

**EXPLODED DIAGRAM**



Step	Procedure/Part name	Q'ty	Service points
7	Clamp/cooling water hose	2/2	Reverse the removal steps for installation.
8	Nut/washer	2/2	
9	Cooling water pilot outlet	2	
10	Packing	2	



**VUE EN ECLATE**

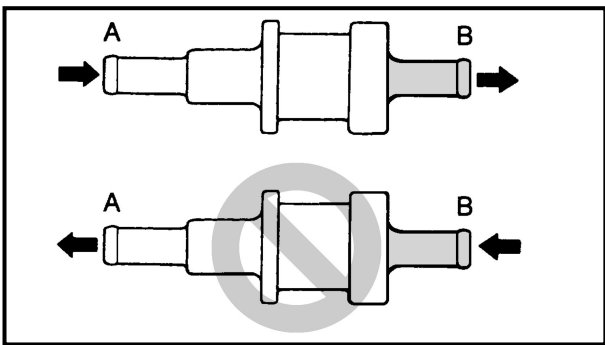
Etape	Procédé/nom de pièce	Qté	Points d'entretien
7	Pince/tuyau d'eau de refroidissement	2/2	Pour l'installation, inverser les étapes de la dépose.
8	Ecrou/rondelle	2/2	
9	Sortie témoin d'eau de refroidissement	2	
10	Garniture	2	

**EXPLOSIONSZEICHNUNG**

Schritt	Verfahren/Teilebezeichnung	Menge	Wartungspunkte
7	Klemme/Kühlwasserschlauch	2/2	Zum Einbauen die Ausbauschritte in umgekehrter Reihenfolge ausführen.
8	Mutter/Unterlegscheibe	2/2	
9	Kühlwasserkontrollstrahl-Auslaß	2	
10	Dichtung	2	

**DIAGRAMA DETALLADO**

Paso	Procedimiento/Denominación de la pieza	Cantidad	Puntos de servicio
7	Abrazadera/manguera del agua de enfriamiento	2/2	Para la instalación, invierta los pasos de la extracción.
8	Tuerca/arandela	2/2	
9	Salida piloto del agua de enfriamiento.	2	
10	Empaquetadura	2	



**SERVICE POINTS**

**Check valve inspection**

1. Check:
- Check valve  
Faulty → Replace.

**Checking steps:**

- Connect a hose to the end of check valve "A" and blow into it.  
Air should come out from end "B".
- Connect the hose to the end of check valve "B" and blow into it.  
Air should not come out from end "A".



**POINTS D'ENTRETIEN**

**Inspection du clapet antiretour**

1. Vérifier:
  - Clapet antiretour  
Défectueux → Remplacer.

**Etapas de la vérification:**

- Connecter un flexible à l'extrémité du clapet antiretour "A" et souffler dedans.  
L'air doit sortir de l'extrémité "B".
- Connecter le flexible à l'extrémité du clapet antiretour "B" et souffler dedans.  
L'air ne doit pas sortir de l'extrémité "A".

**WARTUNGSPUNKTE**

**Inspektion des Rückschlagventils**

1. Kontrollieren:
  - Rückschlagventil  
Fehlerhaft → Ersetzen.

**Prüfschritte:**

- Den Schlauch am Ende des Rückschlagventils "A" anschließen und hineinblasen.  
Es sollte am Ende "B" Luft herauskommen.
- Den Schlauch am Ende des Rückschlagventils "B" anschließen und hineinblasen.  
Es sollte keine Luft am Ende "A" herauskommen.

**PUNTOS DE SERVICIO**

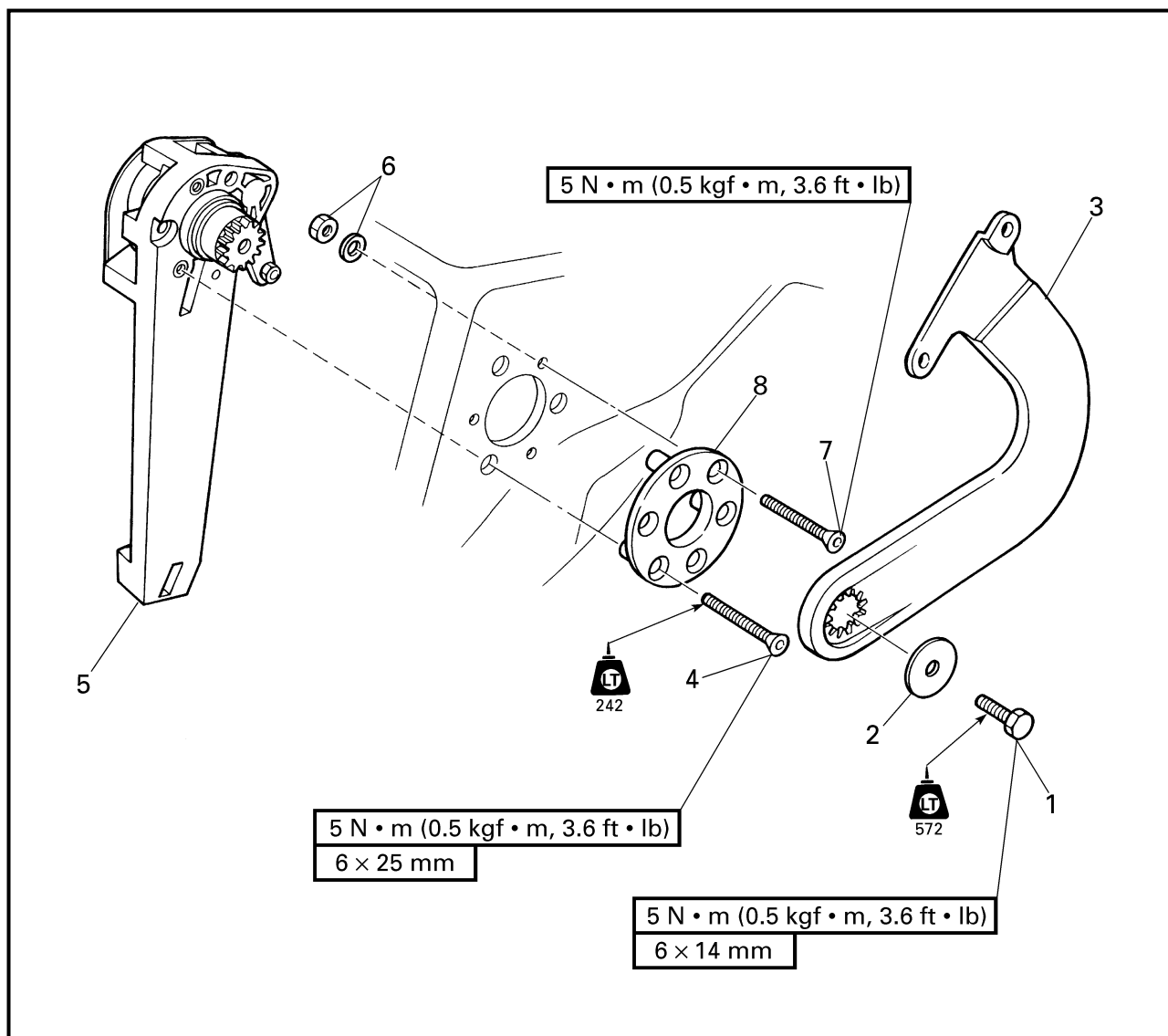
**Inspección de la válvula de retención**

1. Compruebe:
  - Válvula de retención  
Defectuosa → Reemplace.

**Pasos de comprobación:**

- Conecte una manguera en el extremo de la válvula de retención "A" y sople dentro de la misma.  
Debe salir aire del extremo "B".
- Conecte una manguera en el extremo de la válvula de retención "B" y sople dentro de la misma.  
No debe salir aire del extremo "A".

**SHIFT LEVER  
EXPLODED DIAGRAM**



**REMOVAL AND INSTALLATION CHART**

Step	Procedure/Part name	Q'ty	Service points
	<b>SHIFT LEVER REMOVAL</b>		
	Steering console cover		Follow the left "Step" for removal.
	Shift cable		Refer to "STEERING CONSOLE COVER".
			Refer to "REMOTE CONTROL CABLES AND SPEED SENSOR LEAD".
1	Bolt	1	
2	Washer	1	
3	Shift lever	1	Mark its original position



## LEVIER DE SELECTEUR

VUE EN ECLATE

### TABLEAU DE DEPOSE ET D'INSTALLATION

Etape	Procédé/nom de pièce	Qté	Points d'entretien
	<b>DEPOSE DU LEVIER DE SELECTEUR</b>		Suivre l' "étape" de gauche pour la dépose.
	Cache de la console de direction		Se reporter à "CACHE DE LA CONSOLE DE DIRECTION".
	Câble de sélecteur		Se reporter à "CABLES DE TELECOMMANDE ET FIL DE CAPTEUR DE VITESSE".
1	Boulon	1	
2	Rondelle	1	
3	Levier de sélecteur	1	Noter sa position d'origine

## SCHALTHEBEL

EXPLOSIONSZEICHNUNG

### AUSBAU- UND EINBAUTABELLE

Schritt	Verfahren/Teilebezeichnung	Menge	Wartungspunkte
	<b>AUSBAU DES SCHALTHEBELS</b>		Den Punkten der Spalte "Schritt" links zum Ausbau folgen.
	Abdeckung der Steuerkonsole Schaltseilzug		Siehe "STEUERKONSOLEN ABDECKUNG". Siehe "FERNBEDIENUNGSKABEL UND GESCHWINDIGKEITSENSORKABEL".
1	Schraube	1	
2	Unterlegscheibe	1	
3	Schalthebel	1	Die ursprüngliche Position markieren

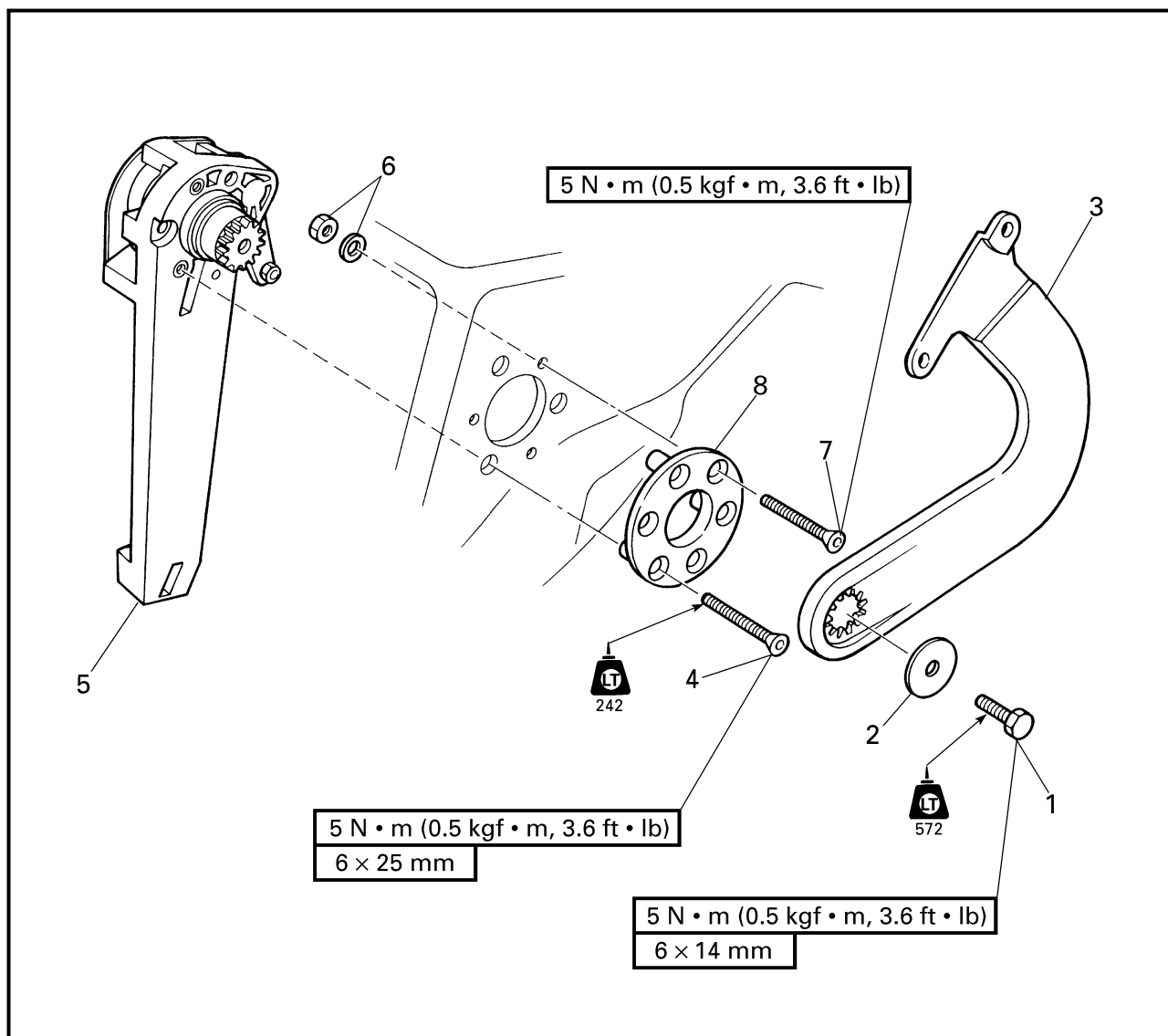
## PALANCA DE CAMBIO

DIAGRAMA DETALLADO

### GRÁFICA DE EXTRACCIÓN E INSTALACIÓN

Paso	Procedimiento/Denominación de la pieza	Cantidad	Puntos de servicio
	<b>EXTRACCIÓN DE LA PALANCA DE CAMBIOS</b>		Siga el "Paso" de la izquierda para la extracción.
	Tapa de la consola de la dirección		Consulte la sección "TAPA DE LA CONSOLA DE LA DIRECCIÓN".
	Cable de cambios		Consulte la sección "CABLES DEL CONTROL REMOTO Y CABLE DEL SENSOR DE VELOCIDAD".
1	Perno	1	
2	Arandela	1	
3	Palanca de cambios	1	Marque su posición original

**EXPLODED DIAGRAM**

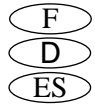


Step	Procedure/Part name	Q'ty	Service points
4	Screw	3	
5	Base assembly	1	
6	Nut/washer	3/3	
7	Screw	3	
8	Plate	1	
			Reverse the removal steps for installation.





**LEVIER DE SELECTEUR  
SCHALTHEBEL  
PALANCA DE CAMBIO**



**VUE EN ECLATE**

Etape	Procédé/nom de pièce	Qté	Points d'entretien
4	Vis	3	Pour l'installation, inverser les étapes de la dépose.
5	Ensemble de base	1	
6	Ecrou/rondelle	3/3	
7	Vis	3	
8	Plaque	1	

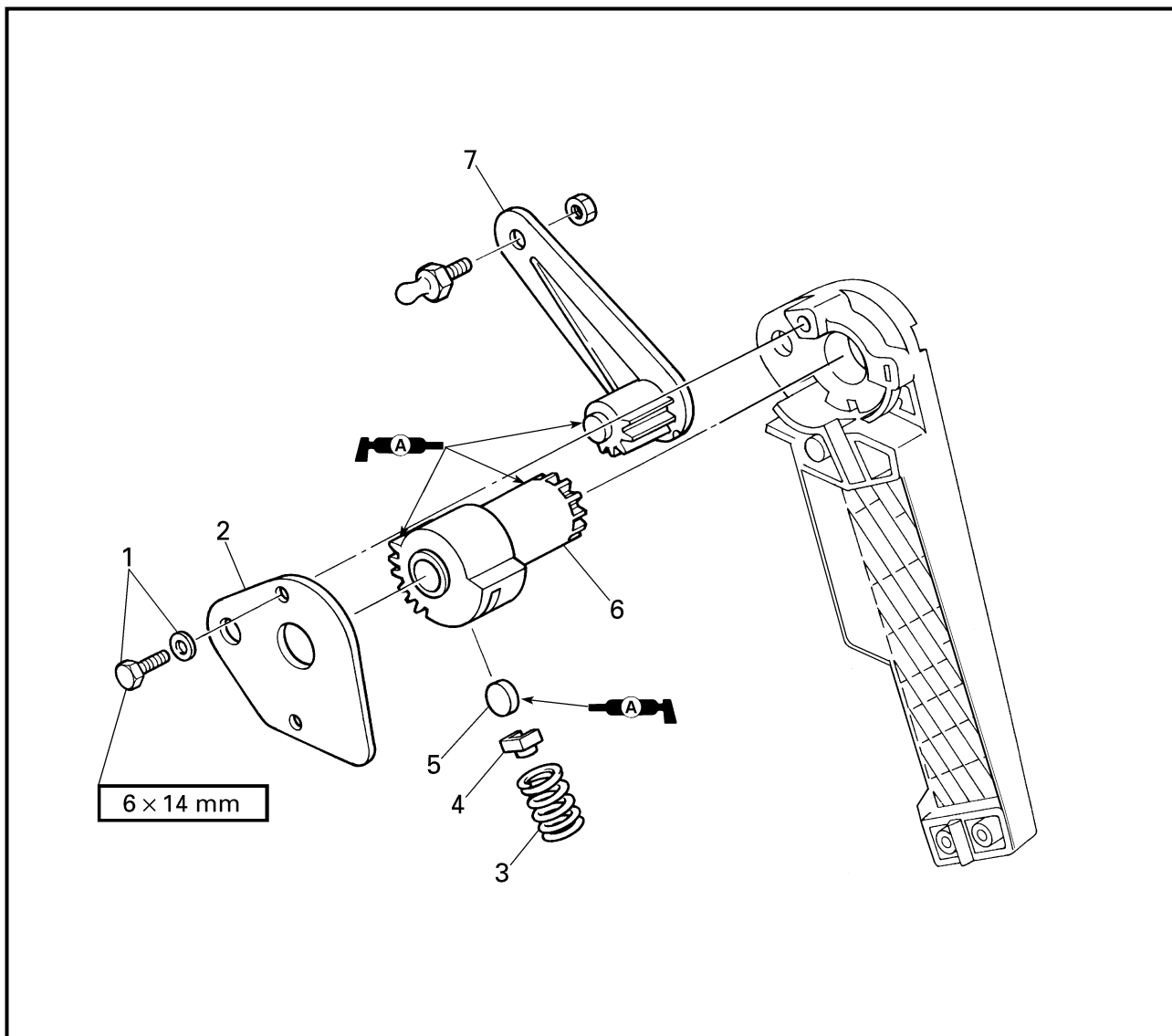
**EXPLOSIONSZEICHNUNG**

Schritt	Verfahren/Teilebezeichnung	Menge	Wartungspunkte
4	Schraube	3	Zum Einbauen die Ausbauschritte in umgekehrter Reihenfolge ausführen.
5	Grundbauteil	1	
6	Mutter/Unterlegscheibe	3/3	
7	Schraube	3	
8	Platte	1	

**DIAGRAMA DETALLADO**

Paso	Procedimiento/Denominación de la pieza	Cantidad	Puntos de servicio
4	Tornillo	3	Para la instalación, invierta los pasos de la extracción.
5	Conjunto de la base	1	
6	Tuerca/arandela	3/3	
7	Tornillo	3	
8	Placa	1	

**EXPLODED DIAGRAM**



**REMOVAL AND INSTALLATION CHART**

Step	Procedure/Part name	Q'ty	Service points
	<b>BASE DISASSEMBLY</b>		Follow the left "Step" for disassembly.
1	Bolt/washer	2/2	
2	Plate	1	
3	Spring	1	
4	Actuator	1	
5	Roller	1	
6	Shaft	1	
7	Shift arm	1	
			Reverse the disassembly steps for assembly.



VUE EN ECLATE

TABLEAU DE DEPOSE ET D'INSTALLATION

Etape	Procédé/nom de pièce	Qté	Points d'entretien
<b>DEMONTAGE DE LA BASE</b>			Suivre l' "étape" de gauche pour le démontage.  Pour le montage, inverser les étapes du démontage.
1	Boulon/rondelle	2/2	
2	Plaque	1	
3	Ressort	1	
4	Actionneur	1	
5	Rouleau	1	
6	Arbre	1	
7	Bras de sélecteur	1	

EXPLOSIONSZEICHNUNG

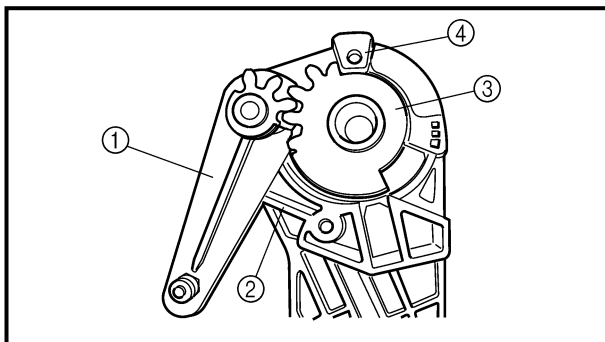
AUSBAU- UND EINBAUTABELLE

Schritt	Verfahren/Teilebezeichnung	Menge	Wartungspunkte
<b>DEMONTAGE DES GRUNDBAUTEILS</b>			Den Punkten der Spalte "Schritt" links zum Zerlegen folgen.  Zum Zusammenbauen die Zerlegenschritte in umgekehrter Reihenfolge ausführen.
1	Schraube/Unterlegscheibe	2/2	
2	Platte	1	
3	Feder	1	
4	Aktuator	1	
5	Walze	1	
6	Welle	1	
7	Schaltarm	1	

DIAGRAMA DETALLADO

GRÁFICA DE EXTRACCIÓN E INSTALACIÓN

Paso	Procedimiento/Denominación de la pieza	Cantidad	Puntos de servicio
<b>DESMONTAJE DE LA BASE</b>			Siga el "Paso" de la izquierda para el desmontaje.  Para el montaje, invierta los pasos del desmontaje.
1	Perno/arandela	2/2	
2	Placa	1	
3	Resorte	1	
4	Accionador	1	
5	Rodillo	1	
6	Eje	1	
7	Brazo de cambio	1	

**SERVICE POINTS****Base assembly**

1. Install:
  - Shift arm
  - Shaft

**Installation steps:**

- Install the shift arm ① so that it comes in contact with the stopper ② as shown.
- Install the shaft ③ to the base so that it come in contact with the stopper ④ as shown.



**LEVIER DE SELECTEUR**  
**SCHALTHEBEL**  
**PALANCA DE CAMBIO**

F  
D  
ES

**POINTS D'ENTRETIEN**

**Ensemble de base**

1. Installer:
  - Bras de sélecteur
  - Arbre

**Etapas de l'installation:**

- Installer le bras de sélecteur ① de sorte qu'il entre en contact avec la butée ② comme indiqué.
- Installer l'arbre ③ sur la base de sorte qu'il entre en contact avec la butée ④ comme indiqué.

**WARTUNGSPUNKTE**

**Grundbauteil**

1. Einbauen:
  - Schaltarm
  - Welle

**Einbauschritte:**

- Den Schaltarm ① so einbauen, daß er den Anschlag ② wie dargestellt berührt.
- Die Welle ③ so in das Grundbauteil einbauen, daß sie den Anschlag ④ wie dargestellt berührt.

**PUNTOS DE SERVICIO**

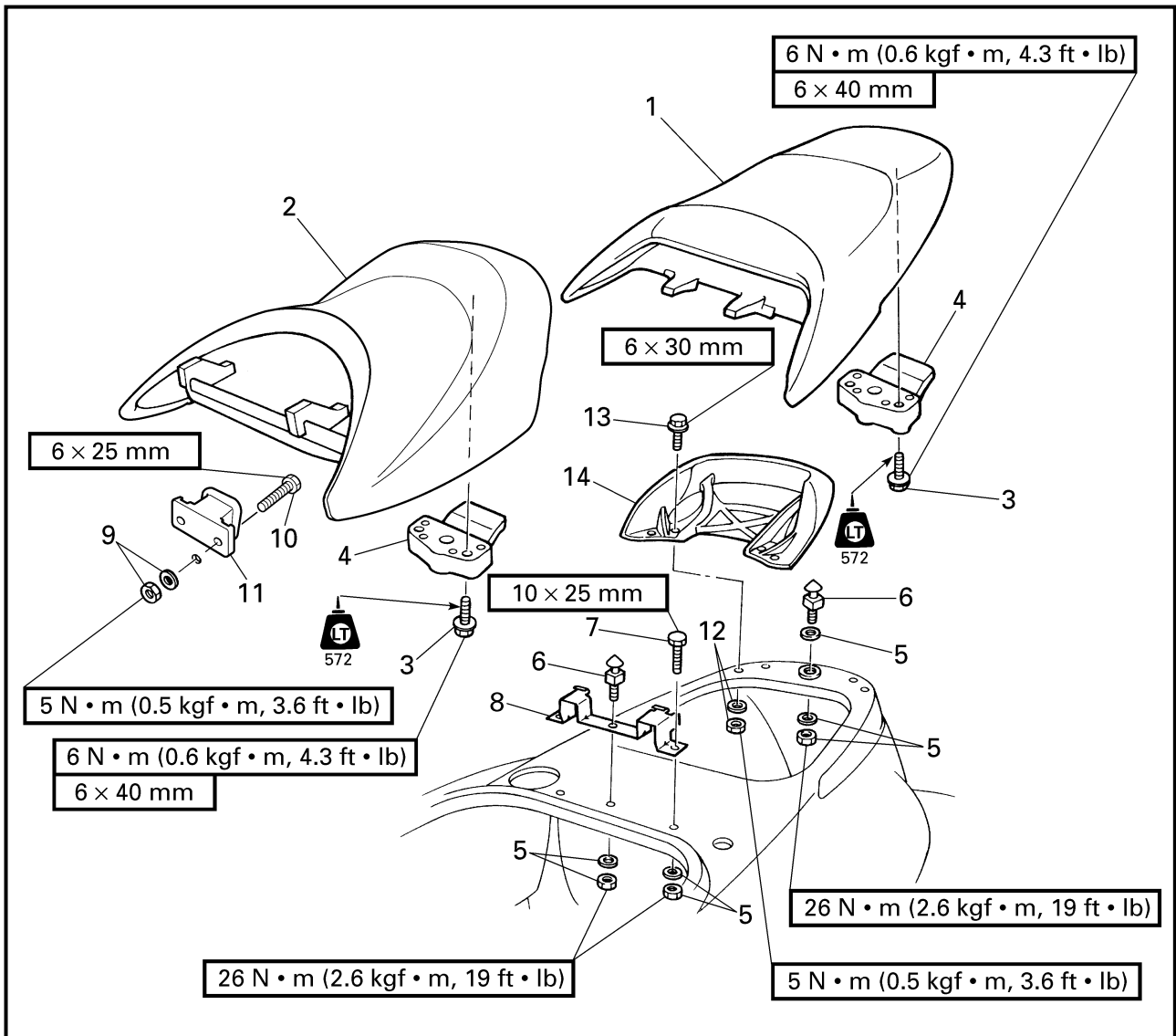
**Conjunto de la base**

1. Instale:
  - Brazo de cambio
  - Eje

**Pasos de instalación:**

- Instale el brazo de cambio ① de forma que quede en contacto con el tope ② tal y como se indica.
- Instale el eje ③ en la base de forma que quede en contacto con el tope ④ tal y como se indica.

**SEATS AND HAND GRIP  
EXPLODED DIAGRAM**



**REMOVAL AND INSTALLATION CHART**

Step	Procedure/Part name	Q'ty	Service points
	<b>SEATS AND HAND GRIP REMOVAL</b>		Follow the left "Step" for removal.
1	Rear seat assembly	1	
2	Front seat assembly	1	
3	Bolt	4	
4	Seat lock assembly	2	
5	Nut/washer	4/5	
6	Notch	2	
7	Bolt	2	



## SIEGES ET POIGNEE

VUE EN ECLATE

### TABLEAU DE DEPOSE ET D'INSTALLATION

Etape	Procédé/nom de pièce	Qté	Points d'entretien
	<b>DEPOSE DES SIEGES ET DE LA POIGNEE</b>		Suivre l' "étape" de gauche pour la dépose.
1	Ensemble de sièges arrière	1	
2	Ensemble de siège avant	1	
3	Boulon	4	
4	Ensemble de fixation de siège	2	
5	Ecrou/rondelle	4/5	
6	Cran	2	
7	Boulon	2	

## SITZE UND HANDGRIFF

EXPLOSIONSZEICHNUNG

### AUSBAU- UND EINBAUTABELLE

Schritt	Verfahren/Teilebezeichnung	Menge	Wartungspunkte
	<b>AUSBAU DER SITZE UND DES HANDGRIFFS</b>		Den Punkten der Spalte "Schritt" links zum Ausbau folgen.
1	Hinterer Sitz	1	
2	Vorderer Sitz	1	
3	Schraube	4	
4	Sitzverriegelungsbauteil	2	
5	Mutter/Unterlegscheibe	4/5	
6	Rastzahn	2	
7	Schraube	2	

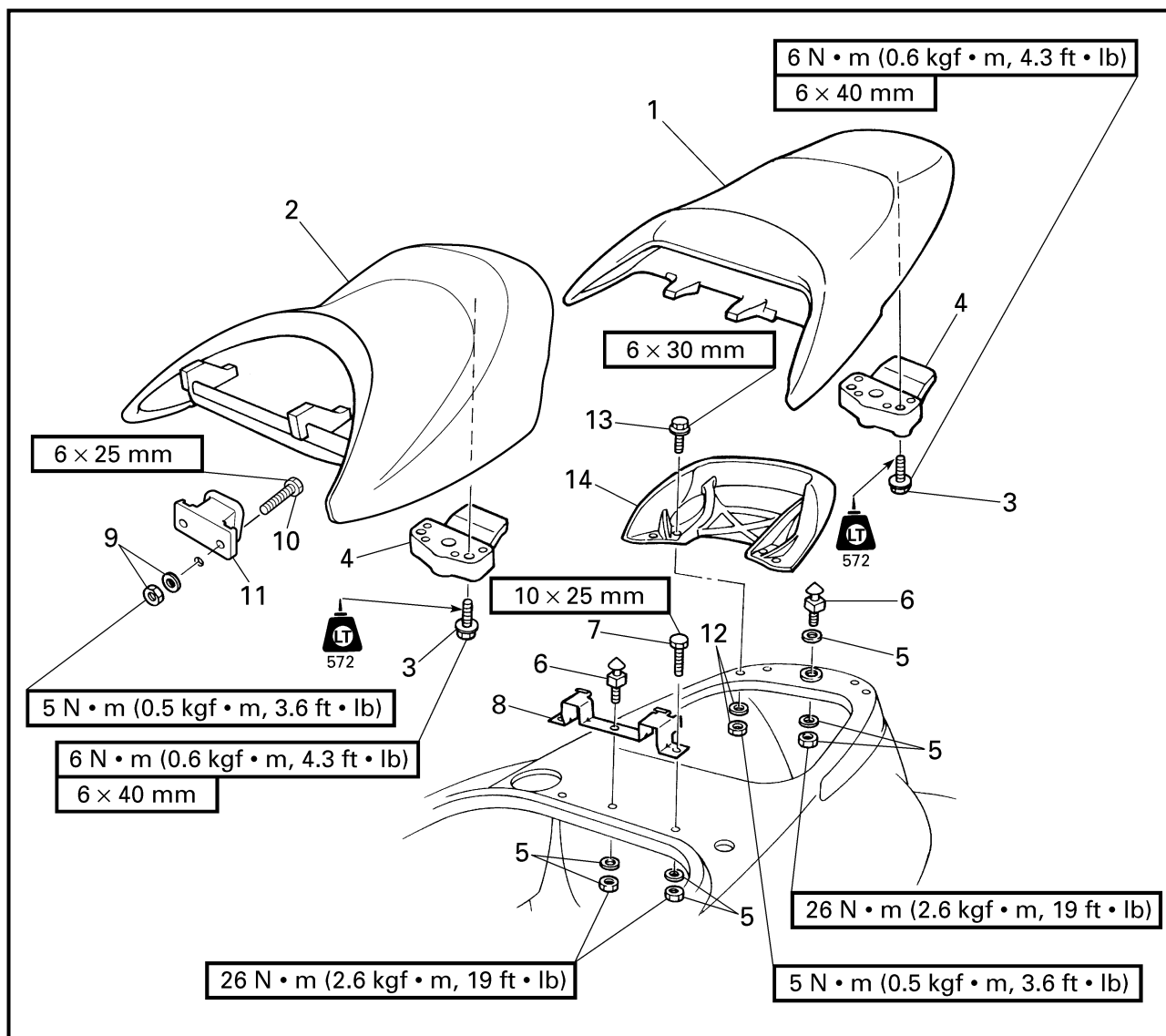
## ASIENTOS Y ASIDERO

DIAGRAMA DETALLADO

### GRÁFICA DE EXTRACCIÓN E INSTALACIÓN

Paso	Procedimiento/Denominación de la pieza	Cantidad	Puntos de servicio
	<b>EXTRACCIÓN DE LOS ASIENTOS Y EL ASIDERO</b>		Siga el "Paso" de la izquierda para la extracción.
1	Conjunto del asiento trasero	1	
2	Conjunto del asiento delantero	1	
3	Perno	4	
4	Conjunto del bloqueo del asiento	2	
5	Tuerca/arandela	4/5	
6	Ranura	2	
7	Perno	2	

**EXPLODED DIAGRAM**



Step	Procedure/Part name	Q'ty	Service points
8	Rear seat stay	1	Reverse the removal steps for installation.
9	Nut/washer	4/4	
10	Bolt	4	
11	Front seat stay	2	
12	Nut/washer	4/4	
13	Bolt	4	
14	Hand grip	1	





**VUE EN ECLATE**

Etape	Procédé/nom de pièce	Qté	Points d'entretien
8	Support de siège arrière	1	Pour l'installation, inverser les étapes de la dépose.
9	Ecrou/rondelle	4/4	
10	Boulon	4	
11	Support de siège avant	2	
12	Ecrou/rondelle	4/4	
13	Boulon	4	
14	Poignée	1	

**EXPLOSIONSZEICHNUNG**

Schritt	Verfahren/Teilebezeichnung	Menge	Wartungspunkte
8	Strebe des hinteren Sitzes	1	Zum Einbauen die Ausbauschritte in umgekehrter Reihenfolge ausführen.
9	Mutter/Unterlegscheibe	4/4	
10	Schraube	4	
11	Strebe des vorderen Sitzes	2	
12	Mutter/Unterlegscheibe	4/4	
13	Schraube	4	
14	Handgriff	1	

**DIAGRAMA DETALLADO**

Paso	Procedimiento/Denominación de la pieza	Cantidad	Puntos de servicio
8	Soporte del asiento trasero	1	Para la instalación, invierta los pasos de la extracción.
9	Tuerca/arandela	4/4	
10	Perno	4	
11	Soporte del asiento delantero	2	
12	Tuerca/arandela	4/4	
13	Perno	4	
14	Asidero	1	



### SERVICE POINTS

#### Seat lock inspection

1. Inspect:

- Front seat lock
- Rear seat lock

Damage/wear → Replace.



**POINTS D'ENTRETIEN**

**Inspection de la fixation du siège**

1. Inspecter:
  - Fixation de siège avant
  - Fixation de siège arrièreEndommagement/usure → Remplacer.

**WARTUNGSPUNKTE**

**Inspektion des Sitzverschlusses**

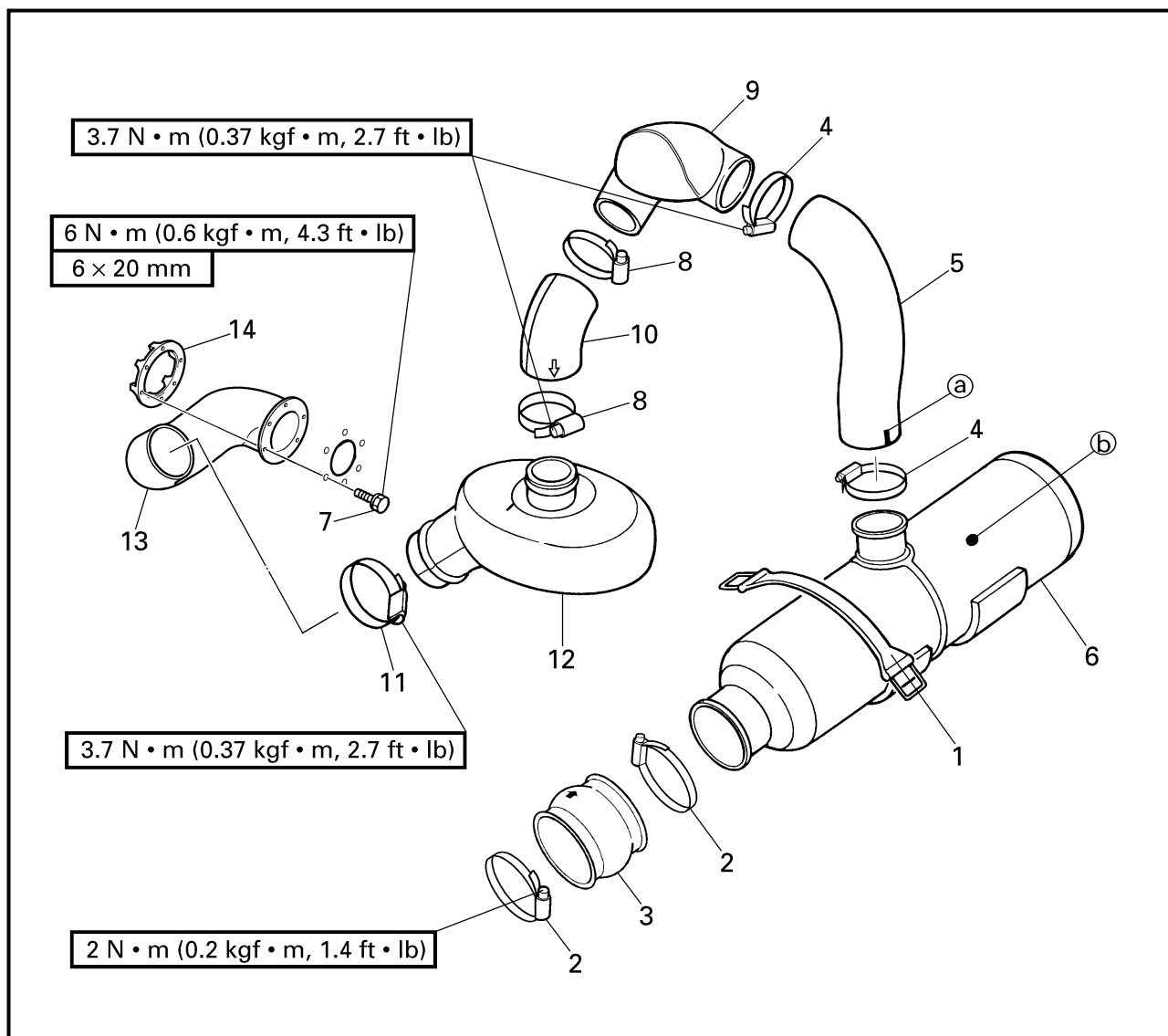
1. Überprüfen:
  - Vorderer Sitzverschluß
  - Hinterer SitzverschlußBeschädigung/Verschleiß → Ersetzen.

**PUNTOS DE SERVICIO**

**Inspección del bloqueo del asiento**

1. Inspeccione:
  - Cierre del asiento delantero
  - Cierre del asiento traseroDaños/desgaste → Reemplace.

**EXHAUST SYSTEM  
EXPLODED DIAGRAM**



**REMOVAL AND INSTALLATION CHART**

Step	Procedure/Part name	Q'ty	Service points
	<b>EXHAUST SYSTEM REMOVAL</b>		
	Jet pump unit assembly		Follow the left "Step" for removal. Refer to "JET PUMP UNIT" in Chapter 6.
1	Band	1	
2	Hose clamp	2	
3	Exhaust joint	1	
4	Hose clamp	2	
5	Rubber hose	1	Mark Ⓐ should be upside
6	Water lock	1	Mark Ⓑ should be upside
7	Bolt	6	



## SYSTEME D'ÉCHAPPEMENT

VUE EN ECLATE

### TABLEAU DE DEPOSE ET D'INSTALLATION

Etape	Procédé/nom de pièce	Qté	Points d'entretien
	<b>DEPOSE DU SYSTEME D'ÉCHAPPEMENT</b>		Suivre l' "étape" de gauche pour la dépose.
	Ensemble de pompe de propulsion		Se reporter à "POMPE DE PROPULSION" au chapitre 6.
1	Sangle	1	
2	Bride de flexible	2	
3	Joint d'échappement	1	
4	Bride de flexible	2	
5	Flexible en caoutchouc	1	Le repère ① doit être orienté vers le haut
6	Pièce de blocage d'eau	1	Le repère ② doit être orienté vers le haut
7	Boulon	6	

## ABGASSYSTEM

EXPLOSIONSZEICHNUNG

### AUSBAU- UND EINBAUTABELLE

Schritt	Verfahren/Teilebezeichnung	Menge	Wartungspunkte
	<b>AUSBAU DES ABGASSYSTEMS</b>		Den Punkten der Spalte "Schritt" links zum Ausbau folgen.
	Jetpumpeneinheit-Bauteil		Siehe "JETPUMPENEINHEIT" in kapitel 6.
1	Band	1	
2	Schlauchklemme	2	
3	Auspuff-Verbindungsstück	1	
4	Schlauchklemme	2	
5	Gummischlauch	1	Die Markierung ① sollte nach oben zeigen
6	Wassersperre	1	Die Markierung ② sollte nach oben zeigen
7	Schraube	6	

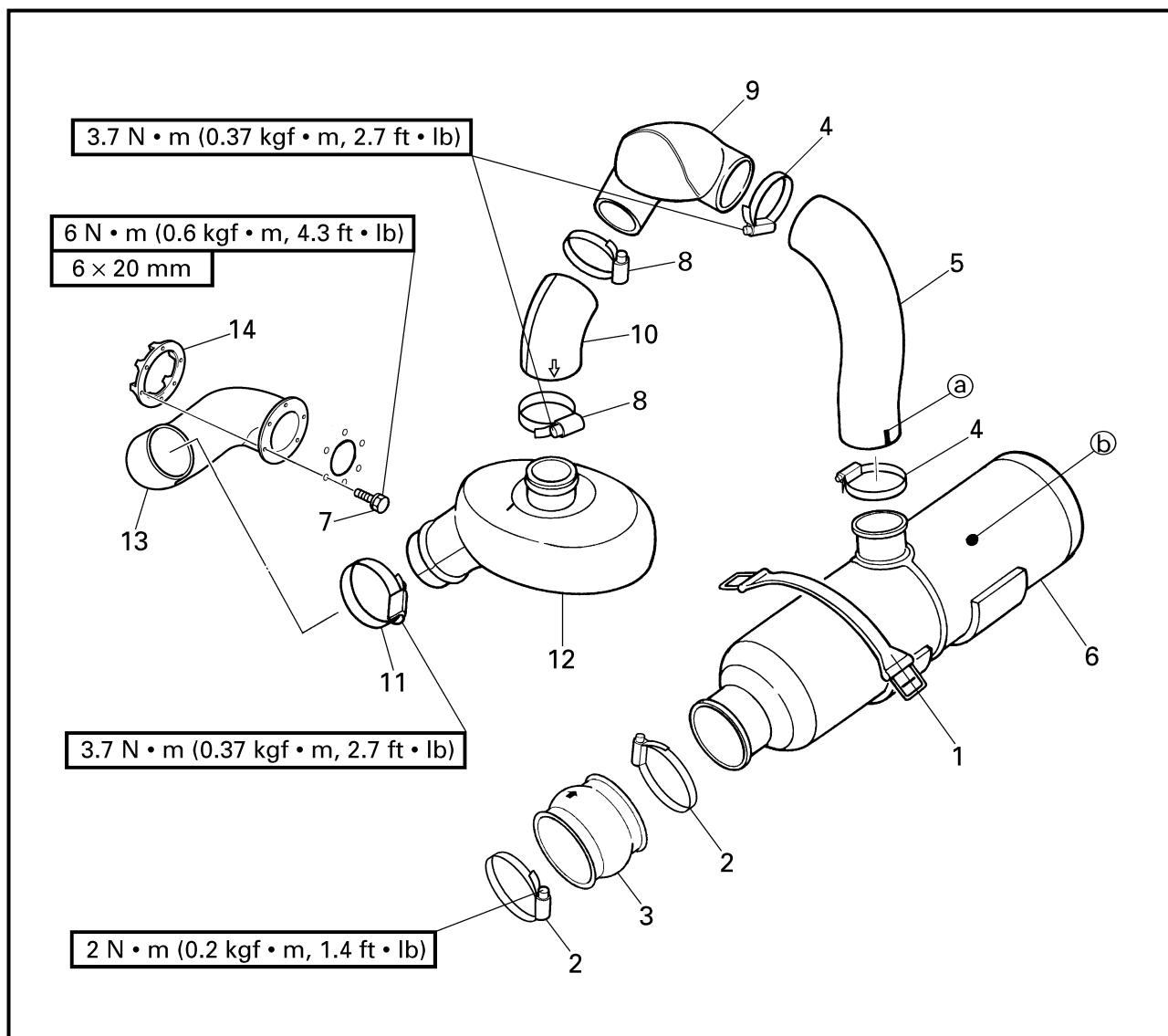
## SISTEMA DE ESCAPE

DIAGRAMA DETALLADO

### GRÁFICA DE EXTRACCIÓN E INSTALACIÓN

Paso	Procedimiento/Denominación de la pieza	Cantidad	Puntos de servicio
	<b>EXTRACCIÓN DEL SISTEMA DE ESCAPE</b>		Siga el "Paso" de la izquierda para la extracción.
	Conjunto de la unidad de la bomba de inyección		Consulte la sección "UNIDAD DE BOMBA DE INYECCIÓN" del capítulo 6.
1	Banda	1	
2	Abrazadera de manguera	2	
3	Junta del escape	1	
4	Abrazadera de manguera	2	
5	Manguera de goma	1	La marca ① debe estar hacia arriba
6	Cierre del agua	1	La marca ② debe estar hacia arriba
7	Perno	6	

**EXPLODED DIAGRAM**



Step	Procedure/Part name	Q'ty	Service points
8	Hose clamp	2	<b>NOTE:</b> _____ Remove parts 8 to 14 as a set. _____ _____ _____ _____ _____ Reverse the removal steps for installation.
9	Resonator assembly	1	
10	Rubber hose	1	
11	Hose clamp	1	
12	Water tank	1	
13	Rubber hose	1	
14	Plate	1	



VUE EN ECLATE

Etape	Procédé/nom de pièce	Qté	Points d'entretien
8	Bride de flexible	2	<b>N.B.:</b> _____ Déposer ensemble les pièces 8 à 14. _____ Pour l'installation, inverser les étapes de la dépose.
9	Ensemble de résonateur	1	
10	Flexible en caoutchouc	1	
11	Bride de flexible	1	
12	Réservoir d'eau	1	
13	Flexible en caoutchouc	1	
14	Plaque	1	

EXPLOSIONSZEICHNUNG

Schritt	Verfahren/Teilebezeichnung	Menge	Wartungspunkte
8	Schlauchklemme	2	<b>HINWEIS:</b> _____ Die Teile 8 bis 14 als ganzen Satz ausbauen. _____ Zum Einbauen die Ausbauschritte in umgekehrter Reihenfolge ausführen.
9	Resonatorbauteil	1	
10	Gummischlauch	1	
11	Schlauchklemme	1	
12	Wassertank	1	
13	Gummischlauch	1	
14	Platte	1	

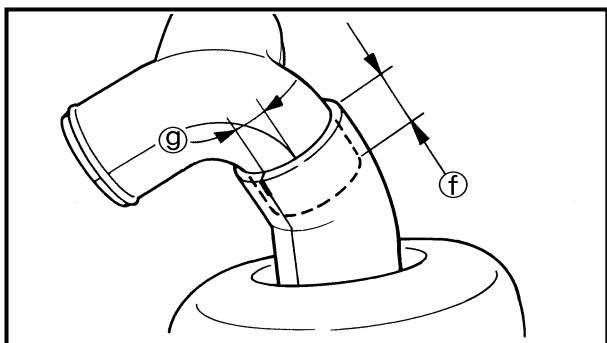
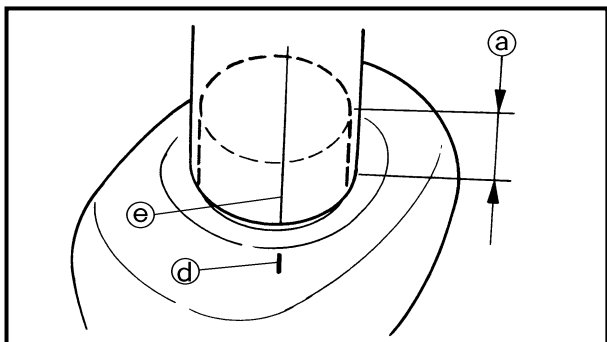
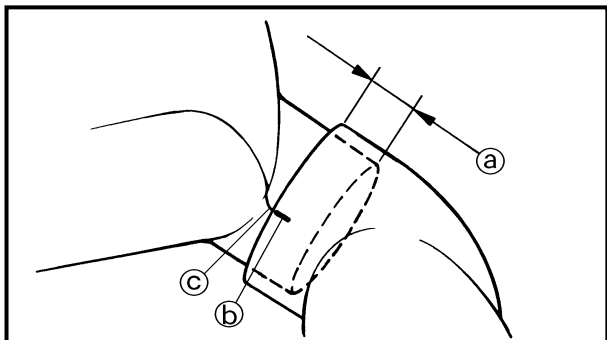
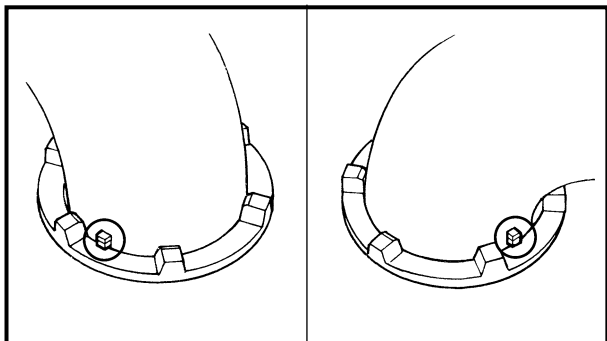
DIAGRAMA DETALLADO

Paso	Procedimiento/Denominación de la pieza	Cantidad	Puntos de servicio
8	Abrazadera de manguera	2	<b>NOTA:</b> _____ Desmonte las piezas 8 a 14 en su conjunto. _____ Para la instalación, invierta los pasos de la extracción.
9	Conjunto del resonador	1	
10	Manguera de goma	1	
11	Abrazadera de manguera	1	
12	Depósito de agua	1	
13	Manguera de goma	1	
14	Placa	1	

**SERVICE POINTS**

**Exhaust system inspection**

1. Inspect:
  - Water lock band  
Cracks/damage → Replace.
2. Inspect:
  - Rubber hoses  
Burns/cracks/damage → Replace.
3. Inspect:
  - Water lock  
Cracks/leaks → Replace.
4. Inspect:
  - Water tank  
Cracks/damage/leaks → Replace.



**Exhaust component parts sub-assembly**

1. Install:
  - Rubber hose
  - Plate

**NOTE:** \_\_\_\_\_  
Be sure to fit the projections on the rubber hose with the grooves in the plate.

2. Install:
  - Rubber hose
  - Water tank

**NOTE:** \_\_\_\_\_

- Insert the water tank 45 mm (1.8 in) (a) into the rubber hose.
- Align the white mark (b) of the rubber hose with the parting line (c) of the water tank.
- Align the mark (d) of the water tank with the parting line (e) of the rubber hose.
- Insert the resonator assembly 45 mm (1.8 in) (f) into the rubber hose.
- Make sure that there is a surface distance of 25 mm (1.0 in) (g) between the parting lines of the resonator assembly and rubber hose.





## POINTS D'ENTRETIEN

### Inspection du système d'échappement

1. Inspecter:
  - Sangle de la pièce de blocage d'eau
  - Fissures/endommagement → Remplacer.
2. Inspecter:
  - Flexibles en caoutchouc
  - Brûlures/fissures/endommagement → Remplacer.
3. Inspecter:
  - Pièce de blocage d'eau
  - Fissures/fuites → Remplacer.
4. Inspecter:
  - Réservoir d'eau
  - Fissures/endommagement/fuites → Remplacer.

### Sous-ensemble des composants de l'échappement

1. Installer:
  - Flexible en caoutchouc
  - Plaque

**N.B.:** \_\_\_\_\_  
Veiller à faire coïncider les projections du tuyau de caoutchouc avec les rainures de la plaque.

2. Installer:
  - Flexible en caoutchouc
  - Réservoir d'eau

**N.B.:** \_\_\_\_\_

- Insérer le réservoir d'eau de 45 mm (1,8 in) ① dans le flexible en caoutchouc.
- Aligner le repère blanc ② du flexible en caoutchouc avec la ligne de joint ③ du réservoir d'eau.
- Aligner le repère ④ du réservoir d'eau avec la ligne de joint ⑤ du flexible en caoutchouc.
- Insérer l'ensemble résonateur de 45 mm (1,8 in) ⑥ dans le flexible en caoutchouc.
- Veiller à ce qu'il reste une distance de 25 mm (1,0 in) ⑦ entre les lignes de joint de l'ensemble résonateur et le flexible en caoutchouc.

## WARTUNGSPUNKTE

### Inspektion des Abgassystems

1. Überprüfen:
  - Wassersperrehalteriemmen
  - Risse/Beschädigung → Ersetzen.
2. Überprüfen:
  - Gummischläuche
  - Brandstellen/Risse/Beschädigung → Ersetzen.
3. Überprüfen:
  - Wassersperre
  - Risse/Undichtigkeiten → Ersetzen.
4. Überprüfen:
  - Wassertank
  - Risse/Beschädigung/Undichtigkeiten → Ersetzen.

### Unterbaugruppe der Auspuff-Bauteile

1. Einbauen:
  - Gummischlauch
  - Platte

**HINWEIS:** \_\_\_\_\_  
Sicherstellen, daß die Vorsprünge am Gummischlauch auf die Nuten in der Platte eingepaßt werden.

2. Einbauen:
  - Gummischlauch
  - Wassertank

**HINWEIS:** \_\_\_\_\_

- Den Wassertank 45 mm (1,8 in) ① tief in den Gummischlauch einfügen.
- Die weiße Markierung ② auf dem Gummischlauch auf die Trennungslinie ③ des Wassertanks ausrichten.
- Die Markierung ④ des Wassertanks auf die Trennungslinie ⑤ des Gummischlauchs ausrichten.
- Das Resonator-Bauteil 45 mm (1,8 in) ⑥ tief in den Gummischlauch einfügen.
- Sicherstellen, daß ein Oberflächenabstand von 25 mm (1,0 in) ⑦ zwischen den Trennungslinien des Resonator-Bauteils und des Gummischlauchs vorhanden ist.

## PUNTOS DE SERVICIO

### Inspección del sistema de escape

1. Inspeccione:
  - Banda del cierre del agua
  - Grietas/daños → Reemplace.
2. Inspeccione:
  - Mangueras de goma
  - Quemaduras/grietas/daños → Reemplace.
3. Inspeccione:
  - Cierre del agua
  - Grietas/fugas → Reemplace.
4. Inspeccione:
  - Depósito de agua
  - Grietas/daños/fugas → Reemplace.

### Subconjunto de componentes del escape

1. Instale:
  - Manguera de goma
  - Placa

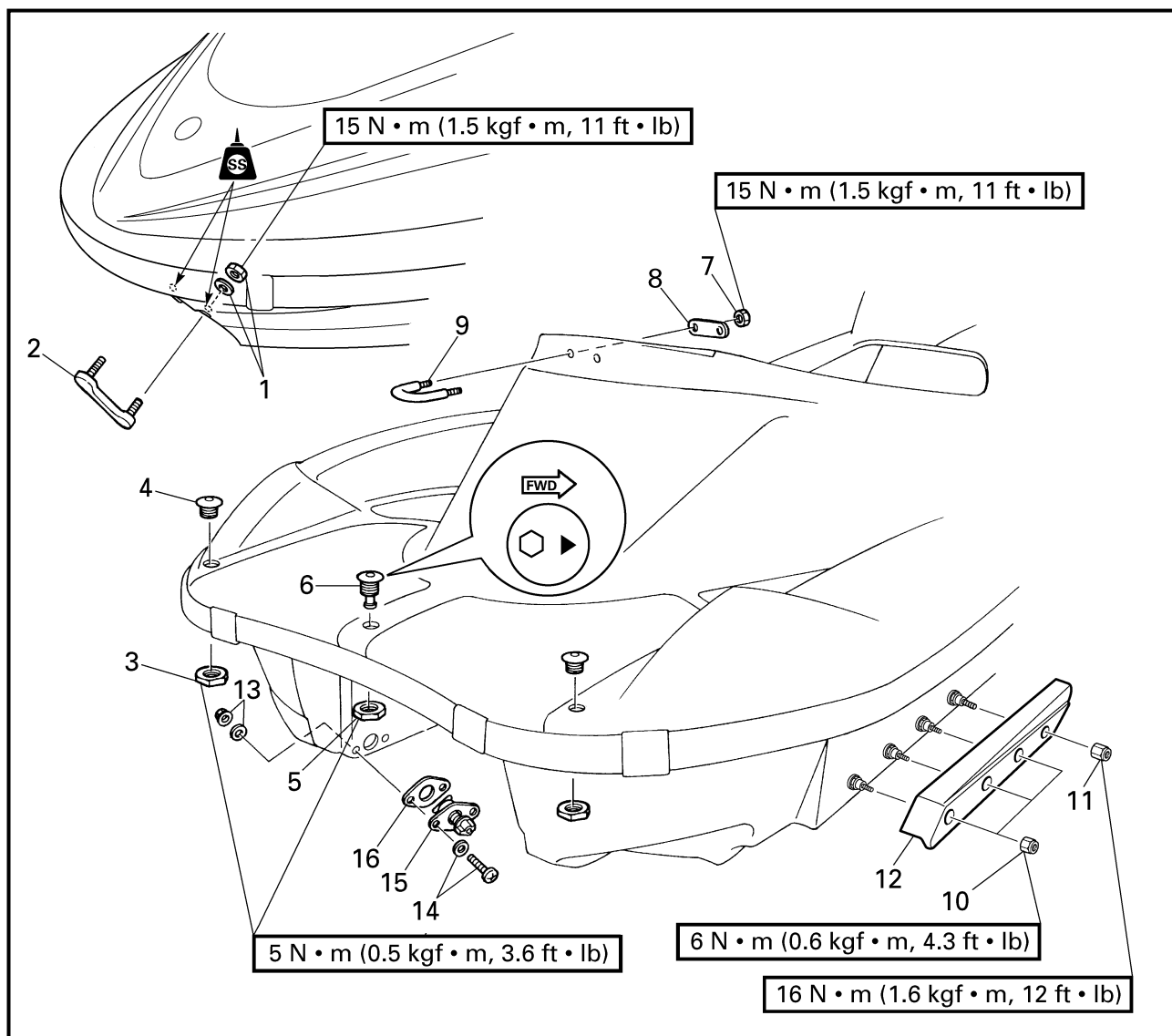
**NOTA:** \_\_\_\_\_  
Verifique que los salientes de la manguera de goma se ajusten en las ranuras de la placa.

2. Instale:
  - Manguera de goma
  - Depósito de agua

**NOTA:** \_\_\_\_\_

- Introduzca el depósito de agua 45 mm (1,8 in) ① en el interior de la manguera de goma.
- Alinee la marca blanca ② de la manguera de goma con la línea separadora ③ del depósito de agua.
- Alinee la marca ④ del depósito de agua con la línea separadora ⑤ de la manguera de goma.
- Introduzca el conjunto resonador 45 mm (1,8 in) ⑥ en el interior de la manguera de goma.
- Asegúrese de que exista una distancia de 25 mm (1,0 in) ⑦ entre las líneas separadoras del conjunto resonador y la manguera de goma.

**DECK AND HULL  
EXPLODED DIAGRAM**



**REMOVAL AND INSTALLATION CHART**

Step	Procedure/Part name	Q'ty	Service points
<b>DECK AND HULL DISASSEMBLY</b>			Follow the left "Step" for disassembly.
1	Nut/washer	2/2	
2	Bow eye	1	
3	Nut	2	
4	Rope hole fitting	2	
5	Nut	1	
6	Spout	1	
7	Nut	2	
8	Plate	1	



**PONT ET COQUE**

VUE EN ECLATE

**TABLEAU DE DEPOSE ET D'INSTALLATION**

Etape	Procédé/nom de pièce	Qté	Points d'entretien
	<b>DEMONTAGE DU PONT ET DE LA COQUE</b>		Suivre l' "étape" de gauche pour le démontage.
1	Ecrou/rondelle	2/2	
2	Cosse avant	1	
3	Ecrou	2	
4	Boulon d' orifice de câble	2	
5	Ecrou	1	
6	Lance d' incendie	1	
7	Ecrou	2	
8	Plaque	1	

**DECK UND RUMPF**

EXPLOSIONSZEICHNUNG

**AUSBAU- UND EINBAUTABELLE**

Schritt	Verfahren/Teilebezeichnung	Menge	Wartungspunkte
	<b>DEMONTAGE VON RUMPF UND DECK</b>		Den Punkten der Spalte "Schritt" links zum Zerlegen folgen.
1	Mutter/Unterlegscheibe	2/2	
2	Bugöse	1	
3	Mutter	2	
4	Seilloch-Fassung	2	
5	Mutter	1	
6	Abfluß	1	
7	Mutter	2	
8	Platte	1	

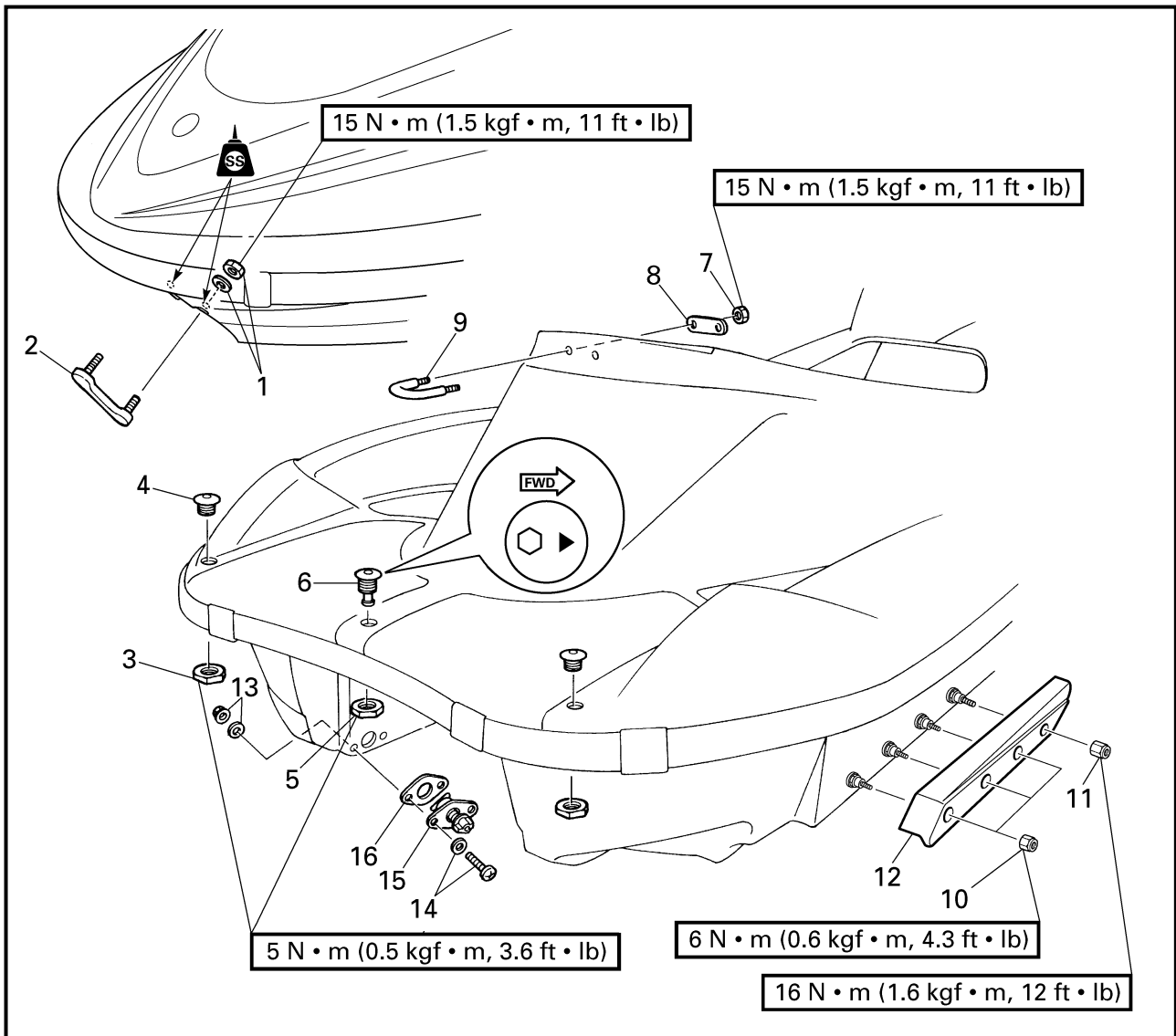
**PLATAFORMA Y CASCO**

DIAGRAMA DETALLADO

**GRÁFICA DE EXTRACCIÓN E INSTALACIÓN**

Paso	Procedimiento/Denominación de la pieza	Cantidad	Puntos de servicio
	<b>DESMONTAJE DE LA PLATAFORMA Y EL CASCO</b>		Siga el "Paso" de la izquierda para el desmontaje.
1	Tuerca/ arandela	2/2	
2	Anillo de proa	1	
3	Tuerca	2	
4	Pieza del orificio de la cuerda	2	
5	Tuerca	1	
6	Tubo de descarga	1	
7	Tuerca	2	
8	Placa	1	

**EXPLODED DIAGRAM**



Step	Procedure/Part name	Q'ty	Service points
9	Cleat	1	
10	Nut	6	For M6 stud bolts
11	Nut	2	For M8 stud bolts
12	Sponson	2	
13	Nut/washer	4/4	
14	Screw/washer	4/4	
15	Drain plug	2	
16	Packing	2	
			Reverse the disassembly steps for assembly.



**VUE EN ECLATE**

Etape	Procédé/nom de pièce	Qté	Points d'entretien
9	Taquet	1	
10	Ecrou	6	Pour goujons M6
11	Ecrou	2	Pour goujons M8
12	Nageoire	2	
13	Ecrou/rondelle	4/4	
14	Ecrou/rondelle	4/4	
15	Bouchon d'écoulement	2	
16	Garniture	2	
			Pour le montage, inverser les étapes du démontage.

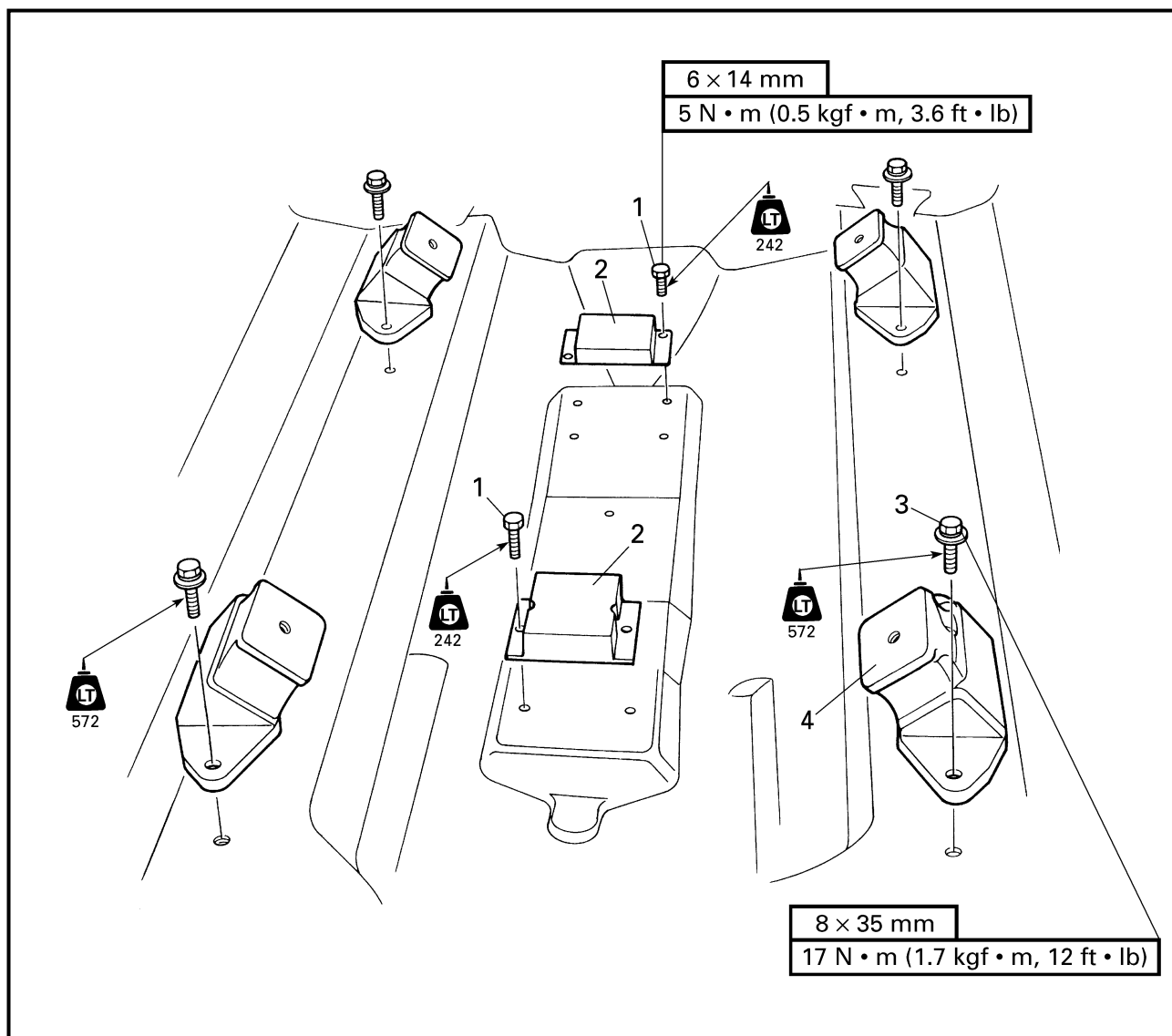
**EXPLOSIONSZEICHNUNG**

Schritt	Verfahren/Teilebezeichnung	Menge	Wartungspunkte
9	Belegklampe	1	
10	Mutter	6	Für M6 Gewindebolzen
11	Mutter	2	Für M8 Gewindebolzen
12	Seitlicher Ausleger	2	
13	Mutter/Unterlegscheibe	4/4	
14	Schraube/Unterlegscheibe	4/4	
15	Ablaßstopfen	2	
16	Dichtung	2	
			Zum Zusammenbauen die Zerlegenschritte in umgekehrter Reihenfolge ausführen.

**DIAGRAMA DETALLADO**

Paso	Procedimiento/Denominación de la pieza	Cantidad	Puntos de servicio
9	Abrazadera	1	
10	Tuerca	6	Para pernos prisioneros M6
11	Tuerca	2	Para pernos prisioneros M8
12	Aleta	2	
13	Tuerca/arandela	4/4	
14	Tornillo/arandela	4/4	
15	Tapón de drenaje	2	
16	Empaquetadura	2	
			Para el montaje, invierta los pasos del desmontaje.

**ENGINE MOUNT  
EXPLODED DIAGRAM**



**REMOVAL AND INSTALLATION CHART**

Step	Procedure/Part name	Q'ty	Service points
	<b>ENGINE MOUNT REMOVAL</b>		
	Engine assembly		Follow the left "Step" for removal. Refer to "ENGINE UNIT" in Chapter 5.
1	Bolt	4	
2	Damper	2	
3	Bolt	8	
4	Engine mount	4	
			Reverse the removal steps for installation.



## FIXATION DU MOTEUR

VUE EN ECLATE

TABLEAU DE DEPOSE ET D'INSTALLATION

Etape	Procédé/nom de pièce	Qté	Points d'entretien
	<b>DEPOSE DE LA FIXATION DU MOTEUR</b>		Suivre l' "étape" de gauche pour la dépose. Se reporter à "MOTEUR" au chapitre 5.
	Ensemble moteur		
1	Boulon	4	
2	Amortisseur	2	
3	Boulon	8	
4	Fixation moteur	4	
			Pour l'installation, inverser les étapes de la dépose.

## MOTORAUFHÄNGUNG

EXPLOSIONSZEICHNUNG

AUSBAU- UND EINBAUTABELLE

Schritt	Verfahren/Teilebezeichnung	Menge	Wartungspunkte
	<b>AUSBAU DER MOTORAUFHÄNGUNG</b>		Den Punkten der Spalte "Schritt" links zum Ausbau folgen. Siehe "MOTORBLOCK" in kapitel 5.
	Motor-Bauteil		
1	Schraube	4	
2	Dämpfer	2	
3	Schraube	8	
4	Motoraufhängung	4	
			Zum Einbauen die Ausbauschnitte in umgekehrter Reihenfolge ausführen.

## MONTURA DEL MOTOR

DIAGRAMA DETALLADO

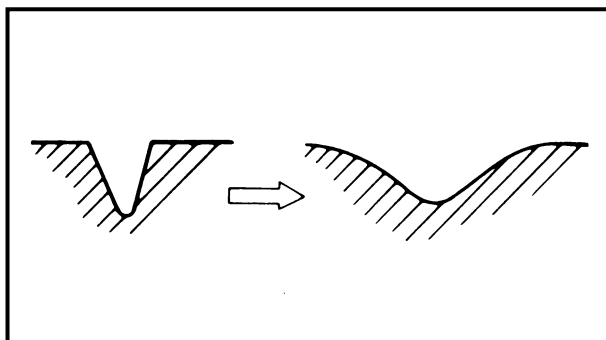
GRÁFICA DE EXTRACCIÓN E INSTALACIÓN

Paso	Procedimiento/Denominación de la pieza	Cantidad	Puntos de servicio
	<b>EXTRACCIÓN DE LA MONTURA DEL MOTOR</b>		Siga el "Paso" de la izquierda para la extracción.  Consulte la sección "UNIDAD DEL MOTOR" del capítulo 5.
	Conjunto del motor		
1	Perno	4	
2	Amortiguador	2	
3	Perno	8	
4	Montura del motor	4	
			Para la instalación, invierta los pasos de la extracción.

**HULL REPAIR**

**Shallow scratches**

1. Sand the scratches with 400 grit sandpaper (either wet or dry) until the scratches are smooth. Then, sand the scratches once again with 600 grit sandpaper (either wet or dry).



**Deep scratches**

1. Remove any sharp or rough edges from the hull surface.
2. Sand the scratches and a 1-inch circumference around them with 80 grit sandpaper (either wet or dry).
3. Clean the entire area with acetone and let it completely dry.
4. Mix gel-coat and gel-coat thickener to form a putty, and then add the catalyst to the putty.
5. Apply the putty, spread it with a squeegee, and then cover the putty with wax paper.
6. When the putty has set, sand it. Smooth the area with 80–400 grit sandpaper (either wet or dry) and a sanding block.
7. Clean the area with a dry cloth and then polish it.

**⚠ WARNING**

**Resins, catalysts, and solvents are flammable and toxic; only use them in a well-ventilated area and keep them away from open flames and sparks. Always follow the manufacturer's instructions and warnings.**



## REPARATION DE LA COQUE

### Griffes légères

1. Passer la zone griffée au papier de verre n°400 (humide ou sec) jusqu'à obtenir une zone lisse. Puis poncer à nouveau la zone griffée mais en utilisant cette fois du papier de verre n°600 (humide ou sec).

### Griffes profondes

1. Faire disparaître toutes les bordures coupantes ou irrégulières de la surface de la coque.
2. Poncer la zone griffée ainsi que dans un périmètre de 2,54 cm environ autour de celle-ci avec du papier de verre n°80 (humide ou sec).
3. Nettoyer toute la zone avec de l'acétone et la laisser sécher complètement.
4. Mélanger du gel de recouvrement avec de l'épaississant de gel afin de réaliser un mastic et lui ajouter ensuite le catalyseur.
5. Appliquer puis étendre le mastic avec une spatule puis le couvrir avec un morceau de papier ciré.
6. Lorsque le mastic est dur, le poncer. Polir la zone à l'aide de papier de verre n°80-n°400 (sec ou humide) et d'un bloc de ponçage.
7. Nettoyer la zone avec un chiffon sec et la polir.

### ⚠ AVERTISSEMENT

Les résines, le catalyseur et les solvants sont des produits inflammables et toxiques. Toujours les utiliser dans une zone bien aérée et les maintenir à l'écart des flammes directes ou des étincelles. Toujours suivre les instructions et avertissements du fabricant.

## REPARATUREN AM RUMPF

### Leichte Kratzer

1. Die Kratzer mit einem 400-körnigen Sandpapier (naß oder trocken) glattschmiegeln. Anschließend nochmals mit einem 600-körnigen Sandpapier (trocken oder naß) nachschmiegeln.

### Tiefe Kratzer

1. Scharfe oder rauhe Kanten von der Rumpfoberfläche entfernen.
2. Die Kratzer und 1 Inch (2,54 cm) im Umkreis darüber hinaus mit 80-körnigem Sandpapier (naß oder trocken) abschmiegeln.
3. Den gesamten Bereich mit Azeton säubern und vollständig trocknen lassen.
4. Gelcoat mit Gelcoat-Verdicker zu einer Spachtelmasse vermischen und dann Härter (Katalysator) hinzufügen.
5. Die Spachtelmasse mit einem Gummispachtel auftragen und danach mit Wachspapier abdecken.
6. Nachdem die Spachtelmasse fest geworden ist, muß sie abgeschliffen werden. Den Bereich mit einem 80-400-körnigem Schmirgelpapier (entweder naß oder trocken) und mit einem Schmirgelblock abschmiegeln.
7. Den Bereich mit einem trockenen Tuch säubern und anschließend polieren.

### ⚠ WARNUNG

Kunstharz, Härter und Lösungsmittel sind leicht brennbar und giftig. Nur bei guter Belüftung damit arbeiten und von offenen Flammen und Funken fernhalten. Immer die Anweisungen und Warnhinweise des Herstellers beachten.

## REPARACIÓN DEL CASCO

### Arañazos poco profundos

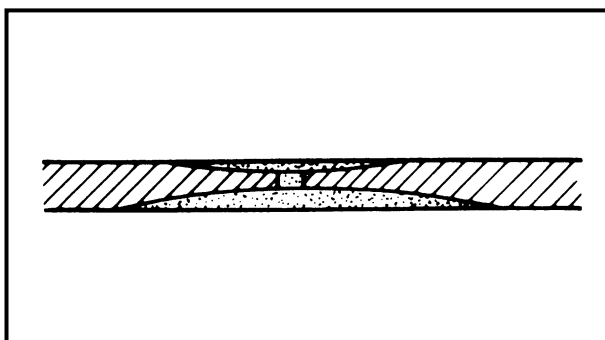
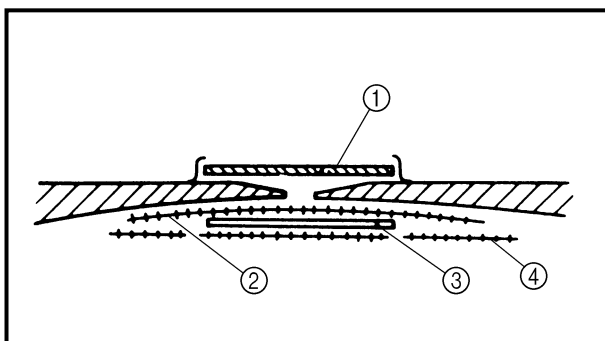
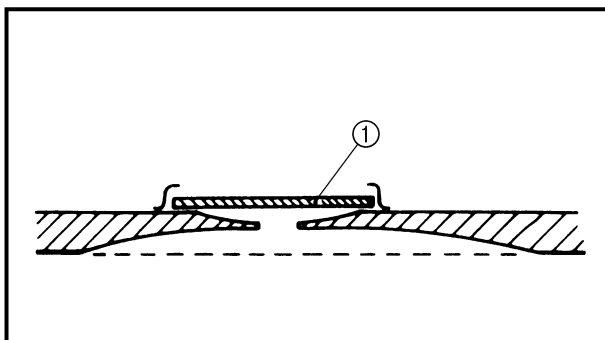
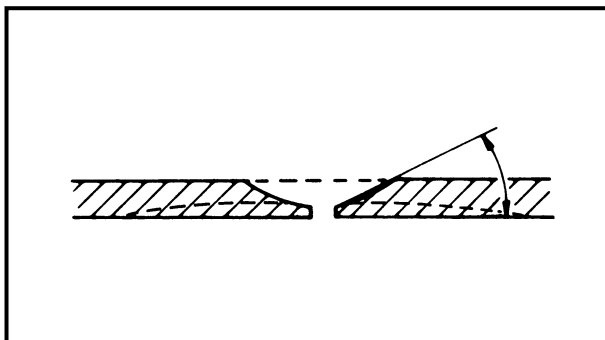
1. Lime los arañazos hasta que queden suaves con un papel de lija (seco o húmedo) de grado N.º400. Luego, lime los arañazos una vez más con papel de lija (seco o húmedo) de grado N.º600.

### Arañazos profundos

1. Elimine todos los bordes afilados o toscos de la superficie del casco.
2. Lime los arañazos además de una pulgada alrededor de los mismos haciendo una circunferencia con un papel de lija de grado 80 (seco o húmedo).
3. Limpie todo el área con acetona y deje que se seque completamente.
4. Mezcle revestimiento de gel con espesador de revestimiento de gel para hacer la pasta y luego añada la catalisis a la pasta.
5. Aplique la pasta y propáguela con un aplicador; cubra entonces la pasta con un papel encerado.
6. Cuando se haya puesto la pasta, púlala. Suavice el área con papel de lija (seco o húmedo) de grado 80-400 y un bloque de lijado.
7. Limpie el área con un paño seco y luego púlala.

### ⚠ ATENCION

La resina, el agente de catalisis y los solventes son inflamables y tóxicos; empléelos en un ambiente bien ventilado y manténgalos apartados de fuegos y chispas. Observe siempre las instrucciones y advertencias del fabricante.



**Cracks and punctures**

**NOTE:** \_\_\_\_\_

Before attempting to repair any cracks or punctures, refer to "WATERCRAFT FRP REPAIR MANUAL".

1. Remove any damaged fiberglass.
2. Cut the damaged area and separate it approximately 0.25 inch.
3. On the outside of the hull, grind the separated edge of the area to less than 5° as shown.
4. Working from inside the hull, grind the damaged area approximately 4 inches beyond the damage.
5. Clean the area with acetone, apply BP-1 or an equivalent primer onto both sides of the damaged area, and then allow it to cure for approximately 30 minutes.
6. Cover a piece of cardboard with wax paper ① and then cover the damaged area with it.
7. Combine the polyester resin and the catalyst, and then apply the mixture onto the hull.
8. Install a glass mat ② (2 inches smaller than the ground area).
9. Apply the resin.
10. Install a 20 oz. fiberglass cloth ③ (1 inch smaller than the glass mat).
11. Apply the resin.
12. Install another glass mat ④ (1 inch smaller than the ground area).
13. When the resin has hardened remove the piece of cardboard.
14. Finish the outer surface.  
Refer to steps (3)–(7) in the "Deep scratches" section.



### Craquelures et perçages

**N.B.:** Avant d'essayer de réparer toute fissure ou perforation, se reporter au "MANUEL DE REPARATION DES FIBRES DE VERRE DES SCOOTER NAUTIQUES".

1. Enlever toute fibre de verre endommagée.
2. Couper et enlever la zone endommagée sur environ 6,5 mm.
3. Sur la partie extérieure de la coque, polir la bordure de l'ouverture sur un angle inférieur à 5°, comme illustré.
4. Polir la zone endommagée par l'intérieur de la coque sur une distance d'environ 10 cm au-delà de la zone endommagée.
5. Nettoyer la zone avec de l'acétone et appliquer une couche de fond BP-1 ou équivalente des deux côtés de la zone endommagée puis laisser sécher pendant 30 minutes environ.
6. Recouvrir un carton de papier ciré ① et le coller ensuite sur la zone endommagée.
7. Mélanger de la résine de polyester et un catalyseur et appliquer le tout sur la coque.
8. Appliquer un tapis de fibre de verre ② (environ 5 cm moins grand que la zone polie).
9. Appliquer de la résine.
10. Appliquer de la laine de verre ③ de 550 g (2,54 cm plus petit que le tapis de verre).
11. Appliquer de la résine.
12. Appliquer un autre tapis de verre ④ (2,54 cm plus petit que la zone polie).
13. Quand la résine est dure, enlever le carton.
14. Effectuer la finition de la surface externe.  
Se reporter aux étapes (3)–(7) de la section "Griffes profondes".

### Risse und Lecks

**HINWEIS:** Vor der Reparatur von Rissen und Lecks, auf das "WASSERFAHRZEUG FRP REPARATURHANDBUCH" Bezug nehmen.

1. Beschädigtes Fiberglas entfernen.
2. Die beschädigte Stelle einschneiden und um ca. 0,25 Inch (6,5 mm) trennen.
3. An der Rumpfaußenseite die separierten Kanten des Bereichs auf weniger als 5° abschleifen, wie dargestellt.
4. An der Innenseite des Rumpfes den beschädigten Bereich in einem Umkreis von ungefähr 10 cm abschleifen.
5. Den Bereich anschließend mit Azeton säubern und BP-1 oder eine gleichwertige Grundierung auf beiden Seiten der beschädigten Stelle auftragen und etwa 30 Minuten trocknen lassen.
6. Ein Stück Pappe mit Wachspapier ① bedecken und anschließend die beschädigte Stelle damit abdecken.
7. Polyesterharz und Härter vermischen und die Mischung auf den Rumpf auftragen.
8. Ein Stück Fiberglasgewebe ② (5 cm kleiner als der ausgeschliffene Bereich) auflegen.
9. Das Harz auftragen.
10. Ein 20 oz. (etwa 570 gr) Fiberglasvlies ③ (2,54 cm kleiner als das erste Gewebe) auflegen.
11. Das Harz auftragen.
12. Eine weitere Lage Fiberglas ④ (2,54 cm kleiner als der abgeschliffene Bereich) auflegen.
13. Nach dem Aushärten des Harzes das Pappstück abziehen.
14. Die Außenfläche fertig bearbeiten.  
Siehe Schritte (3)–(7) im Abschnitt "Tiefe Kratzer".

### Grietas y perforaciones

**NOTA:** Antes de intentar reparar cualquier grieta o perforación, consulte el "MANUAL DE REPARACIÓN FRP DE LA MOTO DE AGUA".

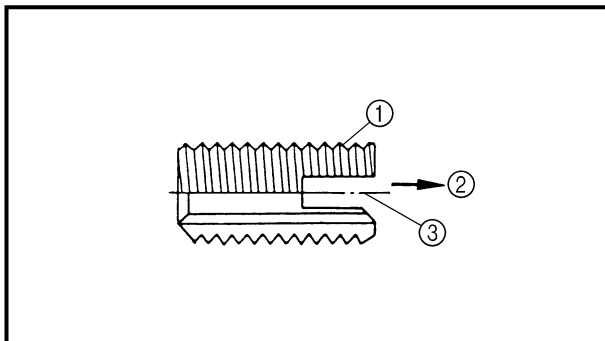
1. Extraiga la fibra de vidrio dañada.
2. Corte la parte dañada y sepárela aproximadamente 0,25 pulgadas.
3. En el exterior del casco, pula el borde separado del área menos de 5° tal y como se muestra.
4. Desde el interior del casco, pula el área dañada aproximadamente 4 pulgadas por debajo de la parte dañada.
5. Limpie el área con acetona, aplique BP-1 o un imprimador equivalente en ambos lados del área dañada y luego deje que se cure durante 30 minutos aproximadamente.
6. Cubra un pedazo de cartón con papel encerado ① y luego cubra el área dañada con éste.
7. Combine resina de poliéster y agente de catálisis y luego aplique la mezcla al casco.
8. Instale una esterilla de vidrio ② (2 pulgadas menor que el área rectificada).
9. Aplique la resina.
10. Instale un paño de fibra de vidrio de 20 oz. ③ (1 pulgada menor que la esterilla de vidrio).
11. Aplique la resina.
12. Instale otra esterilla de vidrio ④ (1 pulgada menor que el área rectificada).
13. Cuando se haya endurecido la resina, extraiga el trozo de cartón.
14. Acabe la superficie exterior.  
Consulte los pasos (3)–(7) de la sección "Arañazos profundos".

**Insert nut**

**NOTE:** \_\_\_\_\_

Use the insert nut when:

- A pop nut which was attached to the hull slipped off or,
- When a bolt which was fastened to an insert nut or pop nut broke.



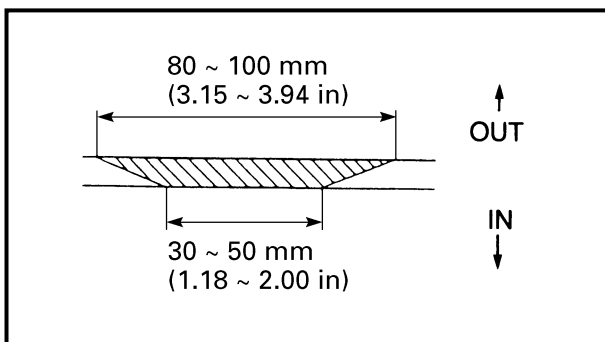
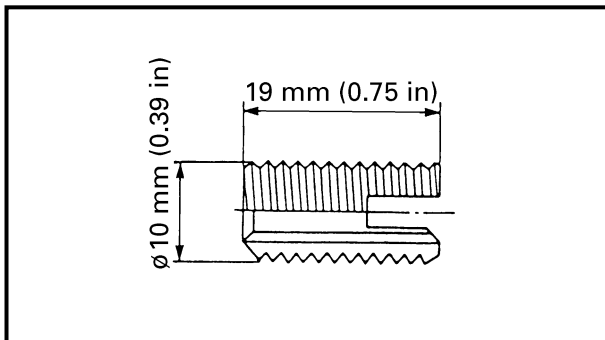
Part No.	Part name	Remarks
EW2-62733-09	Nut	<b>Stainless steel, M6</b>

- Nut ①
- Thread direction ②
- Slot to be threaded ③

**NOTE:** \_\_\_\_\_

Drilling size

Material	Pilot hole diameter
<b>FRP or SMC</b>	<b>9.1–9.2 mm (0.36 in)</b>
<b>Brass</b>	<b>9.4 mm (0.37 in)</b>



Example 1:

**NOTE:** \_\_\_\_\_

Before attempting to install the insert nut, refer to "WATERCRAFT FRP REPAIR MANUAL".

The insert nut is used to repair the pop nut designed for the ride plate.

(By repairing the FRP portion, the insert nut can be used for all models.)

1. Remove:
  - Pop nut
2. Clean the surface to be scarfed and the inside of the hull with acetone.
3. Scarf the shaded portion of the hull.

### Ecrou à insertion

**N.B.:** \_\_\_\_\_

Utiliser l'écrou à insertion si:

- Un rivet s'est détaché de la coque ou si,
- Un boulon fixé à un écrou à insertion ou un rivet s'est brisé.

Référence	Nom de la pièce	Remarques
EW2-62733-09	Ecrou	Acier inoxydable, M6

- Ecrou ①
- Sens de filetage ②
- Gorge à fileter ③

**N.B.:** \_\_\_\_\_

Diamètre de perçage

Matériau	Diamètre du passe-amarre
FRP ou SMC	9,1–9,2 mm (0,36 in)
Laiton	9,4 mm (0,37 in)

Exemple 1:

**N.B.:** \_\_\_\_\_

Avant d'essayer d'installer l'écrou à insertion, se reporter au "MANUEL DE REPARATION DES FIBRES DE VERRE DES SCOOTER NAUTIQUES".

L'écrou à insertion est utilisé pour réparer le rivet destiné à la plaque de support. (L'écrou à insertion peut être utilisé pour réparer la partie en fibres de verre sur tous les modèles.)

- Déposer:
  - Rivet
- Nettoyer à l'acétone la surface devant être nettoyée par flambage et l'intérieur de la coque.
- Nettoyer par flambage la partie abîmée de la coque.

### Gewindeinsatz

**HINWEIS:** \_\_\_\_\_

Einen Gewindeinsatz verwenden, wenn:

- Eine im Rumpf eingesetzte Mutter sich gelöst hat, oder
- Wenn eine Schraube die an einem Gewindeinsatz oder einer alten Spannmutter festgeschraubt war, abgebrochen ist.

Teilenummer	Teilbezeichnung	Anmerkungen
EW2-62733-09	Mutter	Rostfreier Stahl M6

- Mutter ①
- Gewinderichtung ②
- Mit Gewinde zu versehene Bohrung ③

**HINWEIS:** \_\_\_\_\_

Bohrungsdurchmesser

Material	Durchmesser der Auslaßöffnung
FRP oder SMC	9,1–9,2 mm (0,36 in)
Messing	9,4 mm (0,37 in)

Beispiel 1:

**HINWEIS:** \_\_\_\_\_

Vor dem Einbau des Gewindeinsatzes, auf das "WASSERFAHRZEUG FRP REPARATURHANDBUCH" Bezug nehmen.

Der Gewindeinsatz wird verwendet, um die alte Spannmutter für die Gleitplatte zu reparieren. (Durch Reparatur des FRP-Teils, kann der Gewindeinsatz für alle Modelle verwendet werden.)

- Ausbauen:
  - Alte Spannmutter
- Die abzuschabende Stelle und die Innenseite des Rumpfes mit Azeton säubern.
- Den schraffierten Bereich des Rumpfes abschmiegeln.

### Tuerca de inserción nut

**NOTA:** \_\_\_\_\_

Utilice la tuerca de inserción cuando:

- Una de las tuercas salientes del casco se haya caído.
- Cuando se haya roto un perno fijado a una tuerca de inserción o se haya roto una tuerca.

N.º de la pieza	Denominación de la pieza	Observaciones
EW2-62733-09	Tuerca	Acero inoxidable, M6

- Tuerca ①
- Dirección de la rosca ②
- Ranura a enroscarse ③

**NOTA:** \_\_\_\_\_

Tamaño de perforación

Material	Diámetro de retención de piloto
FRP o SMC	9,1–9,2 mm (0,36 in)
Latón	9,4 mm (0,37 in)

Ejemplo 1:

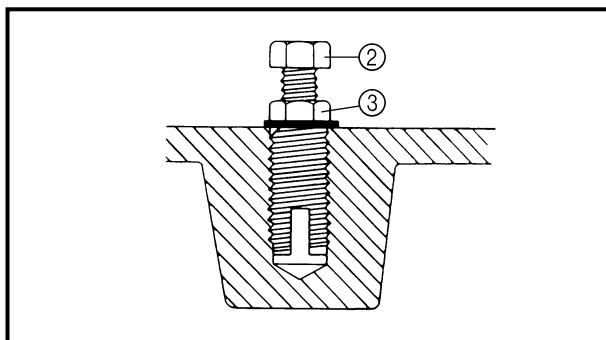
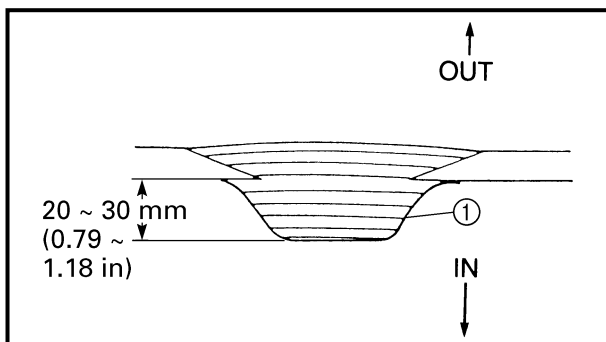
**NOTA:** \_\_\_\_\_

Antes de intentar instalar la tuerca de inserción, consulte el "MANUAL DE REPARACIÓN FRP DE LA MOTO DE AGUA".

La tuerca de inserción se usa para reparar la tuerca saliente diseñada para la placa de conducción.

(Al reparar la parte de FRP, puede usarse la tuerca de inserción para todos los modelos.)

- Extraiga:
  - Tuerca saliente
- Limpie la superficie a biselarse y el interior del casco con acetona.
- Bisele la parte sombreada del casco.



4. First, apply tape ① to the inner surface of the hull and then laminate fiberglass mats over the tape with resin.

**NOTE:** \_\_\_\_\_

When it is possible to work inside the hull, laminate the mats from the inside.

5. Sand the outer surface of the hull until it is smooth.
6. Install the ride plate.
7. Drill a 20 mm (0.79 in) deep hole in the center of the laminated fiberglass layers with a 9.2 mm (0.36 in) diameter drill bit.
8. Pass the bolt ② through the insert nut and lock the bolt with the nut ③ as shown.
9. Screw in the insert nut so that the top is flush with the FRP surface.
10. Loosen the locknut and remove the bolt.

**CAUTION:** \_\_\_\_\_

- Only use a steel bolt with a tensile strength of 8T or more.
- If the bolt is inferior in strength or is made of stainless steel it may break.

- Bolt ②
- Locknut ③

**Example 2:**

The brass insert nut, which is designed for the Super Jet ride plate or the intake screen, is used as follows.

**NOTE:** \_\_\_\_\_

If the bolt is broken, drill it out.

1. Drill a hole in the hull.

**NOTE:** \_\_\_\_\_

- First, use a small-diameter drill bit followed by drill bits of gradually increasing diameter.
- Use a 9.4 mm (0.37 in) drill bit for the final drilling.



## FIXATION DU MOTEUR MOTORAUFHÄNGUNG MONTURA DEL MOTOR

F  
D  
ES

4. Mettez d'abord du ruban adhésif ① sur la surface intérieure de la coque puis laminez les tapis de fibre de verre sur le ruban adhésif à l'aide de résine.

### N.B.:

Laminer si possible les couches de fibre de verre depuis l'intérieur de la coque.

5. Poncer la surface extérieure de la coque jusqu'à ce qu'elle devienne lisse.
6. Monter la plaque de support.
7. Percer un trou de 9,2 mm (0,36 in) de diamètre sur une profondeur de 20 mm (0,79 in) au centre des couches de fibre de verre laminées.
8. Introduire le boulon ② dans l'écrou à insertion et serrer le boulon à l'aide de l'écrou ③ comme illustré.
9. Visser l'écrou à insertion de telle sorte que son sommet arrive au niveau de la surface en fibres de verre.
10. Desserrer le contre-écrou et retirer le boulon.

### ATTENTION:

- Utiliser uniquement un boulon en acier d'une résistance à la traction de 8T ou plus.
- Un boulon d'une résistance moindre ou en acier inoxydable pourrait se briser.

- Boulon ②
- Contre-écrou ③

### Exemple 2:

L'écrou à insertion en laiton destiné à la plaque de support du Super Jet ou la grille d'admission est utilisé de la façon suivante.

### N.B.:

Si le boulon se brise, l'enlever à l'aide d'une perceuse.

1. Percer un trou dans la coque.

### N.B.:

- Commencer par un foret de faible diamètre et l'augmenter ensuite progressivement.
- Terminer le perçage avec un foret de 9,4 mm (0,37 in).

4. Zuerst das Klebeband ① auf die Innenfläche des Rumpfes auftragen und anschließend lagenweise die mit Kunsthaars beschichteten Fiberglas-Gewebestücke anbringen.

### HINWEIS:

Wenn die Stelle von der Innenseite des Rumpfes her zugänglich ist, die Fiberglas-Gewebelagen von innen her auftragen.

5. Die Außenseite des Rumpfes abschmiegeln bis sie glatt ist.
6. Die Gleitplatte einbauen.
7. Ein 20 mm (0,79 in) tiefes Loch in die laminierten Fiberglasschichten, mit einem Bohrer von 9,2 mm (0,36 in) Durchmesser, bohren.
8. Die Schraube ② in das Einsatzgewinde einschrauben und mit der Gegenmutter ③ wie dargestellt, blockieren.
9. Den Gewindeeinsatz nun so einschrauben, daß er mit der FRP-Oberkante bündig ist.
10. Die Gegenmutter lösen und die Schraube entfernen.

### ACHTUNG:

- Nur eine Schraube mit einer Mindestbelastbarkeit von 8T verwenden.
- Schrauben aus schwächerer Legierung oder aus rostfreiem Stahl könnten unter der Belastung brechen.

- Schraube ②
- Gegenmutter ③

### Beispiel 2:

Der Messing-Gewindeeinsatz, der für die Super-Jet-Gleitplatte oder das Einlaß-Sieb bestimmt ist, wird wie folgt verwendet.

### HINWEIS:

Wenn die Schraube abgebrochen ist, herausbohren.

1. Ein Loch in den Rumpf bohren.

### HINWEIS:

- Mit dünnen Bohrern vorbohren, und nach und nach den Durchmesser vergrößern.
- Für die letzte Bohrstufe einen 9,4 mm (0,37 in) Bohrer verwenden.

4. En primer lugar, aplique cinta ① a la superficie interior del casco y lamine luego mantas de fibra de vidrio encima de la cinta utilizando resina.

### NOTA:

Cuando sea posible trabajar dentro del casco, lamine las esterillas desde el interior.

5. Rectifique la superficie exterior del casco hasta que esté suave.
6. Instale la placa de conducción.
7. Haga un orificio taladrando 20 mm (0,79 in) de profundidad en el centro de las capas de fibra de vidrio laminadas con un taladro de 9,2 mm (0,36 in).
8. Pase el perno ② a través de la tuerca de inserción y bloquee el perno con la tuerca ③ tal y como se indica.
9. Enrosque la tuerca de inserción de modo que la parte superior quede empotrada con la superficie de FRP.
10. Afloje la contratuerca y extraiga el perno.

### PRECAUCION:

- Utilice un perno de acero con una resistencia a la tensión de 8T o más.
- Si el perno tiene menor resistencia o si está hecho de acero inoxidable, podría romperse.

- Perno ②
- Contratuerca ③

### Ejemplo 2:

La tuerca de inserción de latón diseñada para la placa de conducción, o la rejilla de admisión Super Jet, se utiliza tal y como se describe a continuación.

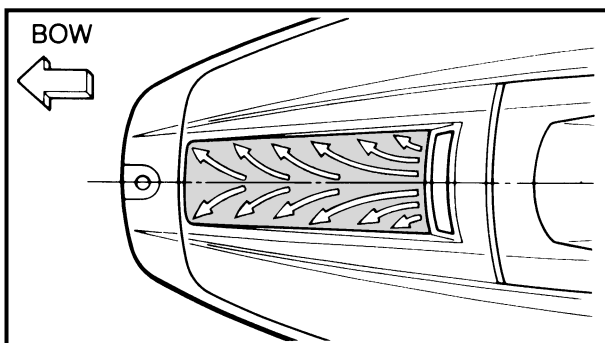
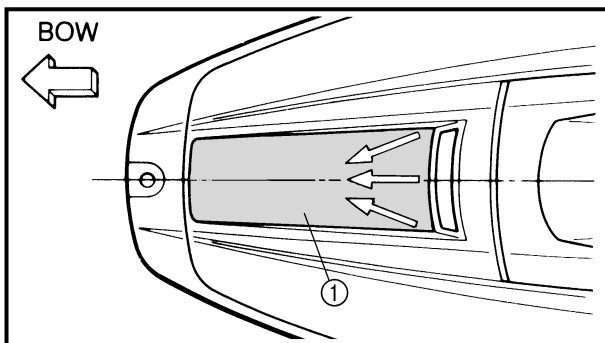
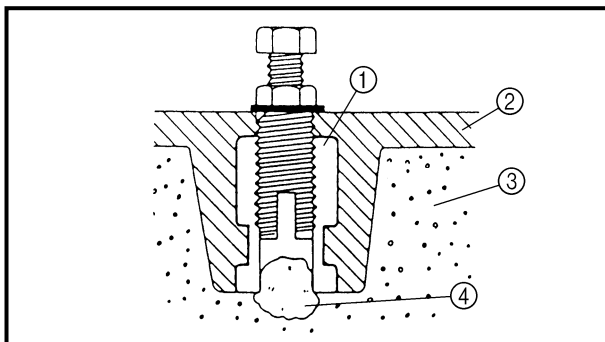
### NOTA:

Si se rompe el perno, extráigalo usando taladros.

1. Taladre un orificio en el casco.

### NOTA:

- Emplee primero el taladro de pequeño diámetro, seguido de taladros de diámetro cada vez mayores.
- Emplee un taladro de 9,4 mm (0,37 in) para la perforación final.



2. To prevent water from entering the urethane foam, apply silicone sealant to the inside of the hole as shown.
3. Install the insert nut as explained in "Example 1".
  - Brass insert nut ①
  - Hull ②
  - Urethane foam ③
  - Silicone sealant ④

**Graphic removal**

1. Hold a hair dryer approximately 1.5 inches above the graphic ①.
2. Apply heat to one corner of the graphic.
3. Slowly peel off the heated portion of the graphic and continue working until you reach the opposite corner and the entire graphic is removed.
4. After the graphic is removed, clean the entire bow area with isopropyl alcohol to remove any residual adhesive.

**Graphic installation**

1. Mix 1 tablespoon of liquid detergent and water in a 1-quart spray bottle.
2. Remove the backing from the new graphic.
3. Spray the soap and water mixture onto both sides of the graphic, and also onto the hull area where the graphic will be installed.

**NOTE:** \_\_\_\_\_

Spraying the front of the graphic with the soap and water mixture will protect it from being scratched during installation.

4. Align the graphic onto the fitting area of the hull and position it with a squeegee.

**NOTE:** \_\_\_\_\_

Be sure to remove any air bubbles from the graphic with the squeegee. Work from the top of the graphic down and slide the squeegee outwards from the graphic's center line.

5. Allow the graphic to dry before waxing or using the watercraft.





2. Afin d'éviter que de l'eau ne pénètre dans la mousse d'uréthane, appliquer un joint de silicone à l'intérieur du trou comme illustré.
3. Installer l'écrou à insertion comme expliqué dans l'"Exemple 1".
  - Ecrou à insertion en laiton ①
  - Coque ②
  - Mousse d'uréthane ③
  - Joint de silicone ④

#### Enlever un autocollant

1. Tenir un sèche-cheveux à environ 4 cm au-dessus de l'autocollant ①.
2. Chauffer l'autocollant en commençant par l'un de ses coins.
3. Peler progressivement cette zone de l'autocollant et continuer jusqu'à l'autre bout pour l'enlever totalement.
4. Une fois l'autocollant enlevé, nettoyer toute la proue à l'aide d'un alcool isopropylique pour éliminer tous les résidus d'adhésif.

#### Mise en place d'un autocollant

1. Mélanger dans un vaporisateur 1/4 litre d'eau et une cuillère à soupe de détergent.
2. Décoller ensuite le support du nouvel autocollant.
3. Vaporiser le mélange d'eau savonneuse sur les deux faces de l'autocollant ainsi que sur la zone de la coque où il sera posé.

#### N.B.:

En vaporisant le mélange d'eau savonneuse sur la face extérieure de l'autocollant, on le protégera contre les rayures pendant la pose.

4. Placer l'autocollant à l'endroit adéquat de la coque et le positionner à l'aide d'une spatule.

#### N.B.:

S'assurer que toutes les bulles d'air ont été éliminées de la surface de l'autocollant à l'aide de la spatule. Commencer au sommet de l'autocollant et procéder par mouvements de haut en bas et du centre vers l'extérieur.

5. Laisser sécher l'autocollant avant de cirer ou d'utiliser le scooter nautique.

2. Um das Eindringen von Wasser in den Urethanschaum zu verhindern, Silikondichtmasse auf die Innenseite des Loches auftragen, wie dargestellt.
3. Den Gewindeeinsatz einbauen, wie in "Beispiel 1".
  - Messing-Gewindeeinsatz ①
  - Rumpf ②
  - Urethanschaum ③
  - Silikondichtungsmittel ④

#### Entfernen von Verzerrungen

1. Einen Haarföhn ungefähr 4 cm (1.5 in) über die Verzerrung ① halten.
2. Eine Ecke der Verzerrung erwärmen.
3. Den erwärmten Teil der Verzerrung langsam abziehen und damit weitermachen, bis die gegenüberliegende Ecke erreicht ist, und die gesamte Verzerrung abgelöst ist.
4. Nachdem die Verzerrung abgezogen ist, die ganze Stelle mit Isopropyl-Alkohol säubern, bis keine Kleberrückstände mehr vorhanden sind.

#### Anbringen von Verzerrungen

1. In einer 1-Liter-Sprühflasche einen Eßlöffel flüssiges Spülmittel mit Wasser vermischen.
2. Die Rückenfolie der neuen Verzerrung abziehen.
3. Das Seifen-/Wassergemisch auf beide Seiten der Verzerrung, und auf die Rumpfstelle, auf der die Verzerrung angebracht werden soll, aufsprühen.

#### HINWEIS:

Das Besprühen der Oberseite der Verzerrung mit dem Seifen/Wassergemisch, schützt sie beim Anbringen vor Verkratzen.

4. Die Verzerrung auf die Paßfläche des Rumpfes auflegen und mit einem Gummischaber in die richtige Position bringen.

#### HINWEIS:

Sicherstellen, daß Luftblasen mit dem Gummischaber entfernt werden. Vom oberen Ende der Verzerrung nach unten arbeiten und mit dem Gummischaber von der Mitte aus nach außen arbeiten.

5. Vor dem Einwachsen oder dem Einsatz des Wasserfahrzeugs, die Verzerrung trocknen lassen.

2. Aplique agente de sellado de silicona al interior del orificio tal y como se muestra, para que no pueda entrar agua en la espuma de uretano.
3. Instale la tuerca de inserción tal y como se explicó en el "Ejemplo 1".
  - Tuerca de inserción de latón ①
  - Casco ②
  - Espuma de uretano ③
  - Sellado de silicona ④

#### Extracción del adhesivo gráfico

1. Coloque un secador de pelo a una distancia aproximada de 1,5 pulgadas por encima del adhesivo gráfico ①.
2. Aplique calor en una esquina del adhesivo gráfico.
3. Pele lentamente la porción calentada del adhesivo gráfico y siga trabajando hasta que alcance la esquina contraria y se haya extraído completamente el adhesivo gráfico.
4. Una vez extraído el adhesivo gráfico, limpie todo el área de proa con alcohol isopropílico para eliminar todos los residuos del adhesivo.

#### Instalación del adhesivo gráfico

1. Mezcle 1 cucharada de detergente líquido de lavar con agua en una botella de rociar de 1 qt.
2. Extraiga la parte posterior del adhesivo nuevo.
3. Rocíe la mezcla de jabón y agua a ambos lados del adhesivo gráfico y también en la parte del casco en la que deba colocarse.

#### NOTA:

Al rociar la parte frontal del adhesivo gráfico con agua y jabón, éste quedará protegido contra arañazos durante la instalación.

4. Alinee el adhesivo gráfico en el área de colocación del casco y colóquelo con un aplicador.

#### NOTA:

Asegúrese de sacar las burbujas del adhesivo gráfico con un aplicador. Empiece en la parte superior del adhesivo gráfico y trabaje hacia abajo y hacia afuera desde la línea central del adhesivo gráfico.

5. Deje que el adhesivo gráfico se seque antes de encerar o utilizar la moto de agua.

---

## CHAPTER 9 TROUBLE ANALYSIS

TROUBLE ANALYSIS .....	9-1
TROUBLE ANALYSIS CHART .....	9-1

---

**CHAPITRE 9**  
**DEPANNAGE****KAPITEL 9**  
**STÖRUNGSSUCHE****CAPITULO 9**  
**LOCALIZACIÓN DE**  
**AVERÍAS**

**DEPANNAGE** ..... 9-1  
TABLEAU DE DEPANNAGE ..... 9-1

**STÖRUNGSSUCHE** ..... 9-1  
STÖRUNGSSUCHTABELLE ..... 9-1

**INSPECCIÓN DE PROBLEMAS** .....9-1  
TABLA DE INSPECCIÓN DE  
PROBLEMAS .....9-1

**TROUBLE ANALYSIS**

**NOTE:**

The following items should be checked before the "Trouble analysis" chart is consulted.

1. The battery is charged and its specified gravity is within specification.
2. There are no incorrect wiring connections.
3. Wiring connections are properly secured and not rusty.
4. The clip is attached to the engine shut-off switch.
5. Fuel is reaching the carburetors.

**TROUBLE ANALYSIS CHART**

Problems											Items to be checked	
ENGINE WILL NOT START	ROUGH IDLING	ENGINE STALLS	ENGINE WILL NOT STOP	POOR PERFORMANCE	OVERHEATING	LOOSE STEERING	BILGE INCREASE	IRREGULAR WARNING INDICATION	POOR BATTERY CHARGING	YPVS SERVO MOTOR DOES NOT MOVE	Items	Reference chapter
											<b>FUEL SYSTEM</b>	
<input type="radio"/>	<input type="radio"/>	<input type="radio"/>	<input type="radio"/>	<input type="radio"/>							Fuel tank	4
<input type="radio"/>	<input type="radio"/>	<input type="radio"/>	<input type="radio"/>	<input type="radio"/>							Fuel tank breather hose	4
<input type="radio"/>	<input type="radio"/>	<input type="radio"/>	<input type="radio"/>	<input type="radio"/>							Fuel hose	4
<input type="radio"/>	<input type="radio"/>	<input type="radio"/>	<input type="radio"/>	<input type="radio"/>							Fuel filter	4
<input type="radio"/>	<input type="radio"/>	<input type="radio"/>	<input type="radio"/>	<input type="radio"/>							Fuel pump	4
<input type="radio"/>	<input type="radio"/>	<input type="radio"/>	<input type="radio"/>	<input type="radio"/>							Carburetors	4
	<input type="radio"/>	<input type="radio"/>	<input type="radio"/>	<input type="radio"/>							Carburetor synchronization	4
		<input type="radio"/>	<input type="radio"/>	<input type="radio"/>							Trolling speed	3
											<b>POWER UNIT</b>	
<input type="radio"/>				<input type="radio"/>							Spark plug(s)	3
<input type="radio"/>	<input type="radio"/>			<input type="radio"/>							Compression	5
<input type="radio"/>	<input type="radio"/>			<input type="radio"/>							Reed valves	5
<input type="radio"/>	<input type="radio"/>			<input type="radio"/>							Cylinder head gasket	5
<input type="radio"/>				<input type="radio"/>							Piston rings	5
<input type="radio"/>				<input type="radio"/>							Cylinder block	5
<input type="radio"/>				<input type="radio"/>							Seals	5
<input type="radio"/>				<input type="radio"/>							Crankcase	5
<input type="radio"/>				<input type="radio"/>							Pistons	5
	<input type="radio"/>			<input type="radio"/>							Bearings	5
				<input type="radio"/>							Bearing housing	5
	<input type="radio"/>			<input type="radio"/>							Drive couplings	5

Problems											Items to be checked	
ENGINE WILL NOT START	ROUGH IDLING	ENGINE STALLS	ENGINE WILL NOT STOP	POOR PERFORMANCE	OVERHEATING	LOOSE STEERING	BILGE INCREASE	IRREGULAR WARNING INDICATION	POOR BATTERY CHARGING	YPVS SERVOMOTOR DOES NOT MOVE	Items	Reference chapter
				<input type="radio"/>							Rubber coupling	5
					<input type="radio"/>		<input type="radio"/>				Pilot water hose	5
					<input type="radio"/>		<input type="radio"/>				Water hose	5
					<input type="radio"/>		<input type="radio"/>				Water passage	5
<b>JET PUMP UNIT</b>												
				<input type="radio"/>	<input type="radio"/>		<input type="radio"/>				Duct	6
				<input type="radio"/>							Impeller	6
				<input type="radio"/>	<input type="radio"/>						Intake grate	6
	<input type="radio"/>			<input type="radio"/>							Bearings	6
				<input type="radio"/>	<input type="radio"/>						Intake duct	6
					<input type="radio"/>						Water inlet hose	6
							<input type="radio"/>				Bilge hose	6
							<input type="radio"/>				Bilge strainer	6
							<input type="radio"/>				Bilge hose joint	6
							<input type="radio"/>				Valve body	6
<b>ELECTRICAL</b>												
<input type="radio"/>	<input type="radio"/>	<input type="radio"/>	<input type="radio"/>	<input type="radio"/>				<input type="radio"/>		<input type="radio"/>	CDI unit	7
		<input type="radio"/>							<input type="radio"/>		Lighting coil	7
<input type="radio"/>		<input type="radio"/>		<input type="radio"/>							Pickup coil (Pulser coil)	7
<input type="radio"/>		<input type="radio"/>		<input type="radio"/>							Ignition coil	7
				<input type="radio"/>					<input type="radio"/>		Rectifier/regulator	7
<input type="radio"/>		<input type="radio"/>						<input type="radio"/>			Electrical sender(s)	7
<input type="radio"/>											Starter relay, starter motor	7
				<input type="radio"/>						<input type="radio"/>	YPVS unit	7
<input type="radio"/>									<input type="radio"/>		Battery	3
<input type="radio"/>									<input type="radio"/>		Fuse(s)	7
<input type="radio"/>				<input type="radio"/>					<input type="radio"/>	<input type="radio"/>	Wire harness, electrical coupler(s)	7
<b>HULL AND HOOD</b>												
						<input type="radio"/>					Steering master	8
				<input type="radio"/>			<input type="radio"/>				Water lock	8
		<input type="radio"/>		<input type="radio"/>			<input type="radio"/>				Exhaust hose	8
				<input type="radio"/>			<input type="radio"/>				Muffler	8
							<input type="radio"/>				Drain plugs	8

**DEPANNAGE**
**N.B.:**

Les points suivants doivent être vérifiés avant de consulter le tableau de “Dépannage”.

1. La batterie est chargée et sa densité correspond aux spécifications.
2. Toutes les connexions de fils sont correctes.
3. Les connexions de fils sont bien serrées et ne présentent pas de traces de rouille.
4. L’agrafe est installée sur le coupe-circuit.
5. Le carburant arrive bien aux carburateurs.

**TABLEAU DE DEPANNAGE**

Problèmes											Eléments à vérifier	
MOTEUR NE DEMARRE PAS	RALENTI EST DUR	MOTEUR CALE	MOTEUR NE SE COUPE PAS	MAUVAISES PERFORMANCES	SURCHAUFFE	DIRECTION LACHE	TROP DE DRAINAGE	FONCTIONNEMENT IRRÉGULIER DES TEMOINS D'AVERTISSEMENT	MAUVAISE CHARGE DE LA BATTERIE	MOTEUR ASSERVI YPVS NE FONCTIONNE PAS	Eléments	Chapitre de référence
											<b>SYSTEME DE CARBURANT</b>	
<input type="checkbox"/>	<input type="checkbox"/>	<input type="checkbox"/>	<input type="checkbox"/>	<input type="checkbox"/>							Réservoir de carburant	4
<input type="checkbox"/>	<input type="checkbox"/>	<input type="checkbox"/>	<input type="checkbox"/>	<input type="checkbox"/>							Reniflard de réservoir de carburant	4
<input type="checkbox"/>	<input type="checkbox"/>	<input type="checkbox"/>	<input type="checkbox"/>	<input type="checkbox"/>							Flexible de carburant	4
<input type="checkbox"/>	<input type="checkbox"/>	<input type="checkbox"/>	<input type="checkbox"/>	<input type="checkbox"/>							Filtre de carburant	4
<input type="checkbox"/>	<input type="checkbox"/>	<input type="checkbox"/>	<input type="checkbox"/>	<input type="checkbox"/>							Pompe de carburant	4
<input type="checkbox"/>	<input type="checkbox"/>	<input type="checkbox"/>	<input type="checkbox"/>	<input type="checkbox"/>							Carburateurs	4
	<input type="checkbox"/>	<input type="checkbox"/>	<input type="checkbox"/>	<input type="checkbox"/>							Synchronisation des carburateurs	4
		<input type="checkbox"/>	<input type="checkbox"/>	<input type="checkbox"/>							Régime embrayé	3
											<b>BLOC DE PROPULSION ET D'ALIMENTATION</b>	
<input type="checkbox"/>				<input type="checkbox"/>							Bougie(s)	3
<input type="checkbox"/>	<input type="checkbox"/>			<input type="checkbox"/>							Compression	5
<input type="checkbox"/>	<input type="checkbox"/>			<input type="checkbox"/>							Clapets flexibles	5
<input type="checkbox"/>	<input type="checkbox"/>			<input type="checkbox"/>							Joint de culasse	5
<input type="checkbox"/>				<input type="checkbox"/>							Segments de piston	5
<input type="checkbox"/>				<input type="checkbox"/>							Bloc cylindre	5
<input type="checkbox"/>				<input type="checkbox"/>							Joints	5
<input type="checkbox"/>				<input type="checkbox"/>							Carter	5
<input type="checkbox"/>				<input type="checkbox"/>							Pistons	5
	<input type="checkbox"/>			<input type="checkbox"/>							Roulements	5
				<input type="checkbox"/>							Logement de roulement	5
	<input type="checkbox"/>			<input type="checkbox"/>							Couplages d'entraînement	5

Problèmes										Eléments à vérifier		
MOTEUR NE DEMARRE PAS	RALENTI EST DUR	MOTEUR CALE	MOTEUR NE SE COUPE PAS	MAUVAISES PERFORMANCES	SURCHAUFFE	DIRECTION LACHE	TROP DE DRAINAGE	FONCTIONNEMENT IRRÉGULIER DES TEMOINS D'AVERTISSEMENT	MAUVAISE CHARGE DE LA BATTERIE	MOTEUR ASSERVI YPVS NE FONCTIONNE PAS	Eléments	Chapitre de référence
				<input type="checkbox"/>	<input type="checkbox"/>		<input type="checkbox"/>				Caoutchouc d'accouplement	5
					<input type="checkbox"/>		<input type="checkbox"/>				Flexible de gicleur primaire	5
					<input type="checkbox"/>		<input type="checkbox"/>				Flexible d'eau	5
					<input type="checkbox"/>		<input type="checkbox"/>				Passage d'eau	5
										<b>POMPE DE PROPULSION</b>		
				<input type="checkbox"/>	<input type="checkbox"/>		<input type="checkbox"/>				Conduite	6
				<input type="checkbox"/>	<input type="checkbox"/>						Roue d'hélice	6
				<input type="checkbox"/>	<input type="checkbox"/>						Grille d'admission	6
	<input type="checkbox"/>			<input type="checkbox"/>	<input type="checkbox"/>						Roulements	6
				<input type="checkbox"/>	<input type="checkbox"/>						Conduite d'admission	6
					<input type="checkbox"/>						Flexible d'admission d'eau	6
							<input type="checkbox"/>				Flexible de cale	6
							<input type="checkbox"/>				Crépine de cale	6
							<input type="checkbox"/>				Raccord de flexible de cale	6
							<input type="checkbox"/>				Corps de soupape	6
										<b>SYSTEME ELECTRIQUE</b>		
<input type="checkbox"/>	<input type="checkbox"/>	<input type="checkbox"/>	<input type="checkbox"/>	<input type="checkbox"/>				<input type="checkbox"/>		<input type="checkbox"/>	Bloc CDI	7
		<input type="checkbox"/>							<input type="checkbox"/>		Bobine d'éclairage	7
<input type="checkbox"/>		<input type="checkbox"/>		<input type="checkbox"/>							Bobine exploratrice (Bobine d'impulsions)	7
<input type="checkbox"/>		<input type="checkbox"/>		<input type="checkbox"/>							Bobine d'allumage	7
				<input type="checkbox"/>					<input type="checkbox"/>		Redresseur/régulateur	7
<input type="checkbox"/>		<input type="checkbox"/>						<input type="checkbox"/>			Emetteur(s) électrique(s)	7
<input type="checkbox"/>											Relais de démarreur, démarreur	7
				<input type="checkbox"/>						<input type="checkbox"/>	Bloc YPVS	7
<input type="checkbox"/>									<input type="checkbox"/>		Batterie	3
<input type="checkbox"/>									<input type="checkbox"/>		Fusible(s)	7
<input type="checkbox"/>				<input type="checkbox"/>					<input type="checkbox"/>	<input type="checkbox"/>	Faisceau de fils, coupleur(s) électrique(s)	7
										<b>COQUE ET CAPOT</b>		
						<input type="checkbox"/>					Direction principale	8
				<input type="checkbox"/>			<input type="checkbox"/>				Pièce de blocage d'eau	8
		<input type="checkbox"/>		<input type="checkbox"/>			<input type="checkbox"/>				Flexible d'échappement	8
				<input type="checkbox"/>			<input type="checkbox"/>				Silencieux	8
				<input type="checkbox"/>			<input type="checkbox"/>				Bouchons de vidange	8

**STÖRUNGSSUCHE**

**HINWEIS:**

Bevor die "Störungssuchtafel" durchgegangen wird, sollten folgende Punkte nachgeprüft werden.

1. Die Batterie ist geladen, und die spezifische Dichte der Batteriesäure ist innerhalb des Sollbereichs.
2. Alle Kabelverbindungen sind korrekt hergestellt.
3. Alle Verdrahtungen sind gesichert und nicht korrodiert.
4. Die Sperrgabel ist am Motorstoppschalter eingesteckt.
5. Der Vergaser wird mit Kraftstoff versorgt.

**STÖRUNGSSUCHTABELLE**

Probleme											Folgende Punkte müssen überprüft werden	
MOTOR STARTET NICHT	RAUHER LEERLAUF	MOTOR STIRBT AB	MOTOR STOPPT NICHT	SCHLECHTE LEISTUNG	ÜBERHITZUNG	LOSE STEUERUNG	WASSER IN DER BILGE	UNZUVERLÄSSIGE WARNANZEIGEN	SCHLECHTE BATTERIELADELEISTUNG	YPVS-SERVOMOTOR LÄUFT NICHT	Prüfteile	Bezug auf Kapitel
											<b>KRAFTSTOFFANLAGE</b>	
<input type="radio"/>	<input type="radio"/>	<input type="radio"/>		<input type="radio"/>							Kraftstofftank	4
<input type="radio"/>	<input type="radio"/>	<input type="radio"/>		<input type="radio"/>							Kraftstofftank-Entlüftungsschlauch	4
<input type="radio"/>	<input type="radio"/>	<input type="radio"/>		<input type="radio"/>							Kraftstoffschlauch	4
<input type="radio"/>	<input type="radio"/>	<input type="radio"/>		<input type="radio"/>							Kraftstofffilter	4
<input type="radio"/>	<input type="radio"/>	<input type="radio"/>		<input type="radio"/>							Kraftstoffpumpe	4
<input type="radio"/>	<input type="radio"/>	<input type="radio"/>		<input type="radio"/>							Vergaser	4
	<input type="radio"/>	<input type="radio"/>		<input type="radio"/>							Vergasersynchronisierung	4
		<input type="radio"/>		<input type="radio"/>							Drehzahlunterlast	3
											<b>MOTORBLOCK</b>	
<input type="radio"/>				<input type="radio"/>							Zündkerze(n)	3
<input type="radio"/>	<input type="radio"/>			<input type="radio"/>							Verdichtung	5
<input type="radio"/>	<input type="radio"/>			<input type="radio"/>							Zungenventile	5
<input type="radio"/>	<input type="radio"/>			<input type="radio"/>							Zylinderkopfdichtung	5
<input type="radio"/>				<input type="radio"/>							Kolbenringe	5
<input type="radio"/>				<input type="radio"/>							Zylinder	5
<input type="radio"/>				<input type="radio"/>							Dichtungen	5
<input type="radio"/>				<input type="radio"/>							Kurbelgehäuse	5
<input type="radio"/>				<input type="radio"/>							Kolben	5
	<input type="radio"/>			<input type="radio"/>							Lager	5
				<input type="radio"/>							Lagergehäuse	5
	<input type="radio"/>			<input type="radio"/>							Antriebskopplungen	5



Probleme											Folgende Punkte müssen überprüft werden	
MOTOR STARTET NICHT	RAUHER LEERLAUF	MOTOR STIRBT AB	MOTOR STOPPT NICHT	SCHLECHTE LEISTUNG	ÜBERHITZUNG	LOSE STEUERUNG	WASSER IN DER BILGE	UNZUVERLÄSSIGE WARNANZEIGEN	SCHLECHTE BATTERIELEISTUNG	YPVS-SERVOMOTOR LÄUFT NICHT	Prüfteile	Bezug auf Kapitel
				<input type="checkbox"/>							Ruckdämpfer	5
					<input type="checkbox"/>		<input type="checkbox"/>				Kühlwasserkontrollschlauch	5
					<input type="checkbox"/>		<input type="checkbox"/>				Wasserschlauch	5
					<input type="checkbox"/>		<input type="checkbox"/>				Wasserdurchlauf	5
<b>JETPUMPENEINHEIT</b>												
				<input type="checkbox"/>	<input type="checkbox"/>		<input type="checkbox"/>				Rohr	6
				<input type="checkbox"/>	<input type="checkbox"/>						Flügelrad	6
				<input type="checkbox"/>	<input type="checkbox"/>						Einlaßsieb	6
	<input type="checkbox"/>			<input type="checkbox"/>	<input type="checkbox"/>						Lager	6
				<input type="checkbox"/>	<input type="checkbox"/>						Einlaßrohr	6
					<input type="checkbox"/>						Wassereinlaßschlauch	6
							<input type="checkbox"/>				Bilgenschlauch	6
							<input type="checkbox"/>				Bilgensieb	6
							<input type="checkbox"/>				Bilgenschlauch-Verbindungsstück	6
							<input type="checkbox"/>				Ventilgehäuse	6
<b>ELEKTRISCHE ANLAGE</b>												
<input type="checkbox"/>	<input type="checkbox"/>	<input type="checkbox"/>	<input type="checkbox"/>	<input type="checkbox"/>				<input type="checkbox"/>		<input type="checkbox"/>	CDI-Einheit	7
		<input type="checkbox"/>		<input type="checkbox"/>					<input type="checkbox"/>		Lichtmaschinenspule	7
<input type="checkbox"/>		<input type="checkbox"/>		<input type="checkbox"/>							Sondenspule (Geberspule)	7
<input type="checkbox"/>		<input type="checkbox"/>		<input type="checkbox"/>							Zündspule	7
				<input type="checkbox"/>					<input type="checkbox"/>		Gleichrichter/Regler	7
<input type="checkbox"/>		<input type="checkbox"/>						<input type="checkbox"/>			Elektrische Sender	7
<input type="checkbox"/>											Anlasserrelais und Startermotor	7
				<input type="checkbox"/>						<input type="checkbox"/>	YPVS-Einheit	7
<input type="checkbox"/>									<input type="checkbox"/>		Batterie	3
<input type="checkbox"/>									<input type="checkbox"/>		Sicherung(en)	7
<input type="checkbox"/>				<input type="checkbox"/>					<input type="checkbox"/>	<input type="checkbox"/>	Kabelbaum, elektrische(r) Stecker	7
<b>RUMPF UND HAUBE</b>												
						<input type="checkbox"/>					Lenkersäule	8
				<input type="checkbox"/>			<input type="checkbox"/>				Wassersperre	8
		<input type="checkbox"/>		<input type="checkbox"/>			<input type="checkbox"/>				Abgasschlauch	8
				<input type="checkbox"/>			<input type="checkbox"/>				Auspufftopf	8
							<input type="checkbox"/>				Ablaßschrauben	8

**INSPECCIÓN DE PROBLEMAS**
**NOTA:**

Debe comprobar los siguientes ítems antes de consultar la tabla de "Inspección de problemas".

1. La batería debe estar cargada y su gravedad específica debe estar dentro del valor especificado.
2. Que no haya ninguna conexión eléctrica incorrecta.
3. Que las conexiones eléctricas estén bien seguras y sin corrosión.
4. Que la pinza esté sujeta al interruptor del acollador de parada del motor.
5. El combustible debe llegar a los carburadores.

**TABLA DE INSPECCIÓN DE PROBLEMAS**

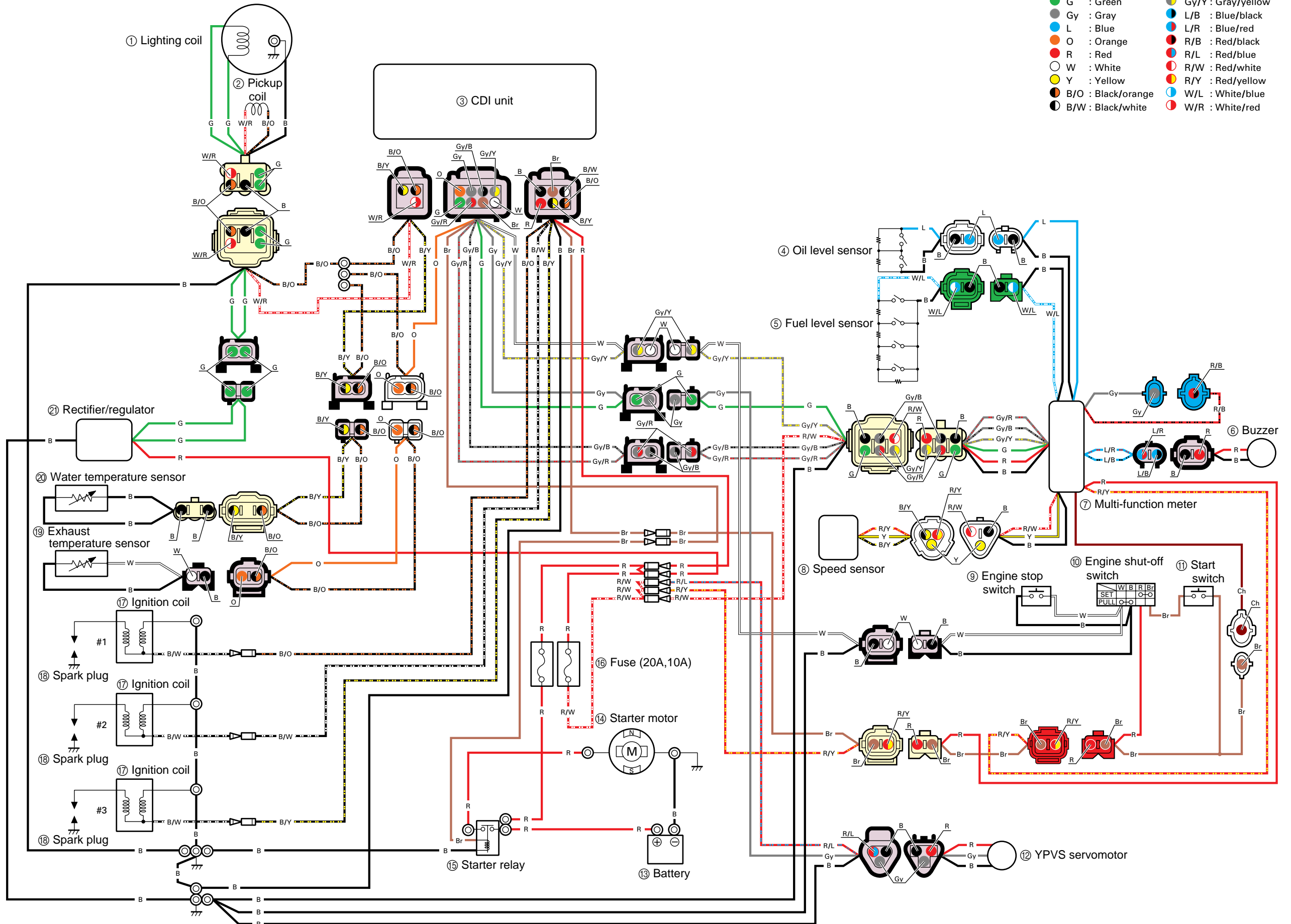
Problemas											Ítems a comprobar	
EL MOTOR NO ARRANCA	RALENTÍ IRREGULAR	EL MOTOR SE PARA	EL MOTOR NO SE PARA	MALA ACELERACIÓN	SOBRECALENTAMIENTO	DIRECCIÓN FLOJA	AUMENTO DE SENTINA	INDICACIÓN DE ADVERTENCIA IRREGULAR	CARGA DE LA BATERÍA INSATISFACTORIA	NO SE MUEVE EL SERVOMOTOR YPVS	Ítems	Capítulo de referencia
											<b>SISTEMA DE COMBUSTIBLE</b>	
<input type="radio"/>	<input type="radio"/>	<input type="radio"/>		<input type="radio"/>							Depósito de combustible	4
<input type="radio"/>	<input type="radio"/>	<input type="radio"/>		<input type="radio"/>							Manguera de ventilación del depósito de combustible	4
<input type="radio"/>	<input type="radio"/>	<input type="radio"/>		<input type="radio"/>							Manguera de combustible	4
<input type="radio"/>	<input type="radio"/>	<input type="radio"/>		<input type="radio"/>							Filtro de combustible	4
<input type="radio"/>	<input type="radio"/>	<input type="radio"/>		<input type="radio"/>							Bomba de combustible	4
<input type="radio"/>	<input type="radio"/>	<input type="radio"/>		<input type="radio"/>							Carburadores	4
	<input type="radio"/>	<input type="radio"/>		<input type="radio"/>							Sincronización del carburador	4
		<input type="radio"/>		<input type="radio"/>							Velocidad de pesca por cacea	3
											<b>UNIDAD DEL MOTOR</b>	
<input type="radio"/>				<input type="radio"/>							Bujías	3
<input type="radio"/>	<input type="radio"/>			<input type="radio"/>							Compresión	5
<input type="radio"/>	<input type="radio"/>			<input type="radio"/>							Válvulas de láminas	5
<input type="radio"/>	<input type="radio"/>			<input type="radio"/>							Empaquetadura de la culata	5
<input type="radio"/>				<input type="radio"/>							Anillos de pistón	5
<input type="radio"/>				<input type="radio"/>							Bloque de cilindros	5
<input type="radio"/>				<input type="radio"/>							Sellos	5
<input type="radio"/>				<input type="radio"/>							Cárter	5
<input type="radio"/>				<input type="radio"/>							Pistones	5
	<input type="radio"/>			<input type="radio"/>							Cojinetes	5
				<input type="radio"/>							Envoltura de cojinetes	5
	<input type="radio"/>			<input type="radio"/>							Acoplamientos de transmisión	5

Problemas											Ítems a comprobar	
EL MOTOR NO ARRANCA	RALENTÍ IRREGULAR	EL MOTOR SE PARA	EL MOTOR NO SE PARA	MALA ACELERACIÓN	SOBRECALENTAMIENTO	DIRECCIÓN FLOJA	AUMENTO DE SENTINA	INDICACIÓN DE ADVERTENCIA IRREGULAR	CARGA DE LA BATERÍA INSATISFACTORIA	NO SE MUEVE EL SERVOMOTOR YPVS	Ítems	Capítulo de referencia
				<input type="checkbox"/>	<input type="checkbox"/>		<input type="checkbox"/>				Acoplamiento de goma	5
					<input type="checkbox"/>		<input type="checkbox"/>				Manguera de agua piloto	5
					<input type="checkbox"/>		<input type="checkbox"/>				Manguera de agua	5
					<input type="checkbox"/>		<input type="checkbox"/>				Conducto de agua	5
<b>UNIDAD DE LA BOMBA DE INYECCIÓN</b>												
				<input type="checkbox"/>	<input type="checkbox"/>		<input type="checkbox"/>				Conducto	6
				<input type="checkbox"/>	<input type="checkbox"/>						Rodete	6
				<input type="checkbox"/>	<input type="checkbox"/>						Rejilla de admisión	6
	<input type="checkbox"/>			<input type="checkbox"/>	<input type="checkbox"/>						Cojinetes	6
				<input type="checkbox"/>	<input type="checkbox"/>						Conducto de admisión	6
					<input type="checkbox"/>						Manguera de entrada de agua	6
							<input type="checkbox"/>				Manguera de sentina	6
							<input type="checkbox"/>				Colador de sentina	6
							<input type="checkbox"/>				Junta de manguera de sentina	6
							<input type="checkbox"/>				Cuerpo de la válvula	6
<b>SISTEMA ELÉCTRICO</b>												
<input type="checkbox"/>	<input type="checkbox"/>	<input type="checkbox"/>	<input type="checkbox"/>	<input type="checkbox"/>				<input type="checkbox"/>		<input type="checkbox"/>	Unidad CDI	7
		<input type="checkbox"/>							<input type="checkbox"/>		Bobina de iluminación	7
<input type="checkbox"/>		<input type="checkbox"/>		<input type="checkbox"/>							Bobina de aceleración rápida (Bobina de pulsos)	7
<input type="checkbox"/>		<input type="checkbox"/>		<input type="checkbox"/>							Bobina de encendido	7
				<input type="checkbox"/>					<input type="checkbox"/>		Rectificador/regulador	7
<input type="checkbox"/>		<input type="checkbox"/>						<input type="checkbox"/>			Emisores eléctricos	7
<input type="checkbox"/>											Relé de arranque, motor de arranque	7
				<input type="checkbox"/>						<input type="checkbox"/>	Unidad YPVS	7
<input type="checkbox"/>									<input type="checkbox"/>		Batería	3
<input type="checkbox"/>									<input type="checkbox"/>		Fusible(s)	7
<input type="checkbox"/>				<input type="checkbox"/>					<input type="checkbox"/>	<input type="checkbox"/>	Mazo de cables, acopladores eléctricos	7
<b>CASCO Y CAPÓ</b>												
						<input type="checkbox"/>					Elemento principal de la dirección	8
				<input type="checkbox"/>			<input type="checkbox"/>				Cierre del agua	8
		<input type="checkbox"/>		<input type="checkbox"/>			<input type="checkbox"/>				Manguera de escape	8
				<input type="checkbox"/>			<input type="checkbox"/>				Silenciador	8
							<input type="checkbox"/>				Tapón de drenaje	8

# WIRING DIAGRAM XLT1200

**COLOR CODE**

● B : Black	● B/Y : Black/yellow
● Br : Brown	● Gy/B : Gray/black
● Ch : Chocolate	● Gy/R : Gray/red
● G : Green	● Gy/Y : Gray/yellow
● Gy : Gray	● L/B : Blue/black
● L : Blue	● L/R : Blue/red
● O : Orange	● R/B : Red/black
● R : Red	● R/L : Red/blue
● W : White	● R/W : Red/white
● Y : Yellow	● R/Y : Red/yellow
● B/O : Black/orange	● W/L : White/blue
● B/W : Black/white	● W/R : White/red



**PLAN DE CABLAGE**

- ① Bobine d'éclairage
- ② Bobine exploratrice
- ③ Bloc CDI
- ④ Capteur de niveau d'huile
- ⑤ Capteur de niveau de carburant
- ⑥ Avertisseur sonore
- ⑦ Compteur multifonction
- ⑧ Capteur de vitesse
- ⑨ Contacteur d'arrêt du moteur
- ⑩ Coupe-circuit
- ⑪ Contacteur de démarrage
- ⑫ Moteur asservi YPVS
- ⑬ Batterie
- ⑭ Démarreur
- ⑮ Relais de démarreur
- ⑯ Fusible (20A, 10A)
- ⑰ Bobine d'allumage
- ⑱ Bougie
- ⑲ Capteur de température d'échappement
- ⑳ Capteur de température d'eau
- ㉑ Redresseur/régulateur

**CODE DE COULEURS**

● B	: Noir
● Br	: Brun
● Ch	: Chocolat
● G	: Vert
● Gy	: Gris
● L	: Bleu
● O	: Orange
● R	: Rouge
○ W	: Blanc
● Y	: Jaune
● B/O	: Noir/orange
● B/W	: Noir/blanc
● B/Y	: Noir/jaune
● Gy/B	: Gris/noir
● Gy/R	: Gris/rouge
● Gy/Y	: Gris/jaune
● L/B	: Bleu/noir
● L/R	: Bleu/rouge
● R/B	: Rouge/noir
● R/L	: Rouge/bleu
● R/W	: Rouge/blanc
● R/Y	: Rouge/jaune
● W/L	: Blanc/bleu
● W/R	: Blanc/rouge

**SCHALTPLAN**

- ① Lichtmaschinenpule
- ② Spulenspule
- ③ CDI-Einheit
- ④ Ölstandsensor
- ⑤ Kraftstoffstandsensor
- ⑥ Warnsummer
- ⑦ Multifunktionsmesser
- ⑧ Geschwindigkeitssensor
- ⑨ Motorstoppschalter
- ⑩ Motor-Abstellschalter
- ⑪ Starerschalter
- ⑫ YPVS-Servomotor
- ⑬ Batterie
- ⑭ Startermotor
- ⑮ Anlasserrelais
- ⑯ Sicherung (20 A, 10 A)
- ⑰ Zündspule
- ⑱ Zündkerze
- ⑲ Abgastemperatursensor
- ⑳ Wassertemperatursensor
- ㉑ Gleichrichter/Regler

**FARB CODIERUNG**

● B	: Schwarz
● Br	: Braun
● Ch	: Schoko
● G	: Grün
● Gy	: Grau
● L	: Blau
● O	: Orange
● R	: Rot
○ W	: Weiß
● Y	: Gelb
● B/O	: Schwarz/Orange
● B/W	: Schwarz/Weiß
● B/Y	: Schwarz/Gelb
● Gy/B	: Grau/Schwarz
● Gy/R	: Grau/Rot
● Gy/Y	: Grau/Gelb
● L/B	: Blau/Schwarz
● L/R	: Blau/Rot
● R/B	: Rot/Schwarz
● R/L	: Rot/Blau
● R/W	: Rot/Weiß
● R/Y	: Rot/Gelb
● W/L	: Weiß/Blau
● W/R	: Weiß/Rot

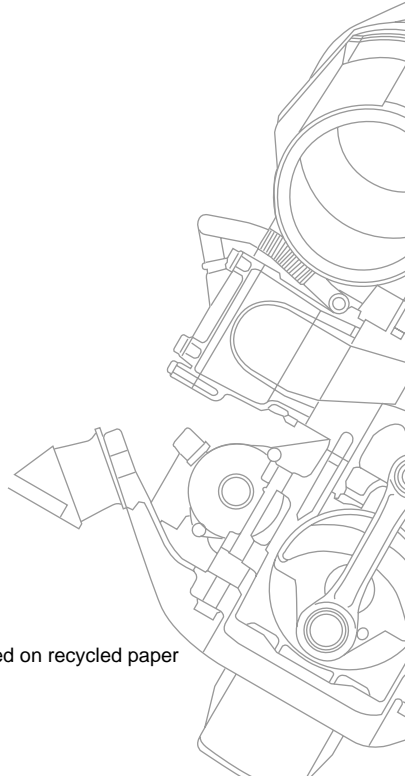
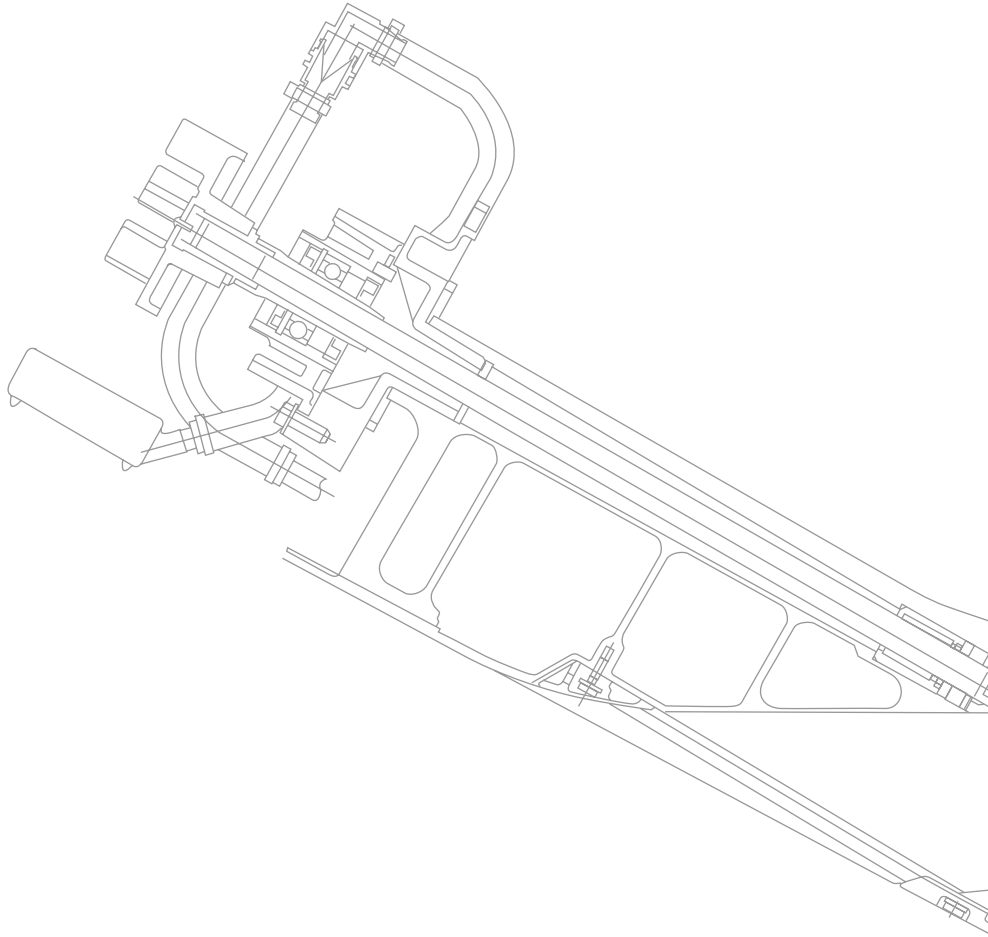
**DIAGRAMA DE CONEXIONES**

- ① Bobina de iluminación
- ② Bobina de aceleración rápida
- ③ Unidad CDI
- ④ Sensor del nivel de aceite
- ⑤ Sensor del nivel de combustible
- ⑥ Claxon
- ⑦ Medidor multifuncional
- ⑧ Sensor de velocidad
- ⑨ Interruptor de parada del motor
- ⑩ Interruptor del acollador de parada del motor
- ⑪ Interruptor de arranque
- ⑫ Servomotor YPVS
- ⑬ Batería
- ⑭ Motor de arranque
- ⑮ Relé de arranque
- ⑯ Fusible (20A, 10A)
- ⑰ Bobina de encendido
- ⑱ Bujía
- ⑲ Sensor de la temperatura del escape
- ⑳ Sensor de temperatura del agua
- ㉑ Rectificador/regulador

**CÓDIGO DEL COLOR**

● B	: Negro
● Br	: Marrón
● Ch	: Chocolate
● G	: Verde
● Gy	: Gris
● L	: Azul
● O	: Naranja
● R	: Rojo
○ W	: Blanco
● Y	: Amarillo
● B/O	: Negro/naranja
● B/W	: Negro/blanco
● B/Y	: Negro/amarillo
● Gy/B	: Gris/negro
● Gy/R	: Gris/rojo
● Gy/Y	: Gris/amarillo
● L/B	: Azul/negro
● L/R	: Azul/rojo
● R/B	: Rojo/negro
● R/L	: Rojo/azul
● R/W	: Rojo/blanco
● R/Y	: Rojo/amarillo
● W/L	: Blanco/azul
● W/R	: Blanco/rojo





YAMAHA MOTOR CO., LTD.

Printed in Japan  
Jan. 2001 — 0.3 × 1 CR

**F0V-28197-2D-C1**  
(XA1200A-Z)

(英・仏・独・西)

Printed on recycled paper