

目 次

索引

54-00A ゼネラル

型式記号	54-00A-2
本書の見方	54-00A-3
略 語	54-00A-8
シャシー番号, エンジン番号,	
ネームプレート	54-00A-9
整備作業時の注意事項	54-00A-10
ダイアグノーシスコード	
1. 点検手順	54-00A-20
2. 点検時の注意事項	54-00A-20
3. MUT の接続について	54-00A-21
4. ダイアグノーシスコードの 読み取り, 消去	54-00A-25
5. 一過性故障への対応	54-00A-27

54-00B 諸元

54-00C 構造・作動

1. スターター	54-00C-2
2. オルタネーター	54-00C-3
3. ランプ関係	54-00C-6
4. LAG	54-00C-8
5. フロントワイパーコントロール	54-00C-12
6. 予熱制御機能, スターター連続通電 防止機能	54-00C-14

54-00D トラブルシューティング

1. 電源, 充電	54-00D-2
2. エンジン始動, 予熱, 停止	54-00D-3
3. ライティング	54-00D-4
4. メーター	54-00D-7
5. シガライター, オーディオ	54-00D-8
6. ホーン	54-00D-9
7. 予熱システム	(#955 参照)
8. スターター連続通電防止機能	(#956 参照)

54-01 ヒューズ・電源・充電・アース回路

ヒューズボックス	54-01-2
(110) 電源回路	54-01-4
(115) 予備電源回路	54-01-18
(125) 充電回路	54-01-19

(130) アース	54-01-20
------------------	----------

54-02 エンジン始動・予熱・停止回路

(210) エンジン始動回路	54-02-2
(215) エンジン停止回路	(Gr13E 参照)
(220) 予熱回路	54-02-3
(225) 暖機回路	(Gr13E 参照)

54-03 ライティング回路

(310) ヘッドランプ回路	54-03-2
(315) フォグランプ回路	54-03-3
(320) テール, クリアランス, ポジション及び ライセンスプレートランプ回路	54-03-4
(325) ストップランプ回路	54-03-5
(330) ターンシグナル& ハザードランプ回路	54-03-6
(340) バックアップランプ回路	54-03-7
(345) 室内灯&ステップランプ回路	54-03-8
(348) イルミネーションランプ回路	54-03-10
(376) 方向幕灯回路	54-03-12
(378) 出入り口&通路灯回路<路線>	54-03-14
(382) トランクルームランプ回路	54-03-15

54-04 メーター回路

(401) メータークラスター内部回路	54-04-2
(410) タコメーター回路	54-04-3
(412) スピードメーター回路	54-04-4
(415) タコグラフ回路	54-04-5
(420) 燃料計回路	54-04-6
(425) 水温計回路	54-04-7

54-05 インジケーター&ウォーニング回路

(510) パーキングブレーキ インジケーター回路	54-05-2
(515) ブレーキウォーニング回路	54-05-3
(536) エンジンオイルプレッシャー ウォーニング回路	54-05-4
(540) ブレーキパッドウォーニング回路	54-05-5

552	クラッチディスクウェア インジケータ回路	54-05-6
554	スターターキー抜き忘れ防止回路	54-05-7
556	テールランプ消し忘れ防止回路	54-05-8
566	フューエルフィルター ウォーニング回路	54-05-9
576	ドアインジケータ回路	54-05-10

54-06 ボデー関連回路

610	シガライター回路	54-06-2
612	オーディオ回路	54-06-4
614	ワイパー&ウォッシャー回路	54-06-8
616	ホーン回路	54-06-9
618	ヒーター回路	54-06-10
620	エアコン回路	54-06-12
622	パワーウィンドー回路	54-06-24
624	電動ミラー回路	54-06-25
625	オートドア回路	54-06-26
631	エアバッグ回路	(Gr63 参照)
652	シートベルト回路	54-06-40
671	方向幕回路	54-06-41
673	乗客降車合図回路<路線>	54-06-42
675	クロック回路	54-06-43
676	ボトルクーラー回路	54-06-44
678	TV&VTR 回路	54-06-45
679	バックアイ& バックアイカメラ回路	54-06-46
680	リヤデフォッガー回路	54-06-47
681	ルーフベンチレーション回路	54-06-48
682	リヤワイパー&ウォッシャー回路	54-06-49
683	プレヒーター回路	54-06-50

54-07 シャシー関連回路

710	エキゾーストブレーキ回路	54-07-2
722	エアサスペンション回路	(Gr33C 参照)
785	エマージェンシードア アラーム回路	54-07-4

54-09 その他の回路

907	ダイアグノーシス SW&メモリー クリアーSW 回路	54-09-2
908	ETC 回路	54-09-3
950	LAC 回路	54-09-4
	コモンレール回路	(Gr13E 参照)
	オートマチックトランスミッション回路	(Gr23 参照)
	ABS 回路	(Gr35E 参照)
	<small>インジェクション</small> EZGO回路	(Gr35E 参照)

54-10 電装品の取付け位置

[ボデー側配策, 取付け位置]

A01~	スイッチ	54-10-2
B01~	リレー, ECU	54-10-4
C01~	ヒューズ, メーター, センサー, モーター, ブザー	54-10-8
D01~	エアコン関連	54-10-10
E01~	ドア, ミラー	54-10-11
F01~	ルーフ	54-10-12
J01~	主要ハーネスのジョイント部	54-10-14
P01~	その他	54-10-18

[エンジン&トランスミッション側配策, 取付け位置]

R01~	エンジン	54-10-20
S01~	トランスミッション	54-10-21

[シャシー側配策, 取付け位置]

T01~	スイッチ, センサー	54-10-22
U01~	バッテリー	54-10-24
V01~	マグネットバルブ, モーター	54-10-26
W01~	ブザー, ランプ	54-10-28
X01~	その他	54-10-30

54-11 電装品の点検

#001~179	スイッチ	54-11-2
#180~249	リレー	54-11-11
#250~349	センサー	54-11-14
#350~409	コントロールユニット, コントロールボックス	54-11-16
#410~509	モーター	54-11-18
#510~559	アクチュエーター	54-11-22
#560~609	マグネットバルブ, ソレノイド	54-11-23

#610~ 649	ブザー, ホーン	54-11-24
#720~ 749	室内装備品	54-11-26
#750~ 859	その他	54-11-26
#860	バッテリー	54-11-28
#890	メーター	54-11-30

54-12 スターター, オルタネーター

#930	スターター	54-12-2
#940	オルタネーター	54-12-16

54-13 車上での点検, 調整

#950	オルタネーターの点検	54-13-2
#951	レギュレーターの点検	54-13-3
#955	予熱システムの点検	54-13-4
#956	スターター連続通電防止機能の点検	54-13-8
#960	ヘッドランプの光軸調整	54-13-12
#961	フォグランプの光軸調整	54-13-14

54-14 コネクター一覧表

索引

アクチュエーター

シフトロックアクチュエーター<A/I>	G12
ショックアブソーバーアクチュエーター(フロント)	
<エアサス>	V06, #540
ショックアブソーバーアクチュエーター(リヤ)	
<エアサス>	V07, #540
ドアロックアクチュエーター	P27, #510
ブレーキアクチュエーター<EZGO>	V03

コントロールユニット

LAC	B03, #350
A/T ECU<A/T>	B12, #350
DC-DC コンバーター(CD チェンジャー用)	B85, #354
DC-DC コンバーター(ヘッドランプレベリング用)	
.....	B69, #354
EGR EDU	B21, #350
EZGO ECU<EZGO>	B06, #350
Power-ABS ECU<ABS, Power-ABS>	B05, #350
エアサス ECU<エアサス>	B91, #350
エアバッグ ECU<エアバッグ>	B08, #350
エンジン ECU	B09, #350
オートステップ ECU<オートステップ>	B77, #350
オートドアコントロールボックス<スイングドア>	
.....	B83, #350
キーインターロック ECU<A/T>	B13, #350
コンバーター<A/T>	B26
スロットル EDU	B22, #350
パルスディバイダー	B14, #351

主要ハーネスのジョイント部

MUT-II/III共用コネクタ	J09
MUT-IIIコネクタ(ドライブレコーダー用)	J09
MUT-IIIコネクタ(点検用)	J09
ショートコネクタ<エアサス>	J22
ショートコネクタ<ドラムブレーキ>	J14
スペアコネクタ	J02
ハーネスの結合(TV A ハーネスと TV B ハーネス)	J10
ハーネスの結合(インパネハーネスと	
ETC 機器用ハーネスコネクタ)	J08
ハーネスの結合	
(インパネハーネスと TV A ハーネス)	J08
ハーネスの結合	
(インパネハーネスとエンジンサブハーネス)	J05
ハーネスの結合	
(インパネハーネスとオーディオハーネス)	J08
ハーネスの結合(インパネハーネスと	
オートステップコントロールハーネス)	J01
ハーネスの結合	
(インパネハーネスとクロックハーネス)	J02
ハーネスの結合	
(インパネハーネスとコンバーターハーネス)	J08
ハーネスの結合	
(インパネハーネスとシートベルトハーネス)	J08
ハーネスの結合	
(インパネハーネスとセンターパネルハーネス)	J04
ハーネスの結合	
(インパネハーネスとタコグラフハーネス)	J06, J08
ハーネスの結合(インパネハーネスと	
ディスティネーションハーネス)	J02
ハーネスの結合	
(インパネハーネスとドアハーネス)	J08
ハーネスの結合(インパネハーネスと	
バックアイモニターハーネス)	J08
ハーネスの結合	
(インパネハーネスとプッシュ SW ハーネス)	J02
ハーネスの結合	
(インパネハーネスとブリテンションナーハーネス)	J08
ハーネスの結合(インパネハーネスと	
ブレーキ UPR ハーネス<EZGO>)	J03

ハーネスの結合	
(インパネハーネスとフロントシャシーハーネス)	J05
ハーネスの結合	
(インパネハーネスとボトルクーラーハーネス)	J01
ハーネスの結合	
(インパネハーネスとマーカーランプハーネス)	J02
ハーネスの結合	
(インパネハーネスとルーフハーネス)	J02
ハーネスの結合(インパネハーネスと	
ルーフベンチレーターハーネス)	J02
ハーネスの結合	
(エンジンサブハーネスとエンジンハーネス)	J19
ハーネスの結合(コンバーターハーネスと	
フロントスピーカーハーネス)	J08
ハーネスの結合(タコグラフハーネスと	
フロントスピーカーハーネス)	J08
ハーネスの結合	
(ドアハーネスとドアエンジンハーネス)	J17
ハーネスの結合(バックアイモニターハーネスと	
フロントスピーカーハーネス)	J08
ハーネスの結合(ブレーキ UPR ハーネスと	
ブレーキ LWR ハーネス)	J05
ハーネスの結合(フロントシャシーハーネスと	
ABS スピードセンサーハーネス)	J27
ハーネスの結合(フロントシャシーハーネスと	
エアサスハーネス)	J15
ハーネスの結合(フロントシャシーハーネスと	
オートドアハーネス<路線>)	J18
ハーネスの結合(フロントシャシーハーネスと	
サイドターンランプ LH ハーネス)	J16
ハーネスの結合(フロントシャシーハーネスと	
サイドターンランプ RH ハーネス)	J12
ハーネスの結合(フロントシャシーハーネスと	
ドアエンジンハーネス)	J17
ハーネスの結合(フロントシャシーハーネスと	
ドアハーネス)	J17
ハーネスの結合(フロントシャシーハーネスと	
バキュームドアハーネス<自動折戸>)	J26
ハーネスの結合(フロントシャシーハーネスと	
バキュームハーネス)	J11
ハーネスの結合(フロントシャシーハーネスと	
ヘッドランプハーネス)	J20
ハーネスの結合(フロントシャシーハーネスと	
リヤシャシーハーネス)	J15
ハーネスの結合(フロントスピーカーハーネスと	
ルーフスピーカーハーネス)	J08
ハーネスの結合(リヤシャシーハーネスと	
ABS スピードセンサーハーネス)	J14
ハーネスの結合(リヤシャシーハーネスと	
ライセンスプレートランプハーネス)	J25
ハーネスの結合(リヤシャシーハーネスとリヤ	
デフォッガーRH ハーネス<観音扉, ライセンス	
プレートランプバンパー部>)	J25
ハーネスの結合(リヤシャシーハーネスと	
リヤドア LH ハーネス<非常扉>)	J23
ハーネスの結合(リヤシャシーハーネスと	
クーラールーフハーネス)	J24
ハーネスの結合(リヤシャシーハーネスと	
デフォッガーLH ハーネス<観音扉>)	J23
ハーネスの結合(リヤシャシーハーネスと	
バックブザーハーネス)	J13
メーターコネクタ	J07
整備用コネクタ<エアサス>	J21

スイッチ

6D SW<A/T M036A6>	A36
A/T ターミナル SW	
(ソレノイド及び温度センサー)<A/T M035A4>	S13
ATF サーモ SW<A/T>	R02
ATF テンプ SW<A/T M035A4>	S14
EZGO アジャスト SW<EZGO>	A30

EZGO メーン SW <EZGO>	A31
EZGO リセット SW <EZGO>	A25
L レンジ SW <A/T (M 036A6)>	A35
O/D SW <A/T (M 035A4)>	A33
P レンジ SW <A/T>	A32
T/M ニュートラル SW <M/T>	S03, #056
アイドル調整ボリューム	A19
インヒビター SW <A/T>	S11
エア SW (M/V) <エアサス>	T19
エア SW (コンプレッサー) <エアサス>	T20
エア SW (フロント LH) <エアサス>	T17
エア SW (フロント RH) <エアサス>	T21
エア SW (リヤ) <エアサス>	T18
エマージェンシー SW (車外) <路線>	P18, #179
エンジンオイルプレッシャー SW	T06, #044
オートステップ SW <オートステップ>	A15, #172
オートドア SW <オートドア>	A18, #170, #171
クラッチ SW	A23, #031
クラッチディスクウェア	
インジケーター SW <M/T>	S05, #059
コンビネーション SW	A06, #001
ショックアブソーバー切り替え SW <エアサス>	A08
スターター SW	A07, #002
ステップランプ SW	A01, #172
ストップランプ SW	A22, #042
ダイアグノーシス & メモリークリア SW (エンジン)	A21
ダイアグノーシス & メモリークリア SW <A/T>	A21
ダイアグノーシス & メモリークリア SW <ABS, Power-ABS>	A21
ダイアグノーシス & メモリークリア SW <EZGO>	A21
ダイアグノーシス & メモリークリア SW <エアサス>	A21
ドア SW (スイングドア)	T13, #035
ドア SW (ハンドル部)	E03, #035
ドア SW (ラッチ部)	E03, #035
ドア SW (運転席ドア)	T14, #035
トルクリミット SW <M/T>	S02, #056
ニーリング SW <エアサス>	A16
パーキングブレーキ SW	A24, #038
バキューム SW (バキュームハーネス内)	T03, #023
バックアップランプ SW <M/T>	S01, #054
バックル SW	A38
パワーウィンドー SW	A37, #027
パワーモード SW <A/T>	A34
ビデオ SW	A39, #170
フォグランプ SW	A09, #172
ブレーキフルードレベル SW	A12, #041
プレッシャー SW <EZGO>	T10
プレヒーター SW <ヒーター>	A26, #170
フロントヒーター SW	A29
ヘッドランプレベリング SW	A20, #008
マイク SW	P02
リセット SW <路線>	P06
リモコンミラー SW <リモコンミラー>	A14, #011
リヤデフォッガー SW	A11, #172
リヤヒーター SW	A28
リヤワイパー & ウォッシャー SW	A10, #173
ルームランプ SW (コントロール<蛍光灯, ラインライト>)	A02, #172
ルームランプ SW (フロント)	A03, #172
ルームランプ SW (リヤ<白熱灯>)	A02, #172
ローエアプレッシャー SW	T11
降車合図 SW <路線>	F06
暖気 SW	A27, #170
天井換気扇 SW	A04, #173
電動格納 SW <リモコンミラー>	A17, #173
方向幕回転 SW <路線>	A13, #173
方向幕灯 SW	A05, #172

センサー

DPF 圧力センサー	T08
G センサー <ABS>	C14
アクセル位置センサー	C08
ウォーターセパレーターセンサー	T12, #274
エンジンスピードセンサー	S06, #263
オイルプレッシャーセンサー <Power-ABS>	T02
クラッチストロークセンサー	C11
コモンレール圧センサー	R11
ストップランプセンサー	C15, #252
タービン回転センサー <A/T (M 036A6)>	S07
ダクトセンサー	D09
ハイトセンサー (フロント) <エアサス>	T15
ハイトセンサー (リヤ) <エアサス>	T16
バキュームプレッシャーセンサー	C09
ブースト圧センサー	R10
フューエルレベルセンサー	T07, #258
外気温センサー	D12
気筒判別センサー	R04
吸気温センサー	T01
車速センサー	S04, #265
車内温センサー <オートエアコン>	D06
車輪速度センサー (フロント) <ABS, Power-ABS>	T04
車輪速度センサー (リヤ) <ABS, Power-ABS>	T09
出力軸回転センサー <A/T (M 036A6)>	S10
水温センサー (エンジン制御用)	R06, #262
水温センサー (水温計用)	R05, #262
日射センサー (2 個) <オートエアコン>	D08
燃料温度センサー	R15
油温センサー <A/T (M 036A6)>	S12

ダイオード、レジスター

CAN レジスター (120 Ω)	B23
CAN レジスター (120 Ω) <A/T>	B10
ダイオード (2 個) <Power-ABS>	B74
ダイオード (2 個) <オートステップ>	B87
ダイオード (4 個) <A/T>	B11
ダイオード (LAC)	B04
ダイオード (スターター)	B70
ダイオード (チャージ)	B17
ダイオード (ドア)	B24
ダイオード (ドア開) <折戸>	B88
ダイオード (ドア閉) <折戸>	B89
ダイオード (パーキングブレーキ, 2 個)	B16
ダイオード (バキューム 1)	B25
ダイオード (ヘッドランプ (ロー LH))	B32
ダイオード (ヘッドランプ (ロー RH))	B31
ダイオード (ヘッドランプ)	B30
ダイオード (リセット SW)	B29a
ダイオード (リヤワイパー)	B19
ダイオード (車外ランプ) <路線>	B20
ダイオード (車速センサー)	B15
ダイオード (天井換気扇)	B18
ダイオード <オートステップ>	B01
ダイオード <スイングドア>	B84
ブロー レジスター (エアコン用)	B76, #750
レジスター <Power-ABS>	B73

ヒューズ

ハイカレントヒューズボックス	C17
ヒューズボックス	C03

ブザー、ホーン

エマージェンシードアブザー	C01, #611
バキュームブザー	C06, #611
バックブザー	W11, #614
ブザー <EZGO>	C05, #630
ブザー <自動スイングドア>	C18, #630

索引

ブザー<自動折戸(オートステップ)> C19, #630
 ホーン X01, #615
 リバースブザー<A/T> C13

マグネットバルブ、ソレノイド

2-Way M/V (給気用, フロント LH)<エアサス> V11, #565
 2-Way M/V (給気用, フロント RH)<エアサス> V10, #565
 2-Way M/V (給気用, リヤ)<エアサス> V12, #565
 3-Way M/V (排気用, エアドライヤー)<エアサス> V08, #565
 3-Way M/V (排気用, フロント LH)<エアサス> V15, #565
 3-Way M/V (排気用, フロント RH)<エアサス> V09, #565
 3-Way M/V (排気用, リヤ LH)<エアサス> V14, #565
 3-Way M/V (排気用, リヤ RH)<エアサス> V13, #565
 A/T ソレノイド DG12A<A/T M036A6> S09
 A/T ソレノイド ET10A<A/T M036A6> S08
 AUS M/V (フロント)<EZGO> V01
 AUS M/V (リヤ)<EZGO> V05
 エキブレ 3-Way M/V V02, #565

モーター

ATF クーラーファンモーター<A/T> R01
 PSS モーター<EZGO> V04
 ウィンドウォッシャーモーター(リヤ) C21, #428
 クーラーコンプレッサー(MCL1) D14
 クーラーコンプレッサー(MCL2) D15
 コンプレッサーA<エアサス> V18
 コンプレッサーB<エアサス> V17
 コンプレッサーC<エアサス> V16
 パワーウィンドウモーター E04, #423
 ブロワーモーター D19, #411
 ワイパーモーター(フロント) C02, #422
 モードモーター D17
 モード切り替えモーター D16
 リモコンミラーRH E01, #426
 ウィンドウォッシャーモーター(フロント) C16, #428
 ワイパーモーター(リヤ) C20, #422
 電動格納リモコンミラーLH E02, #425, #426
 方向幕回転モーター<路線> F09, #496

ランプ

オートステップパイロットランプ
 <オートステップ> P08
 サイドターンランプ W10
 ステップランプ W12
 トランクルームランプ W09
 バックアップランプ W07
 フォグランプ W03
 フロントコンビネーションランプ W01
 フロントサイドターンランプ W13
 ヘッドランプ W04
 ヘッドランプレベリングアクチュエーター
 <エアサス以外> W02
 ライセンスプレートランプ W08
 リヤコンビネーションランプ W06
 ルームランプ F01
 車外ステップ照射灯<路線> F07
 車内ステップ照射灯<路線> F05
 社名窓灯 W05
 停車表示ランプ<路線> P07
 方向幕灯<路線> F04

リレー

A/T エキブレカトリリレー<A/T> B62, #201
 ATF クーラーファンモーターリレー<A/T> B61, #201
 EDU リレー B28, #201
 M/V カトリリレー<エアサス> B92, #201
 PSS リレーボックス<EZGO> B90
 アクセルインターロックリレー<路線> B78, #183

インターバルワイパーリレー B75, #183
 インターロックリレー<路線> B80, #183
 ウォーニングランプリレー<ABS> B64, #201
 ウォーニングランプリレー<Power-ABS> B27, #204
 エアコンリレーボックス B97
 エキブレカトリリレー<ABS, Power-ABS> B63, #201
 オートドアリレー<M/T> B40, #201
 グロッドライプリレー B58, #201
 グローリレー R12, #195
 コンプレッサーリレーA<エアサス> B93, #201
 コンプレッサーリレーB<エアサス> B94, #201
 コンプレッサーリレーC<エアサス> B95, #201
 スターターSW リレー(M 端子) B29, #235
 スターターリレー R13, #187
 ステップリレー<オートステップ> B86, #233
 ストップランプリレー B41, #201
 セーフティリレー B59, #201
 テールランプリレー B37, #201
 ニュートラルスタートリレー<A/T> B39, #201
 バキュームリレー B65, #201
 バックアップランプリレー<A/T> B38, #201
 バルブリレー<Power-ABS> B71, #182
 ヒーターリレー B43, B44, #201
 ヒーターリレーQH<オートエアコン> B53, #201
 ヒーターリレーHD<オートクーラー> B45, #201
 ヒーターリレーHD<ヒーター> B49, B50, #201
 ヒーターリレー(L0)
 <オートクーラー, オートエアコン> B49, #201
 ヒーターリレー(L0)<オートクーラー> B48, #201
 ヒーターリレー(ML)
 <オートクーラー, オートエアコン> B50, #201
 ビデオリレー B96, #204
 フォグランプリレー B42, #201
 フラッシュャーリレー B07, #183
 ヘッドランプリレー(ハイ) B35, #201
 ヘッドランプリレー(ロー) B36, #201
 ホーンリレー<エアバッグ> B56, #201
 モーターリレー<Power-ABS> B72, #196
 リセット SW リレー<路線> B46, #201
 リヤデフォッガーリレー<リヤデフォッガー> B51, #201
 リヤワイパーリレー B68, #182
 リレーボックス B33
 ワイパーリレー(ハイ) B34, #202
 ワイパーリレー(ロー) B57, #202
 車外ランプリレー<路線> B47, #201
 暖機リレー B60, #201
 天井換気扇リレー<ベンチレーター> B52, #201
 電動格納ミラーリレー(開) B55, #201
 電動格納ミラーリレー(閉) B54, #201
 方向幕アップリレー<路線> B67, #233
 方向幕ダウンリレー<路線> B66, #233

その他

3in1 オーディオ(AM/FM ラジカセ CD 付) P03
 AM/FM ラジカセ, AM/FM ラジオ P01
 AM ダンパー D18
 GD チェンジャー P22
 EGR バルブ(モーター, 位置センサー内蔵) R09
 MPROP(レール圧制御バルブ) R17
 TV チューナー P25
 アクセルインターロック C10, #492
 アンテナ P10
 アンブ(フィルムアンテナ) P23
 インジェクター R03
 エアコンコントロールパネル D01
 エアドライヤー<エアサス> X02
 エバポレーター D10
 オートステップ<オートステップ> P19
 オートステップドライブユニット<路線> B81
 オルタネーター R07, #940
 クーラーコントロールパネル D01
 グローブラグ R08, #764

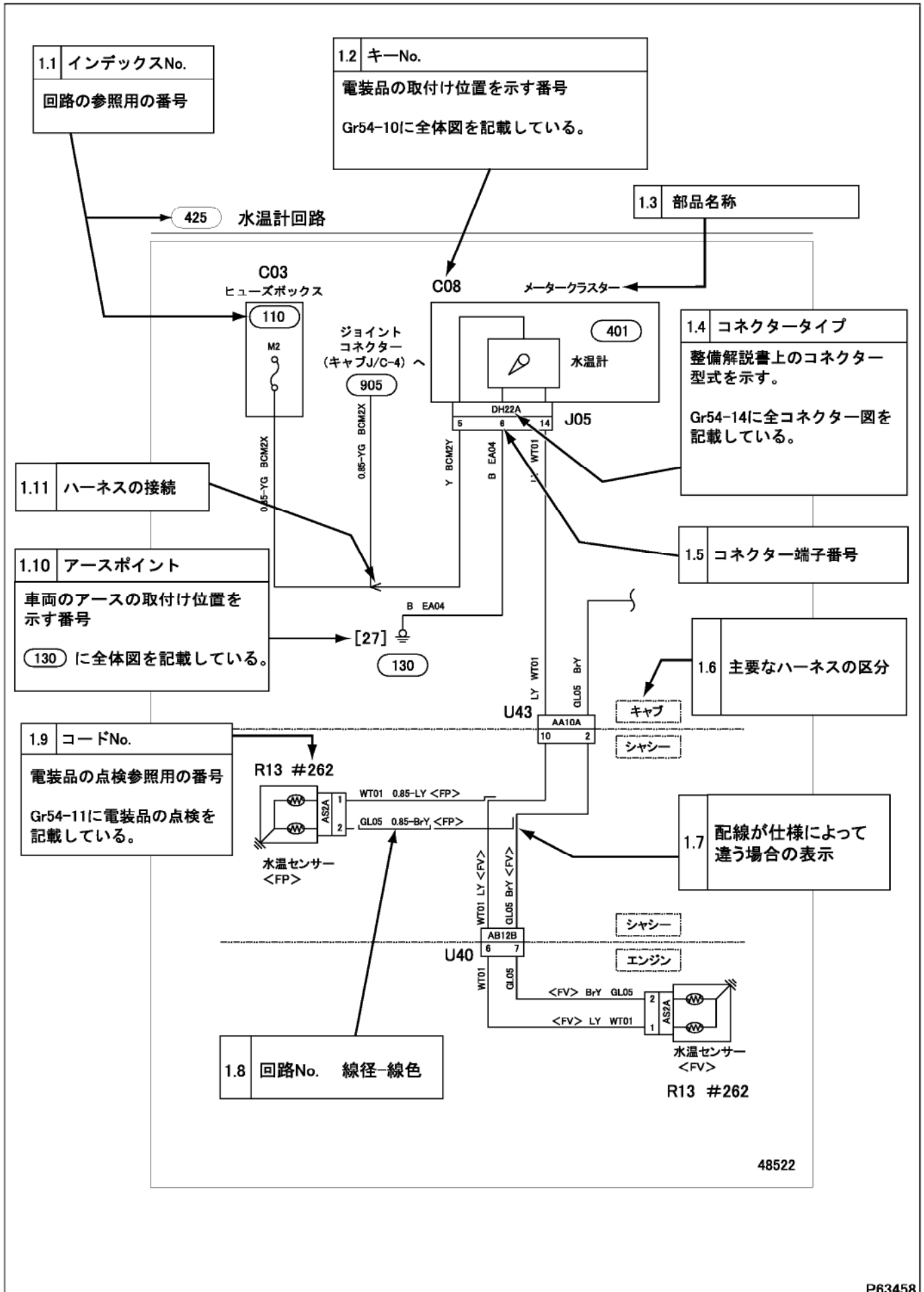
クロック	P12, #720
コンデンサー	D03
シガライター	P05, #754
スターター	R14, #930
ステップ照射灯電源<路線>	F08
スピーカー(センター)<6スピーカー>	P14
スピーカー(フロント)	P13
スピーカー(リヤ)	P16
スピーカー<路線>	P20
スピードメーター	C07, #890
タコグラフ	C04
ダンパー	D11
ドアエンジン	P21
ハイドロリックユニット<ABS, Power-ABS>	B82
バックアイカメラ<バックアイモニター>	F03
バックアイモニター<バックアイモニター>	P04
バッテリー	U01, #860
ヒーターコントロールパネル	D02
ビデオレコーダー	P26
フィルムアンテナ	P09
ブレーキパッドウェアインジケータ(フロント)	T05, #759
ブレーキパッドウェアインジケータ(リヤ)	T22, #759
プレヒーターユニット	D13
ボトルクーラー	P17
マイクジャック	P15
メータークラスター	C07, #890
モニター	P11
リトラクター<エアバッグ>	P24
リヤデフォッガー	P28
リヤヒーター(No.1)	D04, #491
リヤヒーター(No.2)	D05, #491
リヤヒーター(No.3)	D07, #491
吸気スロツトル	R16
降車合図制御器<路線>	B79
天井換気扇	F02, #493
噴射量調整抵抗	B02

型式記号



①	公害規制適合識別記号	PA ディーゼル 3.5t<GVW ≤12t	平成 15 年規制に適合しかつ、平成 12 年基準排出粒子状物質 75%低減レベルに適合 (超低 PM 排出ディーゼル車認定制度)(国土交通省)
②	車両区分(大)	B	フレーム付き FR バス
③	車両区分(小)	E	4×2 2WD ディーゼル車
		G	4×4 4WD ディーゼル車
④	開発順	6	ローザ
⑤	サスペンション (前/後)	3	車軸リーフ/車軸リーフ
		4	独懸コイル(4WD はトーションバー)/車軸リーフ
		6	独懸エア/車軸エア
⑥	エンジン	D	4M 50T
⑦	ホイールベース (mm)	E	3200~ 3500
		G	3800~ 4100
		J	4400~ 4700
⑧	グレード	D	デラックス仕様
		B	SA 仕様
		C	CX 仕様
		L	CX-L 仕様
		U	カスタム仕様
		G	カスタムレンタカー仕様
		K	幼児車仕様
		F	路線仕様
⑨	定員	6	カスタム 26 人乗り仕様
		9	カスタム 29 人乗り仕様
		2	幼児車 42 人乗り仕様
		4	幼児車 44 人乗り仕様
		J	シー トレス観音扉仕様
		左詰め	上記以外
⑩	トランスミッション	N	M/T 仕様
		A	A/T 仕様
⑪	エンジン類別	3	103kW (140PS)
		4	118kW (160PS)
		5	132kW (180PS)

記載内容の説明



1.1 インデックスNo.
回路の参照用の番号

1.2 キーNo.
電装品の取付け位置を示す番号
Gr54-10に全体図を記載している。

1.3 部品名称

1.4 コネクタタイプ
整備解説書上のコネクタ型式を示す。
Gr54-14に全コネクタ図を記載している。

1.5 コネクタ端子番号

1.6 主要なハーネスの区分

1.7 配線が仕様によって違う場合の表示

1.11 ハーネスの接続

1.10 アースポイント
車両のアースの取付け位置を示す番号
130 に全体図を記載している。

1.9 コードNo.
電装品の点検参照用の番号
Gr54-11に電装品の点検を記載している。

1.8 回路No. 線径-線色

48522

本書の見方

1.1 インデックス No. : (110)~ (999)

● インデックス No.は回路参照用の番号であり、各回路毎に固有の番号を持っている。

1.2 キーNo. : A01~ Z99

● キーNo.は電装品の取付け位置を示す番号である。キーNo.は回路中に記載しているため回路から電装品の取付け位置を容易に探すことができる。


電装品の取付け位置は Gr54-10 にすべて記載している。

1.3 部品名称


1.4 コネクタータイプ(型式表示)

● コネクター一覧表は Gr54-14 にすべて記載している。

1.5 コネクター端子番号を表示している



メス
コネクター



オス
コネクター

コネクターの端子番号はメスが左上、オスが右上から付番している。

P50678

1.6 ハーネスの領域表示

● 主要なハーネスの区分を表示している。

1.7 回路図の接続表示

● 配線が仕様によって違う場合に図示のように表示して回路の違いを明確に表示している。

1.8 回路 No., 線径, 線色

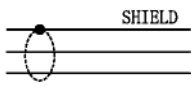
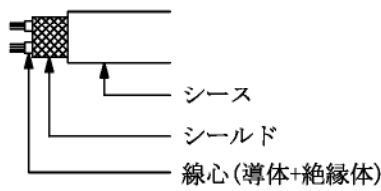
回路No. → **GL05**

線径 → **0.85 - BrY**

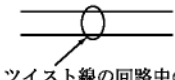
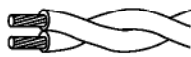
線色 → **BrY**

線径

線径は線の太さを導体断面積で表示しており0.85は0.85mm²である。ただし回路中は単位の表示を省略している。0.5mm²の電線については線径の表示も省略している。また、シールド線については次のように“SHIELD”と表示してシールドする線を点線で囲っている。

ツイスト線は次のように回路中で記載している。

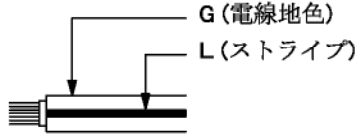
線色

配線の色はアルファベットの頭文字で表示している。ただし頭文字が同一の場合は下記のように表示する。

- BLACK → B
- BLUE → L
- BROWN → Br

また、ストライプが入った場合には、2つの頭文字で表示している。

- RY (赤に黄色のストライプ)
- GL (緑に青のストライプ)



G (電線地色)
L (ストライプ)

P50680

1.9 コードNo. : #001- #999

- コードNo.は単品電装品の点検参照用の番号である。コードNo.は回路中に記載しているので回路から電装品の点検が記載されている所を容易に探すことができる。

1.10 アースポイント : [1]~ [99]

- 車両のアースの取付け位置を表示している。
130にアース位置をすべて記載している。

1.11 ハーネスの接続

- 図示の矢印は回路の接続を示している。電気の流れを示しているのではないので注意する。

電線の色

電線地色		電線地色+ストライプ											
B	黒	BW	黒白	BY	黒黄	BR	黒赤	BG	黒緑	BL	黒青		
Br	茶	BrW	茶白	BrB	茶黒	BrY	茶黄	BrR	茶赤	BrG	茶緑		
G	緑	GW	緑白	GR	緑赤	GY	緑黄	GB	緑黒	GL	緑青	GO	緑オレンジ
Gr, Gy	灰	GrL, GyL	灰青	GrR, GyR	灰赤								
L	青	LW	青白	LR	青赤	LY	青黄	LB	青黒	LO	青オレンジ	LG	青緑
Lg	黄緑	LgR	黄緑赤	LgY	黄緑黄	LgB	黄緑黒	LgW	黄緑白				
O	オレンジ	OL	オレンジ青	OB	オレンジ黒	OG	オレンジ緑						
P	ピンク	PB	ピンク黒	PG	ピンク緑	PL	ピンク青	PW	ピンク白				
Pu	紫												
R	赤	RW	赤白	RB	赤黒	RY	赤黄	RG	赤緑	RL	赤青	RO	赤オレンジ
Sb	空色												
V	紫	VY	紫黄	VW	紫白	VR	紫赤	VG	紫緑				
W	白	WR	白赤	WB	白黒	WL	白青	WG	白緑	WO	白オレンジ		
Y	黄	YR	黄赤	YB	黄黒	YG	黄緑	YL	黄青	YW	黄白	YO	黄オレンジ
		YP	黄ピンク	YV	黄紫								

本書の見方

本書は装置別に分けたグループ単位で下記の構成となっている。

- 諸元
- 構造・作動
- トラブルシューティング
- 回路
- 電装品の取付け位置
- 電装品の点検
- 車上で点検、調整

車上で点検、調整について

- 車両に取付いた状態での各機器の点検、調整等を行う項目を記載している。その他の点検内容（緩み、ガタ、き裂、損傷等）は記載の有無にかかわらず点検する。

整備要領について

- 取外し、取付け、分解、組立て、点検等、各機器を車両から取外した状態で、分解整備の手順をポイントをしぼって記載している。

点検について

- 整備基準値をもとに良否の判定をする項目についてはすべて記載している。
- 一般的な目視点検や再使用部品の清掃、洗浄については説明を省略している場合もある。実作業においては必ず実施すること。

注意について

- それを守らないと重大なけがや、場合によっては死亡事故につながる場合、または車両や整備用機器の損傷につながるおそれがある場合に記載している。

用語について

- 前 後
車両の進行方向側を前、後退方向側を後とする。
- 左 右
車両の進行方向に向かい、それぞれ左、及び右とする。

基準値

- 設計上の呼び寸法、部品単一の寸法、または部品を組立てたときの部品相互間の標準すきま等の標準値を示す。

限 度

- 性能上、強度上からこれ以上使用できず、部品交換または修理を必要とする数値である。

締付けトルク

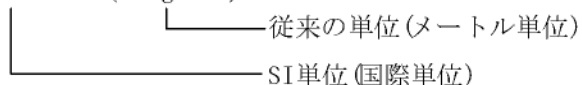
- 標準締付けトルクから外れるボルト、ナットの締付けトルクは直接数値を記載している。
- 記載以外のボルト、ナットの締付けトルクは標準締付けトルク表を参照すること。
（標準締付けトルクはねじサイズ、材質によって定められている）
- ウェットと指示している個所は必ずウェット状態で締付けること。指示がない個所はドライ締付けとする。詳細はエンジンまたはシャシー編参照。

単 位

- 本書で使用している締付けトルク等の数値は最初に SI 単位 (国際単位) を記載し、次に { } 内に従来単位 (メートル単位) を併記している。なお、エンジン諸元値、性能曲線等の届出書類を引用する数値及び単位は、従来単位のみ記載している。

SI 単位とは、仏語の *Le Système International d'Unités* の略称である。

例) $390\text{N} \cdot \text{m}$ { $40\text{kgf} \cdot \text{m}$ }



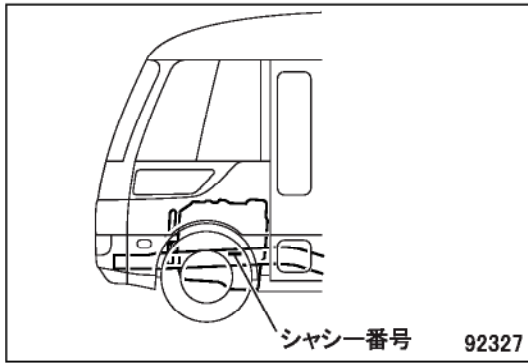
量	SI 単位 {メートル単位}	SI 単位への換算値	
力	N {kgf}	9.80665N {1kgf}	
力のモーメント	N・m {kgf・m}	9.80665N・m {1kgf・m}	
圧 力	正 圧	kPa {kgf/cm ² }	98.0665kPa {1kgf/cm ² }
	負 圧	kPa {mmHg}	0.133322kPa {1mmHg}
		Pa {mmH ₂ O}	9.80665Pa {1mmH ₂ O}
体 積	dm ³ {L}	1dm ³ {1L}	
熱 量	J {kcal}	4186.05J {1kcal}	
熱 流	W {kcal/h}	1.16279W {1kcal/h}	
仕 事 率	kW {PS}	0.7355kW {1PS}	

略 語

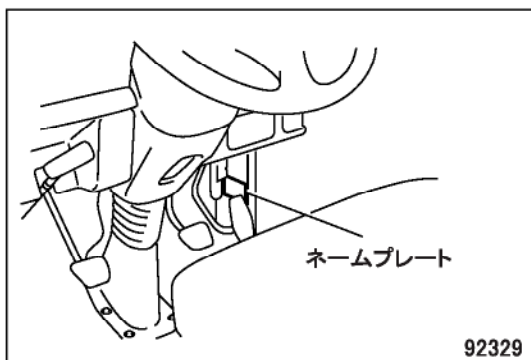
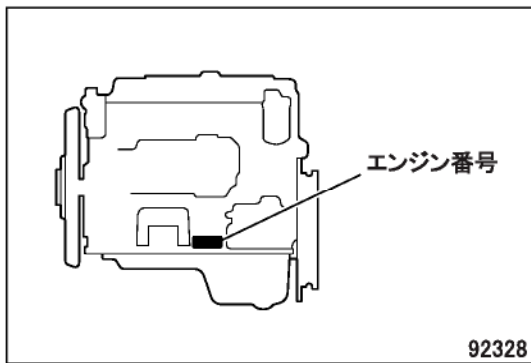
本書の略語は次の一覧表による。

略 語	フ ル ネ ー ム
インパネ	インストルメントパネル
エアサス	エアサスペンション
エキブレ	エキゾーストブレーキ
コンロッド	コネクティングロッド
セミトレ	セミトレーラーけん引車
デフ	デファレンシャル
トルコン	トルクコンバーター
トラサス	トラニオン式サスペンション
独懸サス	独立懸架式サスペンション
ハブリダ	ハブリダクション
フルトレ	フルトレーラーけん引車
プレスト	プレストロック
ポールトレ	ポールトレーラーけん引車
リジッドサス	リジッドアクスル式サスペンション
リーフサス	リーフサスペンション
A/H	エアオーバーハイドロリックブレーキ
ABS	アンチロックブレーキシステム
ASR	アンチスピンレギュレーター
A s s y	アセンブリ
ATF	オートマチック トランスミッションフルード
AUS	坂道発進補助装置
CAN	コントローラーエリアネットワーク
D/D	ダイレクトドライブ
EBD	制動力分配装置
EBS	エレクトリックブレーキシステム
ECS	エレクトロニックコントロールショック アブソーバー
EC SA	エレクトロニックコントロールサスペン ション
ECU	電子コントロールユニット
EDU	電子ドライブユニット
EGR	エキゾーストガスリサーキュレーション
ELR	エマージェンシーロックキング リトラクター
Exh	エキゾースト
イ-ツ-コー EZGO	三菱イーゼースタートシステム
F/A	フルエアブレーキ
FCTM	フィンガーコントロール トランスミッション
H/B	ハイドロリックブースターブレーキ
イノマット NOMAT	インテリジェント&イノベティブ メカニカルオートマチック トランスミッション
I/P	インジェクションポンプ
IS	アイドリングストップシステム
ISS	アイドリングストップ&スタートシステ ム
L/B	作業用補助制動装置

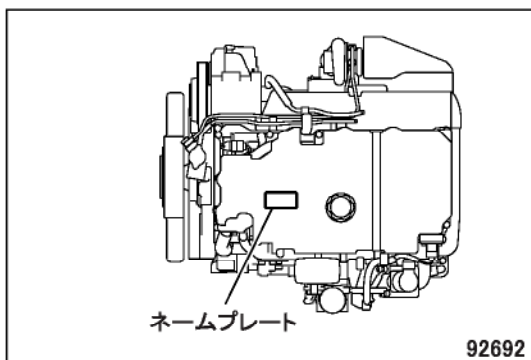
略 語	フ ル ネ ー ム
LAC	ライティングアラーム コントロールユニット
LCD	液晶表示
LED	発光ダイオード
LSD	リミテッドスリップデファレンシャル
LSV	ロードセンシングバルブ
M/V	マグネットバルブ
エムダス MDAS	三菱ドライバーズアテンション モニタリングシステム
MSD	三菱スーパードライブ
ミューラック MULAC	マルチパーパスタイミングコントロ ールユニット&ライティングアラームコ ントロールユニット
MUT	マルチユーステスター
ミューティック MUTIC	マルチパーパスタイミング コントロールユニット
MVCU	車両制御統合コントロールユニット
NR 装置	原動機最高回転数制御装置
O/D	オーバードライブ
O pt	オプション
P/S	パワーステアリング
PSS	駐車補助装置
PTO	パワーテイクオフ
R サス (レイコサス)	R 式サスペンション (レイコ式サスペンション)
Rev	後退 リバース
SLD	速度抑制装置
SRS エアバッグ	サプリメンタルレストレイント システムエアバッグ
SSPS	車速感応式パワーステアリング装置
Std	標準 スタンダード
SW	スイッチ
SW S	スマートワイヤリングシステム
T/F	トランスファー
T/M	トランスミッション
V/S	バキュームサーボブレーキ
V4	電子制御式分配型インジェクションポン プシステム (デンソー製)
VG ターボ	可変ノズルベーン式 ターボチャージャー
ボイス VOIS	ビジュアル&オーラル インフォメーションシステム
VRZ	電子制御式分配型インジェクションポン プシステム (ボッシュ製)
3-W ay M/V	3-W ay マグネットバルブ
4 スプリング サス	4 スプリング式サスペンション



- シャシー番号及びエンジン番号は、車両、エンジン固有のもので製造順を示しており、この番号は車両の登録検査に必要である。



- ネームプレートには、次の項目が表示されている。
 - 車両の機種名
 - シャシー番号



- エンジンのネームプレートには、次の項目が表示されている。
 - エンジン型式
 - 最高出力
 - 過給機型式
 - 噴射ポンプ型式
 - 燃料噴射方式

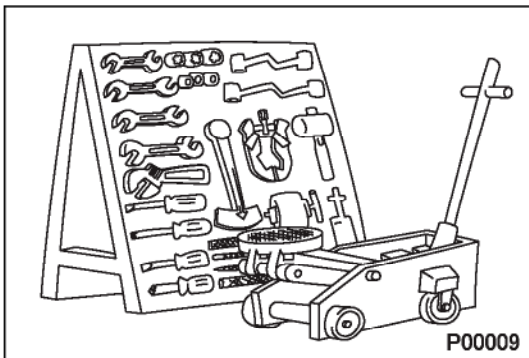
整備作業時の注意事項

- 整備作業前に車両の状態を正確に判断するために、総走行距離、使用条件及び客先の要望等を現車に立ち会って調査し、必要な情報を記録しておく。
手順良く無駄のない整備を行う。

- 不良個所の確認と原因を究明し、取外し、分解の必要があるかを掌握した後、本書で示した手順どおり作業する。
- 整備作業は平坦な場所で行い、次に示す準備をする。



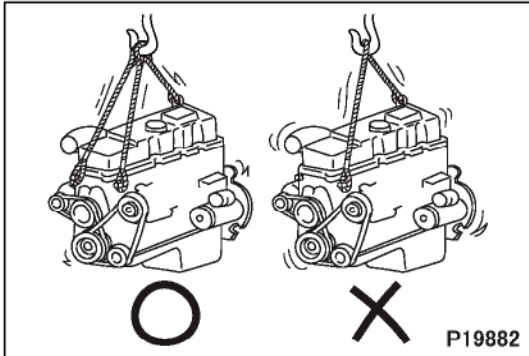
- キャブ内の整備をする場合は、シート、内張り、床及びボデー塗装面を汚損、損傷させないように作業カバーで覆う。



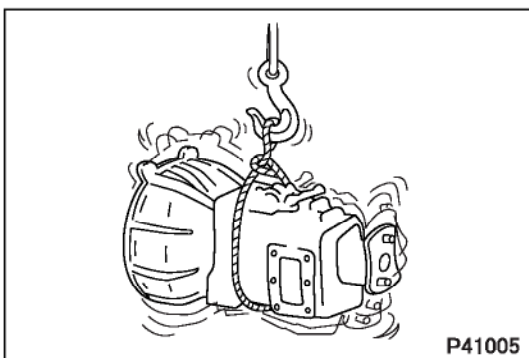
- 整備に必要な、一般工具及び特殊工具を準備する。

△ 注意

- 本書で特殊工具の使用を指示している作業を他の工具で代用すると部品の破損、思わぬケガ等のおそれがある。



- エンジン、T/M 及びアクスル等、重量物の脱着は安全に十分注意する。とくに重量物をケーブル等で吊り上げる場合は次の項目に注意する。
- 吊り上げ物の質量を確認し、その質量に耐えられる太さのケーブルを使用する。
- エンジンはT/M を取外し単体で吊り上げる。



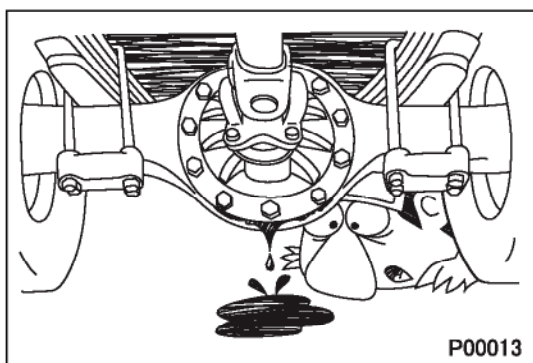
- 指定の吊り上げ用ハンガーがない場合は、吊り上げ物の重心位置を考慮してケーブルをかける。

△ 注意

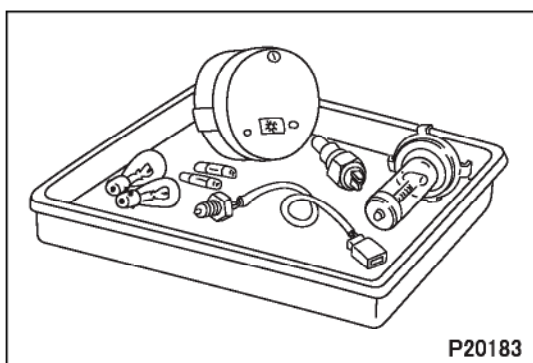
- ケーブルを掛けて吊り上げる場合アンバランスだと部品の破損、思わぬケガ等のおそれがある。



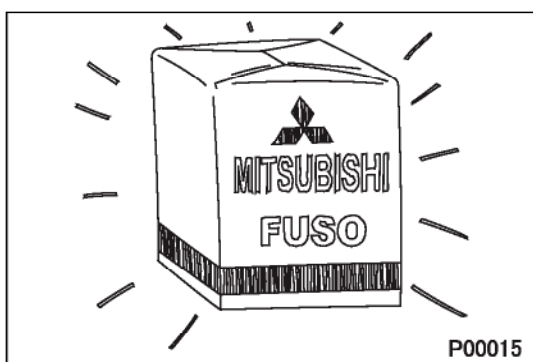
- 油の付着した靴で作業しない。2人以上で作業する場合は、お互い安全を確認しながら(合図等を決めておく)行い、不必要なスイッチ、レバー類に触れない。



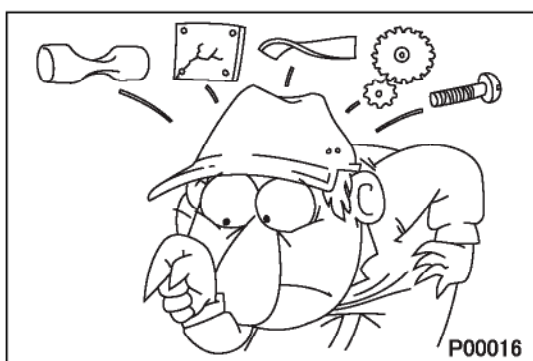
- 油漏れの点検などは洗車をせずに行う。洗車後では不良を見落とすことがある。



- あらかじめ交換部品を用意する。



- オイルシール、パッキン、O-リング等のゴム部品及びガスケット、スプリットピンは分解の都度新品と交換する。交換に際しては三菱純正部品を使用する。



- 分解時、摩耗、き裂、損傷、変形、老化、さび、腐食、回転具合、へたり、詰まり等の目視点検を行う。