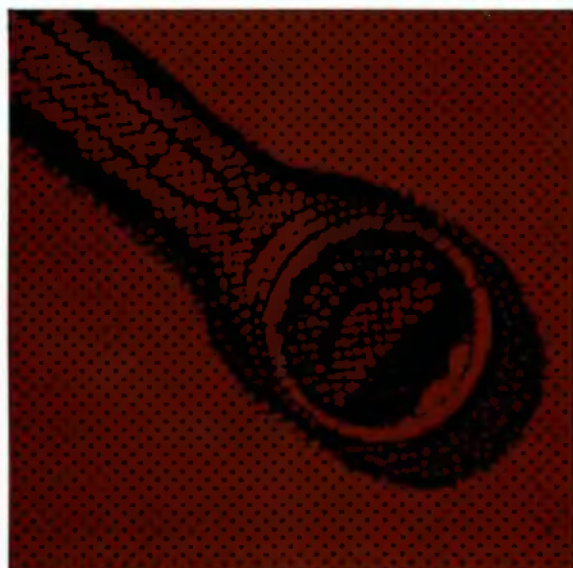


三菱ふそう

ザ・グレート'93モデル

FP.FT.FU.FV.FN.FS

アンチロックブレーキシステム(ABS) 整備解説書
アンチスピンレギュレータ(ASR)



三菱自動車

三菱ふそう

ザ・グレート

ABS/ASR

整備解説書

まえがき

この整備解説書は、ABS/ASRの整備にあたる皆さまのために、調整要領及び整備作業要領を記載してあります。

正しい整備、無駄のない迅速な整備を行うため、本書を十分ご活用されますようお願いいたします。

本書の他に次の整備解説書がありますので併せてご活用ください。

- ・ザ・グレート'93モデル整備解説書(追補版)
(コードNo.2032260C)

ご不明な点につきましては、最寄りの三菱ふそう販売会社にお問い合わせください。

本書に記載してあります諸元及び整備数値などは、その後の改良のため予告なく変更することがありますので、あらかじめご了承ください。

1993年9月

電子制御ユニット(コントロールユニット)の取扱い注意!

このシステムにはコントロールユニットが使われています。

取扱いや整備するときには次の点に注意してください。

1. 雨水や洗車時等の水が直接コントロールユニットにかからないようにしてください。
万一、水がかかったときには速やかにふき取ってください。
2. ふたをみだりに取外したり、塗装しないでください。
3. コントロールボックスを車両から取外す場合は、まずバッテリーの⊖端子(アース端子)を外した後コネクタを取外してください。
取付けるときはこの逆に行ってください。
4. 車両各部の補修のためアーク溶接を行うときはバッテリー⊖端子及びコントロールボックスのコネクタを外してから行ってください。
なお、溶接機のアースはできるだけ溶接部に近いところでとってください。

目 次

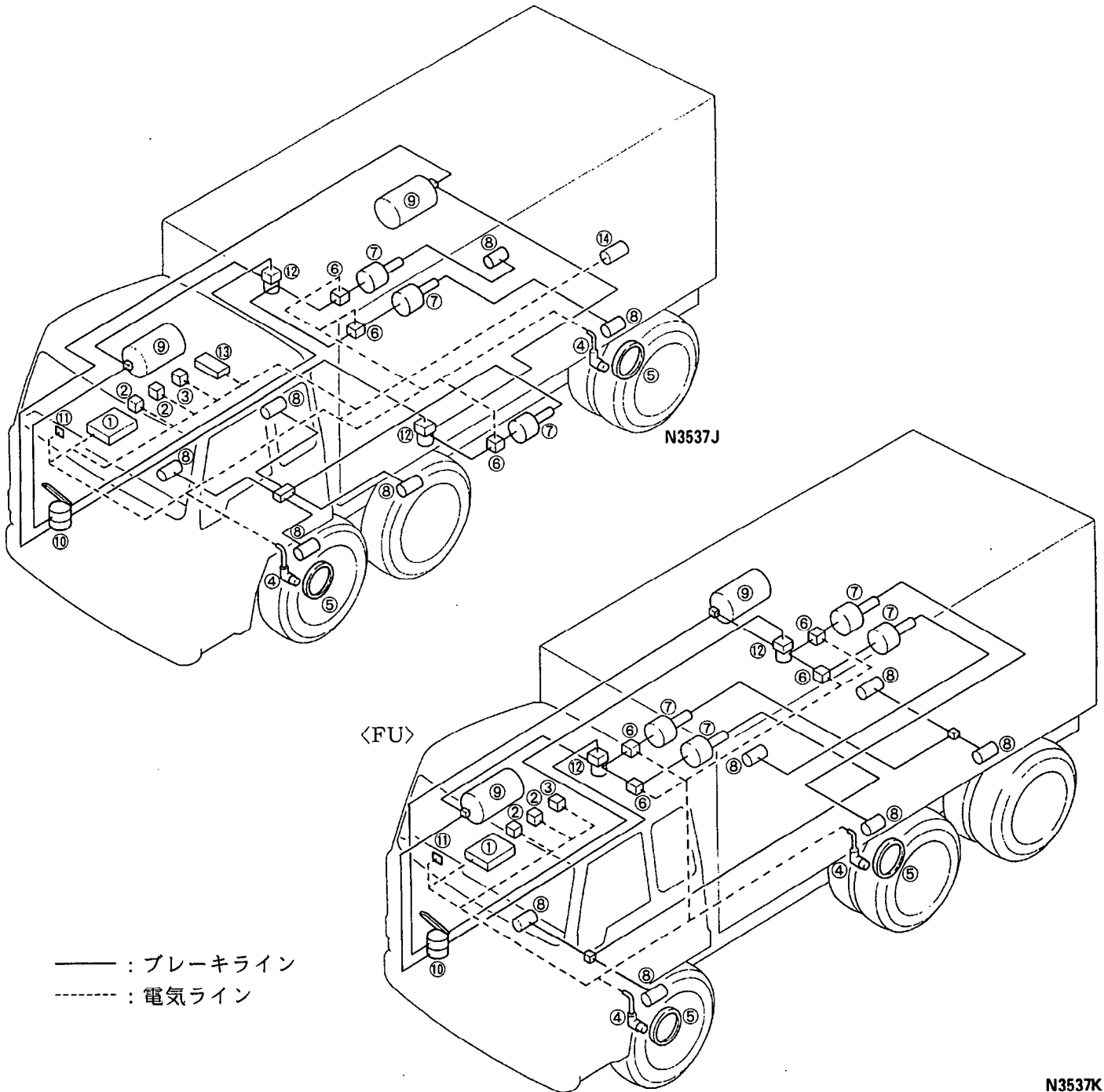
1. 概 要	3
1.1 ABS (アンチロックブレーキシステム : Anti-lock Brake System)	3
1.2 ABS/ASR (アンチロックブレーキシステム : Anti-lock Brake System/ アンチスピンレギュレータ : Anti-spin Regulator)	8
2. 構造, 作動	12
2.1 ABS システム	12
2.1.1 ABS の構造	12
2.1.2 ABS の制御	37
2.1.3 ABS の作動	37
2.2 ASR システム	43
2.2.1 ASR の構造	43
2.2.2 ASR の制御	73
2.2.3 ASR の作動	73
3. 点検要領	80
3.1 ABS, ABS/ASR の定期点検	80
3.2 ASR 装着車両の検査機器 (ローラテスト) 使用時の注意	86
3.3 一過性不具合	86
3.4 トラブルシューティングの進め方	87
3.5 トラブルシューティングフローチャート	88
3.6 テスタについて	91
3.7 MUT (マルチユーステスト) のセット要領	95
3.8 ダイアグコード表示 (FT, FU, FT-P)	108
3.9 ダイアグチェッカのセット要領 (FP, FV, FN, FS, FV-P, FP-R, FV-R)	111
3.10 ABS/ASR システムテストのセット要領	121
3.11 トラクタ側トレーラ接続配線トラブルシューティングフローチャート	152
3.12 オシロスコープによる車輪速度センサ信号波形の点検	158
3.13 車輪速度センサギャップの調整 (リヤドラムブレーキ車)	159
4. 諸 元	160
5. 整備要領	161
5.1 整備基準表	161
5.2 締付けトルク表	162
6. 特殊工具一覧表	162
7. 整備要領	168
7.1 コントロールバルブ及びASRバルブ (ASR付)	168
7.1.1 取外し, 取付け	168
7.2 ASR モータ	170
7.3 エアマスタ (FP, FT, FU, FV, FN, FS, FT-P, FV-P)	173

7.3.1	取外し, 取付け	173
7.3.2	分解, 点検	174
7.3.3	組立て	176
7.3.4	組立て後の機能点検	179
7.4	エアプレッシャガバナ	180
7.5	パワーリレー及びインフォメーションコントロールユニット (トラクタ)	180
7.5.1	パワーリレーの導通点検	180
7.6	ASR カットスイッチ (ASR 付)	181
7.7	車輪速度センサ及びロータ	182
7.7.1	フロントアクスル	182
7.7.2	リヤアクスル	199
7.8	ヒューズの点検, 交換	224
7.9	ハーネス及びコネクタの導通点検	225

1. 概 要

1.1 ABS (アンチロックブレーキシステム : Anti-lock Brake System)

<FT, FT-P>



—— : ブレーキライン
 - - - - : 電気ライン

- ① コントロールユニット
- ② パワーリレー (電源用)
- ③ パワーリレー (エキブレカット用)
- ④ 車輪速度センサ
- ⑤ ロータ
- ⑥ コントロールバルブ
- ⑦ エアマスタ
- ⑧ ホイールシリンダ

- ⑨ エアタンク
- ⑩ デュアルブレーキバルブ
- ⑪ ABS ウォーニングランプ
- ⑫ リレーバルブ
- ⑬ インフォメーションコントロールユニット
<FT-P>
- ⑭ ABS ジャンパケーブル <FT-P>

N3537K